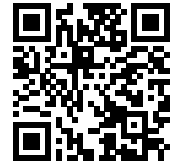
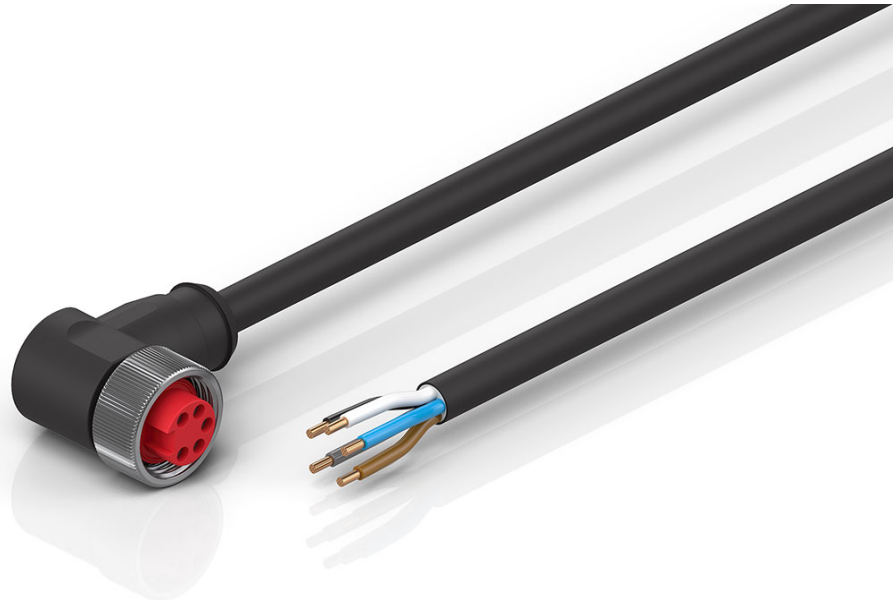


ZK2031-1400-0xxx | Powerleitung, PUR, 5 x 2,5 mm², schleppkettentauglich



7/8"-16 UN, Kupplung, gewinkelt, Buchse, 5-polig, A-kodiert – offenes Ende, 5-adrig



Stecker

Elektrische Daten	Kopf A	Kopf B
Bemessungsspannung	300 V (gemäß IEC 60664-1)	-
Strombelastbarkeit	16 A bei 40 °C (gemäß IEC 60512-3), 12 A (gemäß UL2238)	-
Bemessungsstoßspannung	2,5 kV	-
Schirmung	nein	-
Isolationswiderstand	≥ 100 MΩ (gemäß IEC 60512)	-
Mechanische Daten		
Baugröße	7/8"-16 UN	offenes Ende
Steckerart	Kupplung	-
Bauform	gewinkelt	-
Kontaktart	Buchse	-
Polzahl (Steckgesicht)	5-polig	5-adrig
Kodierung	A-kodiert	-

Anzahl Steckzyklen	≥ 100 (gemäß IEC 60512-9a)	-
Art der Verriegelung	schraub	-
Farbe Griffkörper	schwarz	-
Material Griffkörper	TPU, UL 94	-
Material Überwurfmutter	CuZn, Ni	-
Dichtung	FPM	-
Farbe Kontaktträger	rot	-
Material Kontaktträger	TPU GF, UL 94	-
Material Kontaktoberfläche	Ni, Au gal.	-
Material Kontakt	CuZn	-
Betriebsumgebung		
Besondere Eigenschaften	halogenfrei, Flammbeständigkeit nach IEC 60332-1-2, Ölbeständigkeit nach DIN EN 60811-2-1	-
RoHS-konform	ja	-
Umgebungstemperatur (Betrieb)	-30...+80 °C, -22...+176 °F	-
Schutzart	IP65/67 in verschraubtem Zustand (gemäß IEC 60529)	-
Verschmutzungsgrad	3/2 (gemäß IEC 60664-1)	-

Kabel

Elektrische Daten		
Bemessungsspannung	≤ 300 V	
Isolationswiderstand	≥ 10 GΩ * km	
Leiterwiderstand (Power)	≤ 8 Ω/km	
Prüfspannung	≥ 3000 V	
Mechanische Daten		
Leiteraufbau (Power)	141 x 0,15 mm	
Aderquerschnittsfläche	5 x 2,5 mm ² (ca. AWG14)	
Kabelaußendurchmesser	9,1 mm ± 0,2 mm (0,3583" ± 0,0079")	
Min. Biegeradius, bewegt	10 x Kabelaußendurchmesser	
Min. Biegeradius, nicht bewegt	5 x Kabelaußendurchmesser	
Gewicht	168 kg/km (112,89 lb/1000 ft)	
Leitermaterial (Power)	Kupfer blank	
Anwendung	schleppkettentauglich	
Max. Beschleunigung	10 m/s ²	
Max. Verfahrgeschwindigkeit	3 m/s	

Max. Verfahrenweg	10 m
Max. Anzahl der Wechselbiegezyklen	4 Mio.
Farbe Außenmantel	schwarz
Material Außenmantel	PUR (Polyurethan)
Farben Adermantel	braun, weiß, schwarz, blau, grau
Material Aderisolation	PP (Polypropylen)
Bedruckung Farbe	weiß

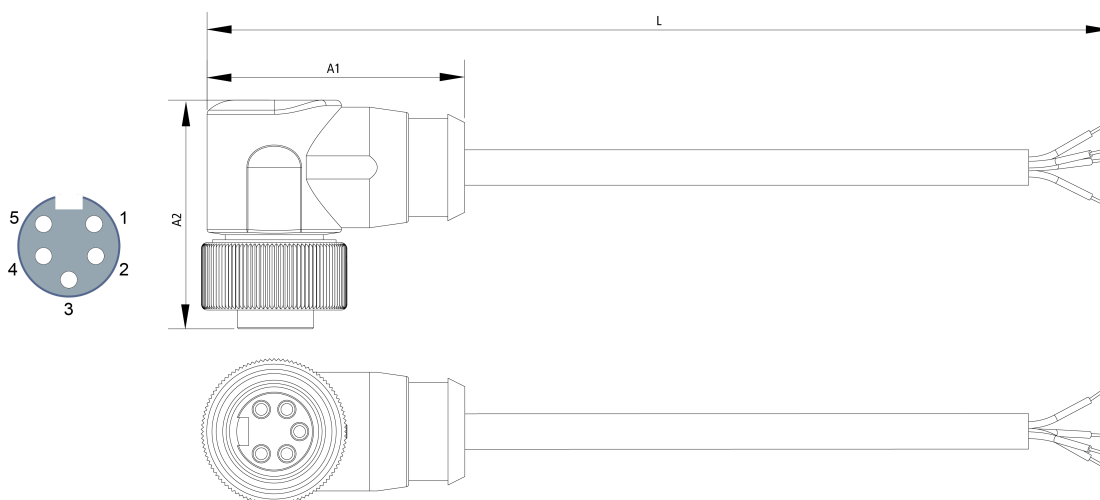
Betriebsumgebung

Umgebungstemperatur, bewegt	-25...+80 °C, -13...+176 °F
Ölbeständigkeit	168 h 100°C (gemäß DIN EN 60811-2-1)
Flammwidrig	gemäß UL 758/1581 (cUL-FT2)
Halogen-frei	DIN VDE 0472 Teil 815

Kontaktbelegung

1	schwarz/black
2	blau/blue
3	grau/grey
4	braun/brown
5	weiß/white

Abmessungen



A1	45,60 mm
A2	40,90 mm

Hinweise

- Abhängig von der Kabellänge (L) gelten folgende Längentoleranzen:
0,37...1,0 m: + 20 mm | $\geq 1,0$ m: + 40 mm | $\geq 4,0$ m: + 1 %
- Abbildungen ähnlich
- Weitere Leitungslängen auf Anfrage.

Bestellangaben	Länge
ZK2031-1400-0050	5,00 m
ZK2031-1400-0200	20,00 m
ZK2031-1400-0300	30,00 m
ZK2031-1400-0600	60,00 m
ZK2031-1400-0800	80,00 m
ZK2031-1400-0999	100 m



Mit einer durchgestrichenen Abfalltonne gekennzeichnete Produkte dürfen nicht in den Hausmüll. Das Gerät gilt bei der Entsorgung als Elektro- und Elektronik-Altgerät. Die nationalen Vorgaben zur Entsorgung von Elektro- und Elektronik-Altgeräten sind zu beachten.

Beckhoff®, TwinCAT®, TwinCAT/BSD®, TC/BSD®, EtherCAT®, EtherCAT G®, EtherCAT G10®, EtherCAT P®, Safety over EtherCAT®, TwinSAFE®, XFC®, XTS® und XPlanar® sind eingetragene und lizenzierte Marken der Beckhoff Automation GmbH. Die Verwendung anderer in dieser Dokumentation enthaltenen Marken oder Kennzeichen durch Dritte kann zu einer Verletzung von Rechten der Inhaber der entsprechenden Kennzeichen führen.

© Beckhoff Automation GmbH & Co. KG 02/2024

Die Informationen in dieser Druckschrift enthalten lediglich allgemeine Beschreibungen bzw. Leistungsmerkmale, welche im konkreten Anwendungsfall nicht immer in der beschriebenen Form zutreffen bzw. welche sich durch Weiterentwicklung der Produkte ändern können. Die gewünschten Leistungsmerkmale sind nur dann verbindlich, wenn sie bei Vertragsabschluss ausdrücklich vereinbart werden.