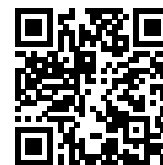


# ZK2000-3621-0xxx | Sensorleitung, PUR, 3 x 0,25 mm<sup>2</sup>, schleppkettentauglich



M8, Kupplung, gerade, Buchse, 4-polig, A-kodiert – M8, Stecker, gerade, Stift, 3-polig, A-kodiert



## Stecker

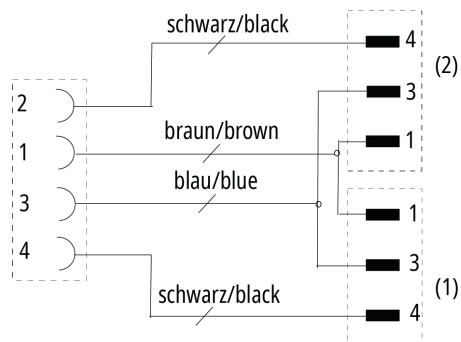
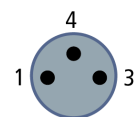
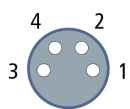
Elektrische Daten	Kopf A	Kopf B
Bemessungsspannung	30 V (gemäß IEC 61076-2-104)	60 V (gemäß IEC 61076-2-104)
Strombelastbarkeit	4 A bei 40 °C (angelehnt an IEC 61076-2-104)	-
Strombelastbarkeit (Signal/24V)	-	4 A bei 40 °C (gemäß IEC 61076-2-104)
Schirmung	nein	nein
Isolationswiderstand	≥ 10 GΩ (gemäß IEC 60512-2)	≥ 10 GΩ (gemäß IEC 60512-2)
Mechanische Daten		
Baugröße	M8	M8
Steckerart	Kupplung	Stecker
Bauform	gerade	gerade
Kontaktart	Buchse	Stift
Polzahl (Steckgesicht)	4-polig	3-polig
Kodierung	A-kodiert	A-kodiert

Anschlussart Adern	-	Crimpschluss
Anzugsdrehmoment, Mutter	0,4 Nm	0,4 Nm
Anzahl Steckzyklen	≥ 100 (gemäß IEC 60512-9a)	≥ 100 (gemäß IEC 60512-9a)
Art der Verriegelung	schraub	schraub
Gewicht pro Stück	0,028 kg (0,0617 lb)	0,028 kg (0,0617 lb)
Farbe Griffkörper	schwarz	schwarz
Material Griffkörper	TPU, UL94	TPU, UL94
Material Überwurfmutter	CuZn, Ni	CuZn, Ni
Dichtung	FPM	FPM
Farbe Kontaktträger	rot	rot
Material Kontaktträger	TPU GF, UL 94	TPU GF, UL 94
Material Kontaktoberfläche	Ni, Au gal.	Ni, Au gal.
Material Kontakt	CuZn	CuZn
<b>Betriebsumgebung</b>		
Besondere Eigenschaften	halogenfrei, Flammbeständigkeit nach IEC 60332-1-2, Ölbeständigkeit nach DIN EN 60811-2-1	halogenfrei, Flammbeständigkeit nach IEC 60332-1-2, Ölbeständigkeit nach DIN EN 60811-2-1
RoHS-konform	ja	ja
Umgebungstemperatur (Betrieb)	-30...+80 °C, -22...+176 °F	-30...+80 °C, -22...+176 °F
Schutzart	IP65/67 in verschraubtem Zustand (gemäß IEC 60529)	IP67 in verschraubtem Zustand (gemäß IEC 60529)
Verschmutzungsgrad	3/2 (gemäß IEC 60664-1)	3/2 (gemäß IEC 60664-1)

## Kabel

<b>Elektrische Daten</b>		
Bemessungsspannung	≤ 300 V	
Isolationswiderstand	≥ 10 GΩ (gemäß IEC 60512-2)	
Leiterwiderstand (Signal/24V)	≤ 58,0 Ω/km (20 °C)	
Prüfspannung	≥ 3000 V	
<b>Mechanische Daten</b>		
Leiteraufbau (Signal/24V)	32 x 0,10 mm	
Aderquerschnittsfläche	4 x 0,25 mm <sup>2</sup> (AWG24)	
Kabelaußendurchmesser	4,4 mm ± 0,15 mm (0,173" ± 0,0059")	
Min. Biegeradius, bewegt	6 x Kabelaußendurchmesser	
Gewicht	28 kg/km (18,8 lb/1000 ft)	
Schirmung	nein	
Anwendung	schleppkettentauglich	

Max. Beschleunigung	10 m/s <sup>2</sup>
Max. Verfahrgeschwindigkeit	5 m/s
Max. Anzahl der Wechselbiegezyklen	10 Mio. bei max. 20 m Verfahrweg, 2 Mio. bei max. 100 m Verfahrweg
Farbe Außenmantel	schwarz
Material Außenmantel	PUR (Polyurethan)
Farben Adermantel	weiß, blau, schwarz, braun
Material Aderisolation	PP (Polypropylen)
Bedruckung Farbe	weiß
<b>Betriebsumgebung</b>	
Umgebungstemperatur, bewegt	-25...+80 °C, -13...+176 °F
Besondere Eigenschaften	Klasse 6 gemäß IEC 60228
Flammwidrig	gemäß cULus 20549
Halogen-frei	DIN VDE 0472 Teil 815
CE	ja
UL	Nein, UL Zertifizierung in Vorbereitung

**Kontaktbelegung****Abmessungen**

A1	34,00 mm
A2	∅ 10,1 mm
B1	39,60 mm
B2	∅ 10,1 mm

**Hinweise**

- Abhängig von der Kabellänge (L) gelten folgende Längentoleranzen:

0,37...1,0 m: + 20 mm |  $\geq 1,0$  m: + 40 mm |  $\geq 4.0$  m: + 1 %

- Abbildungen ähnlich

- Weitere Leitungslängen auf Anfrage.

CE, UL	
CE	ja

Bestellangaben	Länge
ZK2000-3621-0002	0,20 m

Zubehör	
ZB8801-0000	Drehmoment-Schraubwerkzeug für Stecker mit Sechskant, einstellbar
ZB8801-0001	Wechselklinge für M8/SW9 für ZB8801-0000
ZB8801-0002	Wechselklinge für M12/SW13 für ZB8801-0000
ZB8803-0001	Flansch/Wanddurchführung für M8 vorkonfektioniert, zur Fixierung des Steckers, Kunststoff, inkl. Schrauben, Unterlegscheiben und Kontermuttern
ZB8803-0003	Flansch/Wanddurchführung für M12 vorkonfektioniert, zur Fixierung des Steckers, Kunststoff, inkl. Schrauben, Unterlegscheiben und Kontermuttern



Mit einer durchgestrichenen Abfalltonne gekennzeichnete Produkte dürfen nicht in den Hausmüll. Das Gerät gilt bei der Entsorgung als Elektro- und Elektronik-Altgerät. Die nationalen Vorgaben zur Entsorgung von Elektro- und Elektronik-Altgeräten sind zu beachten.

Beckhoff®, TwinCAT®, TwinCAT/BSD®, TC/BSD®, EtherCAT®, EtherCAT G®, EtherCAT G10®, EtherCAT P®, Safety over EtherCAT®, TwinSAFE®, XFC®, XTS® und XPlanar® sind eingetragene und lizenzierte Marken der Beckhoff Automation GmbH. Die Verwendung anderer in dieser Dokumentation enthaltenen Marken oder Kennzeichen durch Dritte kann zu einer Verletzung von Rechten der Inhaber der entsprechenden Kennzeichen führen.

© Beckhoff Automation GmbH & Co. KG 04/2024

Die Informationen in dieser Druckschrift enthalten lediglich allgemeine Beschreibungen bzw. Leistungsmerkmale, welche im konkreten Anwendungsfall nicht immer in der beschriebenen Form zutreffen bzw. welche sich durch Weiterentwicklung der Produkte ändern können. Die gewünschten Leistungsmerkmale sind nur dann verbindlich, wenn sie bei Vertragsabschluss ausdrücklich vereinbart werden.