

BECKHOFF New Automation Technology

我们的理念
核心优势
倍福工业 PC



工业 PC 适合用于各种应用： 从自动化到基础设施。

选择倍福的工业 PC 就是为实现完美符合任何应用需求的最优硬件解决方案打开了一扇大门。无论是工业自动化还是楼宇自动化，无论是发电还是基础设施，无论是 HMI 还是物联网应用，无论是作为完整的倍福控制解决方案中的中央平台，还是仅用作一台工业 PC — 所有倍福工业 PC 都具有核心竞争优势。独特的技术理念和卓越的内部生产流程是工业 PC 产品的坚强后盾。



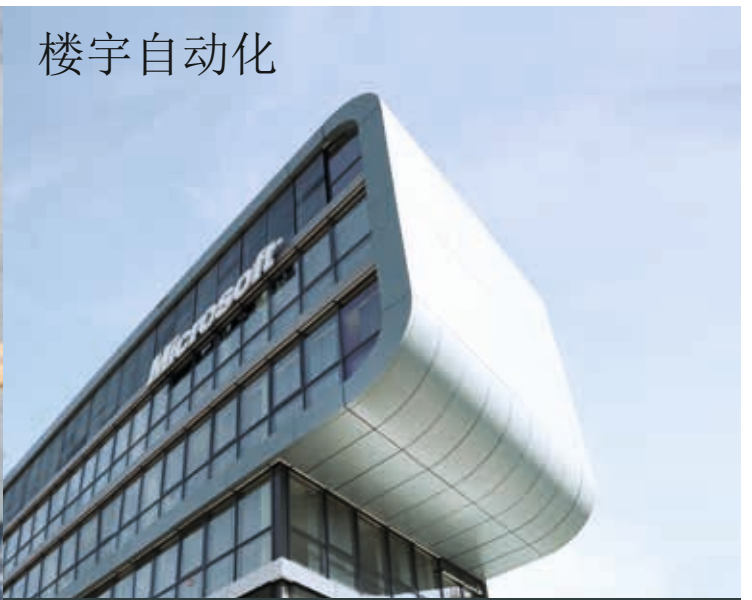
过程工业



通讯, 物联网



自动化



楼宇自动化



HMI, 可视化



基础设施



发电

各种各样的工业
PC。
但所有工业 PC
都具有倍福独特
的设计风格。

作为工业自动化的先驱，倍福可以提供采用各种结构型式并满足各种防护等级需求的高扩展性工业 PC 系列。但它们有一个共同的特点 — 即都具有倍福独特的外观设计。我们使用的材料都是经过精挑细选的，确保每件产品都能集精美设计、高品质结构建造及表面光洁度于一体，符合最高技术标准，打造极致用户体验。



控制柜式工业 PC

倍福的这一系列工业 PC 设计用于安装在控制柜和机柜中。工业 PC 加倍福控制面板是一个理想组合，特别是在安装 TwinCAT 自动化软件后，可以为机械设备及加工厂应用提供一个通用平台。



嵌入式控制器

CX 系列 DIN 导轨安装式控制器结构紧凑，能够与各种 I/O 模块插接在一起，构成一个完整的工业控制系统安装在控制柜内，其空间占用率非常低。倍福可以根据您的预算、性能要求和控制任务的复杂性量身定制最合适的嵌入式控制器。



面板型 PC

倍福面板型 PC 配备功能强大的处理器——从 ARM Cortex™ 到 Intel® Atom™，最高 Intel® Core™ i7。对于每项应用，我们都可以根据您的可用空间和性能要求进行匹配，提供各种屏幕尺寸的面板型 PC。



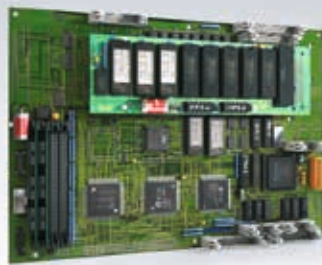
控制面板

倍福控制面板设计用于安装在控制柜内或安装臂上，防护等级高达 IP 65，能够在距离 PC 100 米远处进行操作。倍福控制面板有多种屏幕尺寸以及 4:3、5:4 和 16:9 的纵横比可选，可以为任何应用提供理想的工业级显示屏。

30 多年丰富 专业知识： 内置于每台 工业 PC。

30 多年前，倍福就开创了使用 PC 控制技术实现自动化过程的新理念。自此之后，自主设计和建造各种工业 PC 所需的专业知识及专门技能获得稳步提升。正因为如此，倍福与微软、英特尔等全球 IT 领先企业一直保持着密切的合作关系，倍福工业 PC 的用户将始终具有技术优势。

里程碑：首款一体化 PC 主板



1990



首款基于 PC 的控制器

1986

里程碑：首款与工业 PC 分开操作的
控制面板



1998

里程碑：首款适合 DIN 导轨安装的模块
化嵌入式控制器

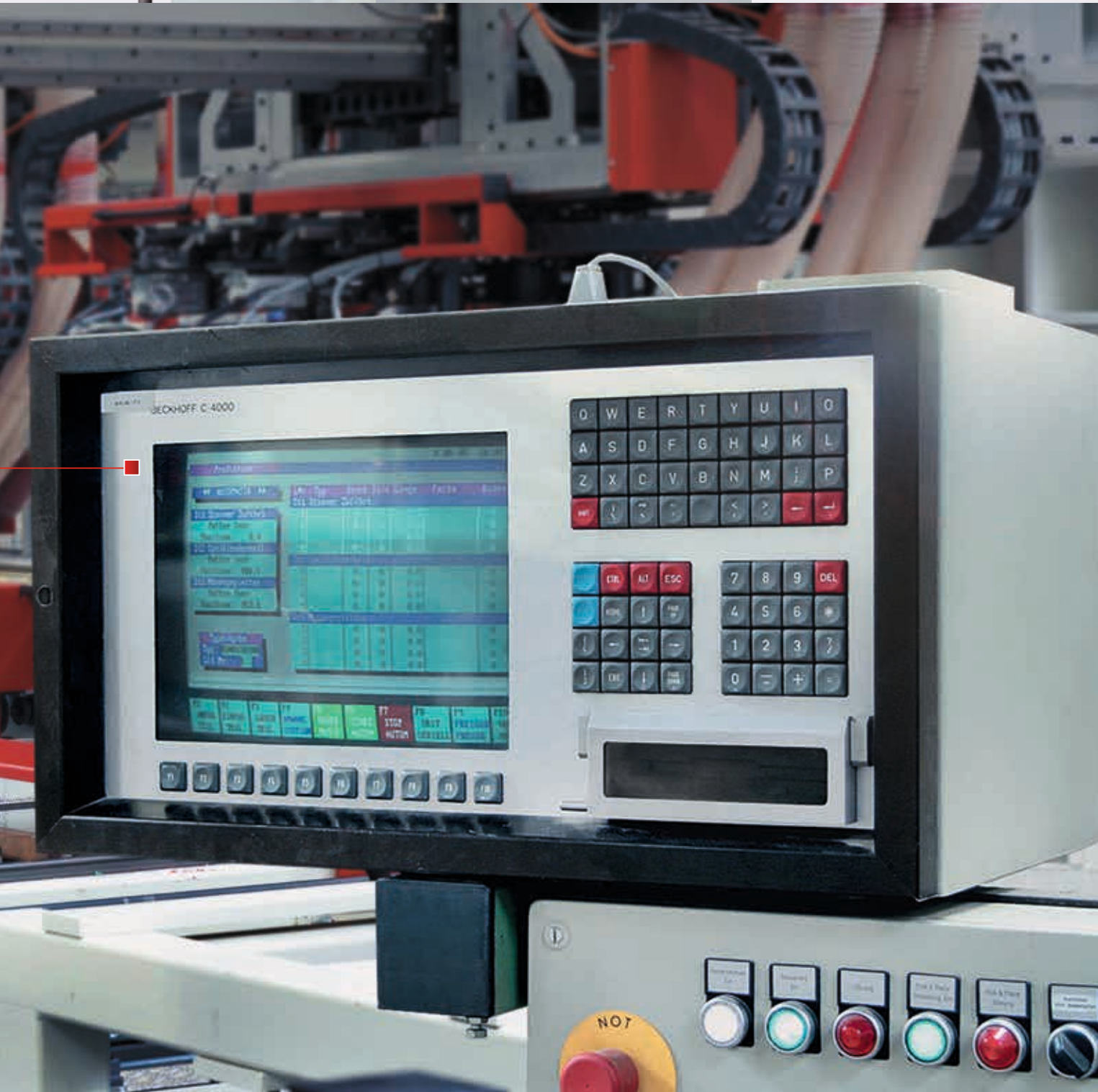


2002

里程碑：针对多核控制的工业服务器



2014



我们的硬件，我们的软件，匠心设计：
只有组合才能让一台工业 PC 成为真正的倍福工业 PC。

自主开发、设计和生产主板、外壳和传输技术

- 最大的机械和电气稳定性
- 高度紧凑的设计
- 硬实时 PC 控制
- 通过 TwinCAT 软件得到认证

- 自主完成 BIOS 编程和配置各种 CPU 和芯片组
- 适当选择硬件驱动程序
- 完美集成了 EtherCAT 协议
- 硬件和软件系统完美协调
- 整个产品系列都具有一致的兼容性

- 外观优雅大气
- 精准无误的倍福设计
- 高品质材料与外观





X101

GND	P-S
24V+	ON

LAN 1
X102

LAN 2
X103

DP out
X104

USB 2.0
X105

USB 3.0
X103

硬件：
自主开发设计。
性能测试：
自主完成。
优势：
自主生产。

最一流的机械设计与具有高可用性和强大的工业 PC 技术的电子稳定性是如何同时实现的呢？自主研发和自主设计生产是关键。在倍福，这种无缝集成过程链始于主板的自主生产，终于严格的验证硬件与 TwinCAT 控制软件的交互性的内部测试。对于用户来说，他们可以完全信赖我们产品的长期可用性和协调优化的完整系统。

高防震和耐冲击性

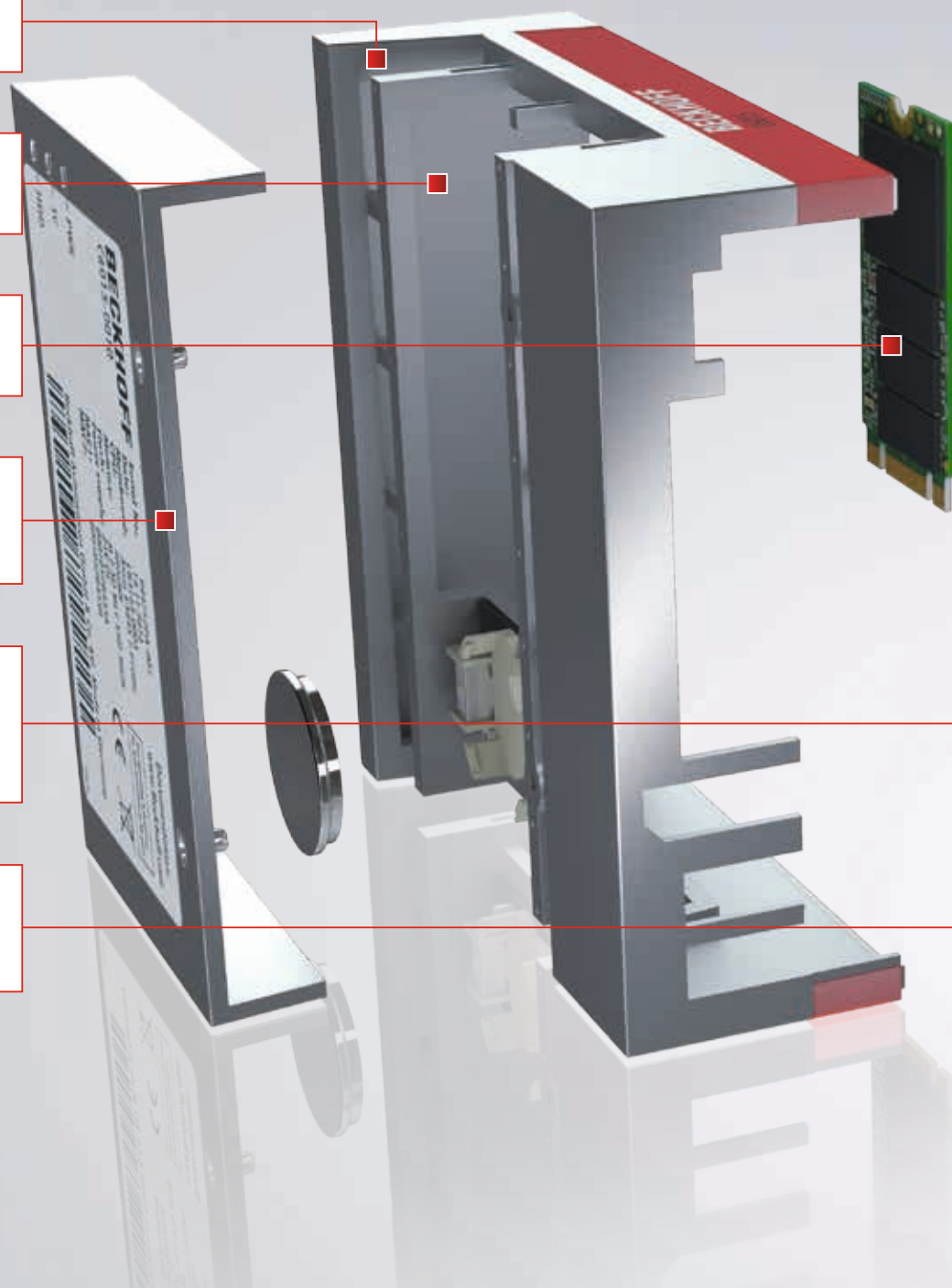
国际认证

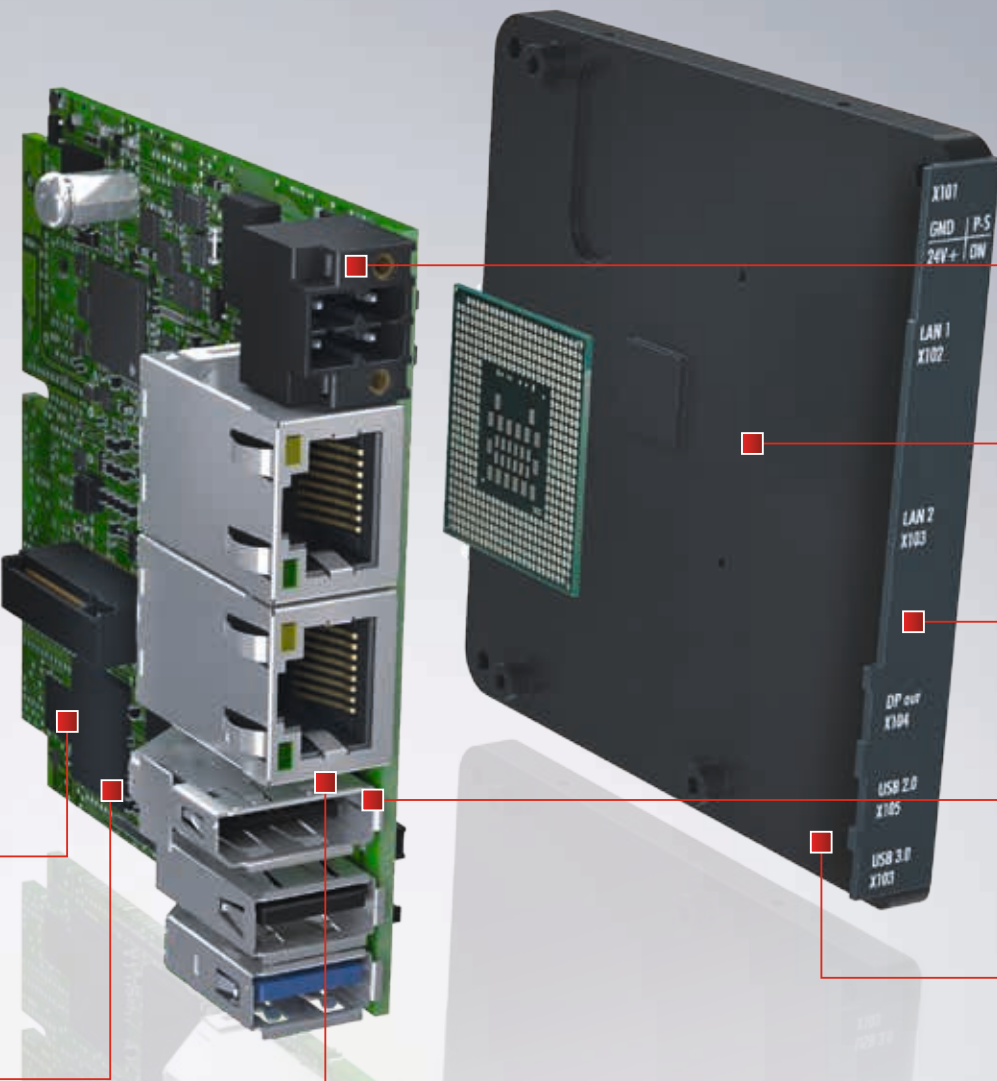
存储介质可更换
■ 配置可扩展

组件拆装方便
■ 维护非常方便

完全自主开发主板 — 德国设计
■ 系统可一站式购置

完全自主生产主板 — 德国制造
■ 端到端的可追溯性





灵活的安装选项

灵活的结构型式

- 优化用于任何应用

工业级温度范围

被动冷却方案

- 免维护运行

组件可长期供应

- 最大限度地保障投资安全

EMC 优化设计

坚固耐用的端口和接口

倍福 BIOS 及 诊断： 倍福硬件使用的 是最好的软件。

高性能硬件需要有能与之相匹配的软件。倍福自主开发自己的 BIOS，可以为用户量身打造软件包。我们的 Windows 操作系统映像开发和用于标准化访问所有工业 PC 信息的工业 PC 诊断亦是如此。我们的软件也是自主开发的，这也确保系统具有实时能力来执行 TwinCAT 实时测试并根据具体的硬件更精确地调整工业 PC 软件。

集成诊断功能

- 最小化停机时间

可选的 RAID 数据存储

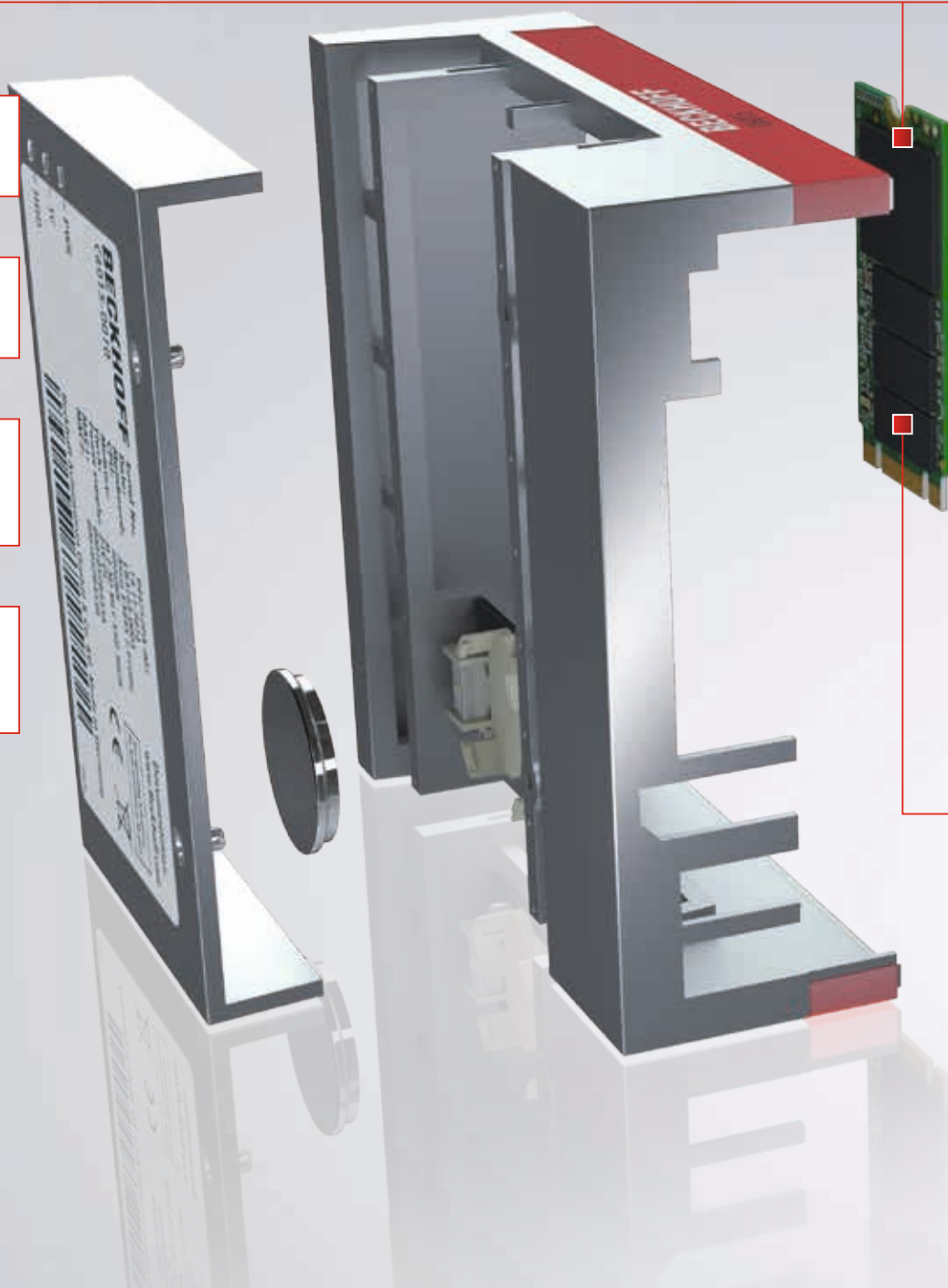
- 极高的数据可用性

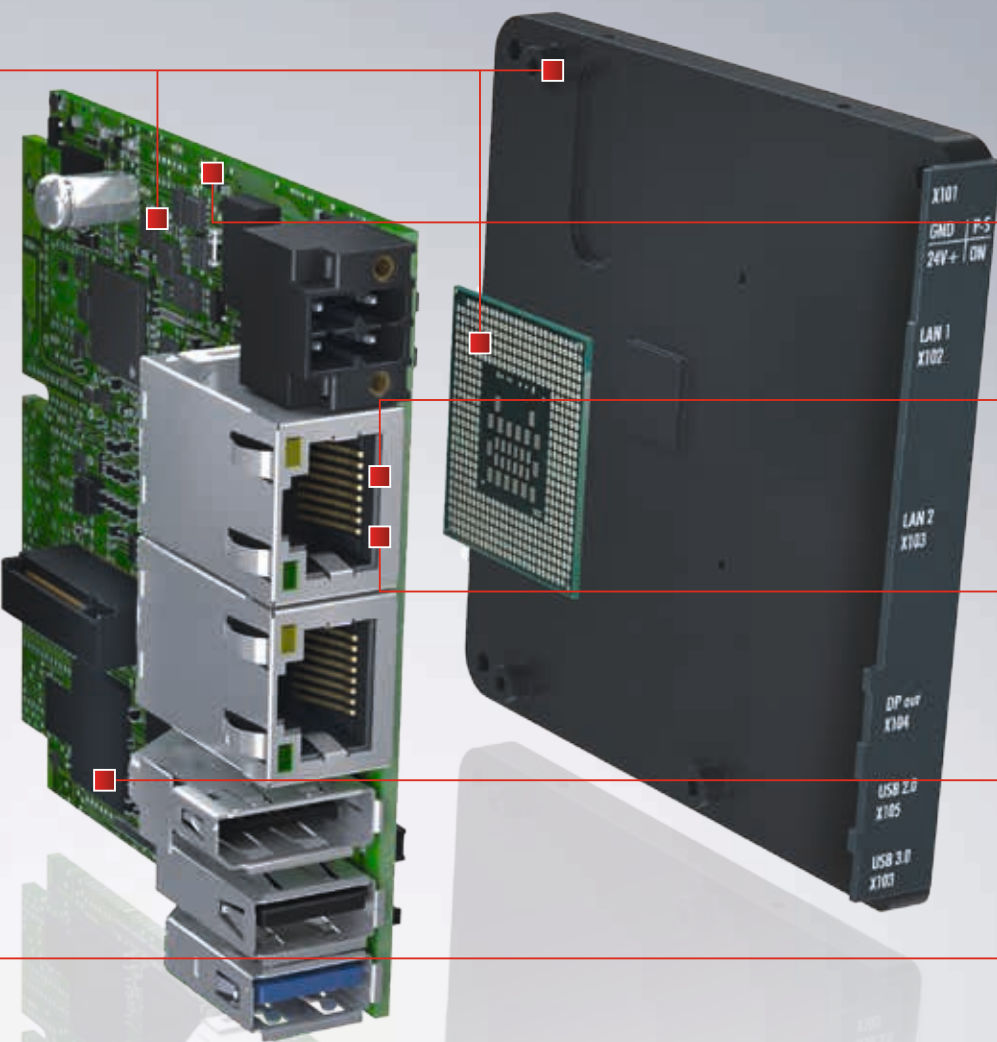
集成安全

- 防止未经授权用户的访问

操作系统具有长期可用性

- 长期设备方案





优化的 TwinCAT 控制软件平台

可选的物联网通讯
■ 适用于所有应用

兼容 EtherCAT 的接口
■ 实时能力最高可达到
12.5 μ s 周期时间

倍福 BIOS
■ 提高系统稳定性

自主制作映像文件
■ 根据客户要求修改

卓越技术 一
让您一见倾心。
外观高端
大气。

倍福在开发每款产品时都注重精准无误的工业 PC 设计和高品质表面处理。倍福控制面板使用的外壳就是最好的例子，它是由实心铝块铣削加工而成。使用这种方式打造出来的外壳可以让我们的客户一眼看到我们设计理念的独特之处，同时提高设备和系统的价值。在很多情况下，面板型 PC 或控制面板都是具有高识别度的前端。



CX2020

在 DIN 导轨上实现的技术革命：功能强大的 CX2020 将紧凑设计、高计算性能与直接连接 I/O 系统的接口完美结合在一起。



控制面板采用的是特殊的不锈钢外壳，适用于食品、饮料和制药行业等要求最为苛刻的工况环境。



适合安装臂安装的多点触控面板

适合安装臂安装的尖端产品：防护等级为 IP 65 的控制面板采用坚固耐用的阳极氧化铝外壳，配备钢化玻璃前面板，适用于多种应用。



C6015

重新定义了灵活性：超紧凑型工业 PC C6015 大大节省了安装空间和成本，是众多控制应用的理想解决方案。



CX8190

功能性与高端设计的完美结合：采用总线耦合器形式并安装有 TwinCAT 软件的 CX81xx 系列嵌入式控制器将高计算性能与超紧凑设计完美结合在一起。



高可扩展性和定制化:

只有组合使用才能确保 与您的应用完全匹配。

- 灵活的结构型式
- 可扩展的 CPU 架构: ARM, x86
- 可灵活选择存储介质: HDD, SSD, CFast, μ SD
- 多种接口和屏幕尺寸
- 满足所有防护等级和安装要求

- 在机械、电气和电子元件、软件和设计方面的定制模型
- 集成外部硬件
- 集成行业特定的功能
- 根据特定的应用和企业设计规范量身打造





与应用范围
本身一样广泛：
工业 PC 组合。

性能



ARM Cortex™-A9, 800 MHz



ARM Cortex™-A8, 1 GHz



Intel® Atom™ E3815, 1.46 GHz

选择与任务完美匹配的倍福工业 PC。倍福可以提供满足各种性能等级要求的工业 PC 产品系列，包括采用单核到多核以及众核的工业 PC，配备各种类型的接口、显示屏尺寸、结构型式、具有不同或相同 CPU 以及满足各种防护等级。另一个重要好处是保证整个产品系列的长期供货性 — 工业 PC 总共五年，嵌入式控制器总共十年。最终用户可以非常放心，他们购买的产品将得到长期的技术支持：通过轻松集成相同结构型式的 CPU 更新硬件，降低软件映像和培训成本，以及快速响应客户服务需求。

多样化



多点触控面板型 PC



控制柜式工业 PC



19 英寸抽拉式工业 PC



“经济型”控制柜式工业 PC

显示屏连接解决方案

DVI/USB: 距离最远可达 50 米



IP 20



IP 65

显示屏尺寸



7 英寸



12 英寸



15 英寸



15.6 英寸



Intel® Atom™ E3845,
1.91 GHz, 四核



Intel® Core™ i7 2715QE
2.1 GHz, 四核



Intel® Xeon® D-1559
1.5 GHz, 12 核



7 英寸适合控制柜安装
的“经济型”面板
型 PC



适合控制柜安装的
无风扇型工业 PC



带按钮扩展件
的多点触控控制面板



控制柜式工业 PC



嵌入式控制器



控制柜式工业服务器

CP-Link 4: 距离最远可达 100 米



IP 20



IP 65

面板型 PC



IP 20



IP 65



18.5 英寸



19 英寸



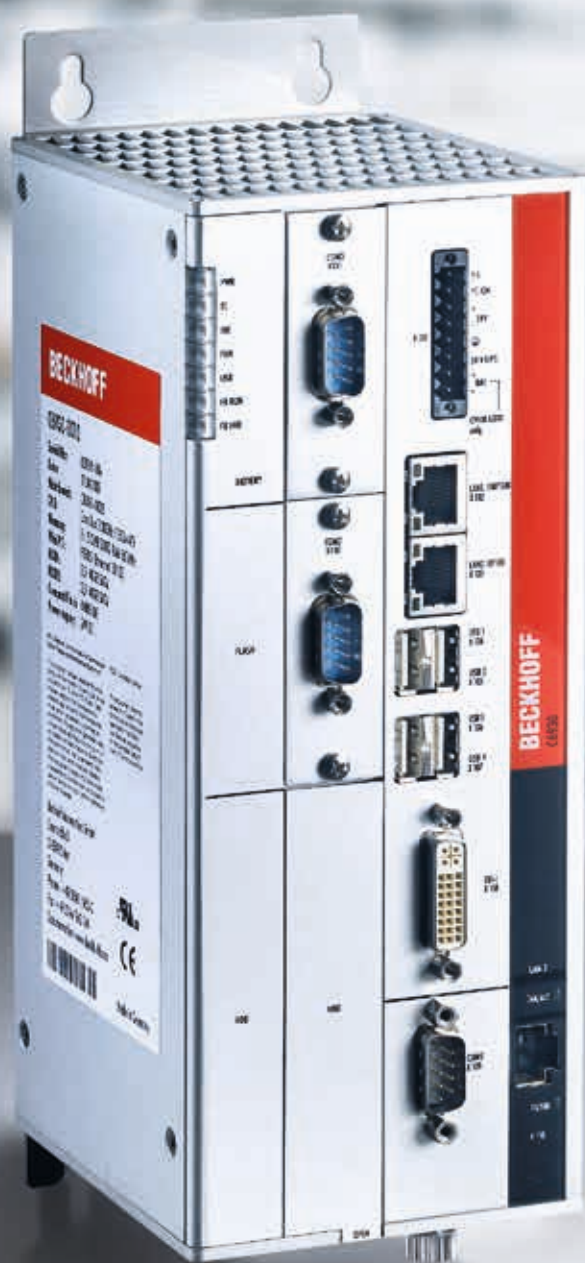
21.5 英寸



24 英寸

从一开始就非常多样化： 标准型工业 PC 配置可变。

几乎没有一个应用是完全相似的，倍福的大多数标准型工业 PC 亦是如此。它们在配置上有很大的灵活性，从而让用户能够精确选择最适合其特定应用的设备。工业 PC 可以采用从 Intel® Celeron® 到 Core™ i7 等各种性能等级的处理器，可以配备不同的 RAM 和存储介质、各种操作系统以及各代 TwinCAT 软件 — 选择范围非常广泛，因此标准工业 PC 型号近乎无限。



处理器



Intel® Celeron®



Intel® Pentium®



Intel® Core™ i3



Intel® Core™ i5



Intel® Core™ i7

主内存



4 GB DDR4 RAM



8 GB DDR4 RAM



16 GB DDR4 RAM

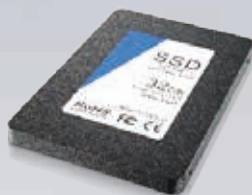


32 GB DDR4 RAM

海量存储



2.5 英寸 HDD



2.5 英寸 SSD



CFast

PCIe 板卡



CP-Link 4



Ethernet



USB 3.0



COM (RS232,
RS485, RS422)



NOVRAM



PROFIBUS



PROFINET



DVI

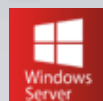
软件



Windows 7



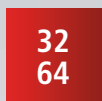
Windows 10



Windows
Server



RAID



32/64 Bit



Diagnostics



UPS



TwinCAT 2



TwinCAT 3

按照要求：
客户特定的功
能和设计。

您的
标签。



除了倍福的工业 PC 产品系列具有高度可扩展性和能够个性化配置标准工业 PC 的能力之外，倍福还可根据客户特定要求定制设计和生产工业 PC。选择范围非常广泛：从定制公司徽标或特殊标签、个性化功能到完全根据客户的企业设计打造工业 PC。

您的
配置。



您的
功能要求。



您的
企业设计。





可全球供货数十年：

只有组合才能确保最佳
投资保护。

- 可长期供应标准型号
- 长期库存处理器和芯片
- 在产品的生命周期内提供全面支持
- 可长期工业所有工业 PC 系列
- 控制组件的长期战略储备，确保有效供给
- 可为全球 70 多个国家供应
- 全球供应服务





最先进的制造 标准和最佳库存管理。

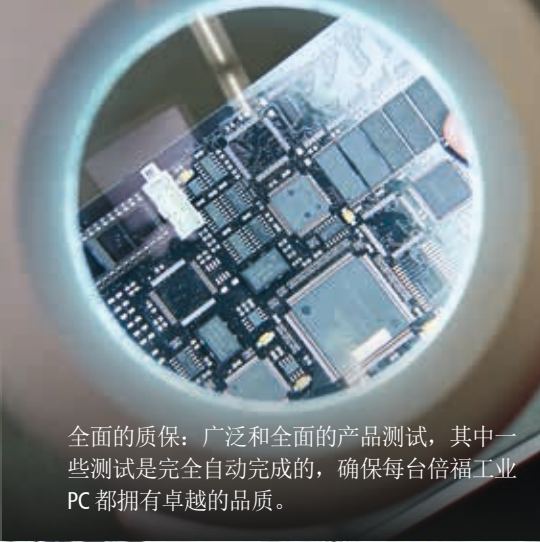
每台倍福工业 PC 都具有最高的交付可靠性和投资保护。倍福除了可以长期供应各种结构型式和型号系列外，还通过出色的库存管理消除了供应瓶颈。倍福每年会库存 6 个月的原材料和组件，即使是在全球市场不景气的环境下也能够确保产品交付。



丰富的专业知识：所有生产和测试过程中都有经验丰富的专家团队负责。



高度纵向集成：凭借全自动化的电子制造系统，倍福确保每个产品在整个生命周期内的最高品质。



全面的质保：广泛和全面的产品测试，其中一些测试是完全自动完成的，确保每台倍福工业PC都拥有卓越的品质。



战略性的库存管理：广泛的库存确保长期供货性和交付能力。



灵活的组装方案：战略性生产能力计划，确保哪怕是批量大小仅为1的产品的可靠交付能力。



倍福机构 遍布全球

倍福致力于通过基于 PC 的控制技术为您打造开放式自动化系统。我们的产品范围包括工业 PC、I/O 和现场总线组件、驱动技术、自动化软件、无控制柜自动化系统以及机器视觉硬件产品。这些产品线既可作为独立的组件来使用，也可将它们集成到一个完整且相互兼容的控制系统中，适用于各种行业领域。我们始终坚持“自动化新技术”理念，为各行业客户提供通用型或定制化的自动化控制解决方案，在全世界范围内已广泛用于数控机床以及智能建筑等各个应用领域。

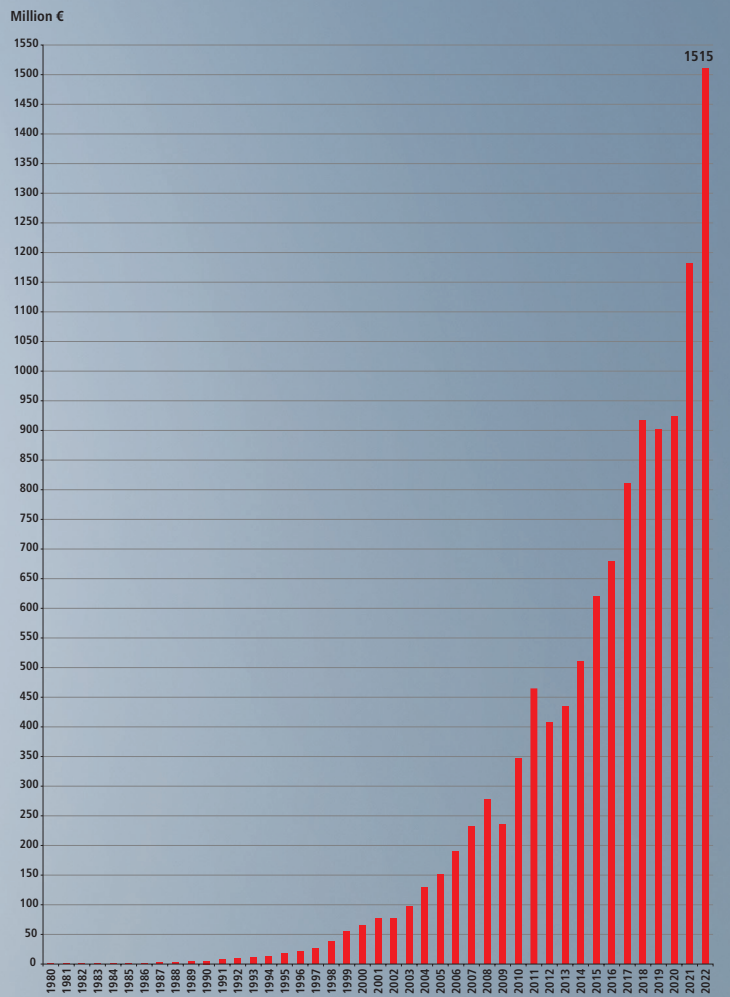
自 1980 年公司成立以来，倍福始终坚持基于 PC 的控制技术，研发出大量的创新产品和解决方案，为倍福的可持续发展与成功奠定了坚实的基础。如今，倍福早期提出的概念业已成为许多自动化技术的标准，且被成功引入市场。倍福基于 PC 的控制技术理念以及 Lightbus 系统和 TwinCAT 自动化软件的发明，在自动化领域具有里程碑意义的技术飞跃，在传统控制行业，这些产品已被视为高性能的解决方案，获得广泛认可。EtherCAT 实时以太网解决方案是一种具有前瞻性的前端技术，是前沿控制理念的新生代产物。



公司概况

- 2022 年全球销售额：15.15 亿欧元
(+28 %)
- 总部：威尔 (Verl)，德国
- 总裁Hans Beckhoff
- 全球员工人数：5,680
- 技术工程师人数：2200
- 全球分支机构：40
- 在德办事处：24
- 全球业务分布：超过 75 个国家

► www.beckhoff.com.cn



倍福工业 PC 技术让您在市场竞争中遥遥领先:

► www.beckhoff.com/ipc

德国倍福自动化有限公司

Huelshorstweg 20

33415 Verl

Germany

电话: +49 5246 963-0

info@beckhoff.com

www.beckhoff.com

XFC® 和 XTS® 是德国倍福自动化有限公司的注册商标。本手册中所使用的其它名称可能是商标名称, 任何第三方为其自身目的而引用, 都可能触犯商标所有者的权利。

©德国倍福自动化有限公司 11/2017, 版权所有。

本手册中所包含的信息仅是一般描述或性能特征简介, 在实际应用中并不总是与所述完全一致或者可能由于产品的进一步开发而不完全适用。仅在书面认同情况下, 才提供相关特性信息。

图片提供: Avantis Energy Group | BMW AG | foto-werk.ch | Gefasoft GmbH | GF Machining Solutions Management SA
Husky Injection Molding Systems Ltd | Kevin Burke (Getty Images), KÖRA-PACKMAT Maschinenbau GmbH | MBP S.r.l.
TRUMPF GmbH + Co. KG | Microsoft Corporation | MMC Packaging Equipment Ltd. | MULTIVAC Sepp Haggenmüller SE & Co. KG
nobilis-Werke J. Stickling GmbH & Co. KG | Peitzmeier Maschinenbau GmbH | Scheugenpflug AG
Uhlmann Pac-Systeme GmbH & Co. KG | yoh4nn (Getty Images)