

3

2

1

D

D

C

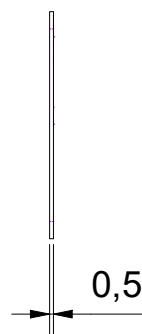
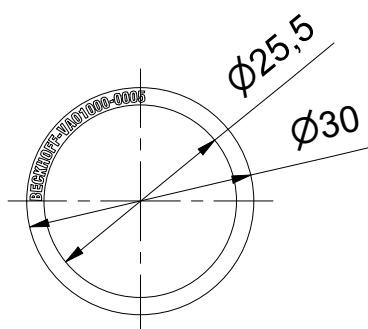
C

B

B

A

A



Bezeichnung / description

VAO1000 Zwischenring für C-Mount, Dicke 0,5 mm
 VAO1000 Spacer rings for C-Mount, thickness 0,5 mm

Abteilungskennzeichen / depart ID

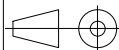
Vision

Dokumentnummer / document number

0000014019

BECKHOFF

ISO 128



Maßeinheit
dimension
mm

Maßstab
scale
1 : 1

Blattgröße
sheet size
A4

Blatt
sheet
1 / 1

Revision
-

Projektbezeichnung
project name

Datum
date

30.12.2022

3

2

1

Copyright reserved to ISO 16016

The property and copyright of this drawing remains the company Beckhoff Automation GmbH & Co. KG.

It is entrusted to you as the recipient for personal use only. Without a written permission from Beckhoff Automation GmbH & Co. KG this may not be copied and reproduced, or sent and made accessible to third parties, especially competitors.

Doing so is obliged to pay compensation.

Schutzvermerk nach DIN ISO 16016 beachten

Das Eigentums- und Urheberrecht an dieser Zeichnung verbleibt der Firma Beckhoff Automation GmbH & Co. KG. Sie sind Ihnen als

Empfänger nur zum persönlichen Gebrauch anvertraut. Ohne eine schriftliche Genehmigung der Firma Beckhoff Automation GmbH & Co. KG darf diese nicht kopiert und vervielfältigt und auch nicht dritten Personen, insbesondere Wettbewerbern, mitgeteilt oder zugänglich gemacht werden.

Ein Zuwiderhandeln verpflichtet zum Schadensersatz.