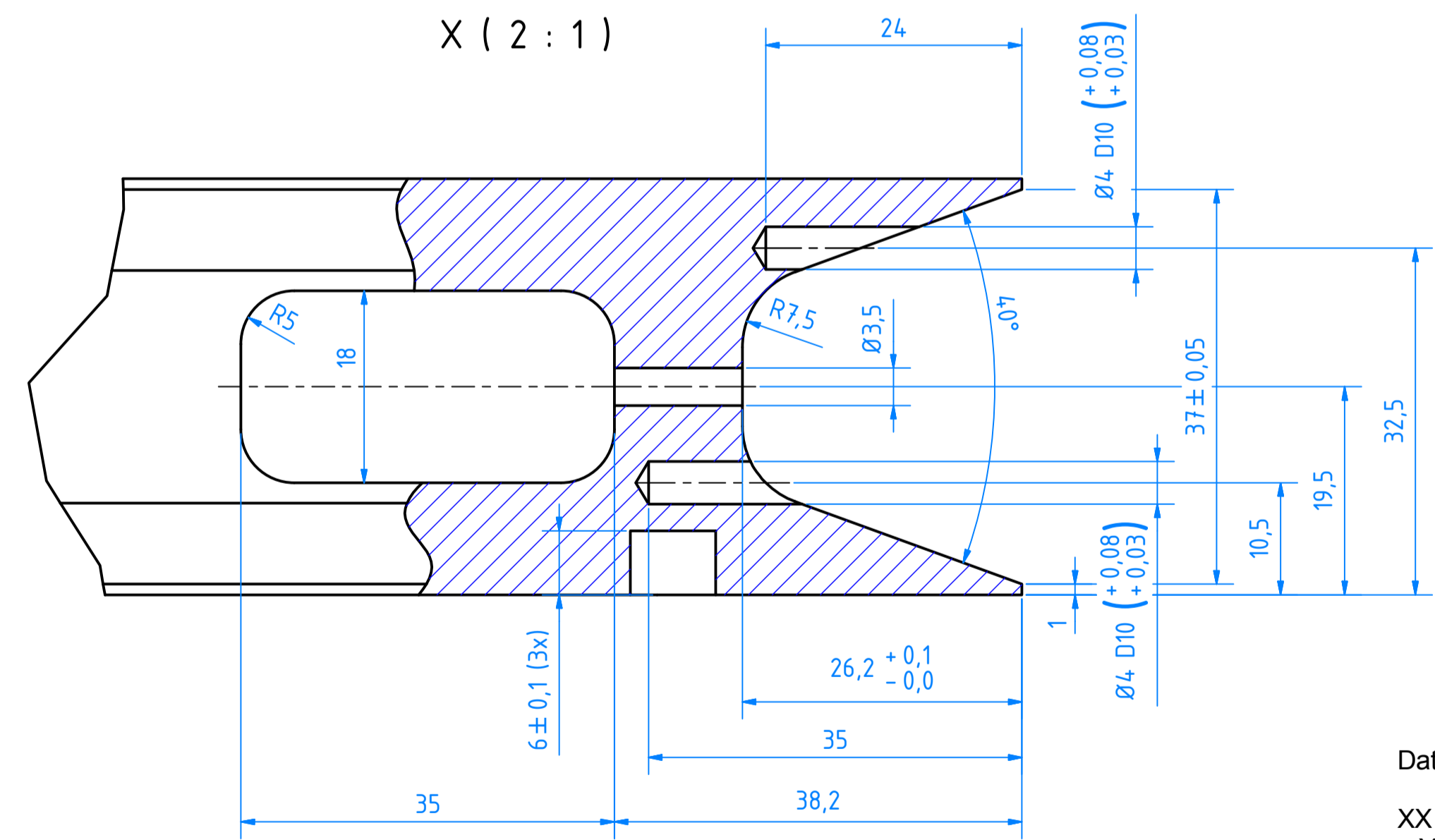
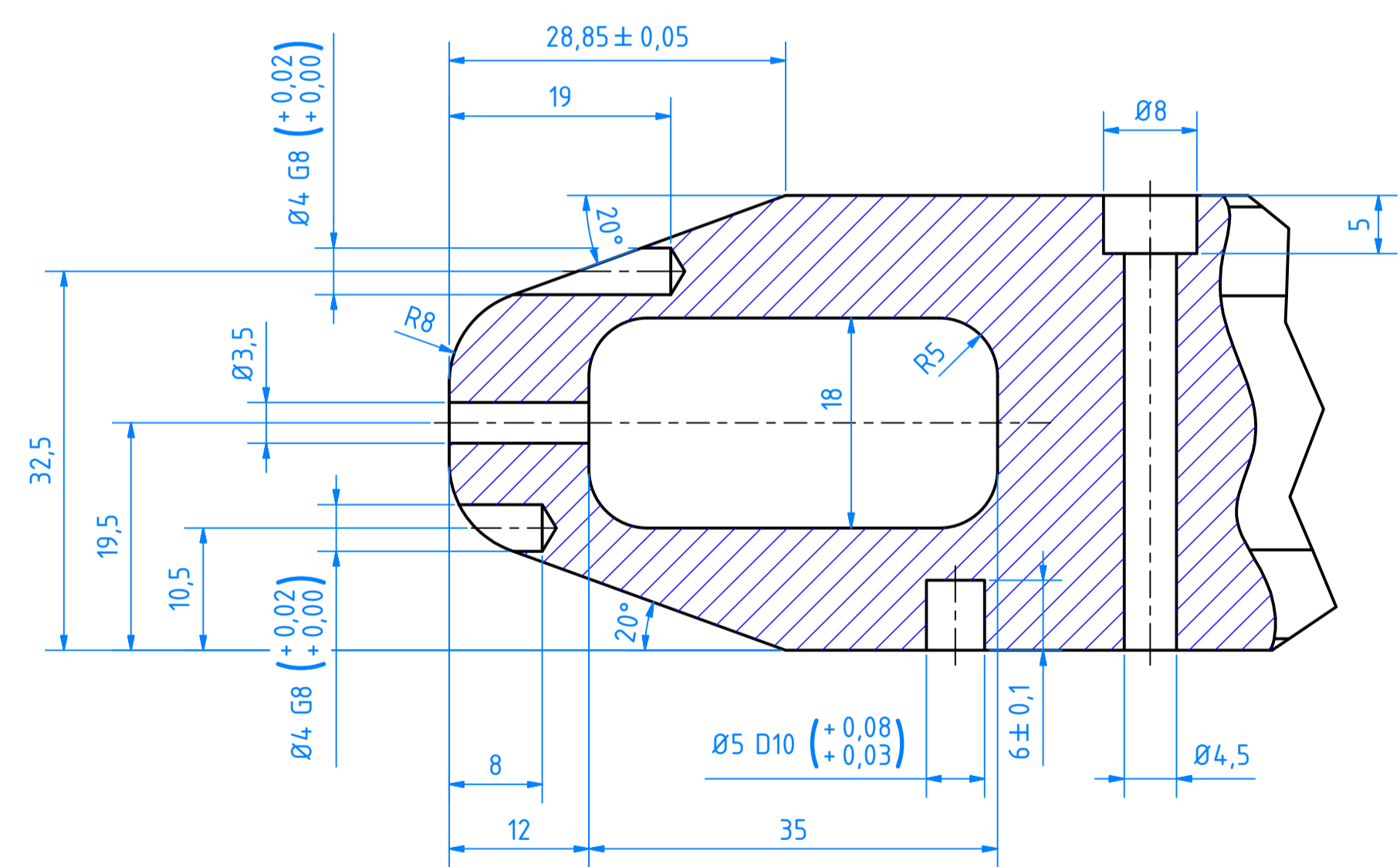
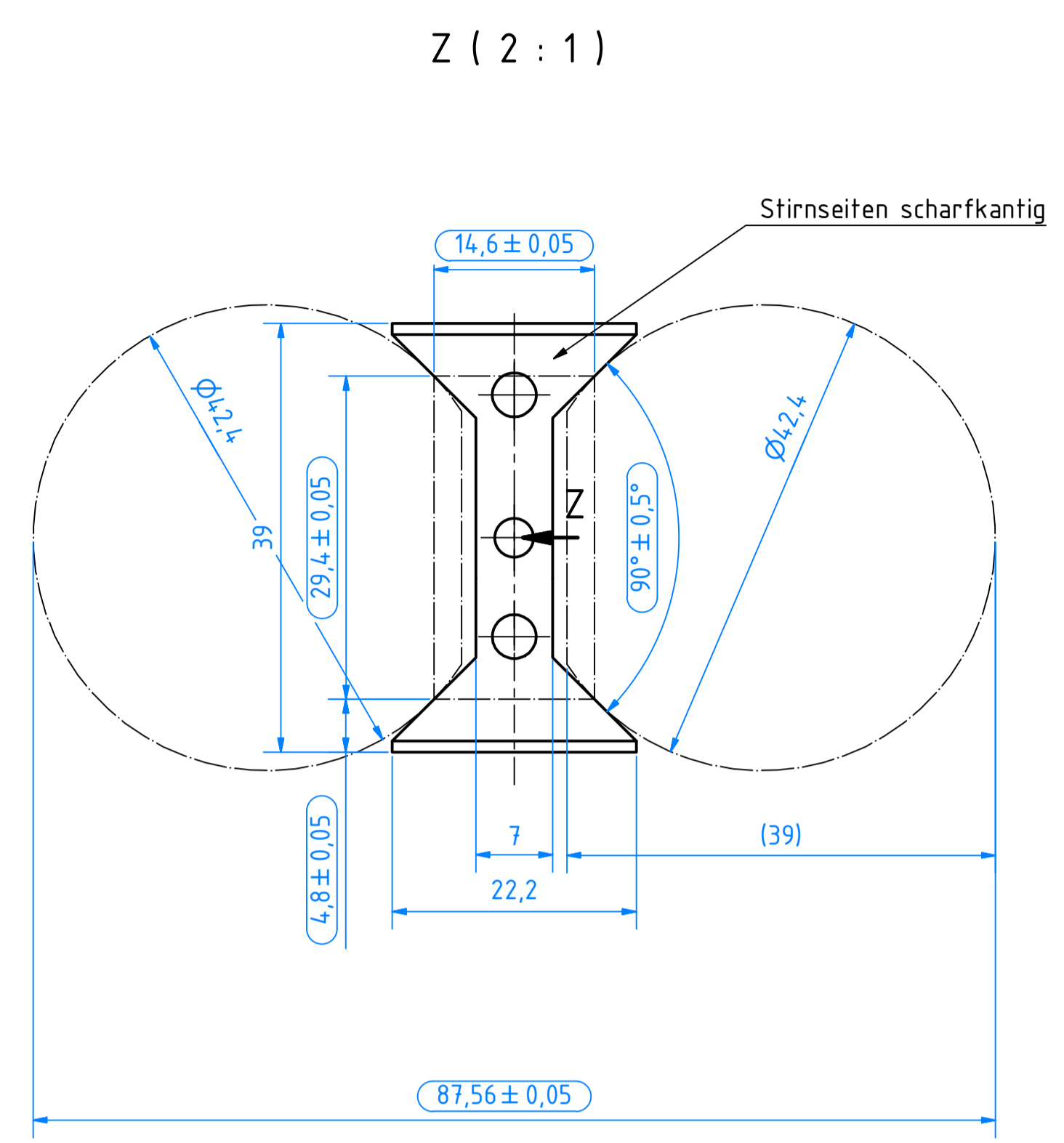
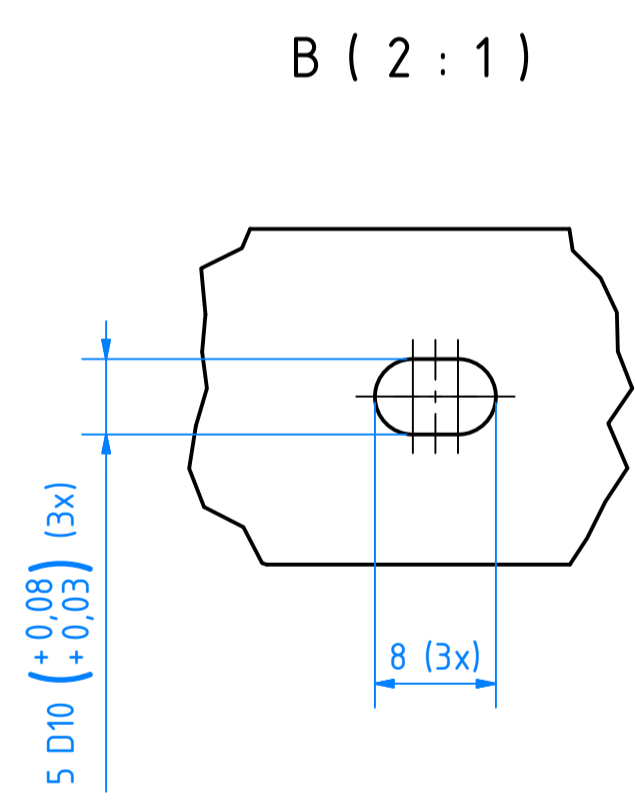


Y (2 : 1)



X (2 : 1)



B (2 : 1)

Datumsstempel: XXYYZ
 XX = Zeichnungsindex (00 ; 01 ; 02)
 Y = Jahr der Herstellung (A=2013 ; B=2014 ; C=2015)
 ZZ = KW der Herstellung (01 ; 02 ; 03 ;)

X = Passbohrungen vor dem eloxieren abdecken!
Prüfmaße gemessen nach dem Harteeloxieren!

Werkstückkanten DIN ISO 13715	Allgemeintoleranz ISO 2768-TH	Überfläche: Tolerierung ISO 8015	M 1:1	Artikel: 113016
			BECKHOFF Beckhoff Automation / Eiserstr. 5 / 33415 Verl. <small>New Automation Technology Tel.: 05246/963-0 / marketingipc@beckhoff.com</small>	
	Datum 13.02.2012	Name Borchardt	Bezeichnung: Führungsschiene Gerade 500mm	
			Material: MIFA Profil 48032 AW 6060-T6	
01	Material	21.08.13	ub	Zeichnungsnr.: XTS-00-0007
Status	Änderungen	Datum	Name	Erstellung

1/1
A1