

6

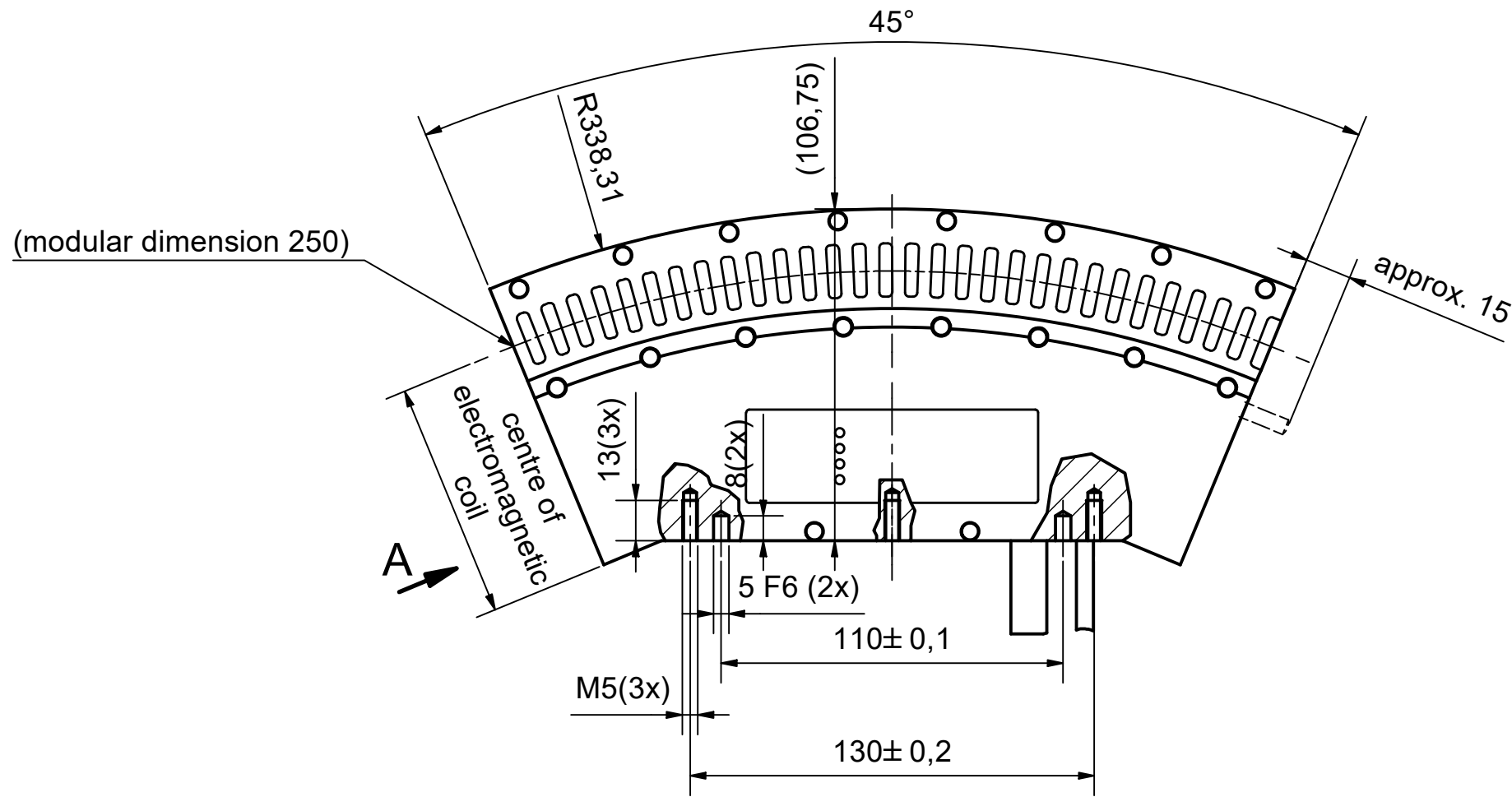
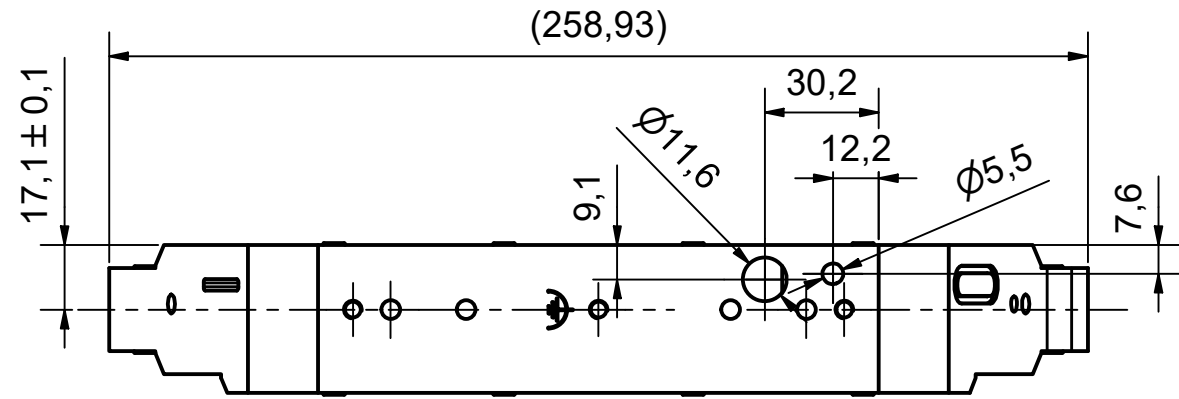
5

4

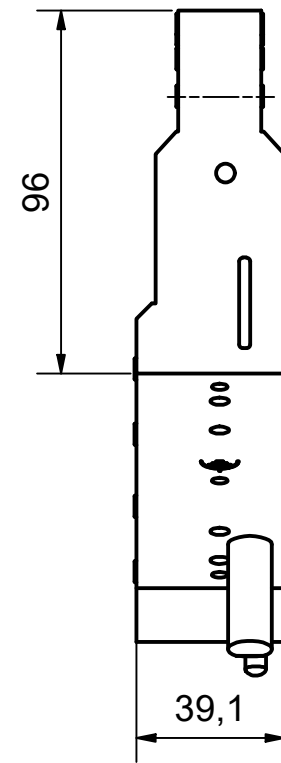
3

2

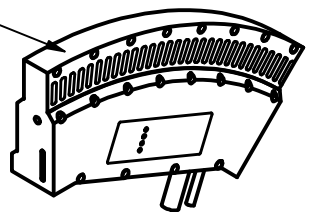
1



A (1:2)



top profile without drilling holes (for parallel guide rail)



UL-certified

Bezeichnung / description Motormodul 45° Kurve, mit Einspeisung motor module 45° curve, with infeed AT2041-0250-0004							Abteilungskennzeichen / depart ID XTS	
							Dokumentnummer / document number 0000018280	
BECKHOFF	ISO 128 mm	Maßeinheit dimension mm	Maßstab scale 1:2	Blattgröße sheet size A3	Blatt sheet 1/1	Revision 01	Projektbezeichnung project name	Datum date 23.04.2024

6

5

4

3

2

1

Copyright reserved to ISO 16016
 The property and copyright of this drawing remains the company Beckhoff Automation GmbH & Co. KG.
 It is entrusted to you as the recipient for personal use only. Without a written permission from Beckhoff Automation GmbH & Co. KG
 this may not be copied and reproduced, or sent and made accessible to third parties, especially competitors.
 Doing so is obliged to pay compensation.

Schutzmerk nach DIN ISO 16016 beachten
 Das Eigentums- und Urheberrecht an dieser Zeichnung verbleibt der Firma Beckhoff Automation GmbH & Co. KG. Sie sind Ihnen als
 Empfänger nur zum persönlichen Gebrauch anvertraut. Ohne eine schriftliche Genehmigung der Firma Beckhoff Automation GmbH & Co. KG
 darf diese nicht kopiert und vervielfältigt und auch nicht dritten Personen, insbesondere Wettbewerber, mitgeteilt oder zugänglich gemacht werden.
 Ein Zuwiderhandeln verpflichtet zum Schadensersatz.