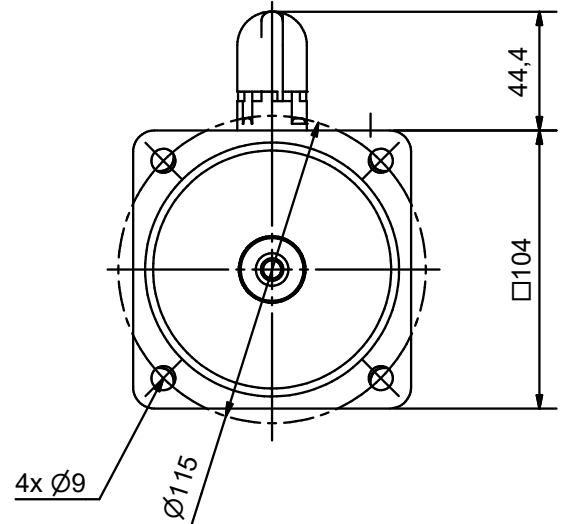
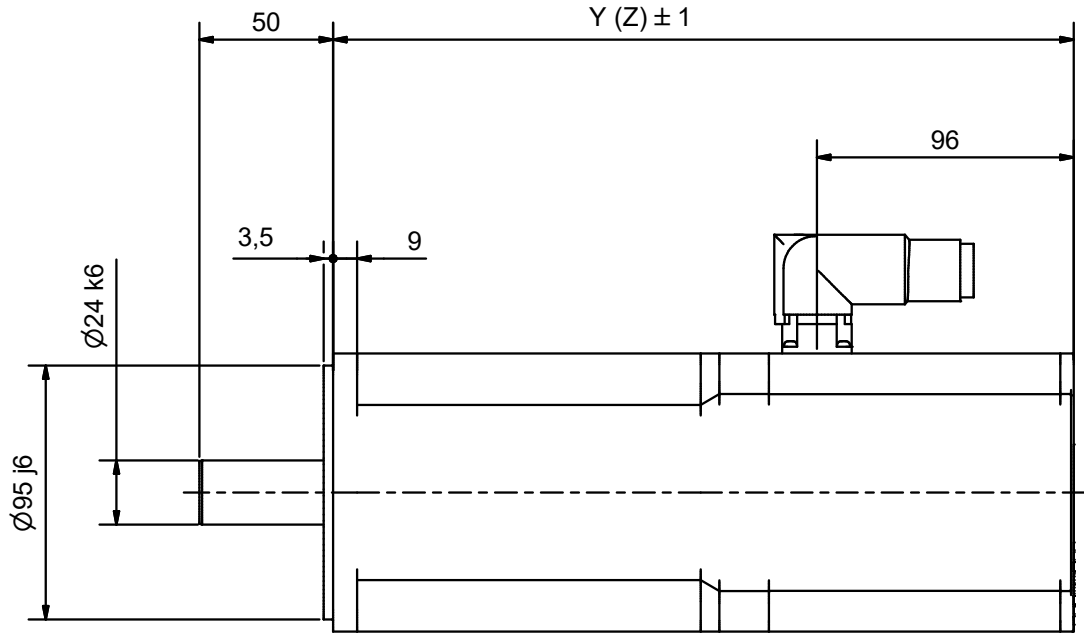
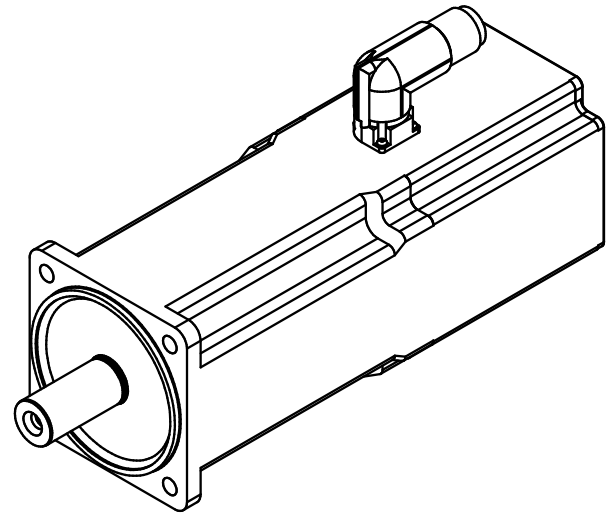
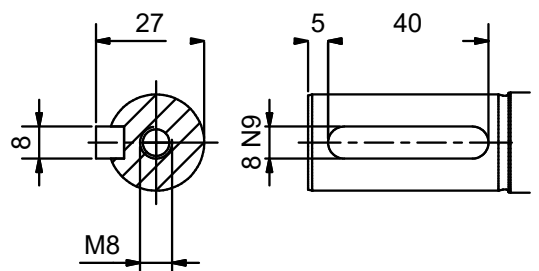


Copyright reserved to ISO 16016
 This drawing remains the property of Beckhoff Automation GmbH & Co. KG.
 It is entrusted to you as the recipient for personal use only. Without a written permission from Beckhoff Automation GmbH & Co. KG
 this may not be copied and reproduced, or sent and made accessible to third parties, especially competitors.
 Doing so is obliged to pay compensation.

Schutzmerk nach DIN ISO 16016 beachten
 Diese Zeichnung bleibt Eigentum der Firma Beckhoff Automation GmbH & Co. KG. Sie sind Ihnen als
 Empfänger nur zum persönlichen Gebrauch anvertraut. Ohne eine schriftliche Genehmigung der Firma Beckhoff Automation GmbH & Co. KG
 darf diese nicht kopiert und vervielfältigt und auch nicht Dritten Personen, insbesondere Wettbewerbern, mitgeteilt oder zugänglich gemacht werden.
 Ein Zuwiderhandeln verpflichtet zum Schadensersatz.



Detail Option Passfeder
 detail option feather key:



Motortyp	Y	Z (Bremse)
AMP8551	277,0	310,0
AMP8552	310,0	345,0
AMP8553	345,0	378,0

Bezeichnung / description					Abteilungskennzeichen / depart ID	
Servomotor mit integriertem Servoverstärker					Fertig Motors	
Servo motor - integrated Drive system					Dokumentnummer / document number	
AMP855x-xxxx-xxxx					5000000206	
ISO 128	Maßeinheit / dimension	Maßstab / scale	Blattgröße / sheet size	Revision	Projektbezeichnung / project name	Datum / date
	mm	1 : 2	A3	B		20.07.2022