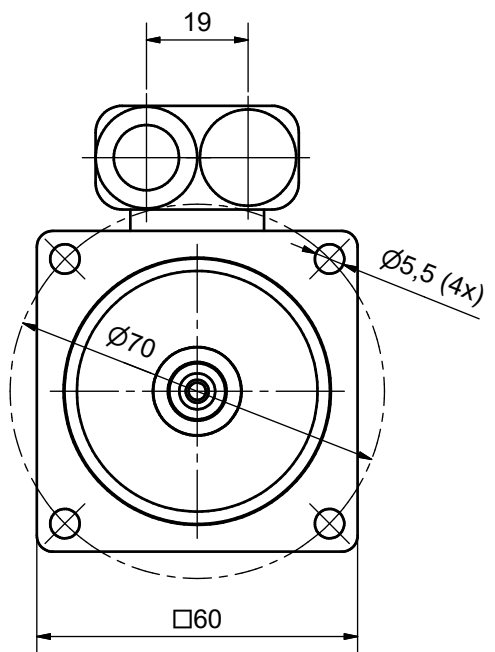
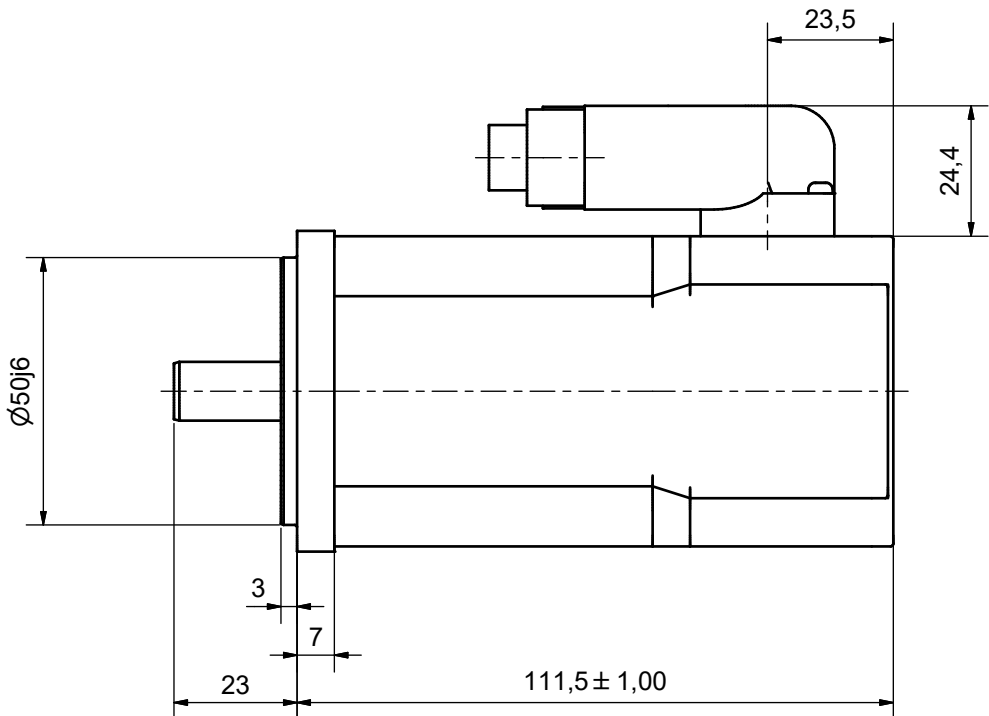
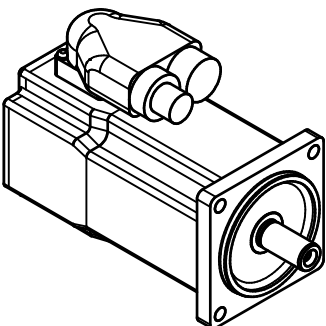


Copyright reserved to ISO 16016  
 This document is a technical drawing of a product. It is intended for personal use only. Without a written permission from Beckhoff Automation GmbH & Co. KG, this may not be copied and reproduced, or sent and made accessible to third parties, especially competitors. Doing so is obliged to pay compensation.

Schutzmerk nach DIN ISO 16016 beachten  
 Das Dokument ist eine technische Zeichnung eines Produktes. Es ist ausschließlich für den persönlichen Gebrauch anvertraut. Ohne schriftliche Genehmigung der Firma Beckhoff Automation GmbH & Co. KG darf diese nicht kopiert und vervielfältigt und auch nicht dritten Personen, insbesondere Wettbewerbern, mitgeteilt oder zugänglich gemacht werden. Ein Zuwiderhandeln verpflichtet zum Schadensersatz.



Bezeichnung / description							Abteilungskennzeichen / depart ID		
Servomotor servo motor AM8121-0F00-9000							Motion		
							Dokumentnummer / document number		
							5000000363		
ISO 128	Maßeinheit dimension	Maßstab scale	Blattgröße sheet size	Blatt sheet	Revision	Projektbezeichnung project name	Datum date		
mm	1 : 1	A3	1 / 1	A			03.09.2024		