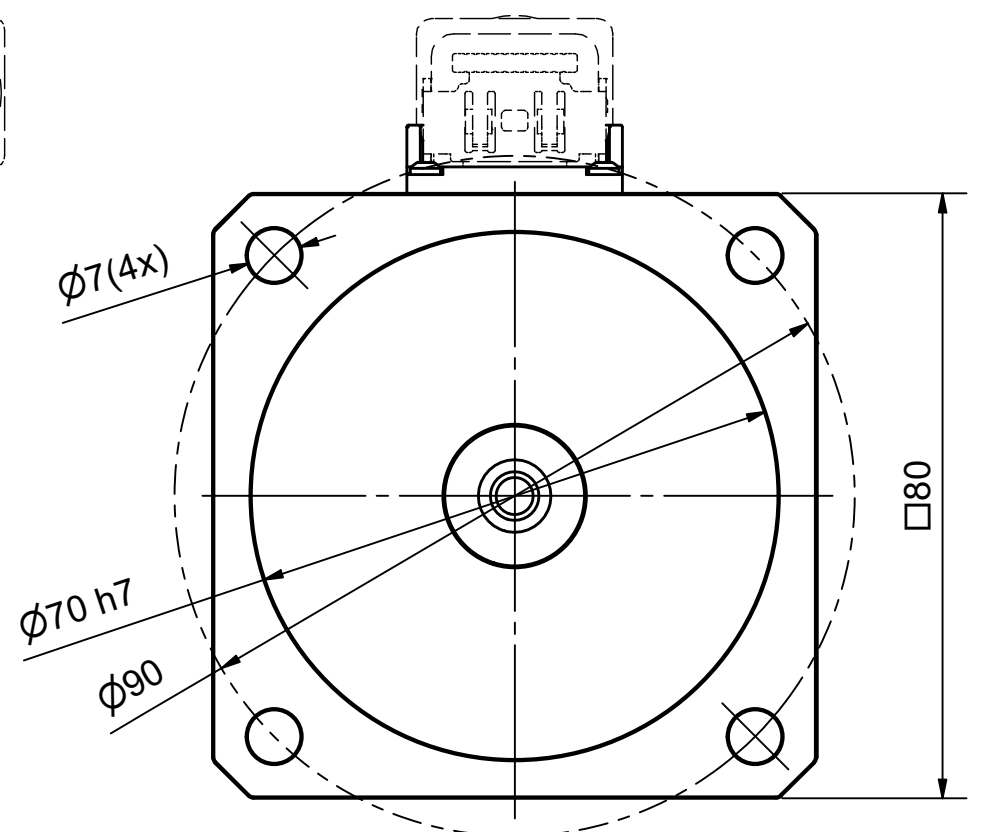
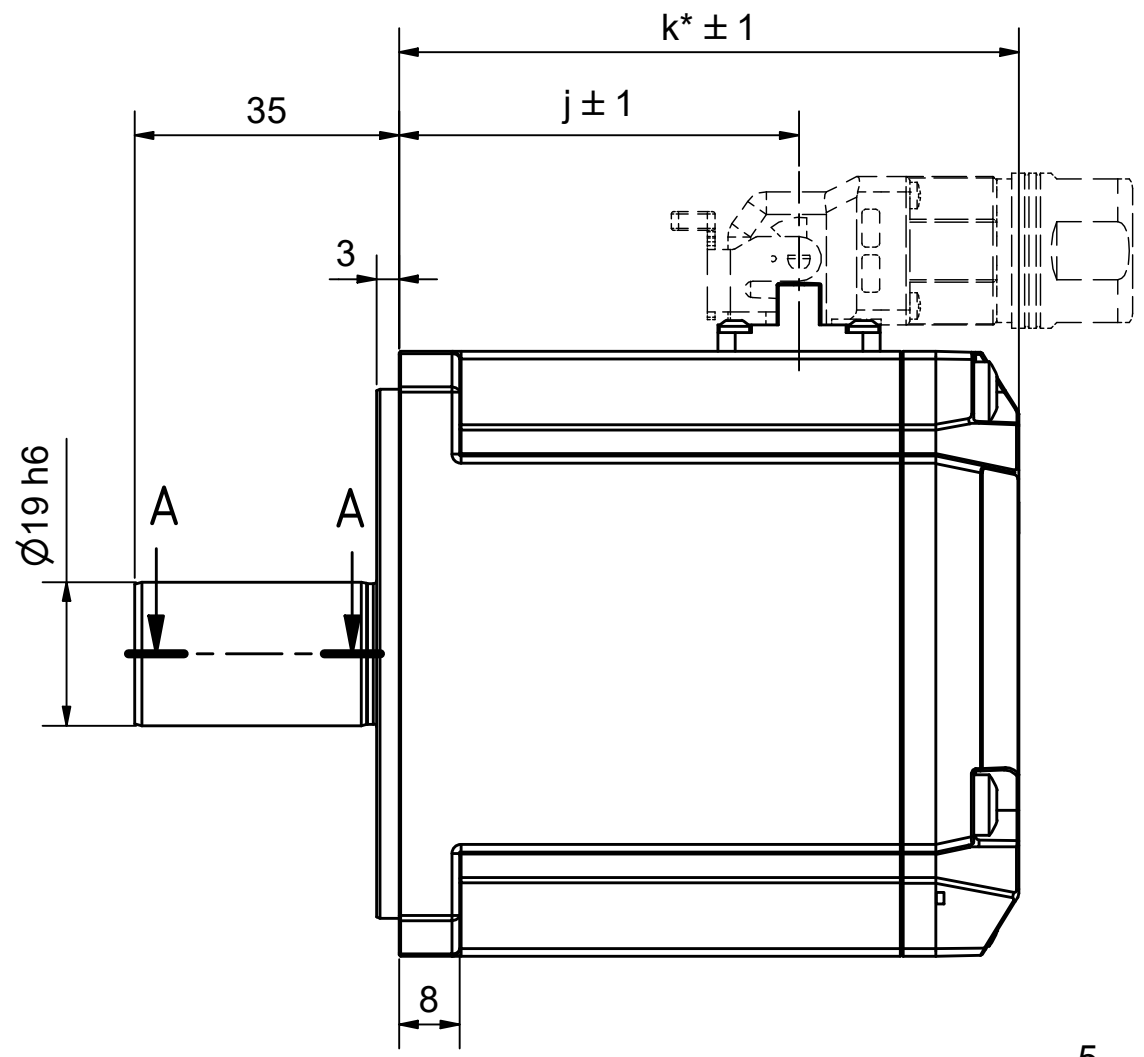
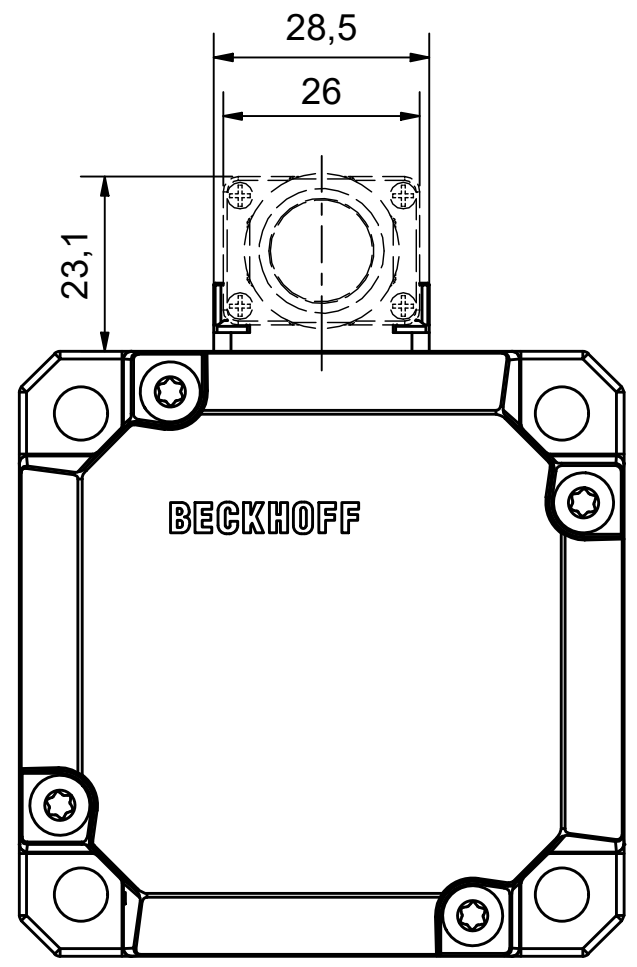
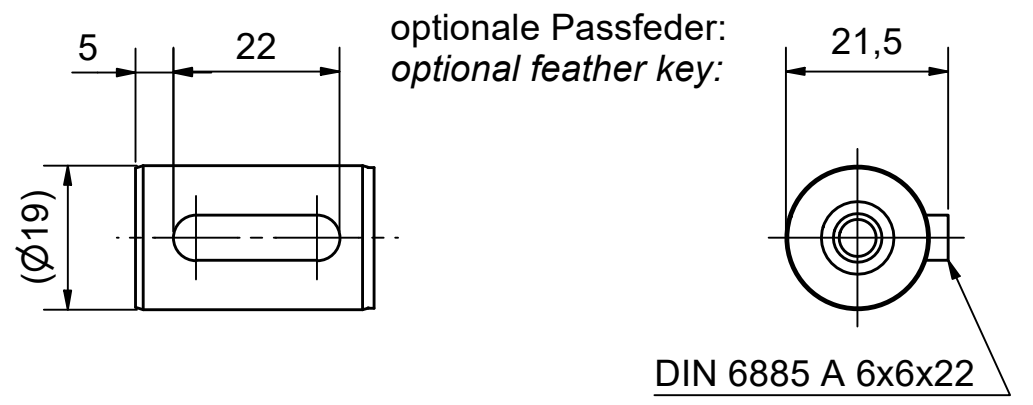
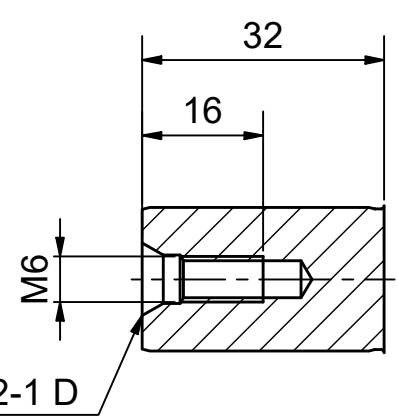


Copyright reserved to ISO 16016
 The property and copyright of this drawing remains the company Beckhoff Automation GmbH & Co. KG.
 It is entrusted to you as the recipient for personal use only. Without a written permission from Beckhoff Automation GmbH & Co. KG
 this may not be copied and reproduced, or sent and made accessible to third parties, especially competitors.
 Doing so is obliged to pay compensation.

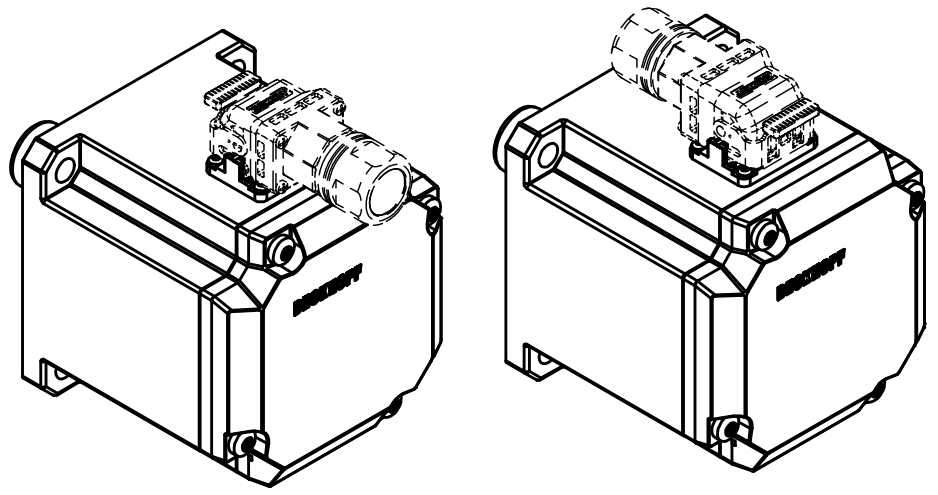
Schutzmerk nach DIN ISO 16016 beachten
 Das Eigentums- und Urheberrecht an dieser Zeichnung verbleibt der Firma Beckhoff Automation GmbH & Co. KG. Sie sind Ihnen als
 Empfänger nur zum persönlichen Gebrauch anvertraut. Ohne eine schriftliche Genehmigung der Firma Beckhoff Automation GmbH & Co. KG
 darf diese nicht kopiert und vervielfältigt und auch nicht dritten Personen, insbesondere Wettbewerbern, mitgeteilt oder zugänglich gemacht werden.
 Ein Zuwiderhandeln verpflichtet zum Schadensersatz.



A-A



1 : 2



* Zusätzliche Länge von 10,5mm für die Multiturn-Encoder-Variante
 Additional length of 10.5 mm for the multiturn-encoder-version

	k	k (mit Haltebremse / with holding brake)	j
AM1031	82,5	108	52,9
AM1032	90	115,5	60,4
AM1033	105,5	131	75,9

Bezeichnung / description Economy-Servomotoren economy-servo motors AM103x		Abteilungskennzeichen / depart ID Motion	
Dokumentnummer / document number 5000000527		Datum / date 28.04.2026	
BECKHOFF	ISO 128 Maßeinheit / dimension mm	Maßstab / scale 1 : 2	Blattgröße / sheet size A3 Blatt / sheet 1 / 1
Revision E		Projektbezeichnung / project name	