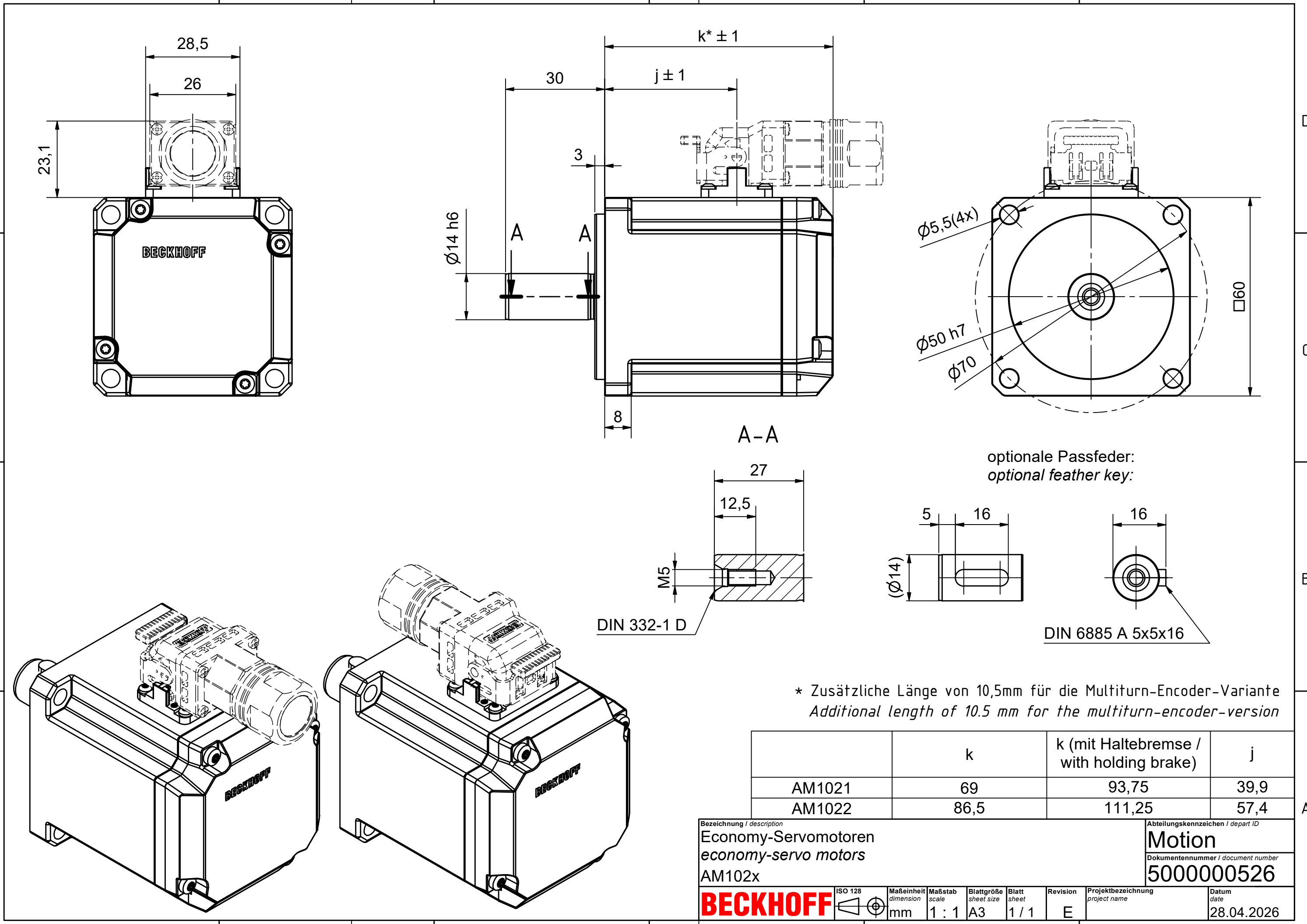


Copyright reserved to ISO 16016
 The property and copyright of this drawing remains the company Beckhoff Automation GmbH & Co. KG.
 It is entrusted to you as the recipient for personal use only. Without a written permission from Beckhoff Automation GmbH & Co. KG
 this may not be copied and reproduced, or sent and made accessible to third parties, especially competitors.
 Doing so is obliged to pay compensation.

Schutzmerk nach DIN ISO 16016 beachten
 Das Eigentums- und Urheberrecht an dieser Zeichnung verbleibt der Firma Beckhoff Automation GmbH & Co. KG. Sie sind Ihnen als
 Empfänger nur zum persönlichen Gebrauch anvertraut. Ohne eine schriftliche Genehmigung der Firma Beckhoff Automation GmbH & Co. KG
 darf diese nicht kopiert und vervielfältigt und auch nicht dritten Personen, insbesondere Wettbewerbern, mitgeteilt oder zugänglich gemacht werden.
 Ein Zuwiderhandeln verpflichtet zum Schadensersatz.



	k	k (mit Haltebremse / with holding brake)	j
AM1021	69	93,75	39,9
AM1022	86,5	111,25	57,4

Bezeichnung / description
 Economy-Servomotoren
 economy-servo motors
 AM102x

Abteilungskennzeichen / depart ID
 Motion

Dokumentnummer / document number
 5000000526

ISO 128
 Maßeinheit / dimension
 mm

Maßstab / scale
 1 : 1

Blattgröße / sheet size
 A3

Blatt / sheet
 1 / 1

Revision
 E

Projektbezeichnung / project name

Datum / date
 28.04.2026

BECKHOFF