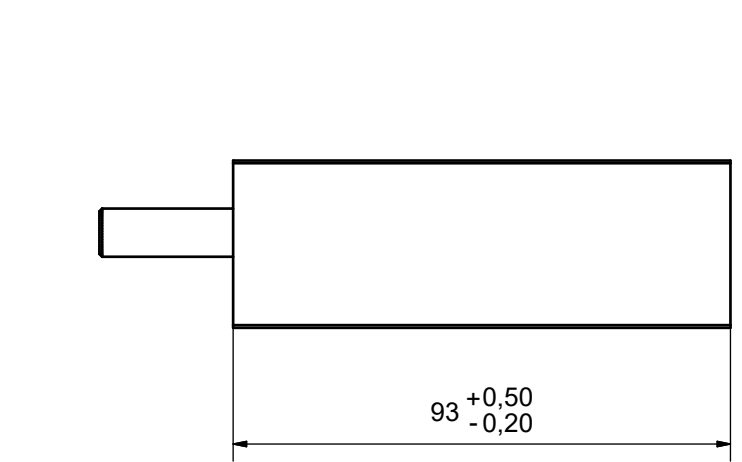


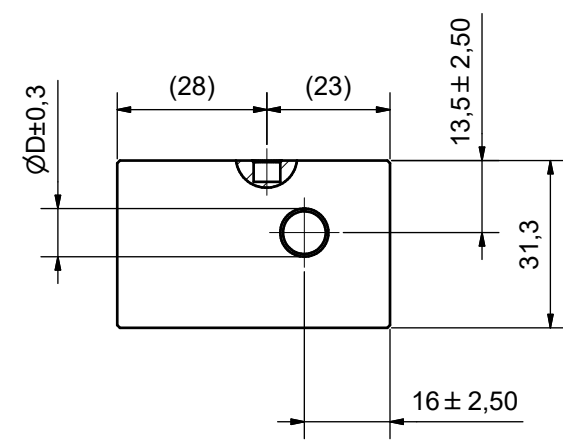
Copyright reserved to ISO 16016
 This document remains the property of Beckhoff Automation GmbH & Co. KG.
 It is entrusted to you as the recipient for personal use only. Without a written permission from Beckhoff Automation GmbH & Co. KG
 this may not be copied and reproduced, or sent and made accessible to third parties, especially competitors.
 Doing so is obliged to pay compensation.

Schutzmerk nach DIN ISO 16016 beachten
 Dieses Dokument bleibt die Eigenschaft der Firma Beckhoff Automation GmbH & Co. KG. Sie sind Ihnen als
 Empfänger nur zum persönlichen Gebrauch anvertraut. Ohne eine schriftliche Genehmigung der Firma Beckhoff Automation GmbH & Co. KG
 darf diese nicht kopiert und vervielfältigt und auch nicht dritten Personen, insbesondere Wettbewerbern, mitgeteilt oder zugänglich gemacht werden.
 Ein Zuwiderhandeln verpflichtet zum Schadensersatz.

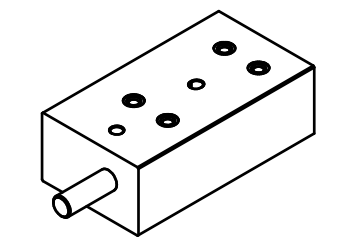
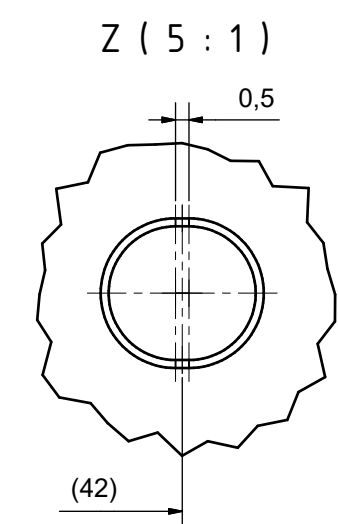
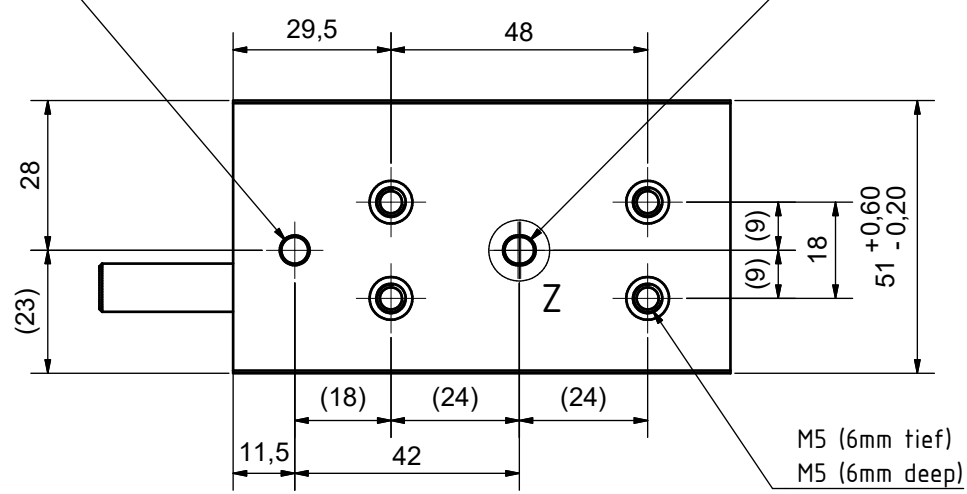
Kabeldurchmesser / Cable diameter	
Motor	ØD
AL8121-xE	9,00 mm
AL8121-xG	9,00 mm



Bohrung Ø 5 mm / 4 mm tief für Passstift ISO 8734
 Hole Ø 5 mm / 4 mm deep for Dowel ISO 8734



Langloch Ø 5 x 0,5 mm / 4 mm tief für Passstift ISO 8734
 Slotted Hole Ø 5 x 0,5 mm / 4 mm deep for Dowel ISO 8734



M 1 : 2

Bezeichnung / description Linear Servomotor Linear servomotor AL8121							Abteilungskennzeichen / depart ID Motion Dokumentennummer / document number 5000000242		
BECKHOFF	ISO 128 dimension	Maßeinheit scale mm	Maßstab scale 1 : 1	Blattgröße sheet size A3	Blatt sheet 1 / 1	Revision A	Projektbezeichnung project name	Datum date 23.02.2023	