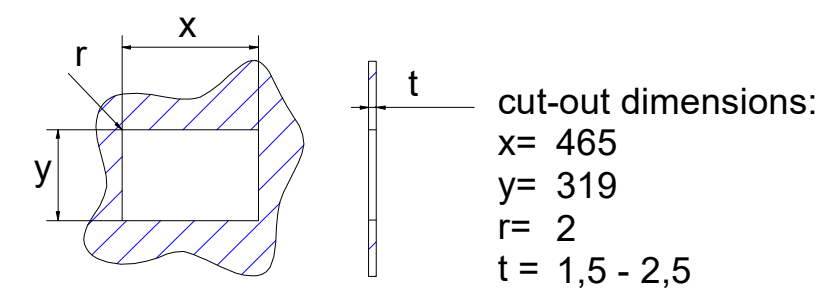
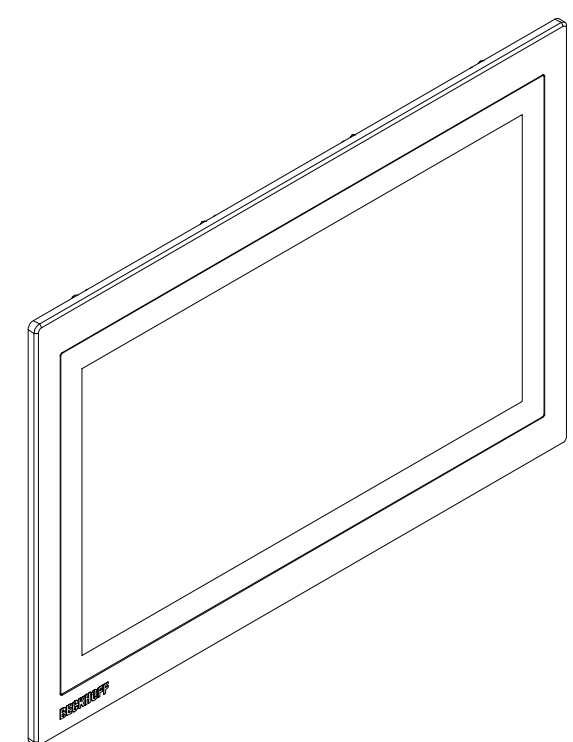
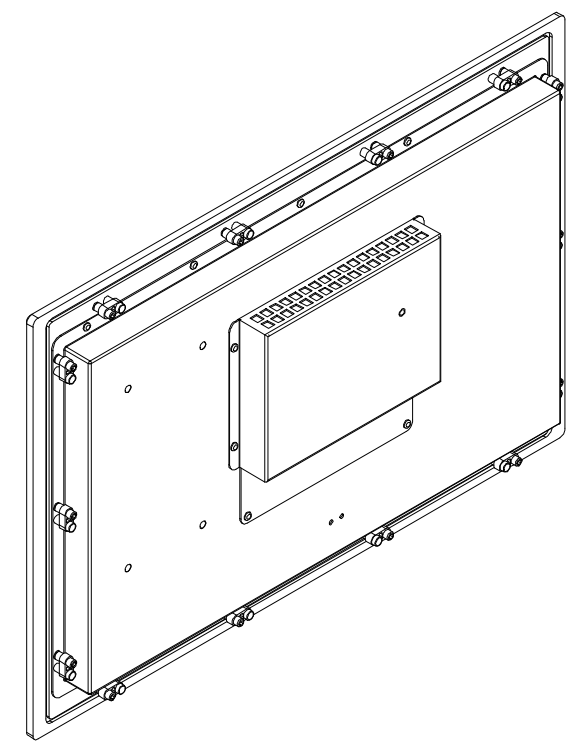
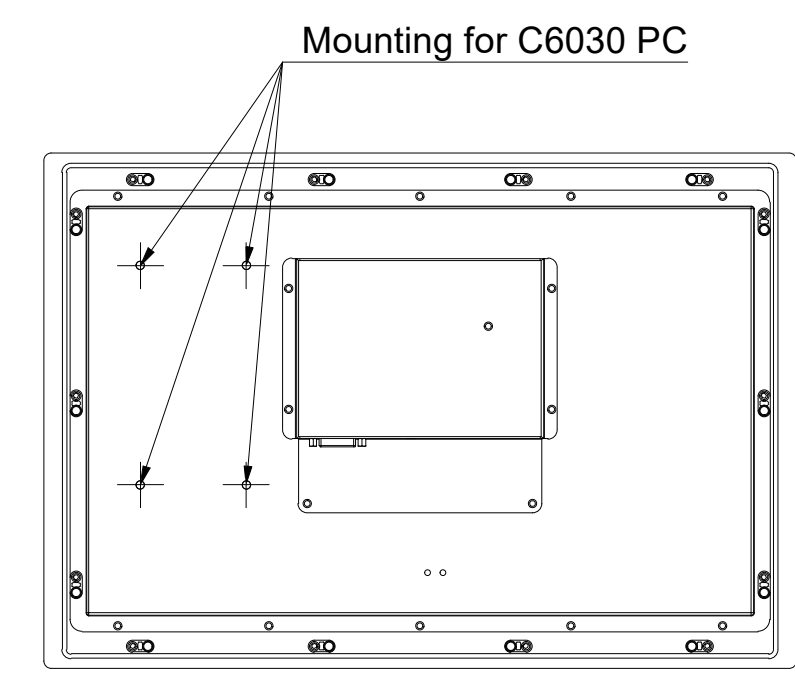
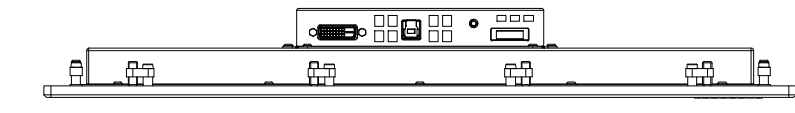
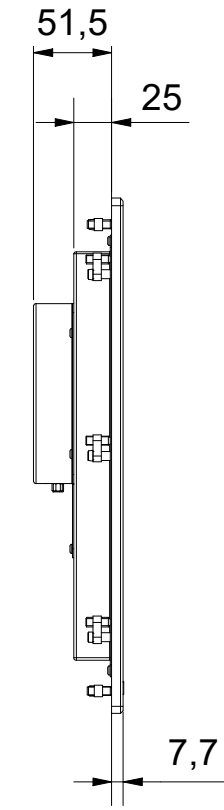
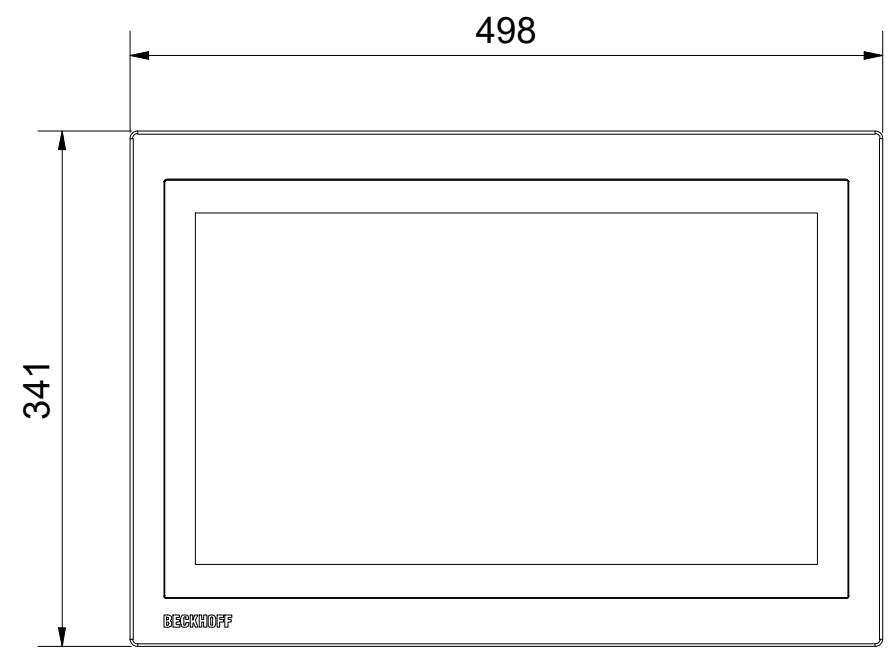


Copyright reserved to ISO 16016
 The property and copyright of this drawing remains the company Beckhoff Automation GmbH & Co. KG.
 It is entrusted to you as the recipient for personal use only. Without a written permission from Beckhoff Automation GmbH & Co. KG
 this may not be copied and reproduced, or sent and made accessible to third parties, especially competitors.
 Doing so is obliged to pay compensation.

Schutzmerk nach DIN ISO 16016 beachten
 Das Eigentums- und Urheberrecht an dieser Zeichnung verbleibt der Firma Beckhoff Automation GmbH & Co. KG. Sie sind Ihnen als
 Empfänger nur zum persönlichen Gebrauch anvertraut. Ohne eine schriftliche Genehmigung der Firma Beckhoff Automation GmbH & Co. KG
 darf diese nicht kopiert und vervielfältigt und auch nicht dritten Personen, insbesondere Wettbewerbern, mitgeteilt oder zugänglich gemacht werden.
 Ein Zuwiderhandeln verpflichtet zum Schadensersatz.

6 5 4 3 2 1



Bezeichnung / description Multitouch-Einbau-Control-Panel mit 18,5-Zoll-Display <i>Multitouch Built-in Control Panel with 18.5-inch display</i> CP2918-2xxx						Abteilungskennzeichen / depart ID IPC				
						Dokumentnummer / document number 0000003801				
BECKHOFF	ISO 128 mm	Maßeinheit dimension scale	1 : 5	Blattgröße sheet size	A3	Blatt sheet	1 / 1	Revision -	Projektbezeichnung project name CP2918-2xxx	Datum date 18.12.2024

6 5 4 3 2 1

D
C
B
A