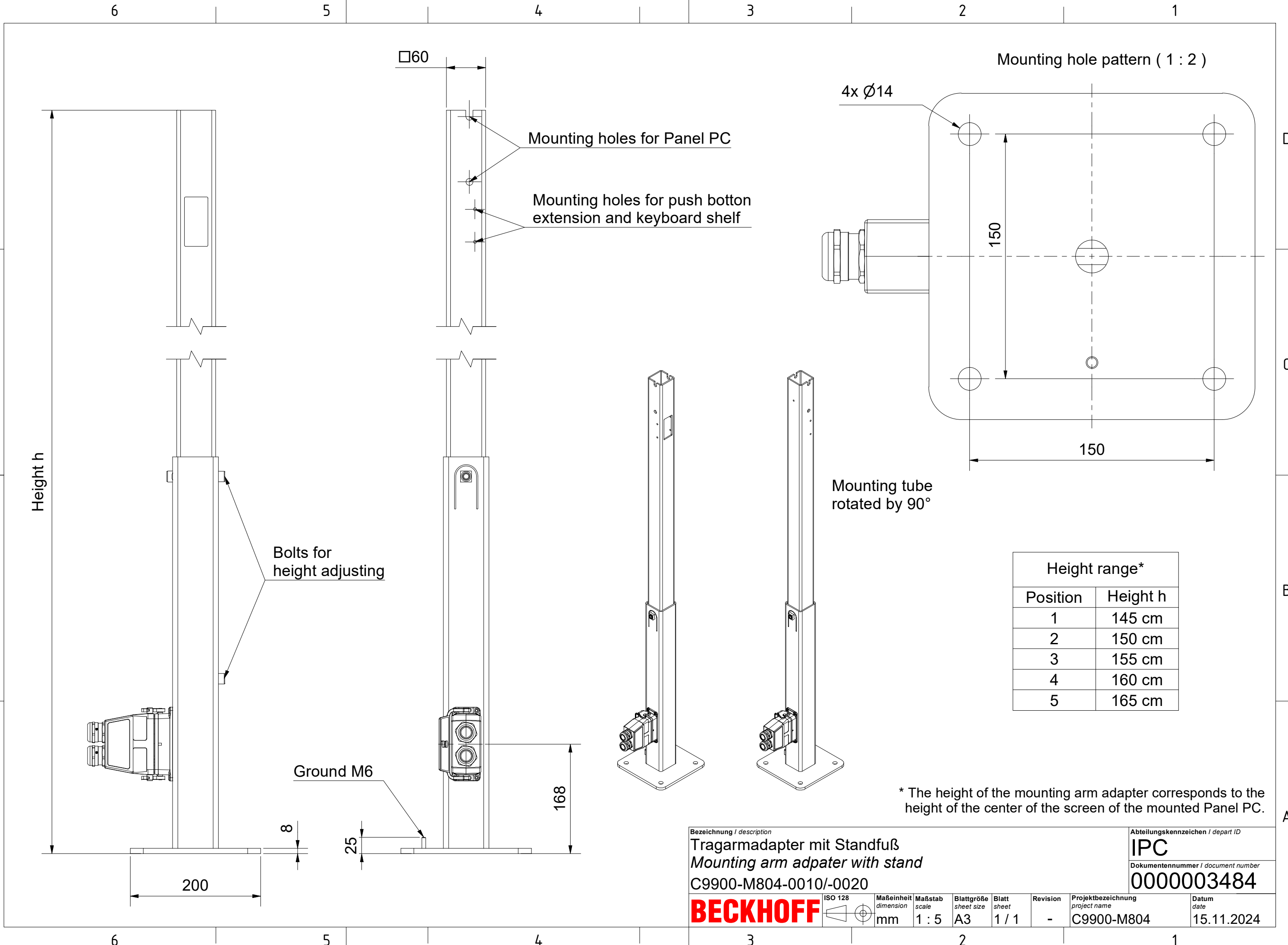


Copyright reserved to ISO 16016  
 The property and copyright of this drawing remains the company Beckhoff Automation GmbH & Co. KG.  
 It is entrusted to you as the recipient for personal use only. Without a written permission from Beckhoff Automation GmbH & Co. KG  
 this may not be copied and reproduced, or sent and made accessible to third parties, especially competitors.  
 Doing so is obliged to pay compensation.

Schutzvermerk nach DIN ISO 16016 beachten  
 Das Eigentums- und Urheberrecht an dieser Zeichnung verbleibt der Firma Beckhoff Automation GmbH & Co. KG. Sie sind Ihnen als  
 Empfänger nur zum persönlichen Gebrauch anvertraut. Ohne eine schriftliche Genehmigung der Firma Beckhoff Automation GmbH & Co. KG  
 darf diese nicht kopiert und vervielfältigt und auch nicht dritten Personen, insbesondere Wettbewerbern, mitgeteilt oder zugänglich gemacht werden.  
 Ein Zuwiderhandeln verpflichtet zum Schadensersatz.



Height range*	
Position	Height h
1	145 cm
2	150 cm
3	155 cm
4	160 cm
5	165 cm

\* The height of the mounting arm adapter corresponds to the height of the center of the screen of the mounted Panel PC.

Bezeichnung / description <b>Tragarmadapter mit Standfuß</b> <i>Mounting arm adapter with stand</i> C9900-M804-0010/-0020						Abteilungskennzeichen / depart ID <b>IPC</b>		
						Dokumentnummer / document number <b>0000003484</b>		
<b>BECKHOFF</b>	ISO 128	Maßeinheit / dimension mm	Maßstab / scale 1 : 5	Blattgröße / sheet size A3	Blatt / sheet 1 / 1	Revision -	Projektbezeichnung / project name C9900-M804	Datum / date 15.11.2024