

6

5

4

3

2

1

Copyright reserved to ISO 16016
The property and copyright of this drawing remains the company Beckhoff Automation GmbH & Co. KG.
It is entrusted to you as the recipient for personal use only. Without a written permission from Beckhoff Automation GmbH & Co. KG
this may not be copied and reproduced, or sent and made accessible to third parties, especially competitors.
Doing so is obliged to pay compensation.

Schutzvermerk nach DIN ISO 16016 beachten
Das Eigentums- und Urheberrecht an dieser Zeichnung verbleibt der Firma Beckhoff Automation GmbH & Co. KG. Sie sind Ihnen als
Empfänger nur zum persönlichen Gebrauch anvertraut. Ohne eine schriftliche Genehmigung der Firma Beckhoff Automation GmbH & Co. KG
darf diese nicht kopiert und vervielfältigt und auch nicht dritten Personen, insbesondere Wettbewerbern, mitgeteilt oder zugänglich gemacht werden.
Ein Zuwiderhandeln verpflichtet zum Schadensersatz.

D

C

B

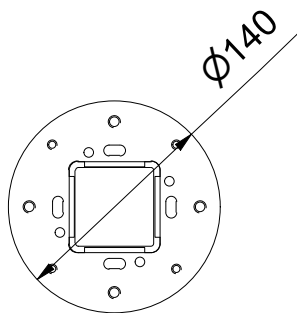
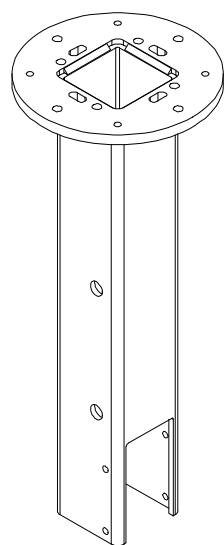
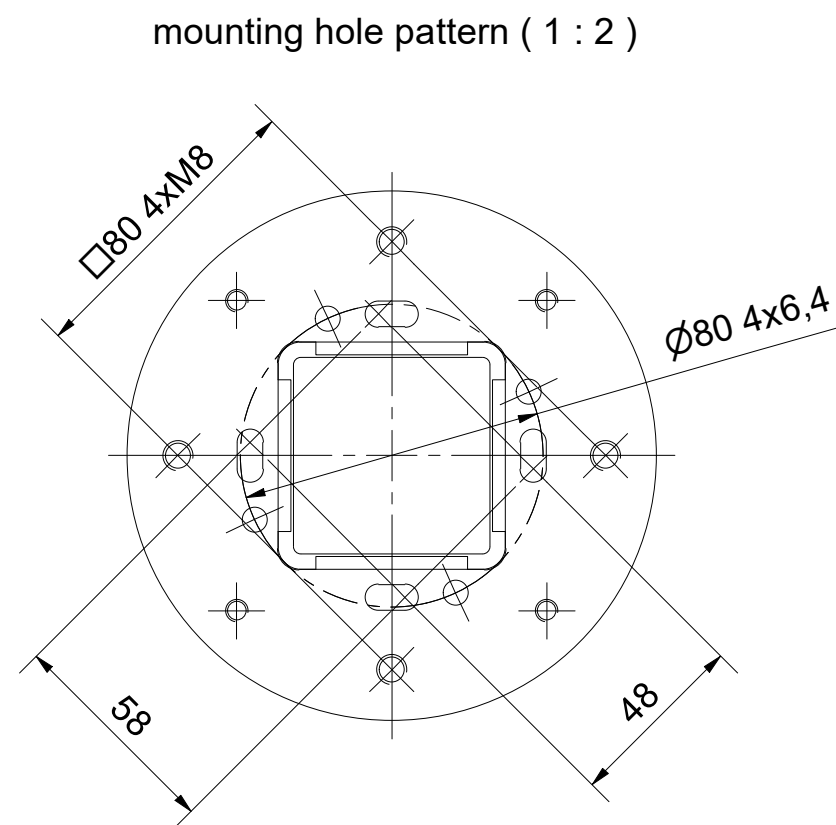
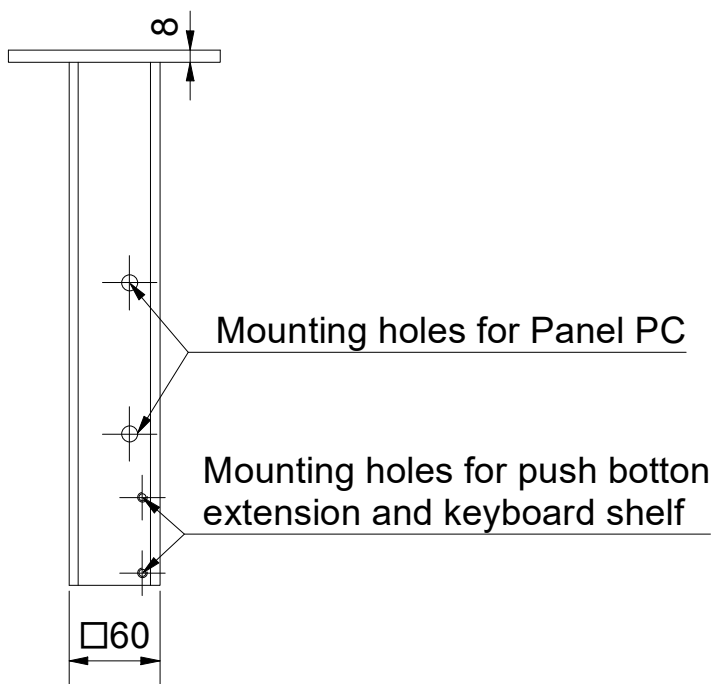
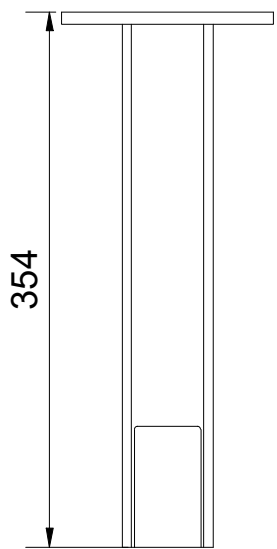
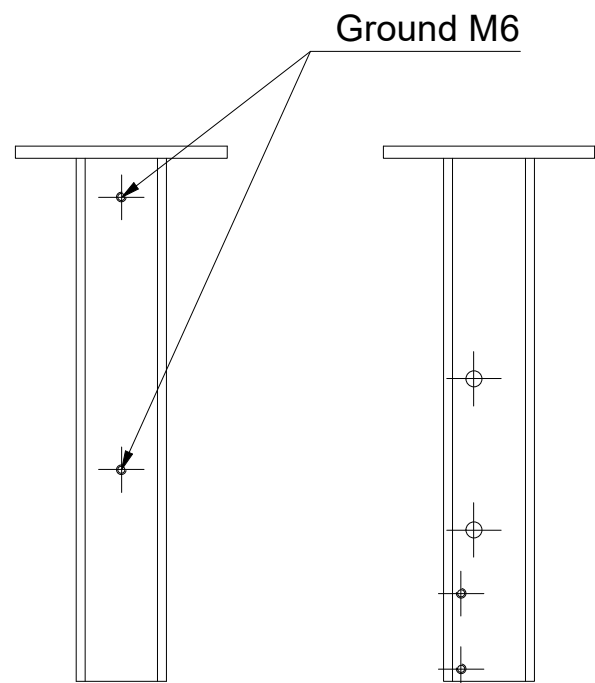
A

D

C

B

A



Compatibility Support arms									
Hole pattern	Support arm								
Ø80 4x6,4	Rose GTN II (e.g. Rose Art. 49.47 73 00)								
□80 4xM8	Rose GTS (! only compatible with Rose Flange coupling, e.g. Rose Art. 49.44 77 00)								
58 x 48	Rittal CP40								
Bezeichnung / description								Abteilungskennzeichen / depart ID	
Tragarmadapter Mounting arm adapter								IPC	
C9900-M802-0000/-0010								Dokumentennummer / document number	
								0000003483	
ISO 128		Maßeinheit	Maßstab	Blattgröße	Blatt	Revision	Projektbezeichnung	Datum	
mm		dimension	scale	sheet size	sheet	-	project name	date	
BECKHOFF		1 : 5	A3	1 / 1			28.02.2024		

6

5

4

3

2

1