

6

5

4

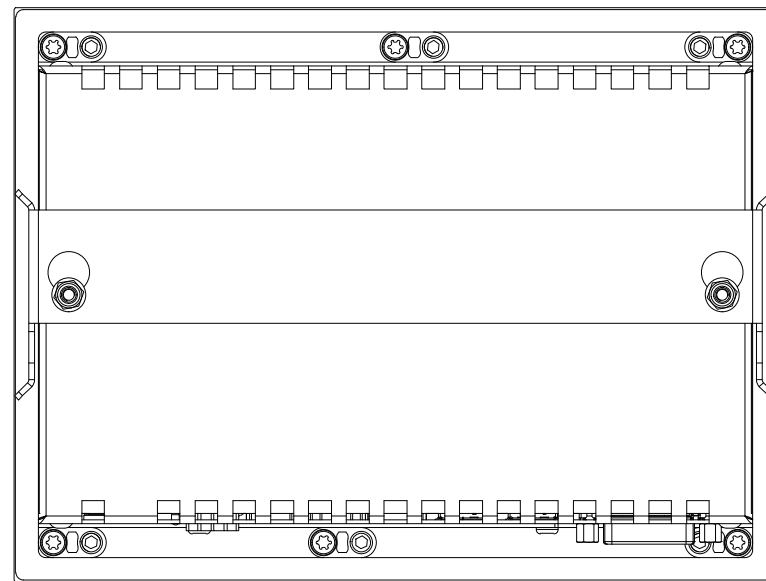
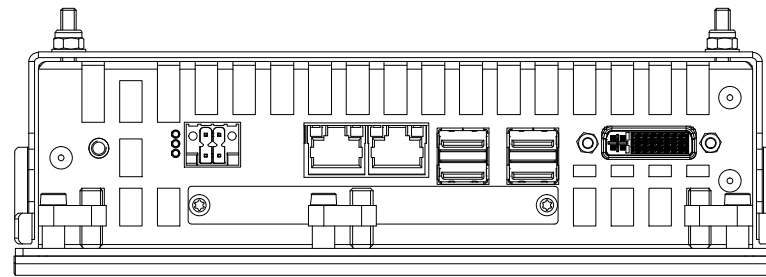
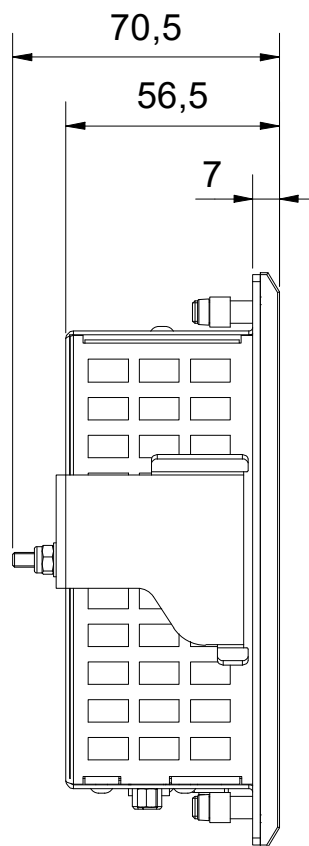
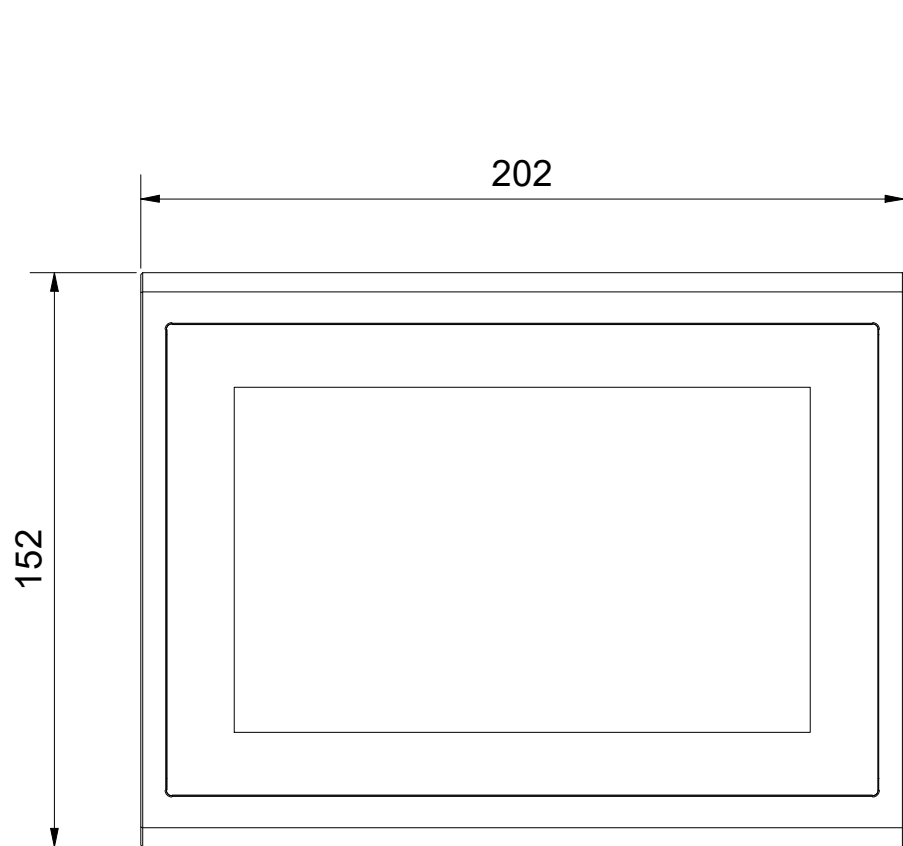
3

2

1

Copyright reserved to ISO 16016
The property and copyright of this drawing remains the company Beckhoff Automation GmbH & Co. KG.
It is entrusted to you as the recipient for personal use only. Without a written permission from Beckhoff Automation GmbH & Co. KG
this may not be copied and reproduced, or sent and made accessible to third parties, especially competitors.
Doing so is obliged to pay compensation.

D



D

C

C

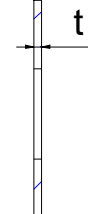
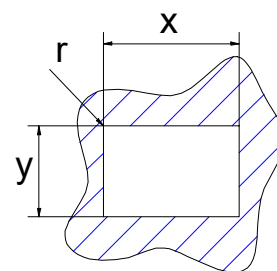
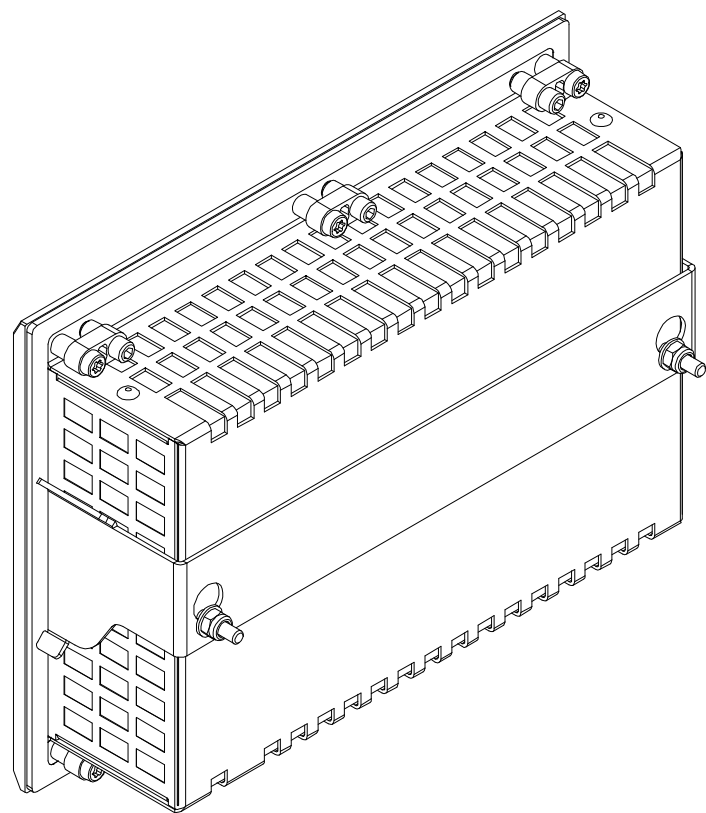
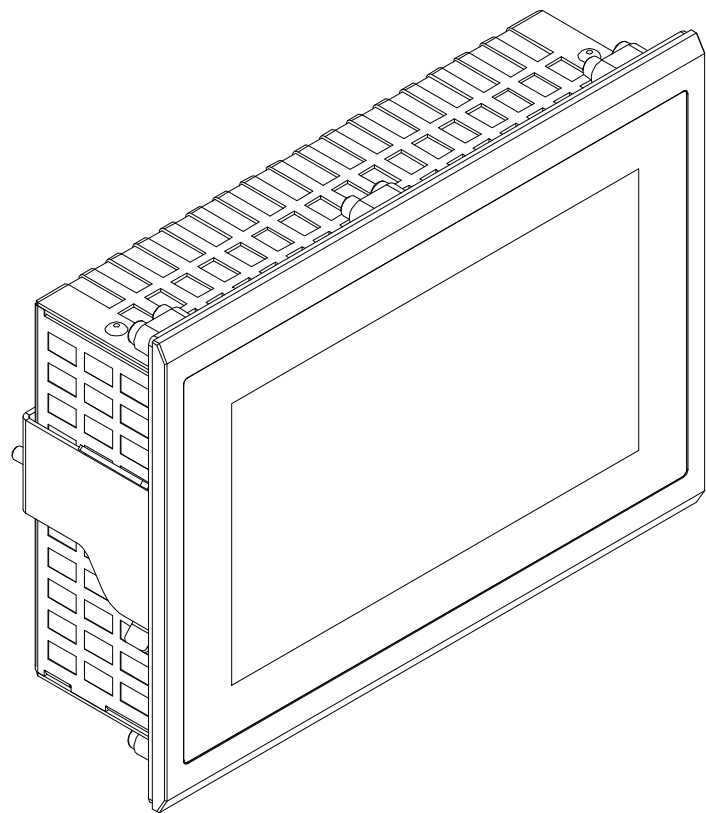
B

B

A

A

Schutzvermerk nach DIN ISO 16016 beachten
Das Eigentums- und Urheberrecht an dieser Zeichnung verbleibt der Firma Beckhoff Automation GmbH & Co. KG. Sie sind Ihnen als
Empfänger nur zum persönlichen Gebrauch anvertraut. Ohne eine schriftliche Genehmigung der Firma Beckhoff Automation GmbH & Co. KG
darf diese nicht kopiert und vervielfältigt und auch nicht dritten Personen, insbesondere Wettbewerbern, mitgeteilt oder zugänglich gemacht werden.
Ein Zuwiderhandeln verpflichtet zum Schadensersatz.



cut-out dimensions:

- x= 191
- y= 141
- r= 1-5
- t = 3-4

Bezeichnung / description
Economy-Einbau-Panel-PC
Economy built-in Panel PC
 CP6706-1400-00x0

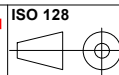
Abteilungskennzeichen / depart ID

IPC

Dokumentnummer / document number

0000020087

BECKHOFF



ISO 128
Maßeinheit
dimension
mm

Maßstab
scale
1 : 2

Blattgröße
sheet size
A3

Blatt
sheet
1 / 1

Revision
-

Projektbezeichnung
project name
CP6706-1400

Datum
date
17.10.2024

6

5

4

3

2

1