

6

5

4

3

2

1

Copyright reserved to ISO 16016
The property and copyright of this drawing remains the company Beckhoff Automation GmbH & Co. KG.
It is entrusted to you as the recipient for personal use only. Without a written permission from Beckhoff Automation GmbH & Co. KG
this may not be copied and reproduced, or sent and made accessible to third parties, especially competitors.
Doing so is obliged to pay compensation.

Schutzmerk nach DIN ISO 16016 beachten
Das Eigentums- und Urheberrecht an dieser Zeichnung verbleibt der Firma Beckhoff Automation GmbH & Co. KG. Sie sind Ihnen als
Empfänger nur zum persönlichen Gebrauch anvertraut. Ohne eine schriftliche Genehmigung der Firma Beckhoff Automation GmbH & Co. KG
darf diese nicht kopiert und vervielfältigt und auch nicht dritten Personen, insbesondere Wettbewerbern, mitgeteilt oder zugänglich gemacht werden.
Ein Zuwiderhandeln verpflichtet zum Schadensersatz.

D

C

B

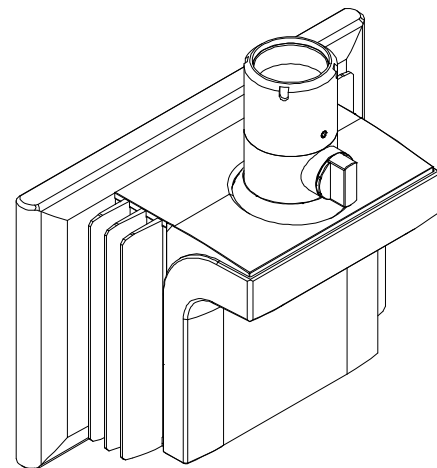
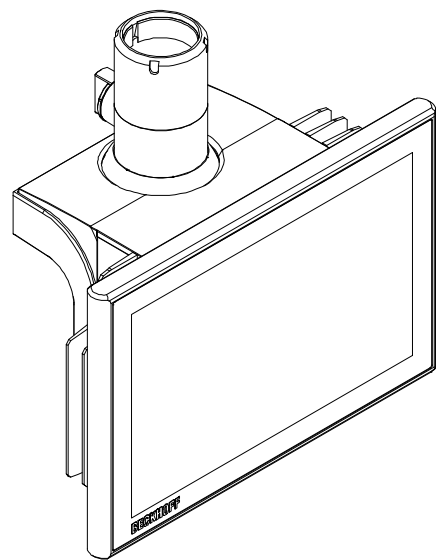
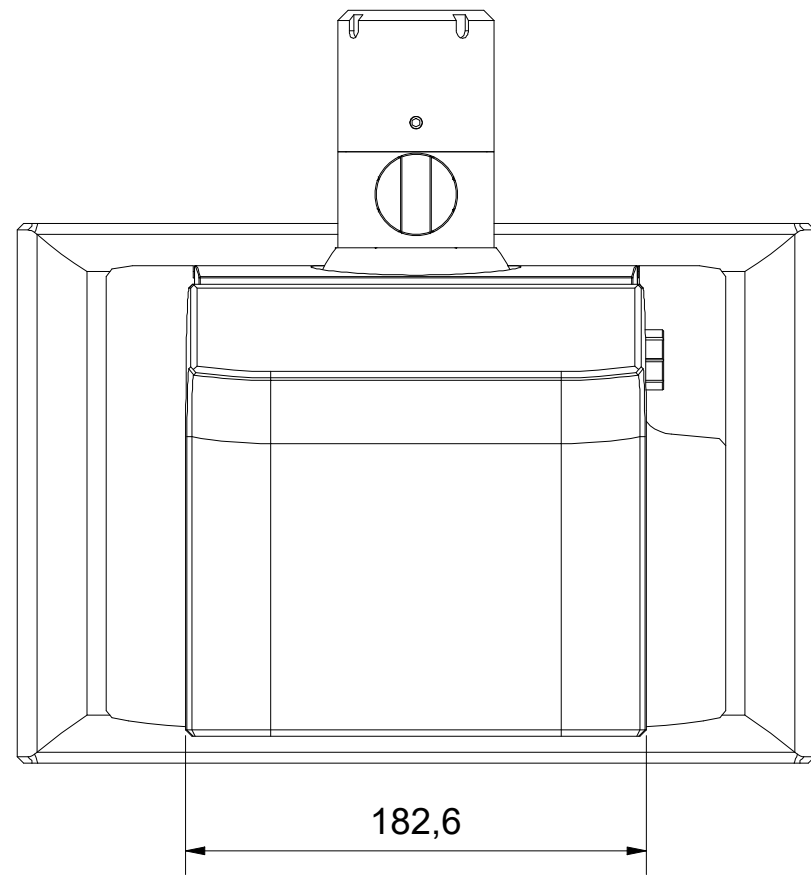
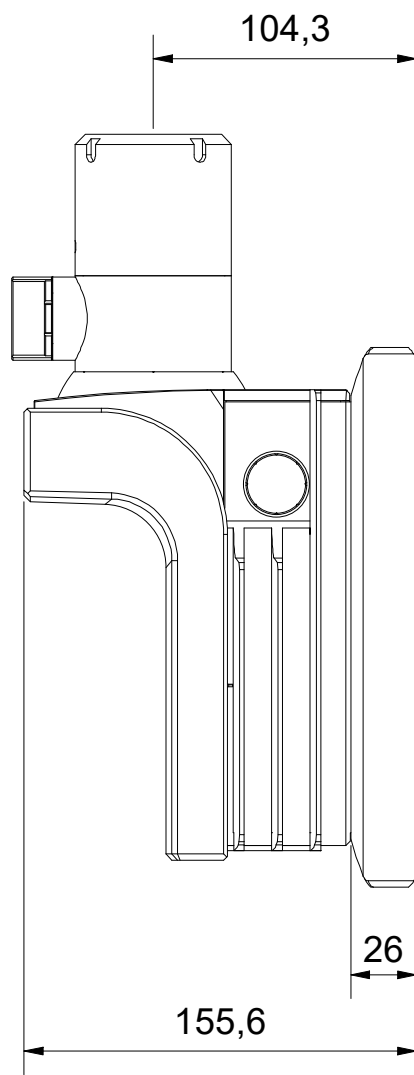
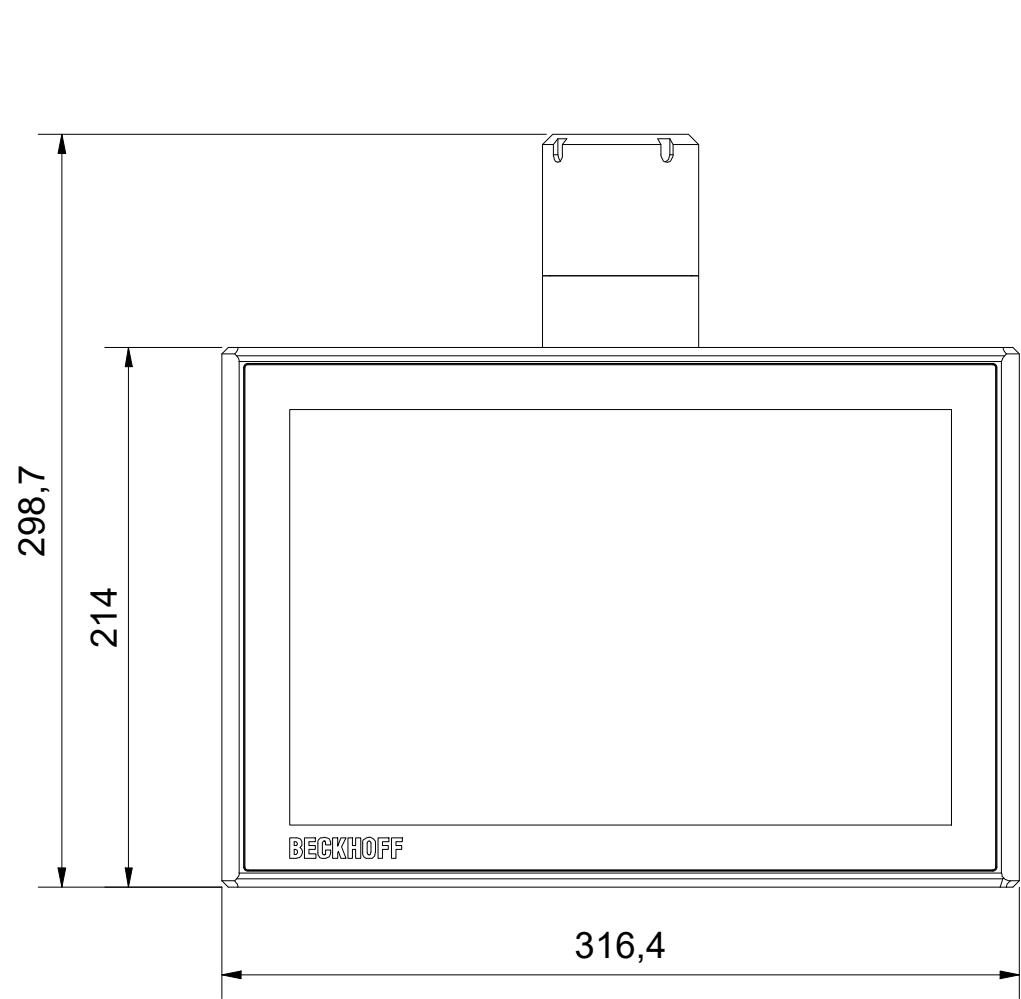
A

D

C

B

A



Bezeichnung / description							Abteilungskennzeichen / depart ID		
Multitouch-Panel-PC							IPC		
Multi-touch Panel PC							Dokumentennummer / document number		
CP3713-00x0, C9900-E279, C9900-E281							0000012981		
BECKHOFF	ISO 128	Maßeinheit	Maßstab	Blattgröße	Blatt	Revision	Projektbezeichnung	Datum	
		dimension	scale	sheet size	sheet	-	project name	date	
	mm	1 : 3	A3	1 / 1		CP3713-00x0	28.04.2022		

6

5

4

3

2

1