

6

5

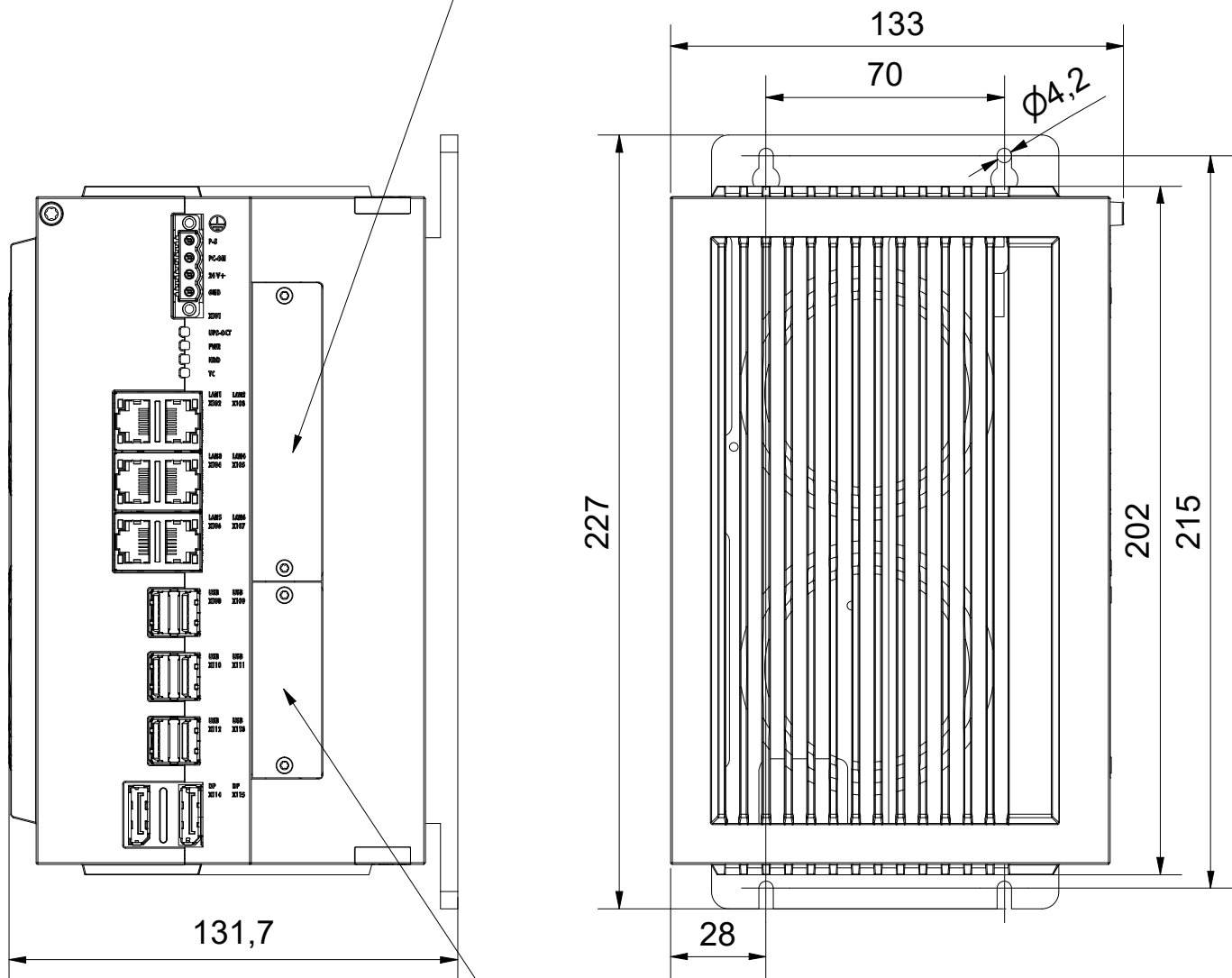
4

3

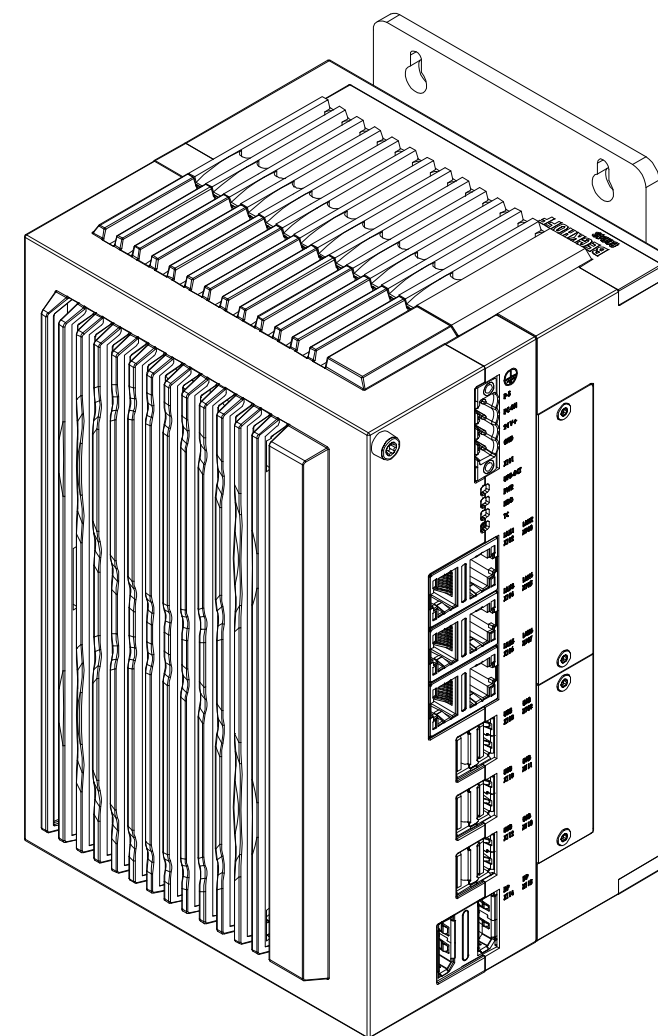
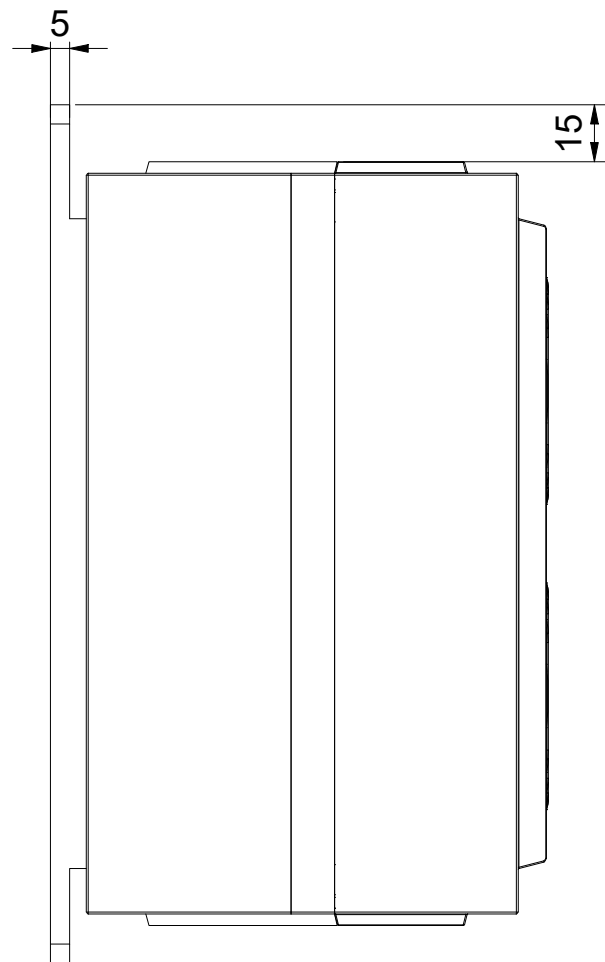
2

1

Option for 3 DisplayPorts available.
 No change in external dimensions due to this option.
 See beckhoff.com/C6043 for further information.



Slot for PCIe compact modules
 No change in external dimensions due to PCIe compact modules.
 See beckhoff.com/C6043 for further information.



Copyright reserved to ISO 16016
 The property and copyright of this drawing remains the company Beckhoff Automation GmbH & Co. KG.
 It is entrusted to you as the recipient for personal use only. Without a written permission from Beckhoff Automation GmbH & Co. KG
 this may not be copied and reproduced, or sent and made accessible to third parties, especially competitors.
 Doing so is obliged to pay compensation.

Schutzmerk nach DIN ISO 16016 beachten
 Das Eigentums- und Urheberrecht an dieser Zeichnung verbleibt der Firma Beckhoff Automation GmbH & Co. KG. Sie sind Ihnen als
 Empfänger nur zum persönlichen Gebrauch anvertraut. Ohne eine schriftliche Genehmigung der Firma Beckhoff Automation GmbH & Co. KG
 darf diese nicht kopiert und vervielfältigt und auch nicht dritten Personen, insbesondere Wettbewerbern, mitgeteilt oder zugänglich gemacht werden.
 Ein Zuwiderhandeln verpflichtet zum Schadensersatz.

Bezeichnung / description
Ultra-Kompakt-Industrie-PC
ultra-compact Industrial PC
 C6043 M668 M693

Abteilungskennzeichen / depart ID

IPC

Dokumentnummer / document number

0000018788

BECKHOFF



ISO 128

Maßeinheit
dimension
mm

Maßstab
scale
1 : 2

Blattgröße
sheet size
A3

Blatt
sheet
1 / 1

Revision
-

Projektbezeichnung
project name

Datum
date

13.06.2024

6

5

4

3

2

1