

6

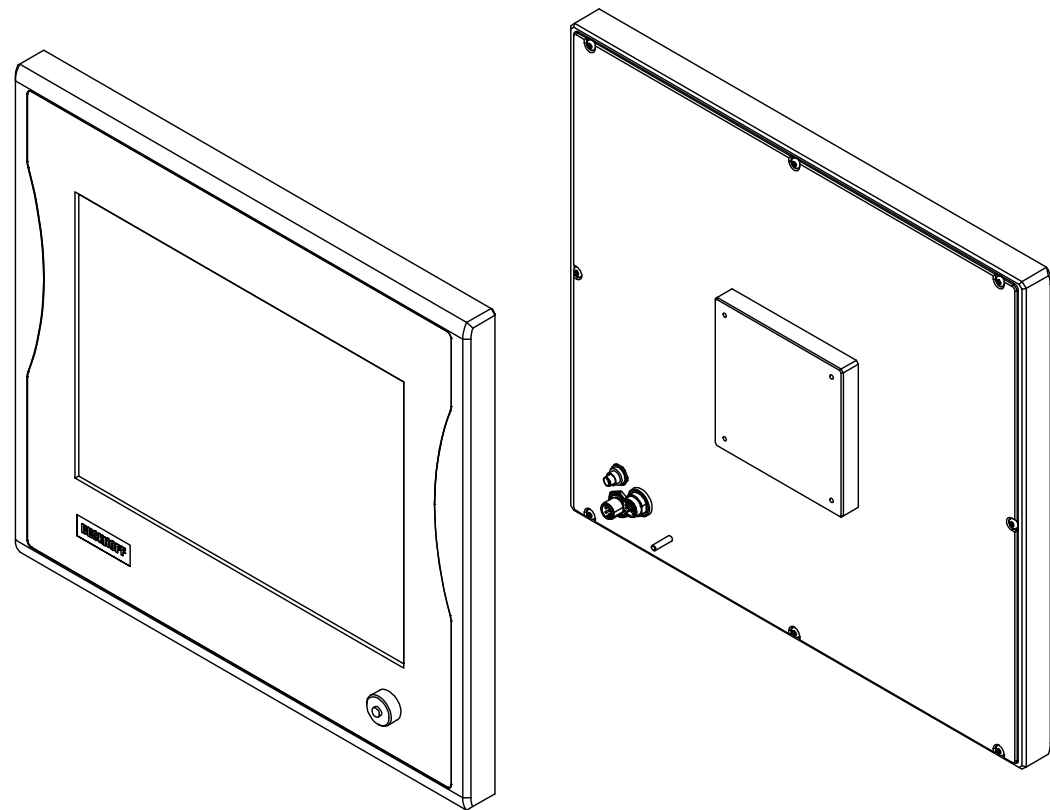
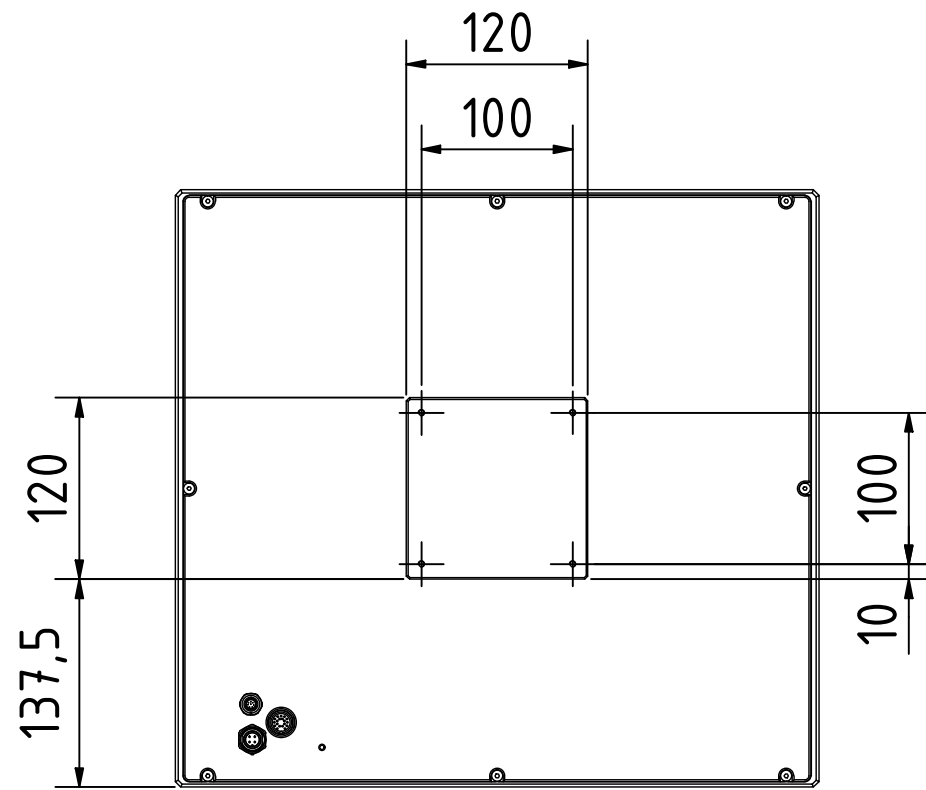
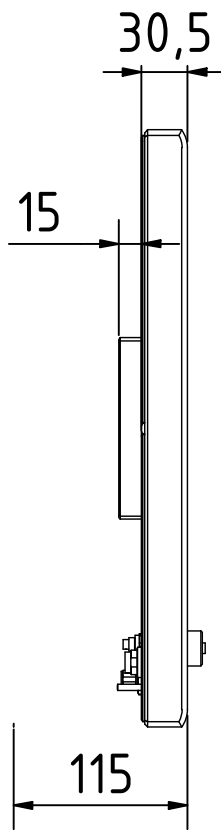
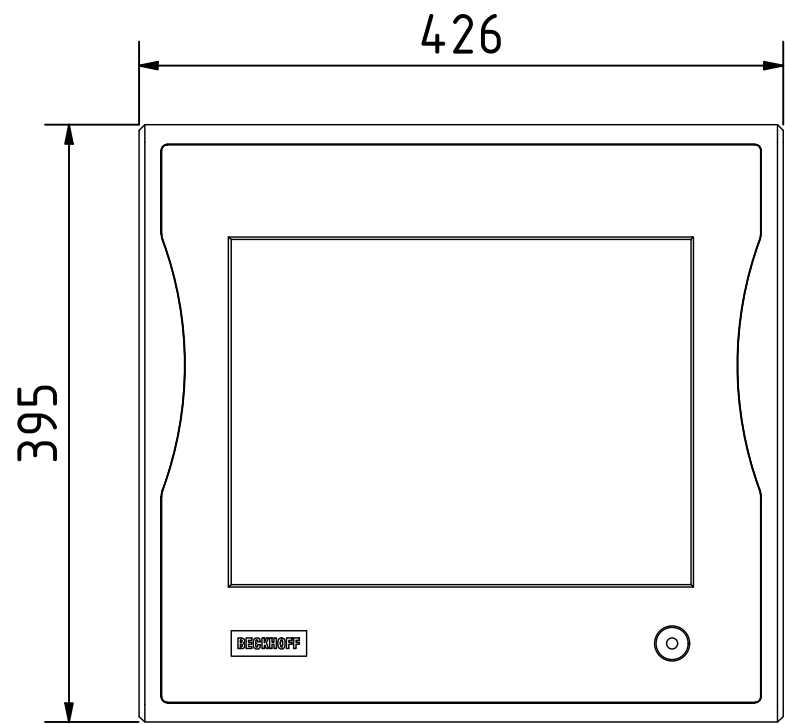
5

4

3

2

1



Schutzvermerk nach DIN ISO 16016 beachten
 Das Eigentums- und Urheberrecht an dieser Zeichnung verbleibt der Firma Beckhoff Automation GmbH & Co. KG. Sie sind Ihnen als Empfänger nur zum persönlichen Gebrauch anvertraut. Ohne eine schriftliche Genehmigung der Firma Beckhoff Automation GmbH & Co. KG darf diese nicht kopiert und vervielfältigt und auch nicht dritten Personen, insbesondere Wettbewerbern, mitgeteilt oder zugänglich gemacht werden. Ein Zuwiderhandeln verpflichtet zum Schadensersatz.

Copyright reserved to ISO 16016
 The property and copyright of this drawing remains the company Beckhoff Automation GmbH & Co. KG. It is entrusted to you as the recipient for personal use only. Without a written permission from Beckhoff Automation GmbH & Co. KG this may not be copied and reproduced, or sent and made accessible to third parties, especially competitors. Doing so is obliged to pay compensation.

Bezeichnung / description
Economy-Control-Panel mit DVI/USB-Extended-Anschluss
Economy Control Panel with DVI/USB Extended interface
 CP7902-0021-0010, C9900-M234

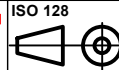
Abteilungskennzeichen / depart ID

IPC

Dokumentennummer / document number

0000004767

BECKHOFF



ISO 128
Maßeinheit
dimension

mm

Maßstab
scale

1 : 5

Blattgröße
sheet size

A3

Blatt
sheet

1 / 1

Revision

-

Projektbezeichnung
project name

Datum
date

6

5

4

3

2

1

D

C

B

A