

6

5

4

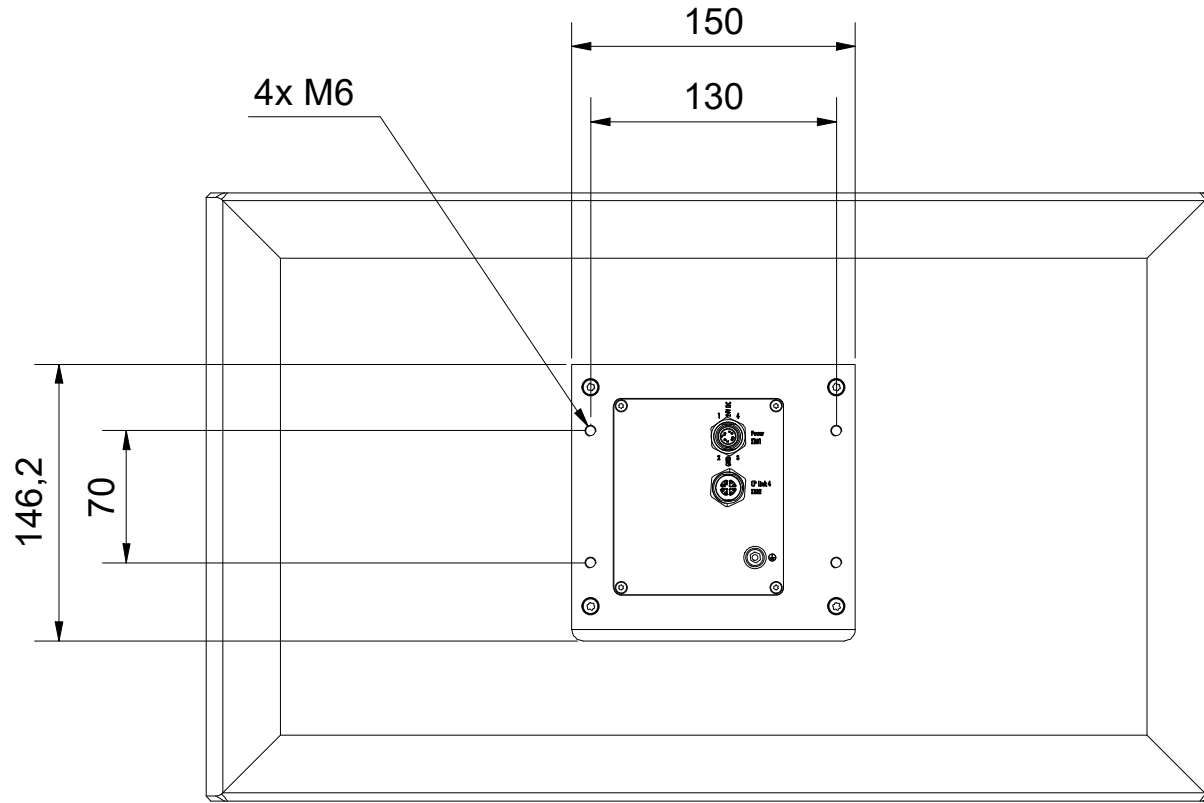
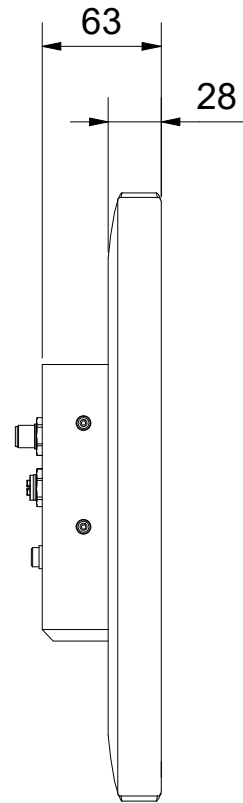
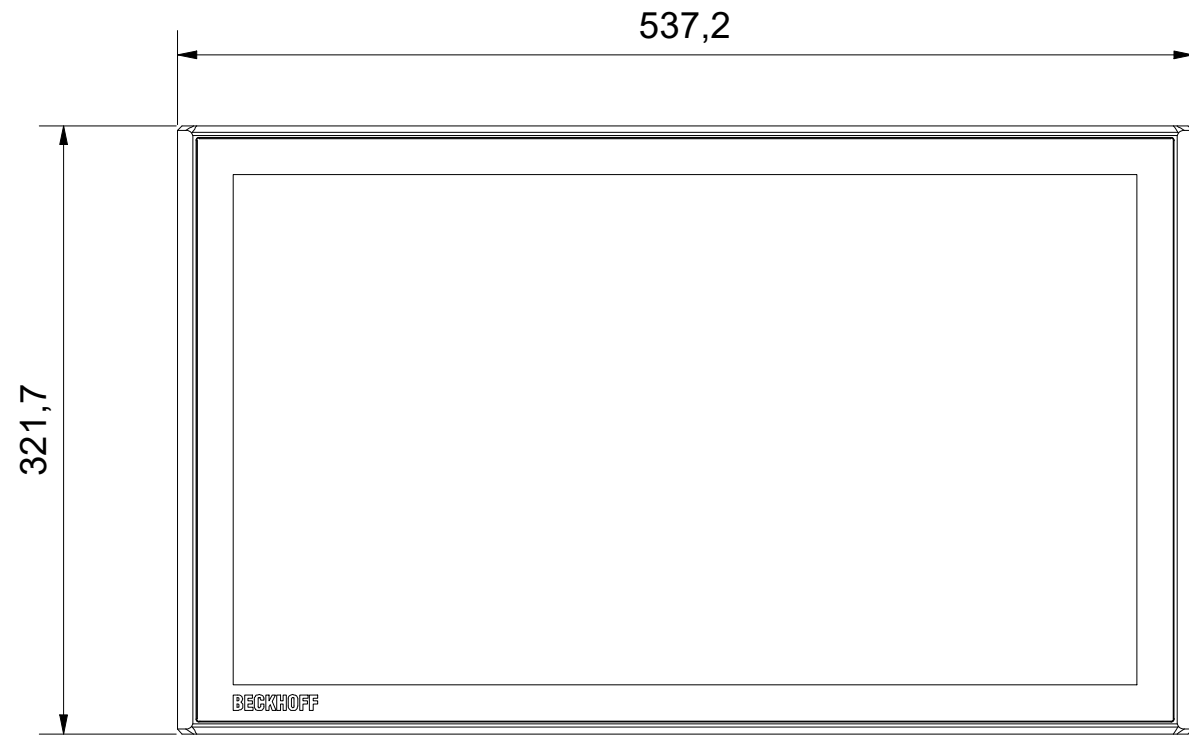
3

2

1

Copyright reserved to ISO 16016
The property and copyright of this drawing remains the company Beckhoff Automation GmbH & Co. KG.
It is entrusted to you as the recipient for personal use only. Without a written permission from Beckhoff Automation GmbH & Co. KG
this may not be copied and reproduced, or sent and made accessible to third parties, especially competitors.
Doing so is obliged to pay compensation.

D



D

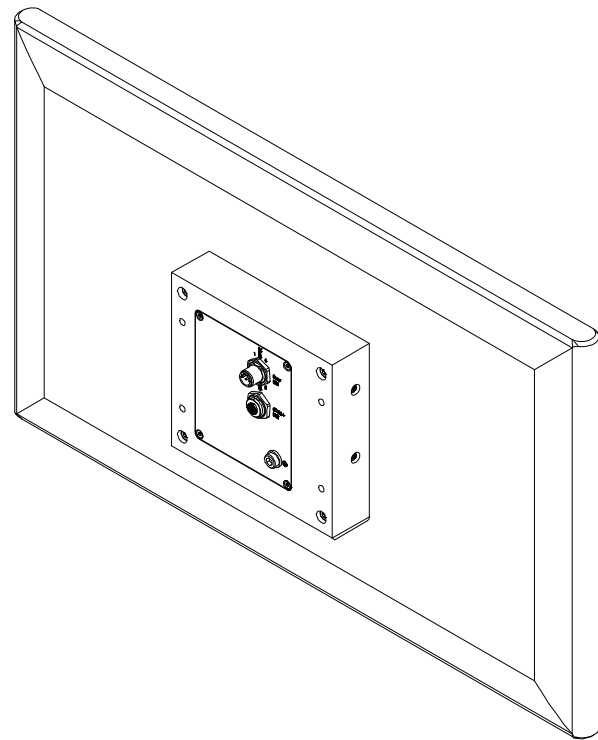
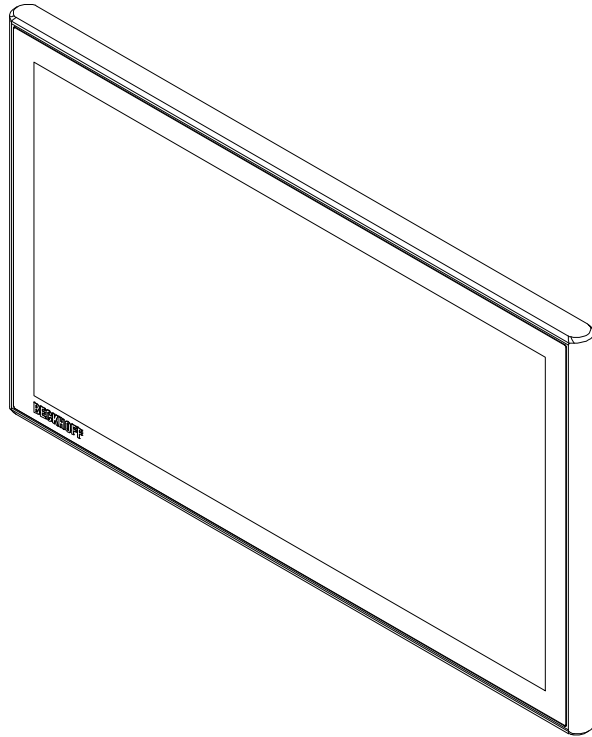
C

C

B

B

Schutzmerk nach DIN ISO 16016 beachten
Das Eigentums- und Urheberrecht an dieser Zeichnung verbleibt der Firma Beckhoff Automation GmbH & Co. KG. Sie sind Ihnen als
Empfänger nur zum persönlichen Gebrauch anvertraut. Ohne eine schriftliche Genehmigung der Firma Beckhoff Automation GmbH & Co. KG
darf diese nicht kopiert und vervielfältigt und auch nicht dritten Personen, insbesondere Wettbewerbern, mitgeteilt oder zugänglich gemacht werden.
Ein Zuwiderhandeln verpflichtet zum Schadensersatz.



A

Bezeichnung / description

Multitouch-Control-Panel
Multi-touch Control Panel
CP3921-0010, C9900-M338

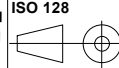
Abteilungskennzeichen / depart ID

IPC

Dokumentennummer / document number

0000011667

BECKHOFF



ISO 128
Maßeinheit
dimension
mm

Maßstab
scale
1 : 4

Blattgröße
sheet size
A3

Blatt
sheet
1 / 1

Revision
-

Projektbezeichnung
project name
CP3921-0010

Datum
date
05.01.2022

6

5

4

3

2

1