

6

5

4

3

2

1

Copyright reserved to ISO 16016
The property and copyright of this drawing remains the company Beckhoff Automation GmbH & Co. KG.
It is entrusted to you as the recipient for personal use only. Without a written permission from Beckhoff Automation GmbH & Co. KG
this may not be copied and reproduced, or sent and made accessible to third parties, especially competitors.
Doing so is obliged to pay compensation.

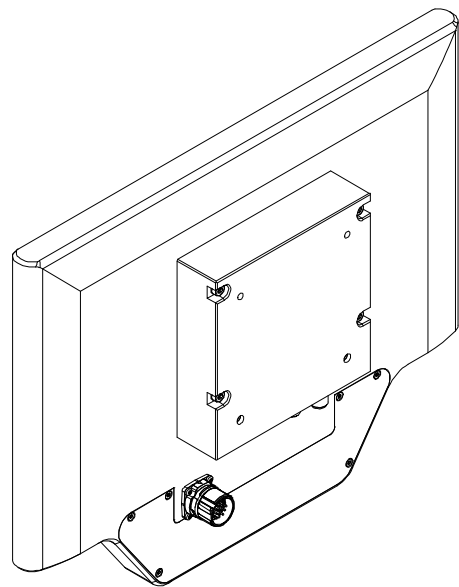
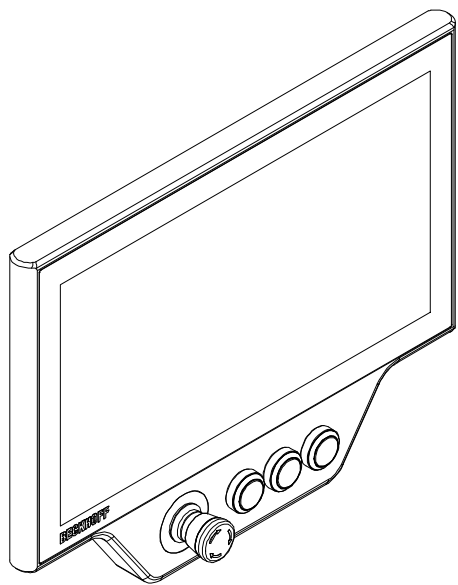
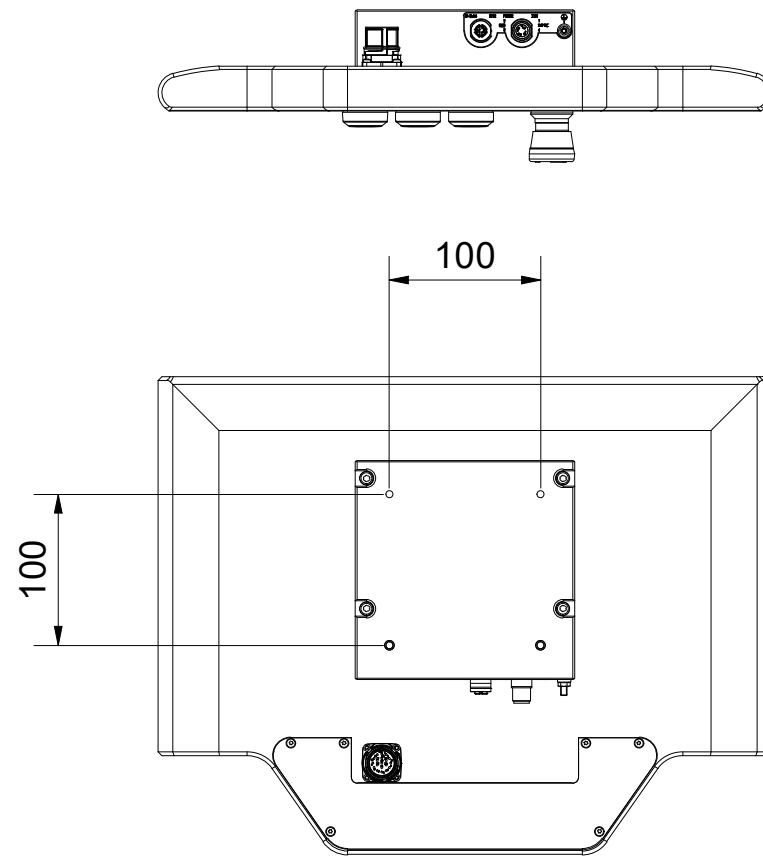
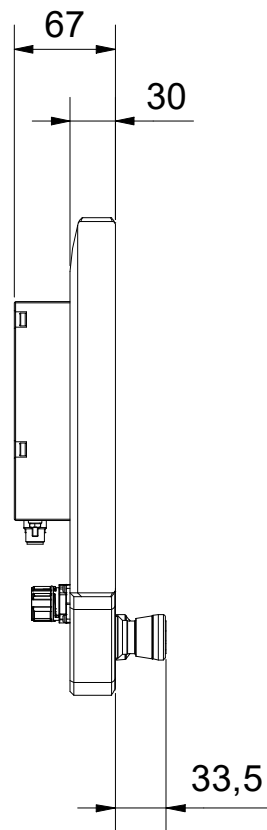
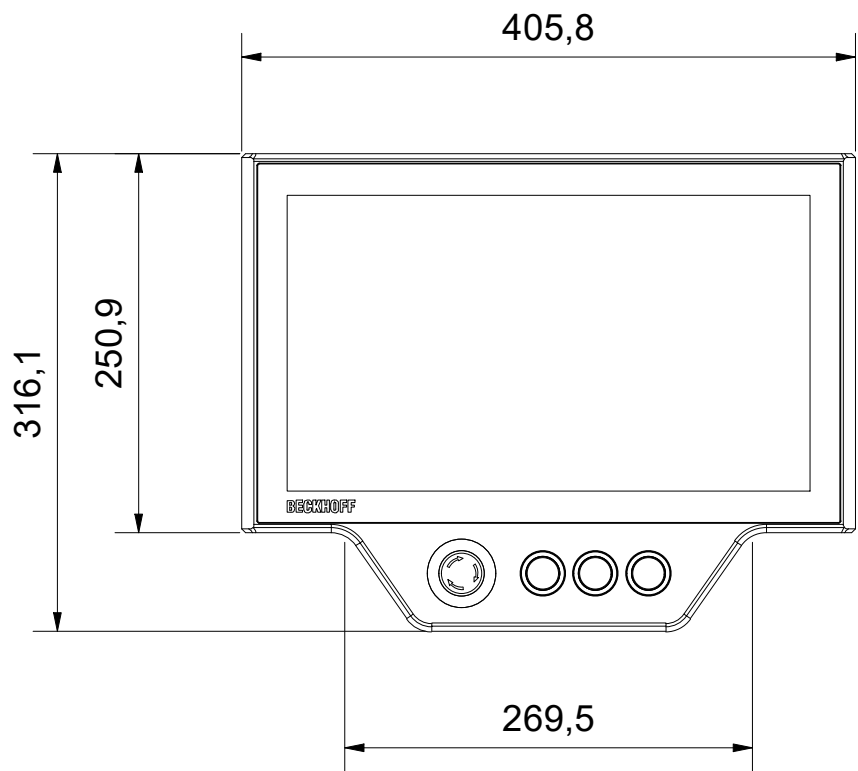
Schutzmerk nach DIN ISO 16016 beachten
Das Eigentums- und Urheberrecht an dieser Zeichnung verbleibt der Firma Beckhoff Automation GmbH & Co. KG. Sie sind Ihnen als
Empfänger nur zum persönlichen Gebrauch anvertraut. Ohne eine schriftliche Genehmigung der Firma Beckhoff Automation GmbH & Co. KG
darf diese nicht kopiert und vervielfältigt und auch nicht dritten Personen, insbesondere Wettbewerbern, mitgeteilt oder zugänglich gemacht werden.
Ein Zuwiderhandeln verpflichtet zum Schadensersatz.

D

C

D

C



B

A

6

5

4

3

2

1

Bezeichnung / description
Multitouch-Control-Panel
Multi-touch Control Panel
 CP3916-0010, C9900-G05x

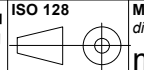
Abteilungskennzeichen / depart ID

IPC

Dokumentennummer / document number

0000004581

BECKHOFF



ISO 128
Maßeinheit
dimension
mm

Maßstab
scale
1 : 5

Blattgröße
sheet size
A3

Blatt
sheet
1 / 1

Revision
-

Projektbezeichnung
project name
CP3916-0010

Datum
date
01.09.2021

Datum
date
01.09.2021