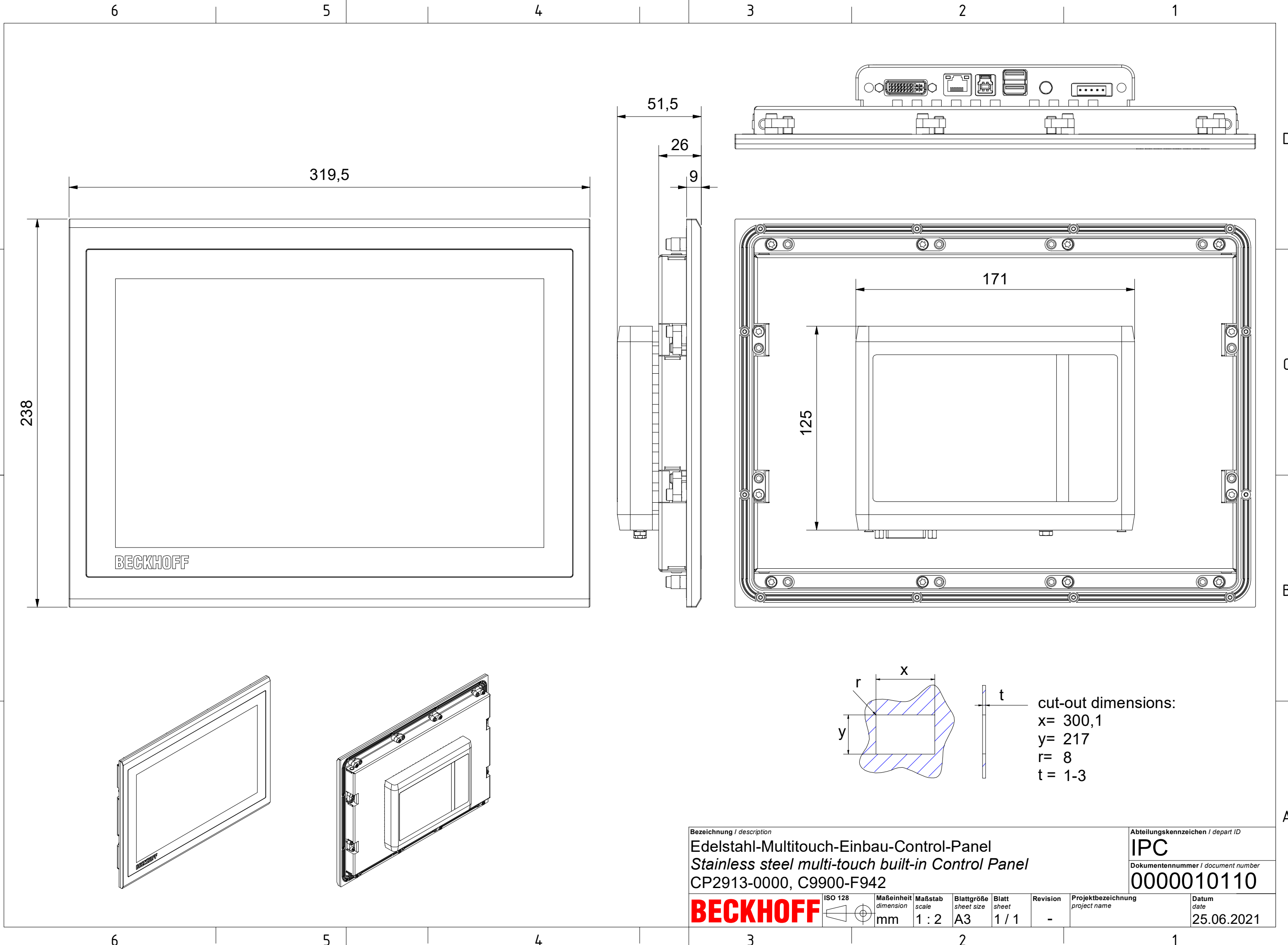


Copyright reserved to ISO 16016
 The property and copyright of this drawing remains the company Beckhoff Automation GmbH & Co. KG.
 It is entrusted to you as the recipient for personal use only. Without a written permission from Beckhoff Automation GmbH & Co. KG
 this may not be copied and reproduced, or sent and made accessible to third parties, especially competitors.
 Doing so is obliged to pay compensation.

Schutzmerk nach DIN ISO 16016 beachten
 Das Eigentums- und Urheberrecht an dieser Zeichnung verbleibt der Firma Beckhoff Automation GmbH & Co. KG. Sie sind Ihnen als
 Empfänger nur zum persönlichen Gebrauch anvertraut. Ohne eine schriftliche Genehmigung der Firma Beckhoff Automation GmbH & Co. KG
 darf diese nicht kopiert und vervielfältigt und auch nicht dritten Personen, insbesondere Wettbewerbern, mitgeteilt oder zugänglich gemacht werden.
 Ein Zuwiderhandeln verpflichtet zum Schadensersatz.



Bezeichnung / description		Abteilungskennzeichen / depart ID	
Edelstahl-Multitouch-Einbau-Control-Panel Stainless steel multi-touch built-in Control Panel CP2913-0000, C9900-F942		IPC	
		Dokumentnummer / document number	
		0000010110	
ISO 128	Maßeinheit dimension	Maßstab scale	Blattgröße sheet size
mm	1 : 2	A3	1 / 1
Revision	Projektbezeichnung project name		Datum date
-			25.06.2021

