

6

5

4

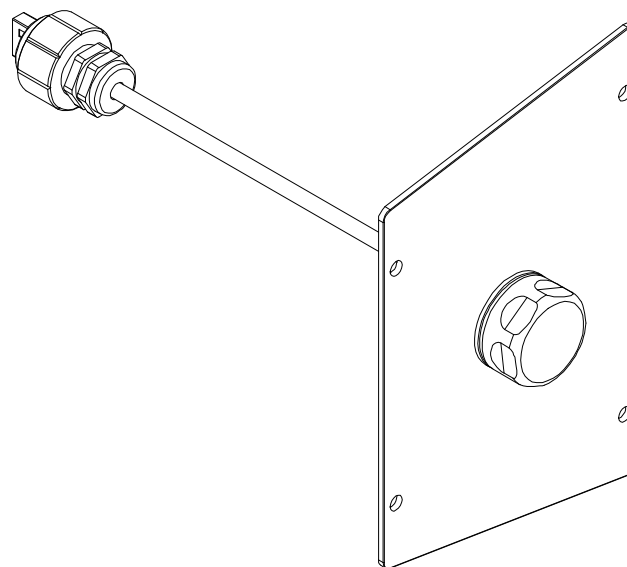
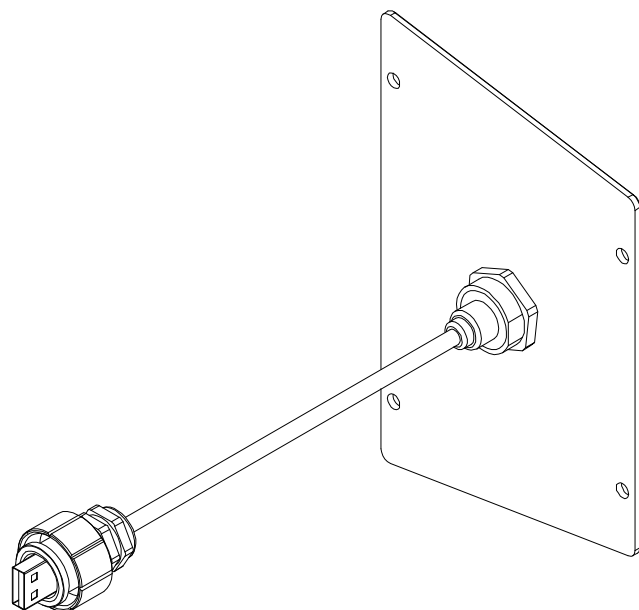
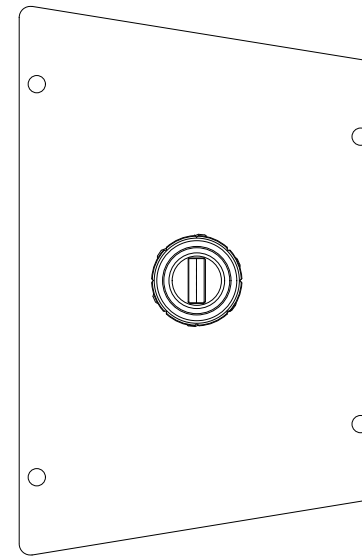
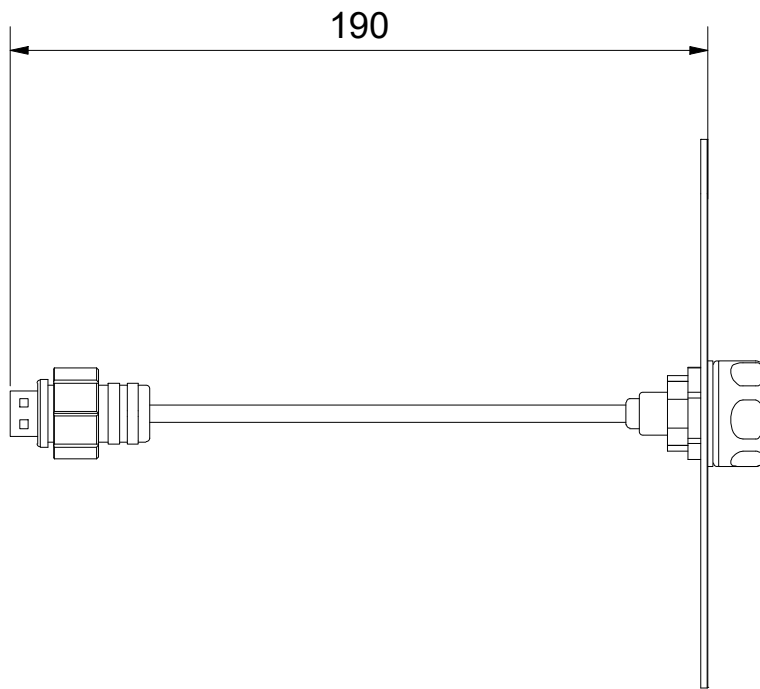
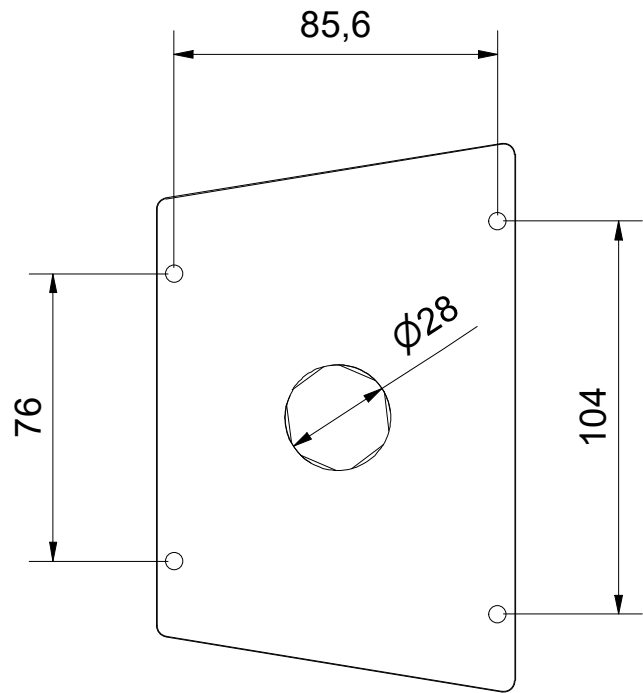
3

2

1

Copyright reserved to ISO 16016  
 The property and copyright of this drawing remains the company Beckhoff Automation GmbH & Co. KG.  
 It is entrusted to you as the recipient for personal use only. Without a written permission from Beckhoff Automation GmbH & Co. KG  
 this may not be copied and reproduced, or sent and made accessible to third parties, especially competitors.  
 Doing so is obliged to pay compensation.

Schutzmerk nach DIN ISO 16016 beachten  
 Das Eigentums- und Urheberrecht an dieser Zeichnung verbleibt der Firma Beckhoff Automation GmbH & Co. KG. Sie sind Ihnen als  
 Empfänger nur zum persönlichen Gebrauch anvertraut. Ohne eine schriftliche Genehmigung der Firma Beckhoff Automation GmbH & Co. KG  
 darf diese nicht kopiert und vervielfältigt und auch nicht dritten Personen, insbesondere Wettbewerbern, mitgeteilt oder zugänglich gemacht werden.  
 Ein Zuwiderhandeln verpflichtet zum Schadensersatz.



Bezeichnung / description  
**1-Port-USB-A-Schnittstelle, Seitlicher Deckel C9900-M759**  
*1-port USB A interface, at the side of C9900-M759*  
 C9900-E299

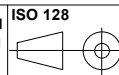
Abteilungskennzeichen / depart ID

**IPC**

Dokumentnummer / document number

**0000010563**

**BECKHOFF**



ISO 128  
 Maßeinheit  
 dimension  
 mm

Maßstab  
 scale  
 1 : 2

Blattgröße  
 sheet size  
 A3

Blatt  
 sheet  
 1 / 1

Revision  
 -

Projektbezeichnung  
 project name  
 C9900-E299

Datum  
 date  
 07.09.2021

6

5

4

3

2

1