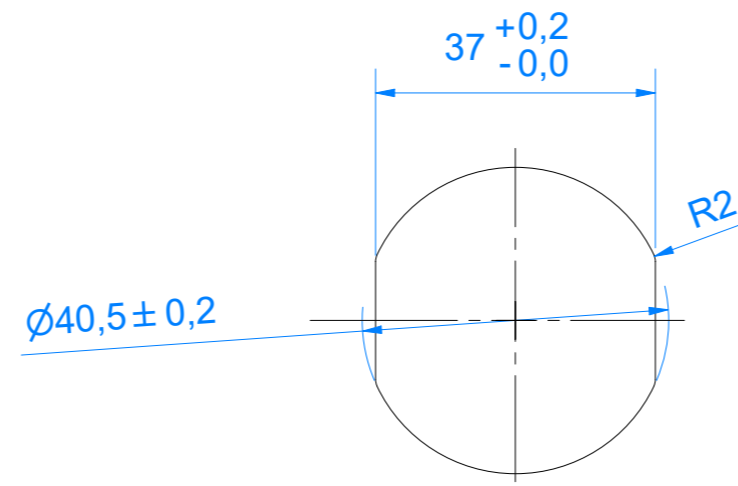


Cutout:



00	eingeführt / introduced		19.06.2019	Kuester		
Index	Änderungsbeschreibung	Änderungsnummer	Erstelldatum	Veranlasser / Erstellername	Freigabedatum	freigegeben von
	description of change	change number	create date	initiator / name of creator	release date	approved by
Bezeichnung / description				Projektnummer / project number		
CU8210				Kunde / customer		
BECKHOFF New Automation Technology		Beckhoff Automation GmbH & Co. KG Hülshorstweg 20 / 33415 Verl Tel.: +49/5246/963-0 / info@beckhoff.com		RoHS konform RoHS compliant 2011/65/EU	ISO 128 mm	Maßstab scale 1:1
				Blattgröße sheet size A2	Blatt sheet 1 / 1	

Copyright reserved to IZO 16016
 The property and copyright of this drawing remains the company Beckhoff Automation GmbH & Co. KG.
 It is entrusted to you as the recipient for personal use only. Without a written permission from Beckhoff Automation GmbH & Co. KG
 this may not be copied and reproduced, or sent and made accessible to third parties, especially competitors.
 Doing so is subject to pay compensation.

Schutzrecht nach DIN ISO 16016 beachten
 Das Eigentums- und Urheberrecht an dieser Zeichnung verbleibt der Firma Beckhoff Automation GmbH & Co. KG. Sie sind Ihnen als
 Empfänger nur zum persönlichen Gebrauch anvertraut. Ohne eine schriftliche Genehmigung der Firma Beckhoff Automation GmbH & Co. KG
 darf diese nicht kopiert und vervielfältigt und auch nicht dritten Personen, insbesondere Wettbewerbern, mitgeteilt oder zugänglich gemacht werden.
 Ein unzulässiger Vervielfältigung ist zum Schadensersatz.