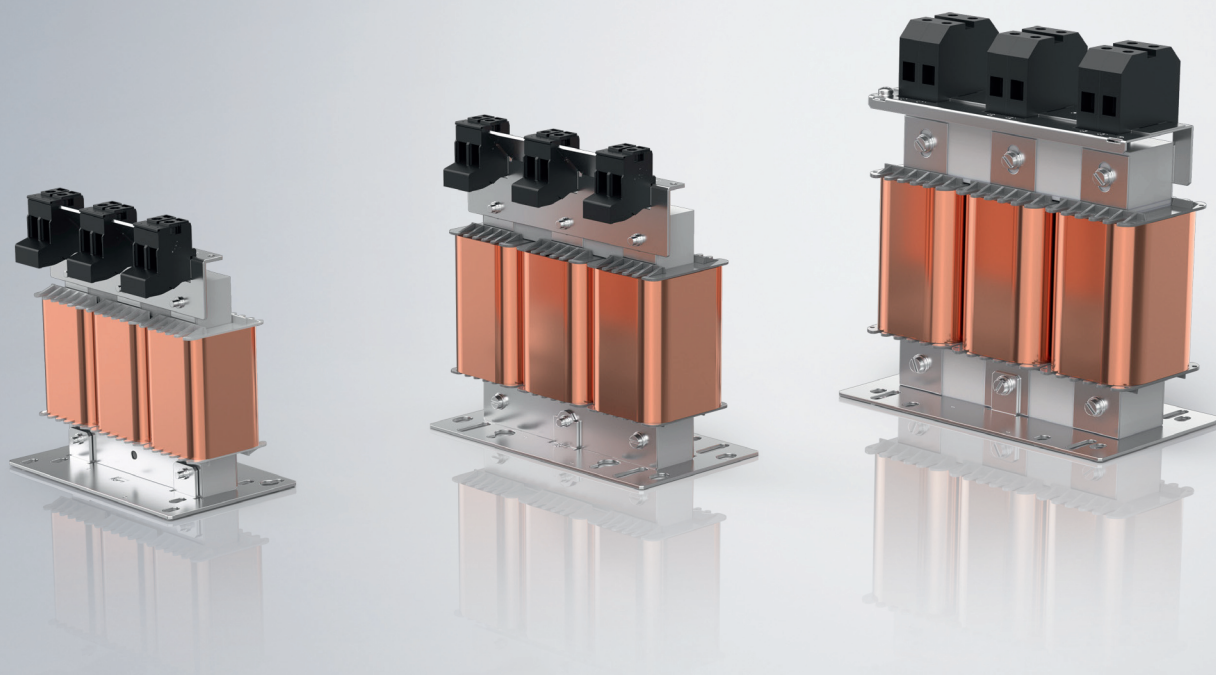


Original-Betriebsanleitung | DE

# AX2090-ND80

Netzdrossel





<b>Dokumentationshinweise</b> .....	<b>4</b>
Disclaimer .....	4
Ausgabestände .....	6
Personalqualifikation .....	7
Sicherheit und Einweisung .....	9
Symbolerklärung .....	9
Beckhoff Services .....	11
<b>Zu Ihrer Sicherheit</b> .....	<b>12</b>
Sicherheitsbildzeichen .....	12
Allgemeine Sicherheitshinweise .....	13
<b>Produktübersicht</b> .....	<b>15</b>
Typenschild .....	16
Typenschlüssel .....	17
Produktmerkmale .....	18
Bestimmungsgemäße Verwendung .....	19
<b>Technische Daten</b> .....	<b>20</b>
Angaben für Betrieb und Umgebung .....	20
AX2090-ND80-0010 .....	21
AX2090-ND80-0020 .....	23
AX2090-ND80-0040 .....	25
AX2090-ND80-0080 .....	27
<b>Lieferumfang</b> .....	<b>29</b>
Verpackung .....	29
<b>Transport und Lagerung</b> .....	<b>30</b>
Bedingungen .....	30
Transportieren .....	31
Langfristige Lagerung .....	31
<b>Technische Beschreibung</b> .....	<b>32</b>
Einbaulage .....	32
<b>Elektrische Installation</b> .....	<b>33</b>
Anschlussübersicht .....	34
<b>Wartung und Reinigung</b> .....	<b>35</b>
<b>Außerbetriebnahme</b> .....	<b>36</b>
Demontage .....	36
Entsorgung .....	37
<b>Richtlinien und Normen</b> .....	<b>38</b>
Normen .....	38
Richtlinien .....	38
Prüfstellen .....	39
EU-Konformität .....	39
<b>Index</b> .....	<b>40</b>

## Disclaimer

Beckhoff Produkte werden fortlaufend weiterentwickelt. Wir behalten uns vor, die Betriebsanleitung jederzeit und ohne Ankündigung zu überarbeiten. Aus den Angaben, Abbildungen und Beschreibungen in dieser Betriebsanleitung können keine Ansprüche auf Änderung bereits gelieferter Produkte geltend gemacht werden.

## Marken

Beckhoff®, TwinCAT®, TwinCAT/BSD®, TC/BSD®, EtherCAT®, EtherCAT G®, EtherCAT G10®, EtherCAT P®, Safety over EtherCAT®, TwinSAFE®, XFC®, XTS® und XPlanar® sind eingetragene und lizenzierte Marken der Beckhoff Automation GmbH.

Die Verwendung anderer Marken oder Kennzeichen durch Dritte kann zu einer Verletzung von Rechten der Inhaber der entsprechenden Bezeichnungen führen.

## Patente

Die EtherCAT-Technologie ist patentrechtlich durch folgende Anmeldungen und Patente mit den entsprechenden Anmeldungen und Eintragungen in verschiedenen anderen Ländern geschützt:

- EP1590927
- EP1789857
- EP1456722
- EP2137893
- DE102015105702



EtherCAT® ist eine eingetragene Marke und patentierte Technologie, lizenziert durch die Beckhoff Automation GmbH.

## Haftungsbeschränkungen

Die gesamten Komponenten dieses in der Betriebsanleitung beschriebenen Produktes werden je nach Anwendungsbestimmungen in bestimmter Konfiguration von Hardware und Software ausgeliefert. Umbauten und Änderungen der Konfiguration von Hardware oder Software, die über die dokumentierten Möglichkeiten hinausgehen, sind verboten und führen zum Haftungsausschluss der Beckhoff Automation GmbH & Co. KG.

### **Folgendes wird aus der Haftung ausgeschlossen:**

- Nichtbeachtung dieser Betriebsanleitung
- Nichtbestimmungsgemäße Verwendung
- Einsatz von nicht ausgebildetem Fachpersonal
- Verwendung nicht zugelassener Ersatzteile

## Copyright

© Beckhoff Automation GmbH & Co. KG, Deutschland

Die Weitergabe sowie Vervielfältigung dieses Dokuments, Verwertung und Mitteilung seines Inhalts sind verboten, soweit nicht ausdrücklich gestattet. Zuwiderhandlungen verpflichten zu Schadenersatz.

Wir behalten uns alle Rechte für den Fall der Eintragung der Patente, Gebrauchsmuster und Geschmacksmuster vor.

## Ausgabestände



### **Bereitstellung Ausgabestände**

Auf Anfrage erhalten Sie eine Auflistung der Ausgabestände zu Änderungen in der Betriebsanleitung.

- Anfrage senden an: [motion-documentation@beckhoff.de](mailto:motion-documentation@beckhoff.de)

### **Dokumentenursprung**

Diese Betriebsanleitung ist in deutscher Sprache verfasst. Alle weiteren Sprachen werden von dem deutschen Original abgeleitet.

### **Produkteigenschaften**

Gültig sind immer die Produkteigenschaften, die in der aktuellen Betriebsanleitung angegeben sind. Weitere Informationen, die auf den Produktseiten der Beckhoff Homepage, in E-Mails oder sonstigen Publikationen angegeben werden, sind nicht maßgeblich.

## Personalqualifikation

Diese Betriebsanleitung wendet sich an ausgebildetes Fachpersonal der Steuerungstechnik und Automatisierung mit Kenntnissen über die geltenden und erforderlichen Normen und Richtlinien.

Das Fachpersonal muss über Kenntnisse in der Antriebstechnik und Elektrotechnik sowie über Kenntnisse zum sicheren Arbeiten an elektrischen Anlagen und Maschinen verfügen. Dazu zählen Kenntnisse über die ordnungsgemäße Einrichtung und Vorbereitung des Arbeitsplatzes sowie die Sicherung der Arbeitsumgebung für andere Personen.

Für jede Installation und Inbetriebnahme ist die zu dem Zeitpunkt veröffentlichte Betriebsanleitung zu verwenden. Der Einsatz der Produkte muss unter Einhaltung aller Sicherheitsanforderungen, einschließlich sämtlicher anwendbarer Gesetze, Vorschriften, Bestimmungen und Normen erfolgen.

### Unterwiesene Person

Unterwiesene Personen haben einen klar definierten Aufgabenbereich und wurden über die auszuführenden Arbeiten informiert. Unterwiesene Personen kennen:

- Notwendige Schutzmaßnahmen und Schutzeinrichtungen
- Die bestimmungsgemäße Verwendung und Gefahren, die sich aus nicht bestimmungsgemäßer Verwendung ergeben können

### Geschulte Person

Geschulte Personen erfüllen die Anforderungen an unterwiesene Personen. Geschulte Personen haben zusätzlich vom Maschinenbauer oder Hersteller eine Schulung erhalten:

- Maschinenspezifisch oder
- Anlagenspezifisch

### Ausgebildetes Fachpersonal

Ausgebildetes Fachpersonal verfügt über eine spezifische fachliche Ausbildung, Kenntnisse und Erfahrungen. Ausgebildetes Fachpersonal kann:

- Relevante Normen und Richtlinien anwenden
- Übertragene Aufgaben beurteilen
- Mögliche Gefahren erkennen
- Arbeitsplätze vorbereiten und einrichten

## **Elektro-Fachpersonal**

Elektro-Fachpersonal verfügt über umfangreiche fachliche Kenntnisse aus Studium, Lehre oder Fachausbildung. Verständnis für Steuerungstechnik und Automatisierung ist vorhanden. Relevante Normen und Richtlinien sind bekannt. Elektro-Fachpersonal kann:

- Eigenständig Gefahrenquellen erkennen, vermeiden und beseitigen
- Vorgaben aus den Unfallverhütungsvorschriften umsetzen
- Das Arbeitsumfeld beurteilen
- Arbeiten selbstständig optimieren und ausführen



## Sicherheit und Einweisung

Lesen Sie die Inhalte, welche sich auf die von Ihnen durchzuführenden Tätigkeiten mit dem Produkt beziehen. Lesen Sie immer das Kapitel Zu Ihrer Sicherheit in der Betriebsanleitung. Beachten Sie die Warnhinweise in den Kapiteln, sodass Sie bestimmungsgemäß und sicher mit dem Produkt umgehen und arbeiten.

## Symbolerklärung

Für eine übersichtliche Gestaltung werden verschiedene Symbole verwendet:

- ▶ Das Dreieck zeigt eine Handlungsanweisung, die Sie ausführen sollen
- Der Punkt zeigt eine Aufzählung
- [...] Die eckigen Klammern zeigen Querverweise auf andere Textstellen in dem Dokument
- [+] Das Plus-Zeichen in eckiger Klammer zeigt Bestelloptionen und Zubehör

## Piktogramme

Um Ihnen das Auffinden von Textstellen zu erleichtern, werden Piktogramme und Signalwörter in Warnhinweisen verwendet:

### **GEFAHR**

Bei Nichtbeachtung sind schwere Verletzungen oder tödliche Verletzungen die Folge.

### **WARNUNG**

Bei Nichtbeachtung können schwere Verletzungen oder tödliche Verletzungen die Folge sein.

### **VORSICHT**

Bei Nichtbeachtung können leichte oder mittelschwere Verletzungen die Folge sein.



## Hinweise

Für wichtige Informationen zu dem Produkt werden Hinweise verwendet. Werden diese nicht beachtet, sind mögliche Folgen:

- Funktionsfehler an dem Produkt
- Schäden an dem Produkt
- Schäden an der Umwelt



## Informationen

Dieses Zeichen zeigt Informationen, Tipps und Hinweise für den Umgang mit dem Produkt oder der Software.



## Beispiele

Dieses Zeichen zeigt Beispiele für den Umgang mit dem Produkt oder der Software.



## QR-Codes

Dieses Zeichen zeigt einen QR-Code, über den Sie Videos, Animationen oder weitere Dokumente ansehen können. Voraussetzung für die Nutzung ist ein Internetzugang.

Den QR-Code können Sie zum Beispiel mit der Kamera Ihres Smartphones oder Tablets auslesen. Wenn Ihre Kamera diese Funktion nicht unterstützt, können Sie eine kostenfreie QR-Code-Reader-App für Ihr Smartphone herunterladen. Bei der Nutzung von Apple Betriebssystemen nutzen Sie den Appstore, bei Android Betriebssystemen nutzen Sie den Play Store.

*Wenn Sie den QR-Code auf Papier nicht auslesen können, sorgen Sie für ausreichende Lichtverhältnisse und verringern Sie den Abstand zwischen dem Auslesegerät und dem Papier. Nutzen Sie bei Dokumentation auf einem Bildschirm die Zoom-Funktion, um den QR-Code zu vergrößern und den Abstand zu verringern.*

## Beckhoff Services

Beckhoff und die weltweiten Partnerfirmen bieten einen umfassenden Support und Service.

### Support

Der Beckhoff-Support bietet Ihnen technische Beratung bei dem Einsatz einzelner Beckhoff Produkte und Systemplanungen. Die Mitarbeiter unterstützen Sie bei der Programmierung und Inbetriebnahme komplexer Automatisierungssysteme.

Hotline: +49(0)5246/963-157  
Fax: +49(0)5246/963-199  
E-Mail: [support@beckhoff.com](mailto:support@beckhoff.com)  
Web: [www.beckhoff.de/support](http://www.beckhoff.de/support)

### Training

Schulungen in Deutschland finden in dem Schulungszentrum der Unternehmenszentrale in Verl, den Niederlassungen oder nach Absprache bei den Kunden vor Ort statt.

Hotline: +49(0)5246/963-5000  
Fax: +49(0)5246/963-95000  
E-Mail: [training@beckhoff.com](mailto:training@beckhoff.com)  
Web: [www.beckhoff.de/training](http://www.beckhoff.de/training)

### Service

Das Beckhoff Service-Center unterstützt Sie rund um den After-Sales-Service wie Vor-Ort-Service, Reparaturservice oder Ersatzteilservice.

Hotline: +49(0)5246/963-460  
Fax: +49(0)5246/963-479  
E-Mail: [service@beckhoff.com](mailto:service@beckhoff.com)  
Web: [www.beckhoff.de/service](http://www.beckhoff.de/service)

### Downloadbereich

Im Downloadbereich erhalten Sie zum Beispiel Produktinformationen, Software-Updates, die Automatisierungs-Software TwinCAT, Dokumentationen und vieles mehr.

Web: [www.beckhoff.de/download](http://www.beckhoff.de/download)

### Firmenzentrale

Beckhoff Automation GmbH & Co. KG  
Hülshorstweg 20  
33415 Verl  
Deutschland

Telefon: +49(0)5246/963-0  
Fax: +49(0)5246/963-198  
E-Mail: [info@beckhoff.com](mailto:info@beckhoff.com)  
Web: [www.beckhoff.de](http://www.beckhoff.de)

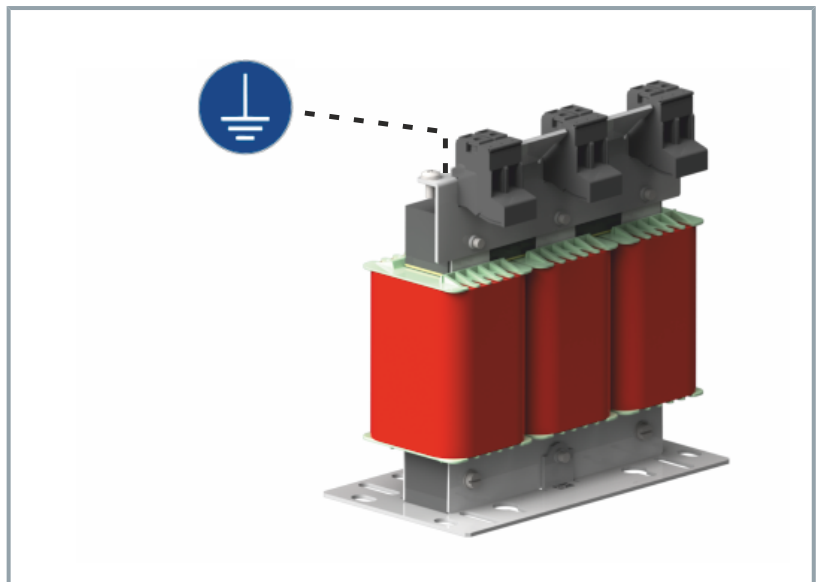
Die Adressen der weltweiten Beckhoff Niederlassungen entnehmen Sie der Internetseite: <http://www.beckhoff.de>

Lesen Sie dieses Kapitel mit den allgemeinen Sicherheitshinweisen. Weiterhin enthalten die Kapitel in dieser Betriebsanleitung Warnhinweise. Beachten Sie in jedem Fall die Sicherheitshinweise für Ihre eigene Sicherheit, die Sicherheit anderer Personen und die Sicherheit des Produktes.

Bei der Arbeit mit Produkten in der Steuerungstechnik und Automatisierung können aus unachtsamer und falscher Anwendung viele Gefahren resultieren. Arbeiten Sie besonders sorgfältig, nicht unter Zeitdruck und verantwortungsbewusst gegenüber anderen Personen.

## Sicherheitsbildzeichen

Auf Beckhoff Produkten finden Sie aufgeklebte oder gelaserte Sicherheitsbildzeichen, welche je nach Produkt variieren. Sie dienen zur Sicherheit für den Menschen und zur Vorbeugung von Schäden an den Produkten. Sicherheitsbildzeichen dürfen nicht entfernt werden und müssen für den Anwender lesbar sein.



### **Erdungsanschluss beachten**

Montieren Sie die Netzdrossel nur auf einer chromierten oder verzinkten Montageplatte und nehmen Sie Erdung nach EMV Richtlinie vor.

## Allgemeine Sicherheits- hinweise

In diesem Kapitel erhalten Sie Hinweise zur Sicherheit für den Umgang mit dem Produkt. Dieses Produkt ist nicht eigenständig lauffähig und wird daher als unvollständige Maschine kategorisiert. Das Produkt muss von dem Maschinenbauer in eine Maschine oder Anlage eingebaut werden. Lesen Sie die vom Maschinenbauer erstellte Dokumentation.

### Vor dem Betrieb

#### **Näheres Umfeld sauber halten**

Halten Sie Ihren Arbeitsplatz und das nähere Umfeld sauber. Gewährleisten Sie ein sicheres Arbeiten.

#### **Maschine oder Anlage stillsetzen und sichern**

Setzen Sie die Maschine oder Anlage still. Sichern Sie die Maschine oder Anlage gegen eine versehentliche Inbetriebnahme.

#### **Keine beschädigten Komponenten verwenden**

Halten Sie bei Lagerung, Transport und Betrieb die Vorgaben aus den Technischen Daten ein. Verwenden Sie keine beschädigten Komponenten.

#### **Sicherheitsbildzeichen prüfen**

Prüfen Sie, ob sich die Bildzeichen am Produkt befinden. Ersetzen Sie fehlende oder unleserliche Aufkleber.

#### **Anzugsdrehmomente beachten**

Montieren und überprüfen Sie wiederkehrend Anschlüsse und Komponenten unter Einhaltung der vorgeschriebenen Anzugsdrehmomente.

#### **Elektrische Komponenten oder Baugruppen richtig erden**

Vermeiden Sie Stromschläge durch eine nicht ordnungsgemäße Erdung von elektrischen Komponenten oder Baugruppen. Erden Sie alle leitfähigen Komponenten nach den Vorgaben aus den Kapiteln: „Elektrische Installation“ und „Mechanische Installation“.

#### **Nur Original-Verpackung nutzen**

Verwenden Sie beim Versenden, Transportieren, Lagern und Verpacken die Original-Verpackung oder leitfähige Materialien.

## Im Betrieb

### Entladezeiten der Kondensatoren beachten

Nach dem Trennen vom Versorgungsnetz halten Sie folgende Wartezeiten ein:

AX8620 und AX8640	<b>30 Minuten</b>
AX8108, AX8118 und AX8206	<b>30 Minuten</b>
AX8525 und AX8540	<b>30 Minuten</b>

### Nicht an elektrischen Teilen unter Spannung arbeiten

Öffnen Sie das Multiachs-Servosystem nicht unter Spannung. Messen Sie die Spannung an den Zwischenkreis Prüfkontakten DC+ und DC-. Arbeiten Sie erst am Multiachs-Servosystem, wenn die Spannung auf < 50 V abgesunken ist. Stellen Sie einen ordnungsgemäßen Anschluss des Schutzleiters sicher. Lösen Sie elektrische Anschlüsse nie unter Spannung. Trennen Sie alle Komponenten vom Netz und sichern Sie diese gegen Wiedereinschalten.

### Heiße Oberflächen nicht berühren

Kontrollieren Sie die Abkühlung der Oberflächen mit einem Thermometer. Berühren Sie nicht die Komponenten während und direkt nach dem Betrieb. Lassen Sie die Komponenten nach dem Abschalten ausreichend abkühlen.

### Überhitzung vermeiden

Betreiben Sie die Komponenten unter den technisch vorgesehenen Spezifikationen. Beachten Sie hierzu das Kapitel: „Technische Daten“. Stellen Sie eine ausreichende Kühlung her. Schalten Sie die Komponenten bei zu hoher Temperatur sofort ab.

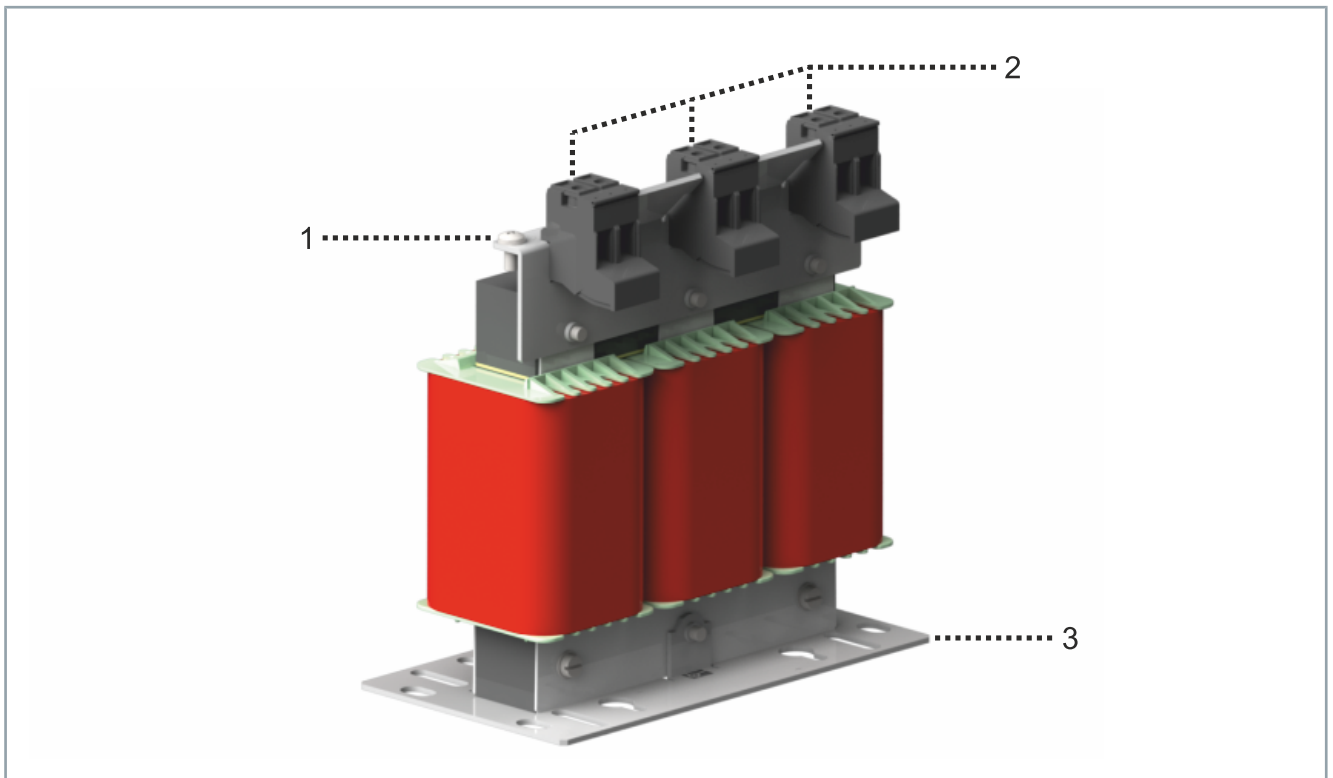
### Keine Komponenten in Bewegung oder Rotation berühren

Berühren Sie keine Teile in Bewegung oder Rotation. Stellen Sie einen festen Sitz aller an der Maschine oder Anlage befindlichen Bauteile oder Komponenten her.

## Nach dem Betrieb

### Vor Arbeiten an Komponenten den energielosen und spannungsfreien Zustand herstellen

Prüfen Sie alle sicherheitsrelevanten Einrichtungen auf die Funktionalität. Sichern Sie die Arbeitsumgebung. Sichern Sie die Maschine oder Anlage gegen eine versehentliche Inbetriebnahme. Beachten Sie das Kapitel: „Außerbetriebnahme“.



Positionsnummer	Erläuterung
1	Schraube Anschluss Erdung PE
2	Klemmenblock Anschlüsse L1/L1' L2/L2' L3/L3'
3	Grundplatte zur Montage

## Typenschild

**BECKHOFF** Huelshorstweg 20 Phone: + 49 52 46 / 9 63 - 0  
Automation GmbH & Co. KG D-33415 Verl Fax: : + 49 52 46 / 9 63 - 198  
Germany www.beckhoff.com info@beckhoff.com

**1** Type : Netzdrossel / mains choke  
**2** Article No : AX2090-ND80-0010  
**3** Rated current : 1-phase, 16 A<sub>AC</sub>, U<sub>k</sub> = 4 %  
**4** U<sub>b</sub> = 230 V t<sub>a</sub> 40°C Cl.B 50 - 60 Hz  
**5** L = 1.1 - 1.2 : 1,83mH - 16 A<sub>AC</sub>  
**6** R = 1.1 - 1.2 : 43 mOhm  
**7** FA  
**8** EN 61558  
**9** 16AgG  
**10** Type EI84/29/B2  
E103521  
**11** Made in Germany  
**12** CE  
**13** Type EI84/29/B2  
E103521  
**14** DataMatrix code

Positionsnummer	Erläuterung
1	Artikelname/Produkttyp
2	Artikelnummer/Bestellbezeichnung
3	Nennstrom; A <sub>AC</sub> unter Angabe der Kurzschlussspannung; U <sub>k</sub>
4	Versorgungsspannung; U <sub>b</sub> unter Angabe der Umgebungstemperatur; t <sub>a</sub> , der Spulen-Isolierstoffklasse; B und der Netzfrequenz; 50 Hz bis 60 Hz
5	Induktivität
6	Widerstand
7	Seriennummer
8	Europäische Norm EN 61558
9	Vorsicherung
10	UR-Zertifizierung mit Angaben der E-Nummer
11	Herstellerland
12	CE-Zertifizierung
13	Netzdrossel
14	DataMatrix-Code mit Beckhoff BTN



## Typenschlüssel

<b>AX2090 – ND80 – 0xxx</b>	<b>Erläuterung</b>
AX2090	Produktbereich Zubehör Antriebstechnik
ND	Netzeinspeisung Netzdrossel
80	Baureihe AX8000
0xxx	Ausführung 0010 = AX8620-0000 mit einphasiger Einspeisung 0020 = AX8620-0000 mit dreiphasiger Einspeisung 0040 = AX8640-0000 mit dreiphasiger Einspeisung 0080 = AX8525/AX8540-0000 mit dreiphasiger Einspeisung

## Produktmerkmale

### **Externe Netzdrossel**

Netzdrosseln reduzieren die Rückwirkungen der IGBT-Schaltvorgänge des Multiachs-Servosystems AX8000 auf das einspeisende Netz und glätten Stromspitzen.

### **Kennzeichnung UL und CSA**

Die Netzdrosseln der Baureihe AX2090-ND80-xxxx sind nach den geltenden Sicherheitsanforderungen nach UL und CSA als „UL Recognized Component“ gekennzeichnet. Sie dürfen die Netzdrosseln folglich in Produkten, Anlagen oder Systemen verwenden, die mit dem UL-Prüfzeichen versehen sind.

## Bestimmungsgemäße Verwendung

Die Netzdrosseln der Baureihe AX2090-ND80-xxxx dürfen ausschließlich an einem Einspeisemodul AX8620 an der Klemme X1 oder an einem Einspeisemodul AX8640 an der Klemme X02 betrieben werden. Bei den kombinierten Einspeise- und Achsmodulen AX85xx erfolgt der Anschluss an der Klemme X01.

Zusammen mit den Einspeisemodulen AX86xx oder den kombinierten Einspeise- und Achsmodulen AX85xx an einem Multiachs-Servosystem sind die Netzdrosseln in elektrische Anlagen oder Maschinen zu verbauen und nur als integrierte Komponenten der Anlage oder Maschine in Betrieb zu nehmen.



### **Gesamte Dokumentation des Antriebssystems lesen:**

- Diese Original-Betriebsanleitung
- Original-Betriebsanleitung des Multiachs-Servosystems AX8000
- Gesamte Dokumentation der Maschine vom Maschinenhersteller

## Nicht bestimmungsgemäße Verwendung

Jeder Gebrauch, der die zulässigen Werte aus den Technische Daten überschreitet, gilt als nicht bestimmungsgemäß und ist somit verboten.

Die Netzdrosseln der Baureihe AX2090-ND80-xxxx sind nicht für den Einsatz in folgenden Bereichen geeignet:

- Explosionsgefährdete Bereiche ohne passendes Gehäuse
- Bereiche mit aggressiver Umgebung, zum Beispiel aggressive Gase oder Chemikalien
- Bereiche mit ionisierender Strahlung und kerntechnischen Anlagen
- Bereiche der Luftfahrt und Raumfahrt
- Bereiche der Lebensmittelverarbeitung, Pharmazie und Kosmetik
- Produktbereiche, die nicht vor Abrieb geschützt sind

## Angaben für Betrieb und Umgebung



### Netzdrossel nur unter Umgebungsangaben betreiben

Betreiben Sie die Netzdrossel nur unter den in diesem Kapitel aufgeführten Angaben für den Betrieb und die Umgebung. So gewährleisten Sie einen langlebigen und bestimmungsgemäßen Betrieb. *Durch Temperaturen über +40 °C und gekapselten Einbau kann sich die Lebenszeit der Netzdrossel verkürzen.*

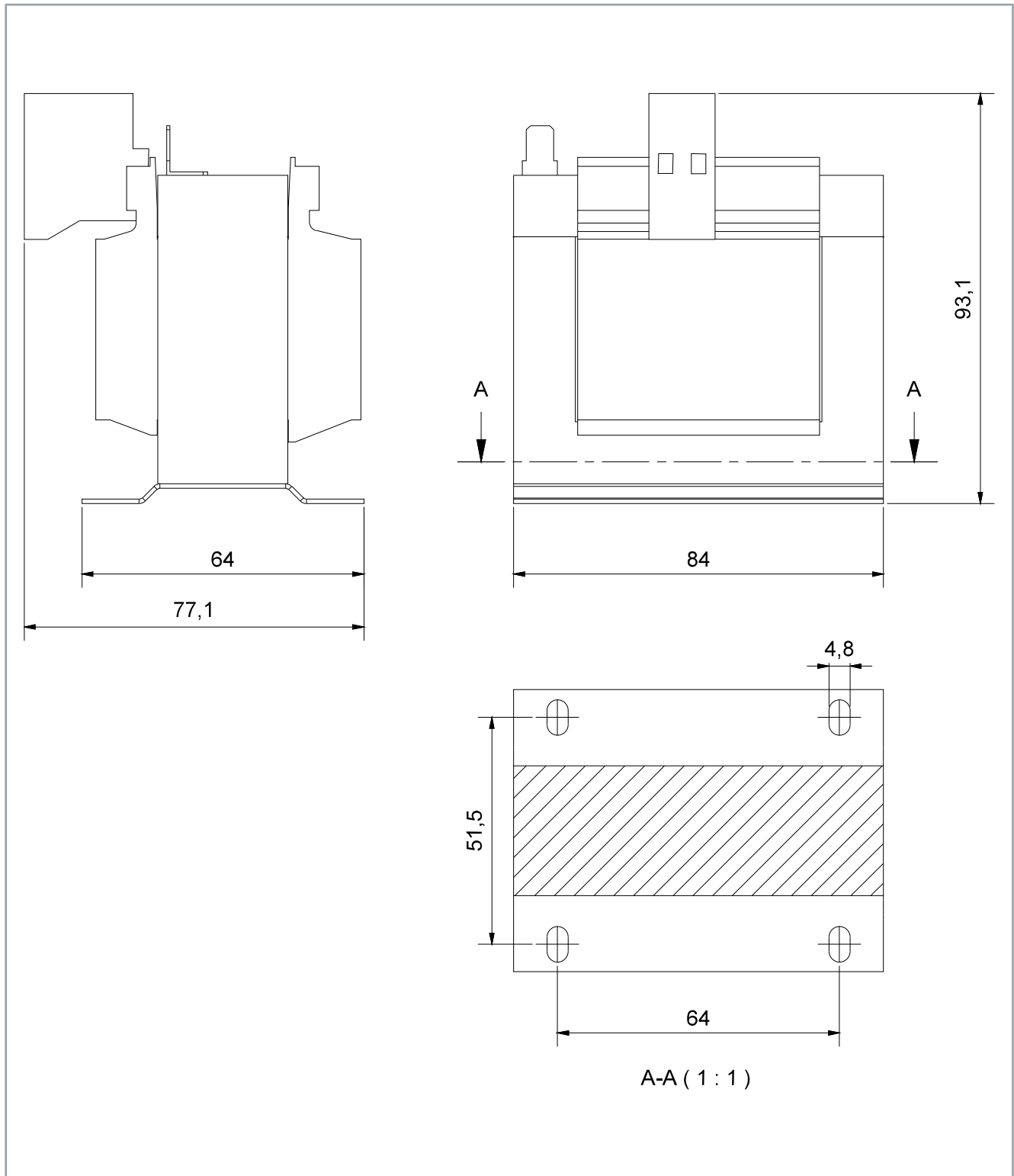
Beckhoff Produkte sind für den Betrieb unter bestimmten Anforderungen an die Umgebung ausgelegt, die je nach Produkt variieren. Halten Sie die folgenden Angaben für Betrieb und Umgebung zwingend ein, um die optimale Lebenszeit der Produkte zu erreichen.

<b>Anforderungen an die Umgebung</b>	
Umgebungstemperatur im Betrieb	-10 °C bis +40 °C Erweiterter Temperaturbereich bis 55 °C mit einer Leistungsreduzierung von 2 % / K
Umgebungstemperatur bei der Lagerung	-25 °C bis +70 °C
Zulässige Luftfeuchte im Betrieb	15 % ... 95 %; Betauung nicht zulässig
Verschmutzungsgrad	P2 gemäß EN 61558-1
<b>Angaben für den bestimmungsgemäßen Betrieb</b>	
Isolierstoffklasse	IEC = F / UL = 155
Schutzart	IP00
Einbaulage	Senkrecht stehend
Zulassungen	cURus Siehe Kapitel: Richtlinien und Normen

**AX2090-ND80-0010**

<b>Elektrische Daten</b>	<b>AX2090-ND80-0010</b>
Nennstrom [ $A_{AC}$ ]	16
Verlustleistung [W]	25
Nennanschlussspannung [ $V_{AC}$ ]	1 x 240
Spannungsabfall [ $V_{AC}$ ]	9,2
Induktivität [mH]	1,83
Induktivitätstoleranz [%]	$\pm 10$
Prüfspannung [ $V_{AC}$ ]	2500
<b>Anschluss technik</b>	
Phasenanschluss [mm <sup>2</sup> ]	4; Schraubklemme
Erdungsanschluss; PE [mm]	6,3 x 0,8; Flachstecker
<b>Mechanische Daten</b>	<b>AX2090-ND80-0010</b>
Gewicht [kg]	1,4
Schutzart	IP00

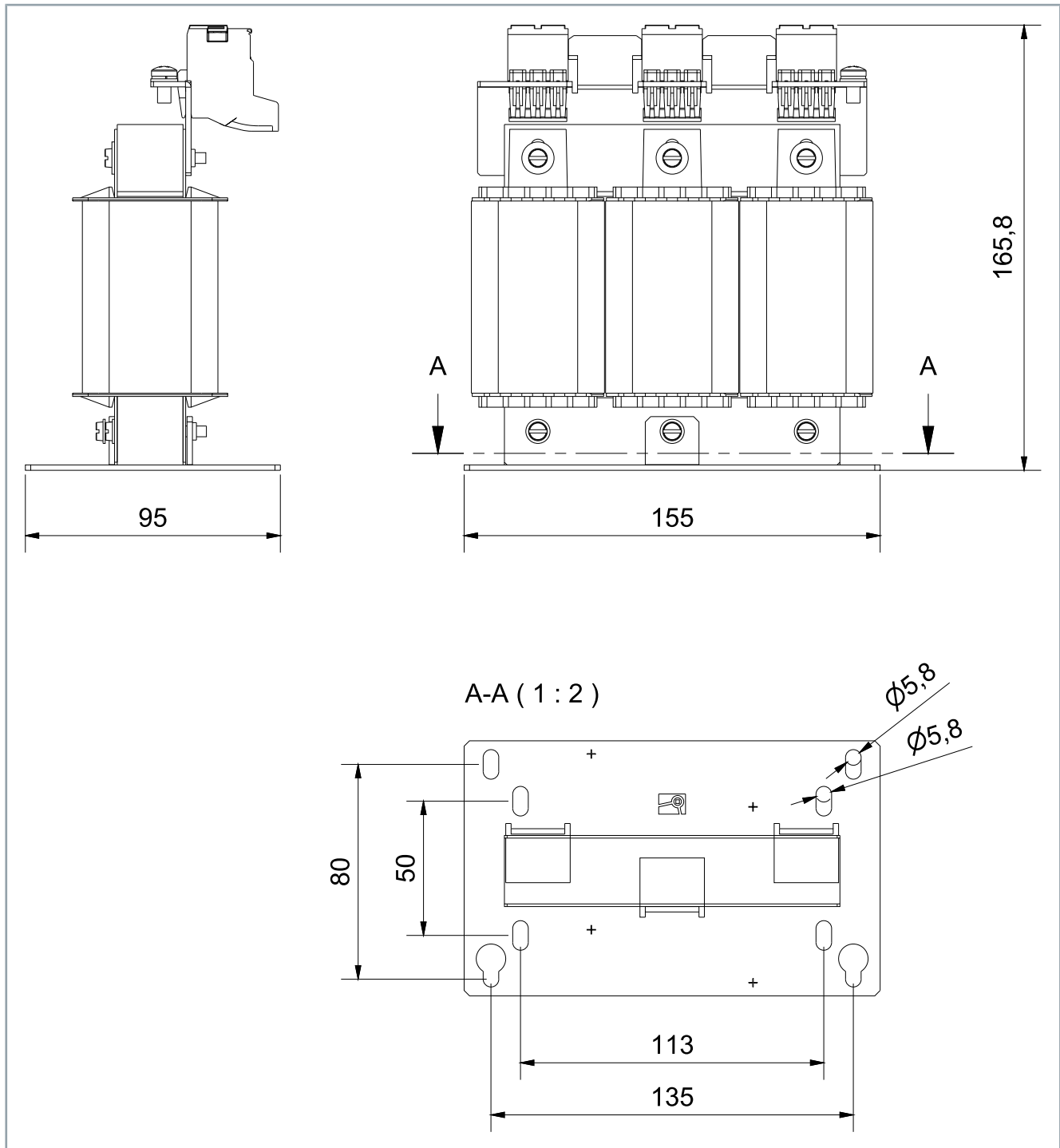
Maßzeichnung



**AX2090-ND80-0020**

<b>Elektrische Daten</b>	<b>AX2090-ND80-0020</b>
Nennstrom [A <sub>AC</sub> ]	20
Verlustleistung [W]	58
Nennanschlussspannung [V <sub>AC</sub> ]	3 x 480
Spannungsabfall [V <sub>AC</sub> ]	9,2
Induktivität [mH]	1,47
Induktivitätstoleranz [%]	± 10
Prüfspannung [V <sub>AC</sub> ]	4000
Kurzschlussspannung [U <sub>K</sub> ]	4 % bei 400 V
<b>Anschlussstechnik</b>	
Phasenanschluss [mm <sup>2</sup> ]	4; Schraubklemme
Erdungsanschluss; PE [mm]	Für M5
<b>Mechanische Daten</b>	<b>AX2090-ND80-0020</b>
Gewicht [kg]	3,8
Schutzart	IP00

Maßzeichnung

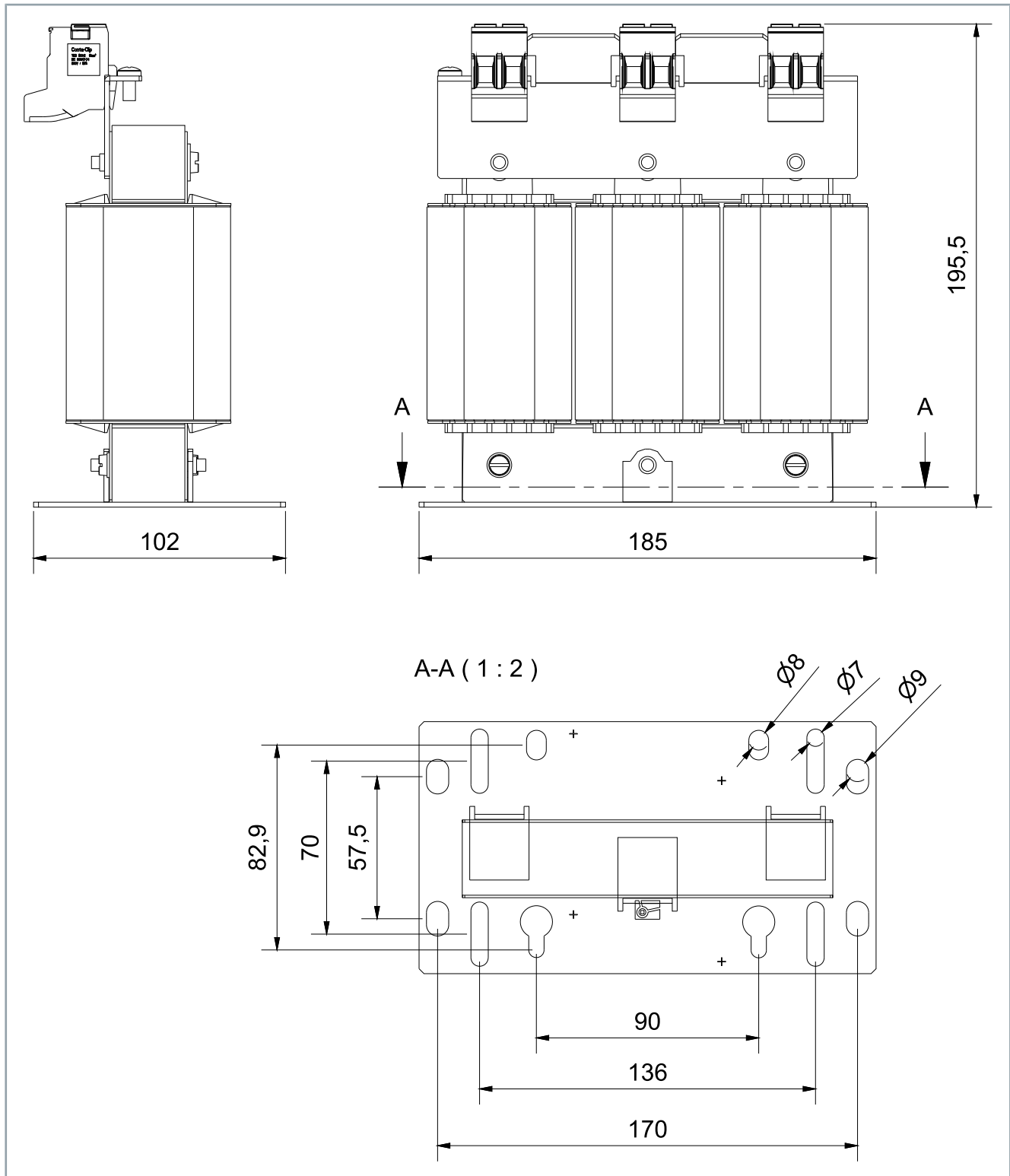




**AX2090-ND80-0040**

<b>Elektrische Daten</b>	<b>AX2090-ND80-0040</b>
Nennstrom [A <sub>AC</sub> ]	40
Verlustleistung [W]	115
Nennanschlussspannung [V <sub>AC</sub> ]	3 x 480
Spannungsabfall [V <sub>AC</sub> ]	9,2
Induktivität [mH]	0,74
Induktivitätstoleranz [%]	± 10
Prüfspannung [V <sub>AC</sub> ]	4000
Kurzschlussspannung [U <sub>K</sub> ]	4 % bei 400 V
<b>Anschlussstechnik</b>	
Phasenanschluss [mm <sup>2</sup> ]	10; Schraubklemme
Erdungsanschluss; PE [mm]	Für M6
<b>Mechanische Daten</b>	<b>AX2090-ND80-0040</b>
Gewicht [kg]	6,8
Schutzart	IP00

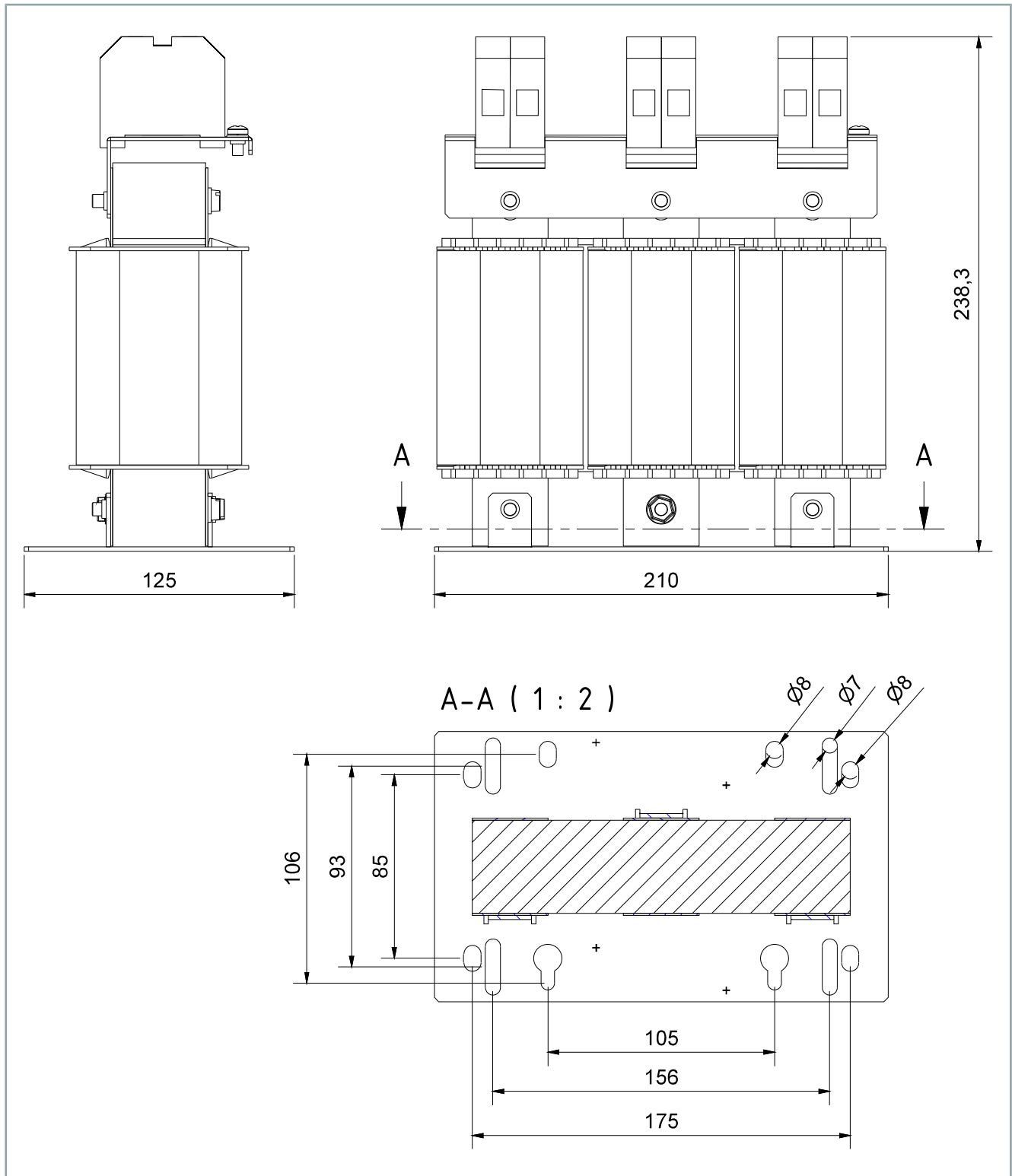
Maßzeichnung



**AX2090-ND80-0080**

<b>Elektrische Daten</b>	<b>AX2090-ND80-0080</b>
Nennstrom [ $A_{AC}$ ]	80
Verlustleistung [W]	230
Nennanschlussspannung [ $V_{AC}$ ]	3 x 480
Spannungsabfall [ $V_{AC}$ ]	9,2
Induktivität [mH]	0,37
Induktivitätstoleranz [%]	$\pm 10$
Prüfspannung [ $V_{AC}$ ]	4000
Kurzschlussspannung [ $U_K$ ]	4 % bei 400 V
<b>Anschlussstechnik</b>	
Phasenanschluss [mm <sup>2</sup> ]	35; Schraubklemme
Erdungsanschluss; PE [mm]	Für M5
<b>Mechanische Daten</b>	<b>AX2090-ND80-0080</b>
Gewicht [kg]	12,5
Schutzart	IP00

Maßzeichnung





## Lieferumfang auf fehlende oder beschädigte Teile überprüfen




Überprüfen Sie Ihre Lieferung auf Vollständigkeit. Sollten Teile fehlen oder durch den Transport beschädigt sein, kontaktieren Sie unverzüglich den Transporteur, Hersteller oder unseren Service.

Bitte prüfen Sie die Lieferung auf folgenden Umfang:

- Netzdrossel AX2090-ND80-xxxx

## Verpackung

Wenn die Netzdrossel in einer Sammelbestellung versandt wird, sind auf der Verpackung der Sammelbestellung Hinweise für den Umgang aufgedruckt:

Symbol	Erklärung
	In dieser Lage steht die Verpackung richtig.
	Die Verpackung ist vor Nässe zu schützen.
	Der Inhalt der Verpackung ist zerbrechlich.

## ⚠️ WARNUNG

### Netzdrossel vor Beschädigungen schützen

Bei Transport und Lagerung die Netzdrossel vor Beschädigungen schützen und die Bedingungen einhalten.

*Durch Beschädigungen können gefährliche Spannungen am Gehäuse oder an freiliegenden Komponenten anliegen und zu schweren bis tödlichen Verletzungen führen.*



### Beschädigung der Netzdrossel vermeiden

Bedingungen und nachfolgende Kapitel für Transport und Lagerung beachten.

*Die Missachtung der Bedingungen kann zur Beschädigung der Netzdrossel und zum Erlöschen der Garantie führen.*

### Kurzschluss durch Feuchtigkeit vermeiden

Bei Transport in kalter Witterung oder bei extremen Temperaturunterschieden kann Kondenswasser entstehen. Darauf achten, dass keine Feuchtigkeit an und um die Netzdrossel herum entsteht. Temperatur an Raumtemperatur langsam angleichen. Netzdrossel nur trocken einschalten.

*Wenn die Netzdrossel nicht vollständig trocken ist, kann Kondenswasser beim Einschalten zu einem Kurzschluss führen und die Netzdrossel und das System beschädigen.*

## Bedingungen

Bei Transport und Lagerung ist sicherzustellen, dass die Netzdrossel und einzelne Komponenten nicht beschädigt werden. Beachten Sie die nachfolgenden Kapitel und halten Sie die Bedingungen ein:

- Elektrostatische Aufladung vermeiden
- Kontakt mit hochisolierenden Stoffen vermeiden
- Temperatur: -40 °C bis +55 °C, maximal 20 K/Stunde schwankend
- Luftfeuchtigkeit: Relative Feuchte, maximal 95 % nicht kondensierend
- Verwendung geeigneter Transportmittel
- Verwendung der Originalverpackung des Herstellers

Die Tabelle zeigt die maximale Stapelhöhe, in der Sie die Netzdrosseln auf einer Palette in der Originalverpackung lagern und transportieren dürfen:

Netzdrossel Typ	Stapelhöhe [Stück]
AX2090-ND80	5

## Transportieren



### **Große mechanische Belastung vermeiden**

Geeignete Transportmittel verwenden und Netzdrossel gegen große mechanische Belastung sichern.

*Große mechanische Belastungen beschädigen die Netzdrossel und einzelne Komponenten.*

Alle Modelle der Netzdrossel der Baureihe AX2090-ND80-xxxx können ohne Hilfsmittel transportiert werden.

## Langfristige Lagerung



### **Maximale Lagerzeit beachten**

Maximale Lagerzeit von fünf Jahren nicht überschreiten.

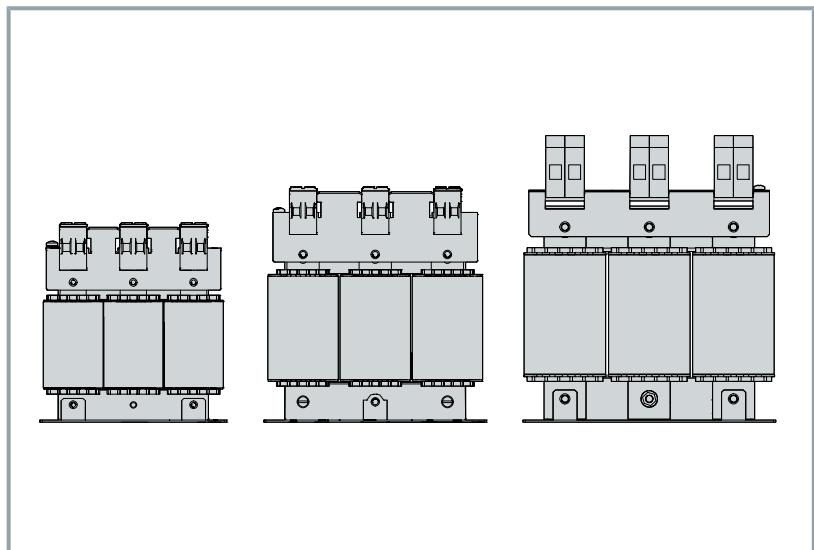
*Die Überschreitung der vorgegebenen maximalen Lagerzeit kann zur Veränderung der Eigenschaften der eingesetzten Netzdrossel führen und diesen im Betrieb beschädigen.*

Sie haben die Möglichkeit, die Netzdrossel über einen kurzen oder längeren Zeitraum einzulagern. Für die Lagerung empfehlen wir immer die Originalverpackung. Halten Sie die Bedingungen aus dem Kapitel: „Transport und Lagerung“, [Seite 30] ein.

Sorgen Sie für einen erschütterungsfreien Lagerraum.

## Einbaulage

Die Standard-Einbaulage der Netzdrossel ist die senkrechte stehende Einbaulage.





## ⚠️ WARNUNG

### Kontakt mit Zwischenkreis DC+ und DC- vermeiden

Spannung an den Zwischenkreis Prüfkontakten DC+ und DC- messen. Nach dem Trennen vom Versorgungsnetz Wartezeiten einhalten:

- 30 Minuten bei AX8620 und AX8640
- 30 Minuten bei AX8108, AX8118 und AX8206

*Nach dem Trennen vom Versorgungsnetz liegt an den Kondensatoren noch eine lebensgefährliche Spannung von  $> 875 V_{DC}$  an. Bei Nichtbeachtung können schwere bis tödliche Verletzungen die Folge sein.*

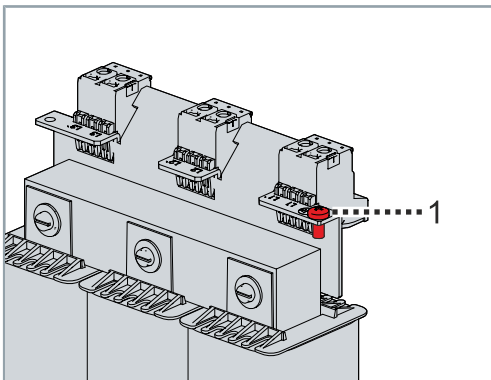


### Elektromagnetische Verträglichkeit

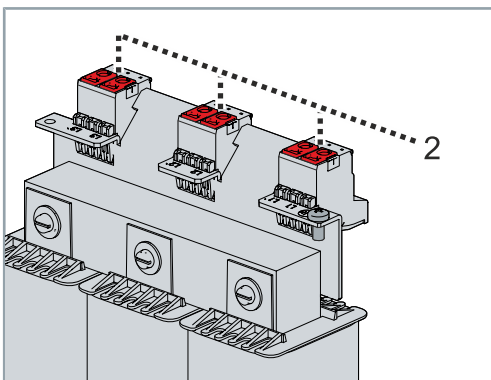
Leitende Verbindung aller Bauteile herstellen und nur abgeschirmte Leitungen verwenden. Schirme der konfektionierten Leitungen über die Montageplatte erden und den Sternpunkt zentral auf die unlackierte Montageplatte legen.

Bei größeren Anwendungen Potenzialausgleich über PE-Schiene realisieren.

*Unsachgemäße Erdung oder fehlerhafte Kontaktierung kann zu Beschädigungen am Multiachs-Servosystem oder EMV-Störaussendungen führen. Die Mindestquerschnitte von separaten Schutzleitern finden Sie in der DIN EN 61439-1.*



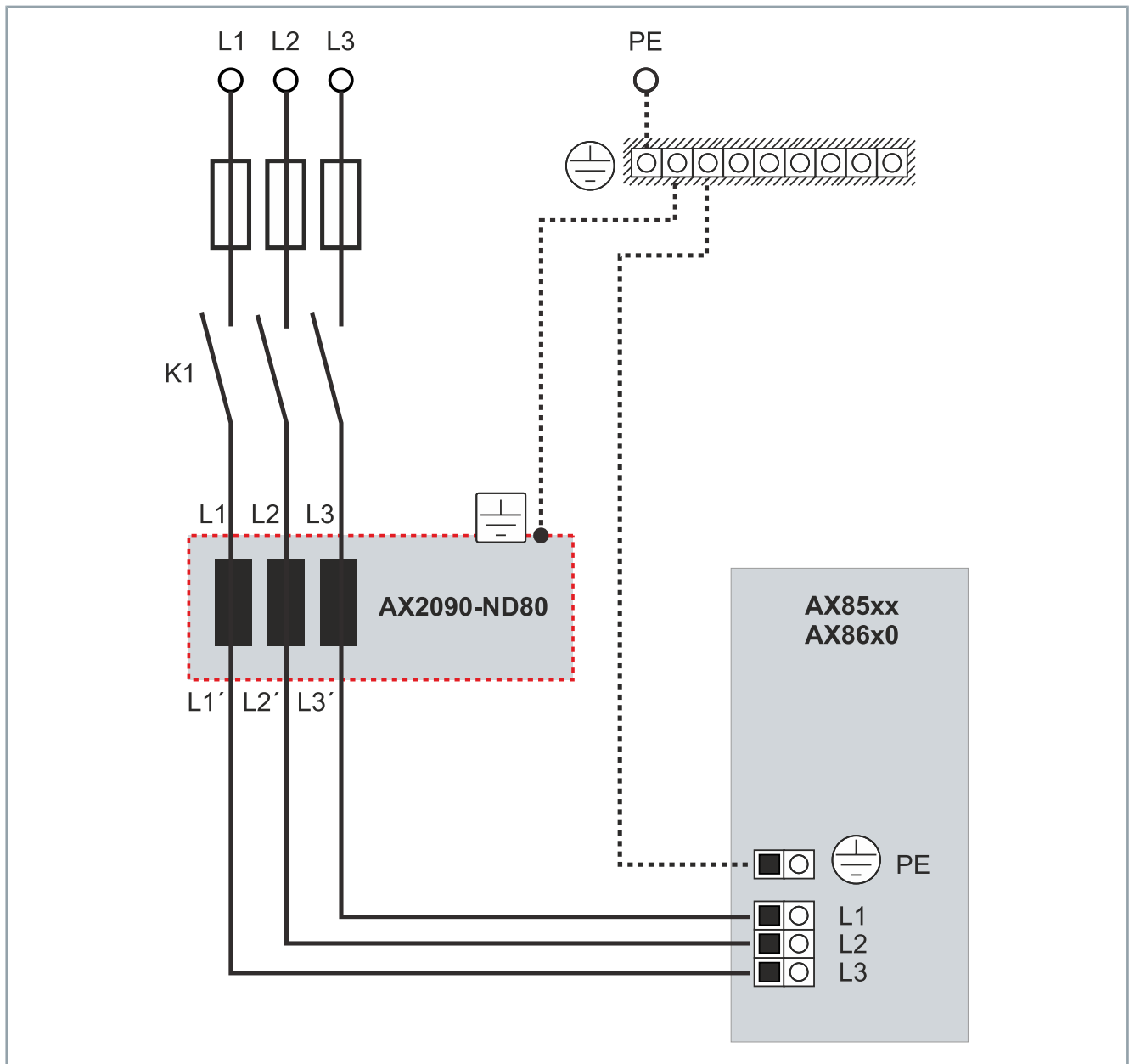
► PE Anschluss [1] vornehmen



► Anschlüsse [2] vornehmen:

- L1/L1'
- L2/L2'
- L3/L3'

## Anschlussübersicht



## **⚠️ WARNUNG**

### **Sicheren Zustand für Reinigungsarbeiten herstellen**

Elektronische Geräte sind grundsätzlich nicht ausfallsicher. Der Zustand ist immer sicher, wenn er abgeschaltet und energielos ist. Für Reinigungsarbeiten bringen Sie die angeschlossene Netzdrossel und die Maschine in einen sicheren Zustand.

*Reinigungsarbeiten im laufenden Betrieb können zu schweren bis tödlichen Verletzungen führen.*

### **Heiße Oberfläche nicht berühren**

Die Gehäuseoberfläche kann bis zu 200 °C heiß werden. Lassen Sie die Netzdrossel nach dem Abschalten auf unter 40 °C abkühlen.

*Bei Nichtbeachtung können schwere Brandverletzungen die Folge sein.*



### **Netzdrossel nicht tauchen oder absprühen**

Die Netzdrossel nur mit einem Tuch abwischen.

*Reinigung durch Tauchen zerstört die Netzdrossel. Nicht zulässige Lösungen beschädigen die Netzdrossel und Oberflächen.*

Verschmutzungen, Staub oder Späne können die Funktion der Komponenten negativ beeinflussen. Im schlimmsten Fall können die Verschmutzungen sogar zum Ausfall führen. Beckhoff empfiehlt eine regelmäßige Reinigung und Wartung der Komponenten in einem System in regelmäßigen und erforderlichen Intervallen.

Für Netzdrosseln der Baureihe AX2090-ND80-xxxx sind in der Regel keine besonderen Maßnahmen zur Wartung und Reinigung vorgesehen. Bei Störungen oder Fehlern muss eine Netzdrossel ausgetauscht werden.

Die Demontage darf nur von qualifiziertem und ausgebildetem Fachpersonal durchgeführt werden.

Lesen Sie hierzu das Kapitel: Dokumentationshinweise

Achten Sie bei der Entsorgung darauf, dass Sie Elektronik-Altgeräte entsprechend der Vorschriften in Ihrem Land entsorgen. Lesen und beachten Sie dazu die Hinweise zur fachgerechten Entsorgung.

## Demontage

### **WARNUNG**

#### **Kontakt mit Zwischenkreis DC+ und DC- vermeiden**

Spannung an den Zwischenkreis Prüfkontakten DC+ und DC-messen. Nach dem Trennen vom Versorgungsnetz Wartezeiten einhalten:

- 30 Minuten bei AX8620 und AX8640
- 30 Minuten bei AX8108, AX8118 und AX8206

*Nach dem Trennen vom Versorgungsnetz liegt an den Kondensatoren noch eine lebensgefährliche Spannung von  $> 875 V_{DC}$  an. Bei Nichtbeachtung können schwere bis tödliche Verletzungen die Folge sein.*



#### **Keine Komponenten aus den Produkten entfernen**

Ein Ausbau von Komponenten ist nur durch die Beckhoff Automation GmbH & Co. KG zulässig.

Für Rückfragen den Beckhoff-Service kontaktieren.

#### **Ausbau der Netzdrossel aus der Maschine**

- Leitungen und elektrische Anschlüsse entfernen
- Befestigungsschrauben der Netzdrossel lösen und herausnehmen
- Netzdrossel zum Arbeitsplatz transportieren oder lagern

## Entsorgung

Abhängig von Ihrer Anwendung und den eingesetzten Produkten achten Sie auf die fachgerechte Entsorgung der jeweiligen Komponenten:

### Guss und Metall

Übergeben Sie Teile aus Guss und Metall der Altmetallverwertung.

### Pappe, Holz und Styropor

Entsorgen Sie Verpackungsmaterialien aus Pappe, Holz oder Styropor vorschriftsgemäß.

### Kunststoff und Hartplastik

Sie können Teile aus Kunststoff und Hartplastik über das Entsorgungswirtschaftszentrum verwerten oder nach den Bauteilbestimmungen und Kennzeichnungen wiederverwenden.

### Öle und Schmierstoffe

Entsorgen Sie Öle und Schmierstoffe in separaten Behältern. Übergeben Sie die Behälter der Altölannahmestelle.

### Batterien und Akkumulatoren

Batterien und Akkumulatoren können auch mit dem Symbol der durchgestrichenen Abfalltonne gekennzeichnet sein. Sie müssen diese Komponenten vom Abfall trennen und sind zur Rückgabe gebrauchter Batterien und Akkumulatoren innerhalb der EU gesetzlich verpflichtet. Außerhalb der Gültigkeit der EU Richtlinie 2006/66/EG beachten Sie die jeweiligen Bestimmungen.



### Elektronikbauteile

Mit einer durchgestrichenen Abfalltonne gekennzeichnete Produkte dürfen nicht in den Hausmüll. Elektronische Bauteile und Gerät gelten bei der Entsorgung als Elektro- und Elektronik-Altgerät. Die nationalen Vorgaben zur Entsorgung von Elektro- und Elektronik-Altgeräten sind zu beachten.

## Rücknahme durch den Hersteller

Gemäß der WEEE-2012/19/EU-Richtlinien können Sie Altgeräte und Zubehör zur fachgerechten Entsorgung zurückgeben. Die Transportkosten werden vom Absender übernommen.

Senden Sie die Altgeräte mit dem Vermerk „zur Entsorgung“ an:

Beckhoff Automation GmbH & Co. KG  
Gebäude „Service“  
Stahlstraße 31  
D-33415 Verl

Außerdem haben Sie die Möglichkeit, Kontakt zu einem zertifizierten Entsorgungsfachbetrieb für Elektro-Altgeräte und Elektronik-Altgeräte in Ihrer Nähe aufzunehmen. Entsorgen Sie die Komponenten entsprechend der Vorschriften in Ihrem Land.

## Normen

### **Fachgrundnorm EN 61000-6-2:2005**

„Störfestigkeit im Industriebereich“

### **Fachgrundnorm EN 61000-6-4:2007+A1:2011**

„Störaussendung im Industriebereich“

### **RoHS: EN 50581:2012**

„Technische Dokumentation zur Regelung von Elektro- und Elektronikgeräten hinsichtlich der Beschränkung gefährlicher Stoffe“

## Richtlinien

### **2014/35/EU**

Niederspannungsrichtlinie




### **2011/65/EU**

RoHS-Richtlinie

### **2014/30/EU**

EMV-Richtlinie

## Prüfstellen

	<p>Die Netzdrosseln AX2090-ND80 fallen nicht in den Geltungsbereich der Maschinenrichtlinie.</p> <p>Beckhoff Produkte sind jedoch vollständig unter Einhaltung aller relevanten Bestimmungen für Personensicherheit und dem Einsatz in einer Maschine oder Anlage ausgelegt und bewertet.</p>
	<p>Die Netzdrosseln AX2090-ND80 erfüllen alle Anforderungen der Eurasischen Wirtschaftsunion. Hierzu gehören Russland, Weißrussland, Armenien, Kasachstan, Kirgistan und Belarus.</p> <p>Das EAC-Logo befindet sich auf dem Typenschild.</p>
	<p>Die Netzdrosseln AX2090-ND80 erfüllen die Anforderungen nach UL und sind als cURus-Komponente für den US-Markt und den kanadischen Markt in Übereinstimmung mit den in den USA und Kanada geltenden Normen zertifiziert.</p> <p>Das cURus-Logo befindet sich auf dem Typenschild.</p>

## EU-Konformität



### Bereitstellung

Die Beckhoff Automation GmbH & Co. KG stellt Ihnen gerne EU-Konformitätserklärungen und Herstellererklärungen zu allen Produkten auf Anfrage zur Verfügung.

Senden Sie Ihre Anfrage an: [info@beckhoff.com](mailto:info@beckhoff.com)

# Index

---

<b>A</b>		Signalwörter	9
Allgemeine Sicherheitshinweise	13	Support	11
Anschließen		Symbole	9
Elektrik	33		
Aufkleber, siehe Sicherheitsbildzeichen	12		
<b>B</b>		<b>T</b>	
Bestimmungsgemäße Verwendung	19	Technische Daten	20
Betriebsbedingungen	20	Transport	30
		Typenschild	16
<b>E</b>		<b>U</b>	
Einbaulage	32	UL	18
Einweisung	9	Umgebungsbedingungen	20
Entsorgung	37		
Erdung	33		
<b>K</b>		<b>W</b>	
Konformitätserklärung	39	Wartung	35
<b>L</b>		<b>Z</b>	
Lagerung	30	Zielgruppe	7
Leistungsreduzierung (Derating)	20		
Lieferumfang	29		
Lieferung			
Prüfen	29		
<b>M</b>			
Maßzeichnungen	22		
Merkmale	18		
<b>N</b>			
Netzdrossel			
Demontieren	36		
Elektrisch installieren	33		
Lagern	30		
Transportieren	30		
<b>P</b>			
Piktogramme	9		
<b>R</b>			
Reinigung	35		
<b>S</b>			
Service	11		
Sicherheit	12		
Allgemeine Sicherheitshinweise	13		
Anzugsdrehmomente	13		
Bestimmungsgemäße Verwendung	19		
Energieloser und spannungsfreier Zustand	14		
Erdung	13		
Heiße Oberflächen	14		
Komponenten in Bewegung oder Rotation	14		
Maschine oder Anlage stillsetzen und sichern	13		
Sicherheitsbildzeichen	13		
Überhitzung	14		
Umfeld sauber halten	13		
Zwischenkreis-Kondensatoren	14		
Sicherheitsbildzeichen	12		





Mehr Informationen:  
**[www.beckhoff.com/ax8000](http://www.beckhoff.com/ax8000)**

Beckhoff Automation GmbH & Co. KG  
Hülshorstweg 20  
33415 Verl  
Deutschland  
Telefon: +49 5246 9630  
[info@beckhoff.de](mailto:info@beckhoff.de)  
[www.beckhoff.de](http://www.beckhoff.de)

