

BECKHOFF New Automation Technology

Handbuch | DE

CU8210-D004-0102

LTE-USB-Stick für Europa



Inhaltsverzeichnis

1 Hinweise zur Dokumentation	5
1.1 Symbolerklärung.....	6
1.2 Ausgabestände der Dokumentation	7
2 Zu Ihrer Sicherheit	8
2.1 Bestimmungsgemäße Verwendung	8
2.2 Personalqualifikation	8
2.3 Sicherheitshinweise	9
3 Produktübersicht	10
3.1 Aufbau	10
3.2 Systemvoraussetzungen	11
4 SIM-Karte einbauen	12
5 Konfiguration	13
5.1 Treiber installieren	13
5.2 Mobilfunkverbindung herstellen.....	14
6 Diagnose-LED	15
7 Technische Daten	16
7.1 Abmessungen.....	17
8 Support und Service	18

1 Hinweise zur Dokumentation

Diese Beschreibung wendet sich ausschließlich an ausgebildetes Fachpersonal der Steuerungs- und Automatisierungstechnik, das mit den geltenden nationalen Normen vertraut ist.

Zur Installation und Inbetriebnahme der Komponenten ist die Beachtung der Dokumentation und der nachfolgenden Hinweise und Erklärungen unbedingt notwendig.

Das Fachpersonal ist verpflichtet, für jede Installation und Inbetriebnahme die zu dem betreffenden Zeitpunkt veröffentlichte Dokumentation zu verwenden.

Das Fachpersonal hat sicherzustellen, dass die Anwendung bzw. der Einsatz der beschriebenen Produkte alle Sicherheitsanforderungen, einschließlich sämtlicher anwendbaren Gesetze, Vorschriften, Bestimmungen und Normen erfüllt.

Disclaimer

Diese Dokumentation wurde sorgfältig erstellt. Die beschriebenen Produkte werden jedoch ständig weiter entwickelt.

Wir behalten uns das Recht vor, die Dokumentation jederzeit und ohne Ankündigung zu überarbeiten und zu ändern.

Aus den Angaben, Abbildungen und Beschreibungen in dieser Dokumentation können keine Ansprüche auf Änderung bereits gelieferter Produkte geltend gemacht werden.

Marken

Beckhoff®, TwinCAT®, TwinCAT/BSD®, TC/BSD®, EtherCAT®, EtherCAT G®, EtherCAT G10®, EtherCAT P®, Safety over EtherCAT®, TwinSAFE®, XFC®, XTS® und XPlanar® sind eingetragene und lizenzierte Marken der Beckhoff Automation GmbH.

Die Verwendung anderer in dieser Dokumentation enthaltenen Marken oder Kennzeichen durch Dritte kann zu einer Verletzung von Rechten der Inhaber der entsprechenden Bezeichnungen führen.

Patente

Die EtherCAT-Technologie ist patentrechtlich geschützt, insbesondere durch folgende Anmeldungen und Patente:

EP1590927, EP1789857, EP1456722, EP2137893, DE102015105702

mit den entsprechenden Anmeldungen und Eintragungen in verschiedenen anderen Ländern.



EtherCAT® ist eine eingetragene Marke und patentierte Technologie lizenziert durch die Beckhoff Automation GmbH, Deutschland

Copyright

© Beckhoff Automation GmbH & Co. KG, Deutschland.

Weitergabe sowie Vervielfältigung dieses Dokuments, Verwertung und Mitteilung seines Inhalts sind verboten, soweit nicht ausdrücklich gestattet.

Zuwendungen verpflichten zu Schadenersatz. Alle Rechte für den Fall der Patent-, Gebrauchsmuster- oder Geschmacksmustereintragung vorbehalten.

1.1 Symbolerklärung

In der Dokumentation werden folgende Warnhinweise verwendet. Lesen und befolgen Sie die Warnhinweise.

Warnhinweise, die vor Personenschäden warnen:

GEFAHR

Es besteht eine Gefährdung mit hohem Risikograd, die den Tod oder eine schwere Verletzung zur Folge hat.

WARNUNG

Es besteht eine Gefährdung mit mittlerem Risikograd, die den Tod oder eine schwere Verletzung zur Folge haben kann.

VORSICHT

Es besteht eine Gefährdung mit geringem Risikograd, die eine leichte Verletzung zur Folge haben kann.

Warnhinweise, die vor Sach- oder Umweltschäden warnen:

HINWEIS

Es besteht eine mögliche Gefährdung für Umwelt und Geräte.

Hinweise, die weitere Informationen oder Tipps anzeigen:



Dieser Hinweis gibt wichtige Informationen, die beim Umgang mit dem Produkt oder der Software helfen. Es besteht keine unmittelbare Gefahr für Produkt, Mensch und Umwelt.

1.2 Ausgabestände der Dokumentation

Version	Änderungen
1.0	Erste Version
1.1	Kapitel „Technische Daten“ angepasst

2 Zu Ihrer Sicherheit

Lesen Sie das Sicherheitskapitel und halten Sie die Hinweise ein, um sich vor Personenschäden und Sachschäden zu schützen.

Haftungsbeschränkungen

Die gesamten Komponenten werden je nach Anwendungsbestimmungen in bestimmten Hard- und Software-Konfigurationen ausgeliefert. Eigenmächtige Umbauten und Änderungen der Hard- oder Software-Konfiguration, die über die dokumentierten Möglichkeiten hinausgehen, sind verboten und bewirken den Haftungsausschluss der Beckhoff Automation GmbH & Co. KG.

Darüber hinaus werden folgende Punkte aus der Haftung der Beckhoff Automation GmbH & Co. KG ausgeschlossen:

- Nichtbeachtung dieser Dokumentation.
- Nichtbestimmungsgemäße Verwendung.
- Einsatz von nicht ausgebildetem Fachpersonal.
- Verwendung nicht zugelassener Ersatzteile.

2.1 Bestimmungsgemäße Verwendung

Mit dem 4G-USB-Stick CU8210-D004-0102 können Beckhoff Industrie-PCs mit einem GSM/UMTS/LTE-Modem ausgestattet werden und sich anschließend in ein Mobilfunknetz einwählen. Mit dem Short Message Service (SMS) kann der USB-Stick zusätzlich SMS empfangen und senden.

Der 4G-USB-Stick ist für ein Arbeitsumfeld entwickelt, welches der Schutzklasse IP20 genügt. Es besteht Fingerschutz und Schutz gegen feste Fremdkörper bis 12,5 mm, jedoch kein Schutz gegen Wasser. Der Betrieb der Geräte in nasser und staubiger Umgebung ist nicht gestattet, sofern nicht anders angegeben. Die angegebenen Grenzwerte für elektrische- und technische Daten müssen eingehalten werden.

Der 4G-USB-Stick wird dazu eingesetzt, um:

- Industrie-PCs in ländlichen Gebieten ohne flächendeckende kabelgebundene Infrastruktur mit einer Internetverbindung auszustatten,
- eine Mobilfunkverbindung zwischen Teilnehmern über eine längere Strecke herzustellen,
- oder schwer zugängliche Maschinen oder Anlagen z.B. Windkraftanlagen einfacher zu erreichen. Dazu können Servicetechniker den Status einer Anlage mit Hilfe einer Direktverbindung auf den Device Manager oder mit einer Remote-Verbindung überprüfen.

Nicht bestimmungsgemäße Verwendung

Der 4G-USB-Stick ist nicht für den Betrieb in folgenden Bereichen geeignet:

- In Bereichen, in denen der Gebrauch von Funkgeräten verboten ist.
- In explosionsgefährdeten Bereichen.
- In Bereichen mit einer aggressiven Umgebung, die z.B. mit aggressiven Gasen oder Chemikalien angereichert ist.
- In Anwendungen die eine Echtzeitkommunikation über Funk erfordern.

2.2 Personalqualifikation

Alle Arbeitsschritte an der Beckhoff Soft- und Hardware dürfen nur vom Fachpersonal mit Kenntnissen in der Steuerungs- und Automatisierungstechnik durchgeführt werden. Das Fachpersonal muss über Kenntnisse in der Administration des eingesetzten Industrie-PCs und des jeweils eingesetzten Netzwerks verfügen.

Alle Eingriffe müssen mit Kenntnissen in der Steuerungs-Programmierung durchgeführt werden und das Fachpersonal muss die aktuellen Normen und Richtlinien für das Automatisierungsumfeld kennen.

2.3 Sicherheitshinweise

Folgende Sicherheitshinweise müssen während der Montage, der Arbeit mit Netzwerken und der Arbeit mit Software beachtet werden.

Mobilfunk

- Stellen Sie sicher, dass während des Betriebs mindestens ein Abstand von 20 cm zu Personen eingehalten wird.
- Der USB-Stick kann in der Nähe von Metallkonstruktionen oder Anlagen, die elektromagnetische Wellen aussenden, beeinträchtigt werden. Planen Sie Abstände ein und verwenden Sie den USB-Stick so, dass eine möglichst ungehinderte Verbindung zwischen dem USB-Stick und dem Mobilfunknetz besteht.
- Lassen Sie keinen Staub, Flüssigkeiten oder Dämpfe in den USB-Stick eindringen, die den USB-Stick beschädigen könnten. Verwenden Sie den USB-Stick zusammen mit dem Gehäusedom CU8210-M001-01x0, um ihn vor Umwelteinflüssen zu schützen.

Arbeiten mit Netzwerken

- Beschränken Sie den Zugriff zu sämtlichen Geräten auf einen autorisierten Personenkreis.
- Ändern Sie die standardmäßig eingestellten Passwörter und verringern so das Risiko, dass Unbefugte Zugriff erhalten.
- Schützen Sie die Geräte mit einer Firewall.
- Wenden Sie die Vorgaben zur IT-Sicherheit nach der IEC 62443 an, um den Zugriff und die Kontrolle auf Geräte und Netzwerke einzuschränken.

3 Produktübersicht

Der 4G-USB-Stick ist mit einem GSM/UMTS/LTE-Modem ausgestattet, welcher eine Funkverbindung zu einer Mobilfunkinfrastruktur ermöglicht. Industrie-PCs, die eine Mobilfunkverbindung benötigen, können mit dem 4G-USB-Stick nachgerüstet werden.

Der USB-Stick steht in drei verschiedenen Länderversionen zur Verfügung und ermöglicht den weltweiten Einsatz für industrielle Anwendungen. Der USB-Stick ist abwärtskompatibel und unterstützt das 2G- und 3G-Band.

Der USB-Stick ermöglicht einen Datenaustausch mit einer Übertragungsgeschwindigkeit von bis zu 150 Mbit/s (DL) und 50 Mbit/s (UL) und kann auch mit Hilfe von AT-Befehlen gesteuert werden.

Die Ausstattung des USB-Stick beinhaltet:

- eine USB-Schnittstelle für die Spannungsversorgung und Datenübertragung,
- einen Einschub für eine Mini-SIM (2FF)
- eine eingebaute Haupt- und Diversity-Antenne
- zwei CRC9 (TS-5)-Schnittstellen für externe Antennen.

3.1 Aufbau

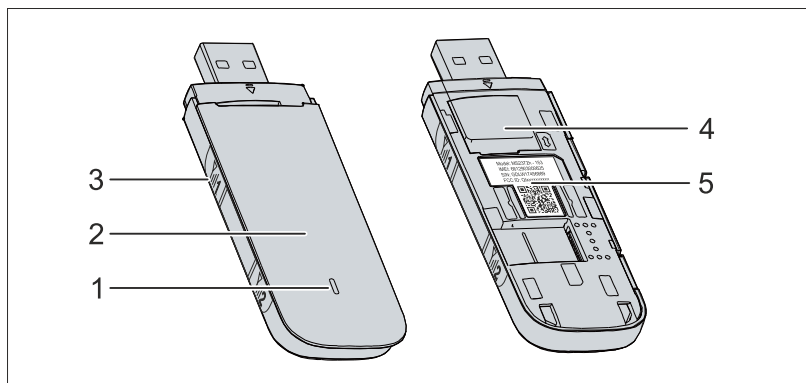


Abb. 1: Aufbau eines CU8210-D004-0102 4G-USB-Sticks.

Tab. 1: Legende zum Aufbau.

Nr.	Komponente	Beschreibung
1	Diagnose-LED [▶ 15]	Die Diagnose-LED zeigt den Status des USB-Sticks an und gibt beispielsweise Auskunft darüber, ob der USB-Stick eingeschaltet, ein Netzwerk in Reichweite ist oder ob der USB-Stick bereits eine Verbindung aufgebaut hat.
2	Deckel	Unter dem Deckel befindet sich der SIM-Kartenslot.
3	Externe Antenne	Schnittstelle für den Anschluss einer externen Antenne. Insgesamt 2 x CRC9 (TS-5)-Schnittstellen verfügbar.
4	SIM-Karte einbauen [▶ 12]	Steckplatz für die SIM-Karte.
5	Typenschild	Das Typenschild kann für die Identifikation des Modells genutzt werden und befindet sich unter dem Deckel.

3.2 Systemvoraussetzungen

Tab. 2: CU8210-D004-0102 Systemvoraussetzungen.

Betriebssystem	Version
Windows	Windows 7 (32 und 64 Bit)
	Windows 10 (32 und 64 Bit)
TwinCAT/BSD	TwinCAT/BSD v.12.1

4 SIM-Karte einbauen

HINWEIS

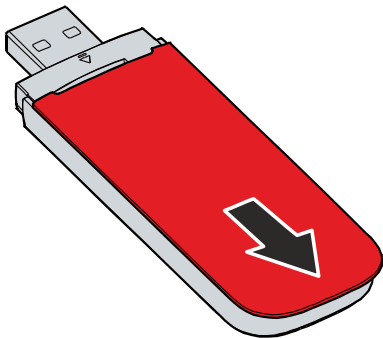
Kurzschluss

Die SIM-Karte oder der USB-Stick können beschädigt werden. Nehmen Sie die SIM-Karte nicht während des Betriebs heraus und schalten Sie den Industrie-PC aus.

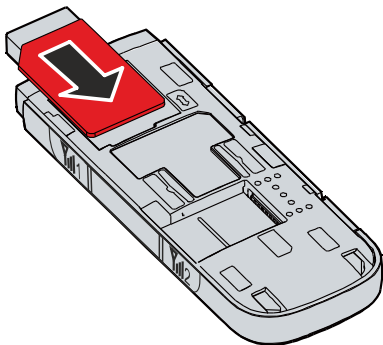
In diesem Arbeitsschritt wird gezeigt, wie Sie eine SIM-Karte in den USB-Stick einbauen. Verwenden Sie das Mini-SIM Kartenformat. Mit einem entsprechenden Adapter können Sie auch eine Micro- oder Nano-Karte verwenden.

Gehen Sie wie folgt vor:

1. Schieben Sie den Deckel des USB-Sticks zurück und entfernen Sie den Deckel.



2. Schieben Sie die SIM-Karte mit dem Chip nach unten in den SIM-Kartenslot. Die abgeschrägte Kante zeigt zum USB-Stecker.



3. Setzen Sie den Deckel auf den USB-Stick und schieben Sie ihn vor, bis er wieder einrastet.
⇒ Im nächsten Schritt können Sie eine Verbindung zum Mobilfunknetz aufbauen.

5 Konfiguration

5.1 Treiber installieren

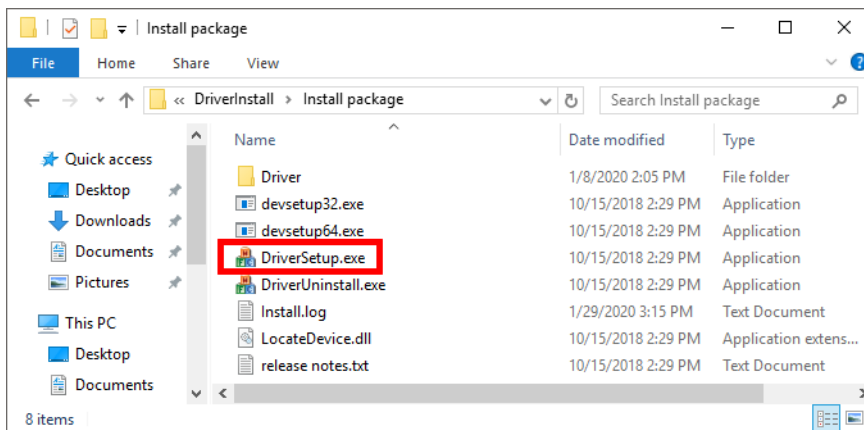
In diesen Arbeitsschritt wird gezeigt, wie Sie die Treiber für den 4G-USB-Stick installieren können. Nach der Installation wird unter Windows eine neue Netzwerkschnittstelle angelegt.

Voraussetzungen:

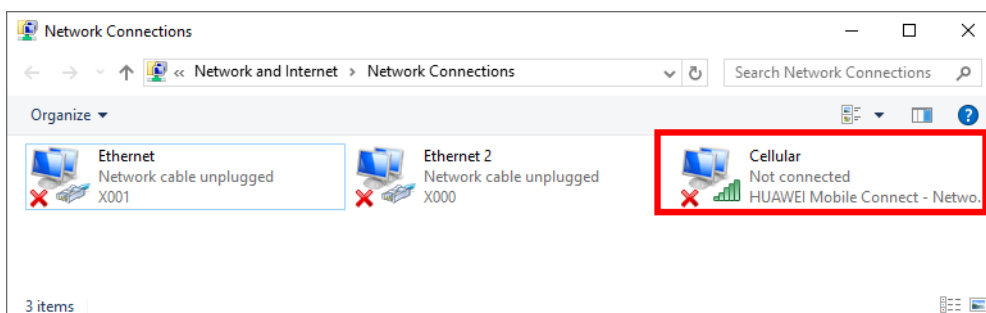
- Treiber: Wird vom Beckhoff Service bereitgestellt.

Gehen Sie wie folgt vor:

1. Stellen Sie sicher, dass der USB-Stick noch nicht am Industrie-PC angeschlossen ist.
2. Führen Sie die Datei *DriverSetup.exe* aus, um die Installation zu starten.



3. Nach erfolgreicher Installation wird ein Eintrag in der Logdatei *Install.log* erzeugt. Die Installationsroutine gibt kein Feedback über eine erfolgreiche Installation. Folgende Meldung kann nach der Installation erscheinen: „This program might not have installed correctly“. Diese Meldung können Sie ignorieren.
 4. Schließen Sie den USB-Stick an. Der USB-Stick ist nach einer kurzen Installation im Hintergrund betriebsbereit.
- ⇒ Die Treiber wurden erfolgreich installiert, wenn eine neue Schnittstelle für mobile Verbindungen erscheint.



Im nächsten Schritt können Sie eine Mobilfunkverbindung starten.

5.2 Mobilfunkverbindung herstellen

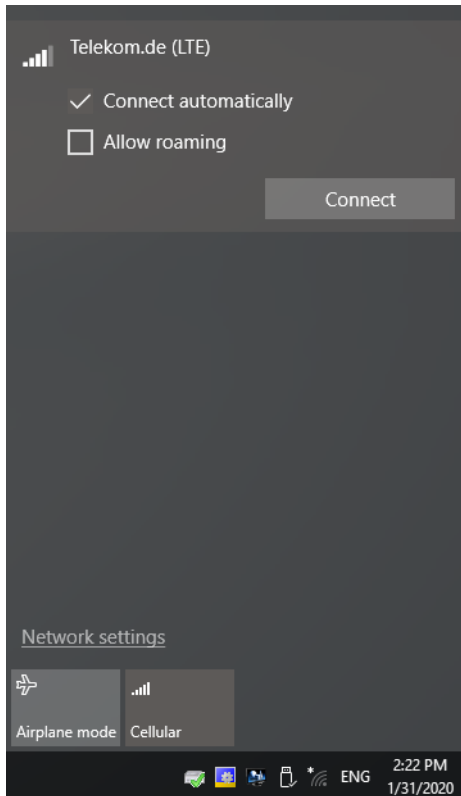
In diesem Schritt wird gezeigt, wie Sie eine Mobilfunkverbindung herstellen. Sie benötigen einen Anschluss bei einem Mobilfunkprovider, der Ihnen weitere Zugangsdaten zur Verfügung stellt.

Voraussetzungen:

- Anschluss bei einem Mobilfunkprovider.
- Industrie-PC mit bereits installierten Treibern (siehe: [Treiber installieren](#) [► 13])

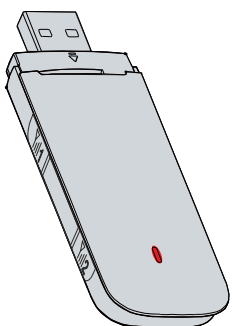
Gehen Sie wie folgt vor:

1. Klicken Sie rechts unten in der Taskleiste auf das Netzwerksymbol, um sich die verfügbaren Verbindungen anzuzeigen.



2. Wählen Sie die passende Verbindung und klicken Sie auf **Connect**.
 3. Sie müssen einen PIN eingeben, wenn die SIM-Karte durch einen PIN geschützt ist.
- ⇒ Abhängig von dem Mobilfunkprovider müssen Sie die Verbindung in einem Browser konfigurieren und weitere Zugangsdaten eingeben. Die Zugangsdaten stellt Ihnen der Mobilfunkprovider zur Verfügung.

6 Diagnose-LED

Anzeige	Blinkcode	Beschreibung
	rot	Kein Signal
	gelb	Schwaches Signal
	grün	Starkes Signal
	weiß	Die Software des 4G-USB-Sticks wird aktualisiert

7 Technische Daten

Tab. 3: Technische Daten, Abmessungen und Gewichte.

CU8210-D004-0102	
Abmessungen (B x H x T)	88 mm x 28 mm x 11,5 mm
Gewicht	ca. 30 g

Tab. 4: Technische Daten, allgemeine Daten.

CU8210-D004-0102	
Typ	4G-USB-2.0-Stick
LTE	R9
HSPA+/HSDPA/HSUPA/WCDMA	R8
4G-Band	B1/B3/B7/B8/B20
3G-Band	B1/B8
2G-Band	850/900/1800/1900
Ausgangsleistung	LTE +23 dBm (Power Class 3) HSPA+/HSUPA/HSDPA/WCDMA +24 dBm (Power Class 3)
Empfindlichkeit	LTE gemäß 3GPP TS 36.101 (R9) WCDMA/HSPA/HSPA+ gemäß 3GPP TS 25.101(R8)
Übertragungsrate	LTE DL 150 MBit/s, UL 50 MBit/s DC-PA+ DL 42 MBit/s, UL 5.76 MBit/s HSPA+ DL 21 MBit/s, UL 5.76 MBit/s
Spannungsversorgung	5 V
Betriebssysteme	Windows 7/10, TwinCAT/BSD
SIM-Karte	USIM-Karte, Format: Mini-SIM (2FF)
Interne Antenne	unterstützt Antennendiversität für 3G/4G
Externe Antenne (optional)	2 x CRC9 (TS-5)-Schnittstellen
Telekommunikationsdienste	Short Message Service (SMS)
Diagnose-LED	1 x Netzwerkstatus

Tab. 5: Technische Daten, Zulassungen.

CU8210-D004-0102	
Zulassungen	Europa

Tab. 6: Technische Daten, Umgebungsbedingungen.

CU8210-D004-0102	
Umgebungstemperatur im Betrieb	-20...+55 °C
Umgebungstemperatur bei Lagerung	-40...+70 °C
Schutzart	IP 20

7.1 Abmessungen

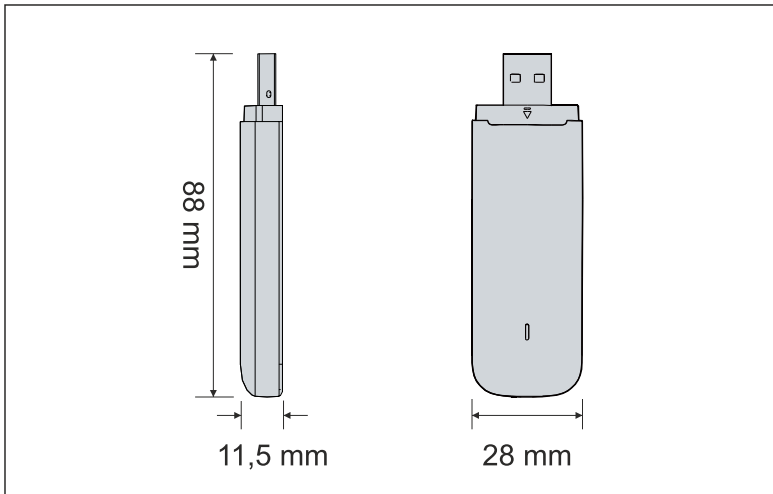


Abb. 2: CU8210-D004-0102 Abmessungen.

8 Support und Service

Beckhoff und seine weltweiten Partnerfirmen bieten einen umfassenden Support und Service, der eine schnelle und kompetente Unterstützung bei allen Fragen zu Beckhoff Produkten und Systemlösungen zur Verfügung stellt.

Beckhoff Niederlassungen und Vertretungen

Wenden Sie sich bitte an Ihre Beckhoff Niederlassung oder Ihre Vertretung für den lokalen Support und Service zu Beckhoff Produkten!

Die Adressen der weltweiten Beckhoff Niederlassungen und Vertretungen entnehmen Sie bitte unseren Internetseiten: <https://www.beckhoff.de>

Dort finden Sie auch weitere Dokumentationen zu Beckhoff Komponenten.

Beckhoff Support

Der Support bietet Ihnen einen umfangreichen technischen Support, der Sie nicht nur bei dem Einsatz einzelner Beckhoff Produkte, sondern auch bei weiteren umfassenden Dienstleistungen unterstützt:

- Support
- Planung, Programmierung und Inbetriebnahme komplexer Automatisierungssysteme
- umfangreiches Schulungsprogramm für Beckhoff Systemkomponenten

Hotline: +49(0)5246 963 157
Fax: +49(0)5246 963 9157
E-Mail: support@beckhoff.com

Beckhoff Service

Das Beckhoff Service-Center unterstützt Sie rund um den After-Sales-Service:

- Vor-Ort-Service
- Reparaturservice
- Ersatzteilservice
- Hotline-Service

Hotline: +49(0)5246 963 460
Fax: +49(0)5246 963 479
E-Mail: service@beckhoff.com

Beckhoff Firmenzentrale

Beckhoff Automation GmbH & Co. KG

Hülshorstweg 20
33415 Verl
Deutschland

Telefon: +49(0)5246 963 0
Fax: +49(0)5246 963 198
E-Mail: info@beckhoff.com
Internet: <https://www.beckhoff.de>

Tabellenverzeichnis

Tab. 1	Legende zum Aufbau.....	10
Tab. 2	CU8210-D004-0102 Systemvoraussetzungen.	11
Tab. 3	Technische Daten, Abmessungen und Gewichte.....	16
Tab. 4	Technische Daten, allgemeine Daten.....	16
Tab. 5	Technische Daten, Zulassungen.	16
Tab. 6	Technische Daten, Umgebungsbedingungen.....	16

Abbildungsverzeichnis

Abb. 1	Aufbau eines CU8210-D004-0102 4G-USB-Sticks	10
Abb. 2	CU8210-D004-0102 Abmessungen.....	17

Mehr Informationen:

www.beckhoff.com/CU8210-D004-0102

Beckhoff Automation GmbH & Co. KG
Hülshorstweg 20
33415 Verl
Deutschland
Telefon: +49 5246 9630
info@beckhoff.de
www.beckhoff.de

