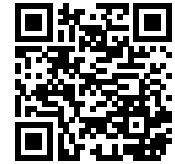
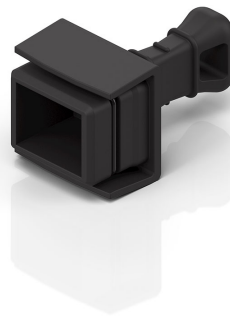


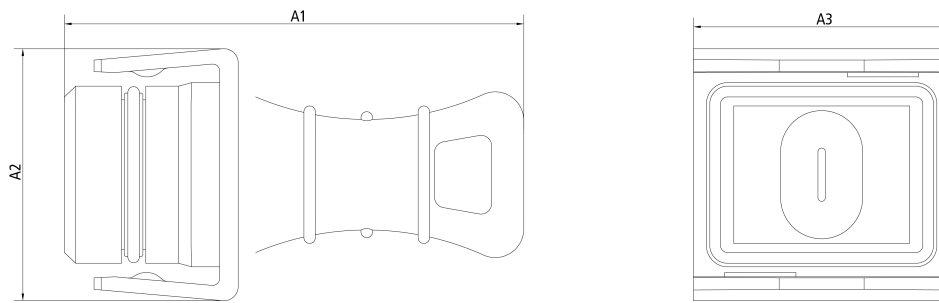
C9900-K935 | Schutzkappe, Kunststoff, Push-Pull V4, schwarz, gerade, IP65/67



Push-Pull V4, Schutzkappe, gerade



Mechanische Daten	
Zubehör-Typ	Schutzkappe
Baugröße	Push-Pull V4
Steckerart	Schutzkappe
Bauform	gerade
Farbe Griffkörper	schwarz
Material Griffkörper	Polycarbonat
Betriebsumgebung	
Besondere Eigenschaften	VPE = 5 Stk.
RoHS-konform	ja
Schutzart	IP65/67
CE	ja
Abmessungen	



A1	32,0 mm
----	---------

A2	17,6 mm
----	---------

A3	18,0 mm
----	---------

Hinweise

- Abbildungen ähnlich

Bestellangaben

C9900-K935

Schutzkappe, Kunststoff, Push-Pull V4, schwarz, gerade, IP65/67, 5 Stk.

Beckhoff®, TwinCAT®, TwinCAT/BSD®, TC/BSD®, EtherCAT®, EtherCAT G®, EtherCAT G10®, EtherCAT P®, Safety over EtherCAT®, TwinSAFE®, XFC®, XTS® und XPlanar® sind eingetragene und lizenzierte Marken der Beckhoff Automation GmbH. Die Verwendung anderer in dieser Dokumentation enthaltenen Marken oder Kennzeichen durch Dritte kann zu einer Verletzung von Rechten der Inhaber der entsprechenden Kennzeichen führen.

© Beckhoff Automation GmbH & Co. KG 04/2022

Die Informationen in dieser Druckschrift enthalten lediglich allgemeine Beschreibungen bzw. Leistungsmerkmale, welche im konkreten Anwendungsfall nicht immer in der beschriebenen Form zutreffen bzw. welche sich durch Weiterentwicklung der Produkte ändern können. Die gewünschten Leistungsmerkmale sind nur dann verbindlich, wenn sie bei Vertragsabschluss ausdrücklich vereinbart werden.