

# C9900-K740,-K747 | Signal- und Powerleitung, PUR, 3 G 1,0 + 16 x 0,34 mm<sup>2</sup>, schleppkettentauglich, schwarz



M23, Kupplung, gewinkelt, Buchse, 19-polig – offenes Ende



## Stecker

Elektrische Daten	Kopf A	Kopf B
Bemessungsspannung	63 V AC/DC	-
Strombelastbarkeit	7 A bei max. Anschlußquerschnitt	-
Bemessungsstoßspannung	1,5 kV	-
Schirmung	ja	-
Mechanische Daten		
Baugröße	M23	offenes Ende
Steckerart	Kupplung	-
Bauform	gewinkelt	-
Kontaktart	Buchse	-
Polzahl (Steckgesicht)	19-polig	-
Anschlussart Adern	Crimpanschluss	-
Anzahl Steckzyklen	500	-
Art der Verriegelung	schraub	-

Farbe Griffkörper	metall	-
Material Griffkörper	Zink-Druckguss/vernickelt	-
Dichtung	FPM	-
Klemmring	Messing/vernickelt	-
Material Kontaktträger	PBT, UL 94 V-0	-
Material Kontakt	Messing/vergoldet	-
Max. Anschlussquerschnittsfläche Ader	AWG26...AWG18 (0,14 mm <sup>2</sup> ...1,00 mm <sup>2</sup> )	-
<b>Betriebsumgebung</b>		
Schutzart	IP66, IP67 im gesteckten Zustand	-

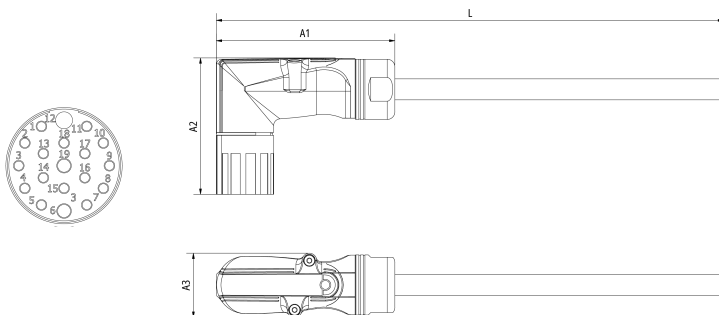
## Kabel

<b>Elektrische Daten</b>		
Bemessungsspannung	300 V	
Leiterwiderstand	0,34 mm <sup>2</sup> : ≤ 60,0 Ω/km, 1,0 mm <sup>2</sup> : ≤ 19,5 Ω/km	
Prüfspannung	≥ 2000 V	
<b>Mechanische Daten</b>		
Aderquerschnittsfläche	16 x 0,34 mm <sup>2</sup> (AWG22) + 3 x 1,00 mm <sup>2</sup> (AWG18)	
Kabelaußendurchmesser	9,5 mm ± 0,3 mm (0,3740" ± 0,0118")	
Min. Biegeradius, bewegt	10 x Kabelaußendurchmesser	
Min. Biegeradius, nicht bewegt	4 x Kabelaußendurchmesser	
Leitermaterial	Kupfer, blank	
Anwendung	schleppkettentauglich	
Farbe Außenmantel	schwarz	
Material Außenmantel	PUR (Polyurethan)	
Material Aderisolation	PUR (Polyurethan)	
<b>Betriebsumgebung</b>		
Umgebungstemperatur, bewegt	-10...+80 °C, 14...+176 °F	

<b>Kontaktbelegung</b>		
------------------------	--	--

1	violett/violet
2	rot/red
3	grau/grey
4	rot-blau/red-blue
5	grün/green
6	blau/blue
7	grau-rosa/grey-pink
8	weiß-grün/white-green
9	weiß-gelb/white-yellow
10	weiß-grau/white-grey
11	schwarz/black
12	grün-gelb/green-yellow
13	gelb-braun/yellow-brown
14	brown-green
15	weiß/white
16	gelb/yellow
17	rosa/pink
18	grau-braun/grey-brown
19	braun/brown

## Abmessungen



A1	81,2 mm
A2	61,7 mm
A3	29 mm

## Hinweise

- Abhängig von der Kabellänge (L) gelten folgende Längentoleranzen:  $\pm 2-3\%$
- Abbildungen ähnlich

### CE, UL

CE	ja
UL	ja

### Bestellangaben

	Länge
C9900-K740	10,00 m
C9900-K747	20,00 m



Mit einer durchgestrichenen Abfalltonne gekennzeichnete Produkte dürfen nicht in den Hausmüll. Das Gerät gilt bei der Entsorgung als Elektro- und Elektronik-Altgerät. Die nationalen Vorgaben zur Entsorgung von Elektro- und Elektronik-Altgeräten sind zu beachten.

Beckhoff®, ATRO®, EtherCAT®, EtherCAT G®, EtherCAT G10®, EtherCAT P®, MX-System®, Safety over EtherCAT®, TC/BSD®, TwinCAT®, TwinCAT/BSD®, TwinSAFE®, XFC®, XPlanar® und XTS® sind eingetragene und lizenzierte Marken der Beckhoff Automation GmbH. Die Verwendung anderer in dieser Dokumentation enthaltener Marken oder Kennzeichen durch Dritte kann zu einer Verletzung von Rechten der Inhaber der entsprechenden Kennzeichen führen.

© Beckhoff Automation GmbH & Co. KG 05/2026

Die Informationen in dieser Druckschrift enthalten lediglich allgemeine Beschreibungen bzw. Leistungsmerkmale, welche im konkreten Anwendungsfall nicht immer in der beschriebenen Form zutreffen bzw. welche sich durch Weiterentwicklung der Produkte ändern können. Die gewünschten Leistungsmerkmale sind nur dann verbindlich, wenn sie bei Vertragsabschluss ausdrücklich vereinbart werden.