

Dokumentation | DE

## KL340x/KS340x, KL346x/KS346x

Vier- und achtkanalige Analog-Eingangsklemmen





# Inhaltsverzeichnis

<b>1</b>	<b>Vorwort</b> .....	<b>5</b>
1.1	Hinweise zur Dokumentation .....	5
1.2	Sicherheitshinweise .....	6
1.3	Ausgabestände der Dokumentation.....	7
1.4	Beckhoff Identification Code (BIC).....	8
<b>2</b>	<b>KL3404/KS3404, KL3464/KS3464 - Produktübersicht</b> .....	<b>10</b>
2.1	Einführung.....	10
2.2	Technische Daten .....	11
2.3	Diagnose-LEDs .....	12
<b>3</b>	<b>KL3408/KS3408, KL3468/KS3468 - Produktübersicht</b> .....	<b>13</b>
3.1	Einführung.....	13
3.2	Technische Daten .....	14
3.3	Diagnose-LEDs .....	15
<b>4</b>	<b>Grundlagen zur Funktion</b> .....	<b>16</b>
4.1	KL3404 und KL3408 - Grundlagen zur Funktion.....	16
4.2	KL3464 und KL3468 - Grundlagen zur Funktion.....	17
4.3	Weiterführende Dokumentation zu I/O-Komponenten mit analogen Ein- und Ausgängen .....	18
<b>5</b>	<b>Montage und Verdrahtung</b> .....	<b>19</b>
5.1	Hinweise zum ESD-Schutz .....	19
5.2	Tragschienenmontage .....	20
5.3	Entsorgung.....	22
5.4	Montagevorschriften für erhöhte mechanische Belastbarkeit .....	23
5.5	Anschluss.....	24
5.5.1	Anschlusstechnik .....	24
5.5.2	Verdrahtung .....	26
5.5.3	Schirmung.....	27
5.5.4	KL3404/KS3404, KL3464/KS3464 - Anschlussbelegung .....	27
5.5.5	KL3408/KS3408, KL3468/KS3468 - Anschlussbelegung .....	28
5.6	ATEX - Besondere Bedingungen (Standardtemperaturbereich).....	29
5.7	ATEX - Besondere Bedingungen (erweiterter Temperaturbereich) .....	31
5.8	IECEx - Besondere Bedingungen .....	33
5.9	Weiterführende Dokumentation zu ATEX und IECEx .....	34
<b>6</b>	<b>Konfigurations-Software KS2000</b> .....	<b>35</b>
6.1	KS2000 - Einführung .....	35
6.2	Parametrierung mit KS2000.....	37
6.3	Einstellungen.....	38
6.4	Register.....	40
6.5	Beispielprogramm zur Register-Kommunikation über EtherCAT, am Beispiel der KL3314.....	40
<b>7</b>	<b>Datenstrukturen</b> .....	<b>43</b>
7.1	Prozessabbild.....	43
7.2	Mapping .....	44
7.3	Control- und Status-Bytes .....	47
7.3.1	Prozessdatenbetrieb .....	47

7.3.2	Registerkommunikation.....	48
7.4	Registerübersicht .....	49
7.5	Registerbeschreibung .....	50
7.6	Beispiele für die Register-Kommunikation .....	55
7.6.1	Beispiel 1: Lesen des Firmware-Stands aus Register 9 .....	55
7.6.2	Beispiel 2: Beschreiben eines Anwender-Registers .....	55
<b>8</b>	<b>Anhang.....</b>	<b>59</b>
8.1	Support und Service.....	59

# 1 Vorwort

## 1.1 Hinweise zur Dokumentation

### Zielgruppe

Diese Beschreibung wendet sich ausschließlich an ausgebildetes Fachpersonal der Steuerungs- und Automatisierungstechnik, das mit den geltenden nationalen Normen vertraut ist.

Zur Installation und Inbetriebnahme der Komponenten ist die Beachtung der Dokumentation und der nachfolgenden Hinweise und Erklärungen unbedingt notwendig.

Das Fachpersonal ist verpflichtet, stets die aktuell gültige Dokumentation zu verwenden.

Das Fachpersonal hat sicherzustellen, dass die Anwendung bzw. der Einsatz der beschriebenen Produkte alle Sicherheitsanforderungen, einschließlich sämtlicher anwendbaren Gesetze, Vorschriften, Bestimmungen und Normen erfüllt.

### Disclaimer

Diese Dokumentation wurde sorgfältig erstellt. Die beschriebenen Produkte werden jedoch ständig weiterentwickelt.

Wir behalten uns das Recht vor, die Dokumentation jederzeit und ohne Ankündigung zu überarbeiten und zu ändern.

Aus den Angaben, Abbildungen und Beschreibungen in dieser Dokumentation können keine Ansprüche auf Änderung bereits gelieferter Produkte geltend gemacht werden.

### Marken

Beckhoff®, TwinCAT®, TwinCAT/BSD®, TC/BSD®, EtherCAT®, EtherCAT G®, EtherCAT G10®, EtherCAT P®, Safety over EtherCAT®, TwinSAFE®, XFC®, XTS® und XPlanar® sind eingetragene und lizenzierte Marken der Beckhoff Automation GmbH. Die Verwendung anderer in dieser Dokumentation enthaltenen Marken oder Kennzeichen durch Dritte kann zu einer Verletzung von Rechten der Inhaber der entsprechenden Bezeichnungen führen.

### Patente

Die EtherCAT-Technologie ist patentrechtlich geschützt, insbesondere durch folgende Anmeldungen und Patente: EP1590927, EP1789857, EP1456722, EP2137893, DE102015105702 mit den entsprechenden Anmeldungen und Eintragungen in verschiedenen anderen Ländern.



EtherCAT® ist eine eingetragene Marke und patentierte Technologie lizenziert durch die Beckhoff Automation GmbH, Deutschland.

### Copyright

© Beckhoff Automation GmbH & Co. KG, Deutschland.

Weitergabe sowie Vervielfältigung dieses Dokuments, Verwertung und Mitteilung seines Inhalts sind verboten, soweit nicht ausdrücklich gestattet.

Zu widerhandlungen verpflichten zu Schadenersatz. Alle Rechte für den Fall der Patent-, Gebrauchsmuster- oder Geschmacksmustereintragung vorbehalten.

## 1.2 Sicherheitshinweise

### Sicherheitsbestimmungen

Beachten Sie die folgenden Sicherheitshinweise und Erklärungen!  
Produktspezifische Sicherheitshinweise finden Sie auf den folgenden Seiten oder in den Bereichen Montage, Verdrahtung, Inbetriebnahme usw.

### Haftungsausschluss

Die gesamten Komponenten werden je nach Anwendungsbestimmungen in bestimmten Hard- und Software-Konfigurationen ausgeliefert. Änderungen der Hard- oder Software-Konfiguration, die über die dokumentierten Möglichkeiten hinausgehen, sind unzulässig und bewirken den Haftungsausschluss der Beckhoff Automation GmbH & Co. KG.

### Qualifikation des Personals

Diese Beschreibung wendet sich ausschließlich an ausgebildetes Fachpersonal der Steuerungs-, Automatisierungs- und Antriebstechnik, das mit den geltenden Normen vertraut ist.

### Signalwörter

Im Folgenden werden die Signalwörter eingeordnet, die in der Dokumentation verwendet werden. Um Personen- und Sachschäden zu vermeiden, lesen und befolgen Sie die Sicherheits- und Warnhinweise.

### Warnungen vor Personenschäden

#### **GEFAHR**

Es besteht eine Gefährdung mit hohem Risikograd, die den Tod oder eine schwere Verletzung zur Folge hat.

#### **WARNUNG**

Es besteht eine Gefährdung mit mittlerem Risikograd, die den Tod oder eine schwere Verletzung zur Folge haben kann.

#### **VORSICHT**

Es besteht eine Gefährdung mit geringem Risikograd, die eine mittelschwere oder leichte Verletzung zur Folge haben kann.

### Warnung vor Umwelt- oder Sachschäden

#### **HINWEIS**

Es besteht eine mögliche Schädigung für Umwelt, Geräte oder Daten.

### Information zum Umgang mit dem Produkt



Diese Information beinhaltet z. B.:  
Handlungsempfehlungen, Hilfestellungen oder weiterführende Informationen zum Produkt.

## 1.3 Ausgabestände der Dokumentation

Version	Kommentar
3.4.0	<ul style="list-style-type: none"> <li>• Beschreibung des Siemens-Ausgabeformats im Abschnitt <i>Registerbeschreibung</i> korrigiert</li> </ul>
3.3.0	<ul style="list-style-type: none"> <li>• Beschreibung des Siemens-Ausgabeformats im Abschnitt <i>R32: Feature-Register</i> korrigiert</li> <li>• Kapitel <i>Technische Daten</i> aktualisiert</li> <li>• Kapitel <i>IECEX - Besondere Bedingungen</i> hinzugefügt</li> <li>• Kapitel <i>Entsorgung</i> hinzugefügt</li> </ul>
3.2.0	<ul style="list-style-type: none"> <li>• Registerübersicht und Registerbeschreibung aktualisiert</li> <li>• Kapitel <i>Hinweise zum ESD-Schutz</i> hinzugefügt</li> <li>• Neue Titelseite</li> </ul>
3.1.0	<ul style="list-style-type: none"> <li>• Gestaltung der Sicherheitshinweise an IEC 82079-1 angepasst.</li> <li>• Kapitel <i>Hinweise zum ESD Schutz</i> eingefügt</li> <li>• Beispielprogramm zum Kapitel <i>Konfigurations-Software KS2000</i> hinzugefügt</li> <li>• Dokumentstruktur aktualisiert</li> </ul>
3.0.0	<ul style="list-style-type: none"> <li>• Migration</li> </ul>
2.2.0	<ul style="list-style-type: none"> <li>• Montage und Verdrahtung aktualisiert</li> <li>• Technische Daten aktualisiert</li> <li>• ATEX-Hinweise hinzugefügt</li> <li>• Erweiterter Temperaturbereich für KL3404 und KL3464</li> </ul>
2.1.2	<ul style="list-style-type: none"> <li>• Anschlussbelegung korrigiert</li> </ul>
2.1.1	<ul style="list-style-type: none"> <li>• Technische Daten aktualisiert</li> <li>• Registerbeschreibung aktualisiert</li> <li>• Beschreibung der KS2000-Einstellungen aktualisiert</li> <li>• Firm- und Hardware-Stände aktualisiert</li> </ul>
2.1.0	<ul style="list-style-type: none"> <li>• Infinite-Impulse-Response-Filter (IIR) hinzugefügt</li> <li>• Registerbeschreibung aktualisiert</li> <li>• Beschreibung der Konfigurations-Software KS2000 aktualisiert</li> </ul>
2.0.0	<ul style="list-style-type: none"> <li>• Achtkanalige Busklemmen hinzugefügt: KL3408 und KL3468</li> </ul>
1.1	<ul style="list-style-type: none"> <li>• Verbindung der Bezugsmasse korrigiert</li> </ul>
1.0	<ul style="list-style-type: none"> <li>• erste Veröffentlichung</li> </ul>
0.1	<ul style="list-style-type: none"> <li>• internes Korrektorexemplar</li> </ul>

### Firm- und Hardware-Stände

Dokumentation Version	KL3404/KS3404		KL3408/KS3408		KL3464/KS3464		KL3468/KS3468	
	Firmware	Hardware	Firmware	Hardware	Firmware	Hardware	Firmware	Hardware
3.4.0	1E	08	1D	08	1F	08	1D	08
3.3.0	1E	08	1D	08	1F	08	1D	08
3.2.0	1E	07	1D	07	1F	07	1D	07
3.1.0	1E	06	1D	06	1F	06	1D	06
3.0.0	1E	06	1D	06	1F	06	1D	06
2.2.0	1E	01	1C	01	1E	01	1C	01
2.1.2	1E	01	1C	01	1E	01	1C	01
2.1.1	1E	01	1C	01	1E	01	1C	01
2.1.0	1E	00	1C	00	1E	00	1C	00
2.0.0	1D	00	1B	00	1D	00	1B	00

Den Firm- und Hardware-Stand (Auslieferungszustand) können Sie der auf der Seite der Klemme aufgedruckten Seriennummer entnehmen.

### Syntax der Seriennummer

Aufbau der Seriennummer: WW YY FF HH  
 WW - Produktionswoche (Kalenderwoche)  
 YY - Produktionsjahr  
 FF - Firmware-Stand  
 HH - Hardware-Stand

Beispiel mit Seriennummer 35 04 1B 01:  
 35 - Produktionswoche 35  
 04 - Produktionsjahr 2004  
 1B - Firmware-Stand 1B  
 01 - Hardware-Stand 01

## 1.4 Beckhoff Identification Code (BIC)

Der Beckhoff Identification Code (BIC) wird vermehrt auf Beckhoff-Produkten zur eindeutigen Identitätsbestimmung des Produkts aufgebracht. Der BIC ist als Data Matrix Code (DMC, Code-Schema ECC200) dargestellt, der Inhalt orientiert sich am ANSI-Standard MH10.8.2-2016.

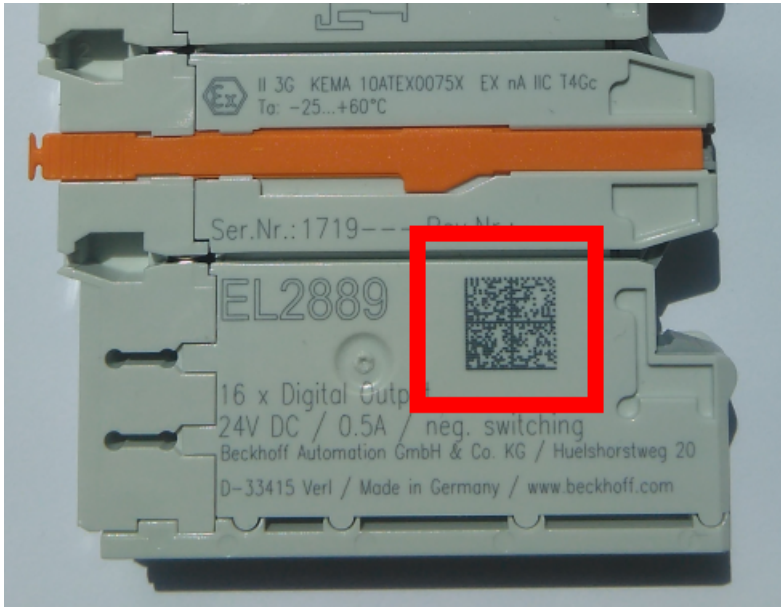


Abb. 1: BIC als Data Matrix Code (DMC, Code-Schema ECC200)

Die Einführung des BIC erfolgt schrittweise über alle Produktgruppen hinweg. Er ist je nach Produkt an folgenden Stellen zu finden:

- auf der Verpackungseinheit
- direkt auf dem Produkt (bei ausreichendem Platz)
- auf Verpackungseinheit und Produkt

Der BIC ist maschinenlesbar und enthält Informationen, die auch kundenseitig für Handling und Produktverwaltung genutzt werden können.

Jede Information ist anhand des so genannten Datenidentifikators (ANSI MH10.8.2-2016) eindeutig identifizierbar. Dem Datenidentifikator folgt eine Zeichenkette. Beide zusammen haben eine maximale Länge gemäß nachstehender Tabelle. Sind die Informationen kürzer, werden sie um Leerzeichen ergänzt.

Folgende Informationen sind möglich, die Positionen 1 bis 4 sind immer vorhanden, die weiteren je nach Produktfamilienbedarf:



Pos-Nr.	Art der Information	Erklärung	Datenidentifikator	Anzahl Stellen inkl. Datenidentifikator	Beispiel
1	Beckhoff-Artikelnummer	<b>Beckhoff - Artikelnummer</b>	1P	8	<b>1P</b> 072222
2	Beckhoff Traceability Number (BTN)	<b>Eindeutige Seriennummer, Hinweis s. u.</b>	SBTN	12	<b>SBTN</b> k4p562d7
3	Artikelbezeichnung	<b>Beckhoff Artikelbezeichnung, z. B. EL1008</b>	1K	32	<b>1K</b> EL1809
4	Menge	<b>Menge in Verpackungseinheit, z. B. 1, 10...</b>	Q	6	<b>Q</b> 1
5	Chargennummer	Optional: Produktionsjahr und -woche	2P	14	<b>2P</b> 401503180016
6	ID-/Seriennummer	Optional: vorheriges Seriennummer-System, z. B. bei Safety-Produkten oder kalibrierten Klemmen	51S	12	<b>51S</b> 678294
7	Variante	Optional: Produktvarianten-Nummer auf Basis von Standardprodukten	30P	32	<b>30P</b> F971, 2*K183
...					

Weitere Informationsarten und Datenidentifikatoren werden von Beckhoff verwendet und dienen internen Prozessen.

**Aufbau des BIC**

Beispiel einer zusammengesetzten Information aus den Positionen 1 bis 4 und dem o.a. Beispielwert in Position 6. Die Datenidentifikatoren sind in Fettschrift hervorgehoben:

**1P**072222**SBTN**k4p562d7**1K**EL1809 **Q**1 **51S**678294

Entsprechend als DMC:



Abb. 2: Beispiel-DMC **1P**072222**SBTN**k4p562d7**1K**EL1809 **Q**1 **51S**678294

**BTN**

Ein wichtiger Bestandteil des BICs ist die Beckhoff Traceability Number (BTN, Pos.-Nr. 2). Die BTN ist eine eindeutige, aus acht Zeichen bestehende Seriennummer, die langfristig alle anderen Seriennummern-Systeme bei Beckhoff ersetzen wird (z. B. Chargenbezeichnungen auf IO-Komponenten, bisheriger Seriennummernkreis für Safety-Produkte, etc.). Die BTN wird ebenfalls schrittweise eingeführt, somit kann es vorkommen, dass die BTN noch nicht im BIC codiert ist.

**HINWEIS**

Diese Information wurde sorgfältig erstellt. Das beschriebene Verfahren wird jedoch ständig weiterentwickelt. Wir behalten uns das Recht vor, Verfahren und Dokumentation jederzeit und ohne Ankündigung zu überarbeiten und zu ändern. Aus den Angaben, Abbildungen und Beschreibungen in dieser Dokumentation können keine Ansprüche auf Änderung geltend gemacht werden.

## 2 KL3404/KS3404, KL3464/KS3464 - Produktübersicht

### 2.1 Einführung

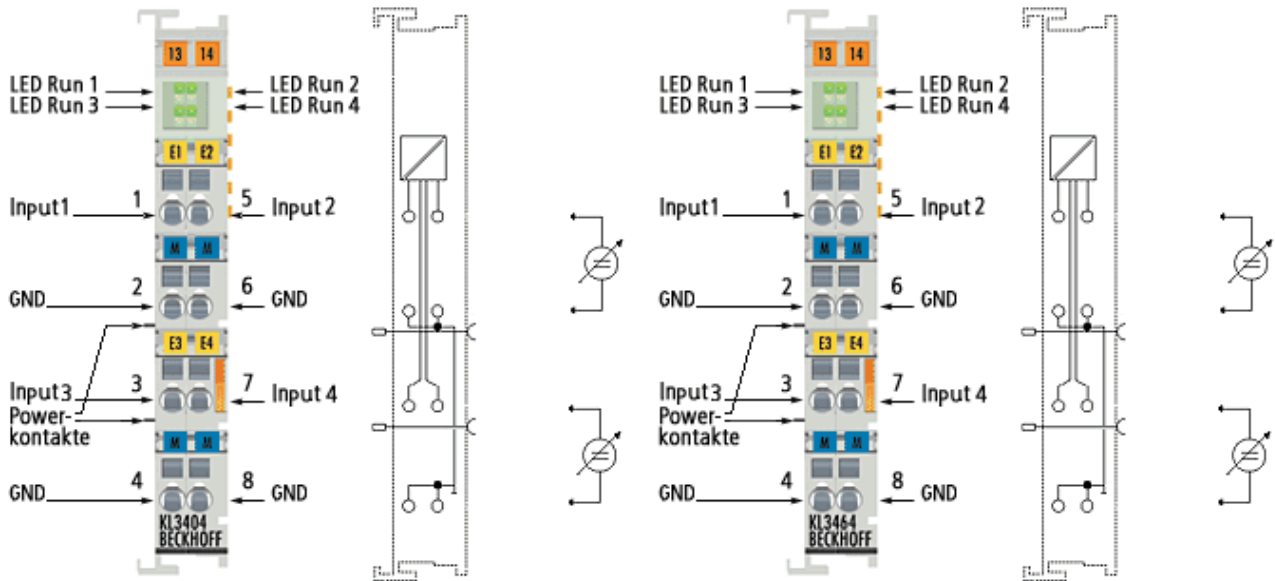


Abb. 3: KL3404 und KL3464

Die analogen Eingangsklemmen KL3404/KS3404 und KL3464/KS3404 verarbeiten Signale im Bereich von -10 V bis +10 V bzw. 0 V bis 10 V. Die Spannung wird mit einer Auflösung von 12 Bit digitalisiert und galvanisch getrennt zum übergeordneten Automatisierungsgerät transportiert. Bei diesen Busklemmen sind die vier Eingänge in Zweileitertechnik ausgeführt und besitzen ein gemeinsames Massepotenzial. Diese Bezugsmasse der Eingänge ist vom Powerkontakt 0 V galvanisch getrennt. Die Powerkontakte sind durchverbunden. Die Leuchtdioden zeigen den Datenaustausch mit dem Buskoppler an.

## 2.2 Technische Daten

Technische Daten	KL3404, KS3404	KL3464, KS3464
Anzahl der Eingänge	4	
Signalspannung	-10 V...+10 V	0 ...+10 V
Innenwiderstand	> 130 kΩ	
Auflösung	12 Bit (für 0 bis 10 V: 11 Bit)	12 Bit
Wandlungszeit	ca. 2 ms	
Messfehler (gesamter Messbereich)	< ± 0,30% vom Messbereichsendwert < ± 0,75% vom Messbereichsendwert (bei Ausnutzung des erweiterten Temperaturbereichs)	
Potenzialtrennung	500 V (K-Bus/Signalspannung)	
Spannungsversorgung für Elektronik	über den K-Bus	
Stromaufnahme aus dem K-Bus	typisch 100 mA	
Bitbreite im Prozessabbild	Input: 4 x 16 Bit Nutzdaten, 4 x 8 Bit Control/Status (optional)	
Gewicht	ca. 55 g	
Abmessungen (B x H x T)	ca. 15 mm x 100 mm x 70 mm	
Montage <a href="#">[► 20]</a>	auf 35 mm Tragschiene nach EN 60715	
Steckbare Verdrahtung	bei allen KSxxx-Klemmen	
zulässiger Umgebungstemperaturbereich im Betrieb	-25°C ... +60°C ( <a href="#">erweiterter Temperaturbereich [► 31]</a> )	
zulässiger Umgebungstemperaturbereich bei Lagerung	-40°C ... + 85°C	
zulässige relative Luftfeuchtigkeit	95%, keine Betauung	
erhöhte mechanische Belastbarkeit	ja, siehe <a href="#">Montagevorschriften [► 23]</a> für Klemmen mit erhöhter mechanischer Belastbarkeit	
Vibrations- / Schockfestigkeit	gemäß EN 60068-2-6 / EN 60068-2-27,	
EMV-Festigkeit / Aussendung	gemäß EN 61000-6-2 / EN 61000-6-4	
Schutzart	IP20	
Einbaulage	Beliebig	
Zulassungen / Kennzeichnungen*	CE, cULus, DNV GL, <a href="#">ATEX [► 31]</a> , <a href="#">IECEx [► 33]</a>	

\*) Real zutreffende Zulassungen/Kennzeichnungen siehe seitliches Typenschild (Produktbeschriftung).

### Ex-Kennzeichnungen

Standard	Kennzeichnung
ATEX	II 3 G Ex nA IIC T4 Gc
IECEx	Ex nA IIC T4 Gc

## 2.3 Diagnose-LEDs

Die vier grünen RUN-LEDs zeigen den Betriebszustand der Klemmenkanäle an.

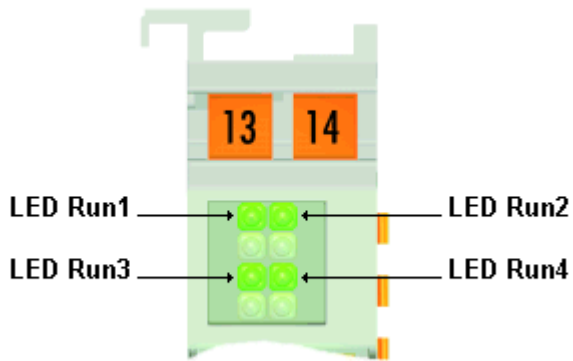


Abb. 4: KL3404/KS3404 und KL3464/KS3464 - LEDs

### Bedeutung der LED-Anzeigen

LED	Farbe	Kanal	Zustand	
			Ein	aus
Run1	grün	1	normaler Betrieb	Ein Watchdog-Timer Overflow ist aufgetreten. Wenn zwischen Steuerung und Buskoppler innerhalb von 100 ms keine Prozessdaten übertragen werden, so erlöschen die grünen LEDs.
Run2		2		
Run3		3		
Run4		4		

### 3 KL3408/KS3408, KL3468/KS3468 - Produktübersicht

#### 3.1 Einführung

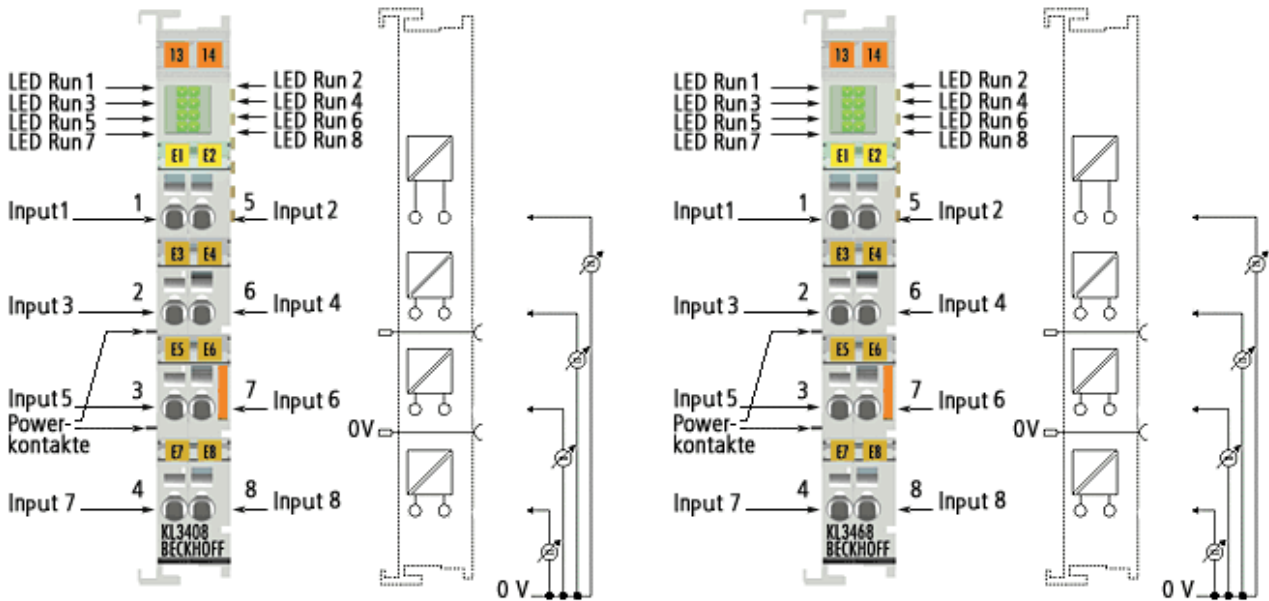


Abb. 5: KL3408 und KL3468

Die analogen Eingangsklemmen KL3408/KS3408 und KL3468/KS3468 verarbeiten Signale im Bereich von -10 V bis +10 V bzw. 0 V bis 10 V. Die Spannung wird mit einer Auflösung von 12 Bit digitalisiert und galvanisch getrennt zum übergeordneten Automatisierungsgerät transportiert. Diese Varianten vereinen 8 Kanäle in einem Gehäuse und sind besonders für den platzsparenden Einsatz im Schaltschrank geeignet. Durch den Einsatz der 1-Leiteranschlusstechnik kann auf kleinstem Raum eine mehrkanalige Sensorik angeschlossen werden. Die Powerkontakte sind durchverbunden. Die Bezugsmasse der Eingänge ist der 0-V-Powerkontakt. Die Leuchtdioden zeigen den Datenaustausch mit dem Buskoppler an.

## 3.2 Technische Daten

Technische Daten	KL3408, KS3408	KL3468, KS3468
Anzahl der Eingänge	8	
Signalspannung	-10 V...+10 V	0 ...+10 V
Innenwiderstand	> 130 kΩ	
Auflösung	12 Bit (für 0 bis 10 V: 11 Bit)	12 Bit
Wandlungszeit	ca. 4 ms	
Messfehler (gesamter Messbereich)	< ±0,3% vom Messbereichsendwert	
Potenzialtrennung	500 V (K-Bus/Signalspannung)	
Spannungsversorgung für Elektronik	über den K-Bus	
Stromaufnahme aus dem K-Bus	typisch 140 mA	
Bitbreite im Prozessabbild	Input: 8 x 16 Bit Nutzdaten, 8 x 8 Bit Control/Status (optional)	
Gewicht	ca. 55 g	
Abmessungen (B x H x T)	ca. 15 mm x 100 mm x 70 mm	
Montage [ <a href="#">► 20</a> ]	auf 35 mm Tragschiene nach EN 60715	
Steckbare Verdrahtung	bei allen KSxxxx-Klemmen	
zulässiger Umgebungstemperaturbereich im Betrieb	0°C ... + 55°C	
zulässiger Umgebungstemperaturbereich bei Lagerung	-25°C ... + 85°C	
zulässige relative Luftfeuchtigkeit	95%, keine Betauung	
erhöhte mechanische Belastbarkeit	ja, siehe <a href="#">Montagevorschriften</a> [ <a href="#">► 23</a> ] für Klemmen mit erhöhter mechanischer Belastbarkeit	
Vibrations- / Schockfestigkeit	gemäß EN 60068-2-6 / EN 60068-2-27	
EMV-Festigkeit / Aussendung	gemäß EN 61000-6-2 / EN 61000-6-4	
Schutzart	IP20	
Einbaulage	Beliebig	
Zulassungen / Kennzeichnungen*	CE, cULus, DNV GL, <a href="#">ATEX</a> [ <a href="#">► 29</a> ], <a href="#">IECEx</a> [ <a href="#">► 33</a> ]	

\*) Real zutreffende Zulassungen/Kennzeichnungen siehe seitliches Typenschild (Produktbeschriftung).

### Ex-Kennzeichnungen

Standard	Kennzeichnung
ATEX	II 3 G Ex nA IIC T4 Gc
IECEx	Ex nA IIC T4 Gc

### 3.3 Diagnose-LEDs

Die acht grünen RUN-LEDs zeigen den Betriebszustand der Klemmenkanäle an.

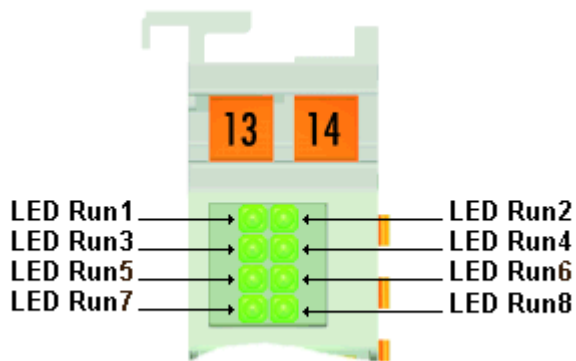


Abb. 6: KL3408/KS3408 und KL3468/KS3468 - LEDs

#### Bedeutung der LED-Anzeigen

LED	Farbe	Kanal	Zustand	
			Ein	aus
Run 1	grün	1	normaler Betrieb	Ein Watchdog-Timer Overflow ist aufgetreten. Wenn zwischen Steuerung und Buskoppler innerhalb von 100 ms keine Prozessdaten übertragen werden, so erlöschen die grünen LEDs.
Run 2		2		
Run 3		3		
Run 4		4		
Run 5		5		
Run 6		6		
Run 7		7		
Run 8		8		

## 4 Grundlagen zur Funktion

### 4.1 KL3404 und KL3408 - Grundlagen zur Funktion

Die analogen Eingangsklemmen KL3404 und KL3408 verarbeiten Signale im Bereich von -10 V bis  $\pm 10$  V mit einer Auflösung von 12 Bit (4095 Schritte). Bei den Eingängen handelt es sich um Single-Ended-Eingänge mit einem gemeinsamen Massepotential.

#### Ausgabeformat der Prozessdaten

Die Prozessdaten werden im Auslieferungszustand im Zweierkomplement dargestellt ( $-1_{\text{integer}}$  entspricht 0xFFFF). Über das Feature-Register R32 sind andere Darstellungsarten anwählbar (z. B. Betrags-Vorzeichendarstellung, Siemens-Ausgabeformat).

Messwert	Eingangsdaten	
	dezimal	hexadezimal
-10 V	-32768	0x8000
-5 V	-16383	0xC001
0 V	0	0x0000
$\pm 5$ V	16383	0x3FFF
$\pm 10$ V	32767	0x7FFF

#### Gleichungen für die Prozessdaten

Die Prozessdaten, die zum Buskoppler übertragen werden, berechnen sich aus den folgenden Gleichungen:

#### Weder Anwender noch Herstellerskalierung aktiv

$$Y_a = (B_a \_ X_{\text{ADC}}) \times A_a \quad (1.0)$$

$$Y_{\text{aus}} = Y_a$$

#### Herstellerskalierung aktiv (Default- Einstellung)

$$Y_1 = B_h \_ A_h \times Y_a \quad (1.1)$$

$$Y_{\text{aus}} = Y_1$$

#### Anwenderskalierung aktiv

$$Y_2 = B_w \_ A_w \times Y_a \quad (1.2)$$

$$Y_{\text{aus}} = Y_2$$

#### Hersteller- und Anwenderskalierung aktiv

$$Y_1 = B_h \_ A_h \times Y_a \quad (1.3)$$

$$Y_2 = B_w \_ A_w \times Y_1 \quad (1.4)$$

$$Y_{\text{aus}} = Y_2$$

#### Legende

$X_{\text{ADC}}$ :	Ausgabewerte des A/D-Wandlers	
$Y_{\text{aus}}$ :	Prozessdaten zur SPS	
$B_a, A_a$ :	Hersteller Gain- und Offsetabgleich	(R17 [► 51], R18 [► 51])
$B_h, A_h$ :	Hersteller-Skalierung	(R19 [► 51], R20 [► 51])
$B_w, A_w$ :	Anwender-Skalierung	(R33 [► 54], R34 [► 54])

Die Gradengleichungen werden über Register R32 aktiviert.



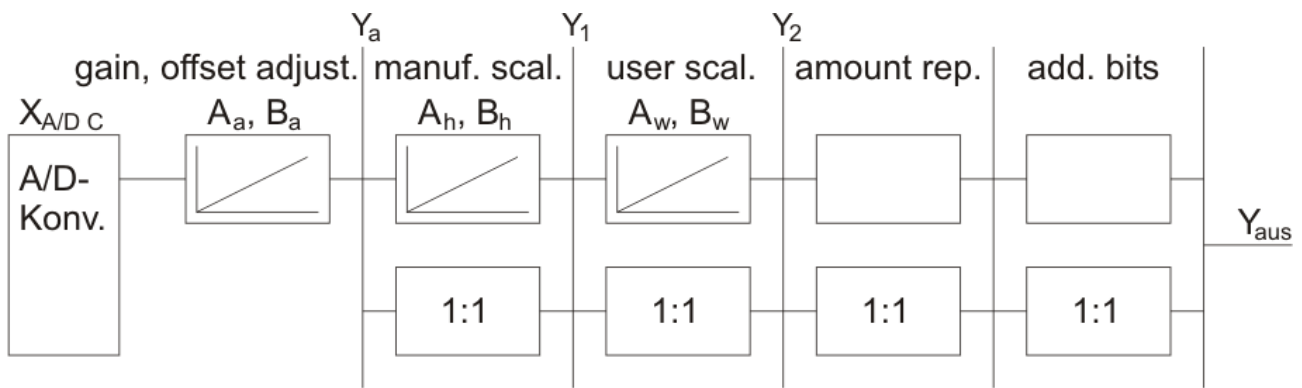


Abb. 7: Signalverarbeitung

## 4.2 KL3464 und KL3468 - Grundlagen zur Funktion

Die analoge Eingangsklemmen KL3464 und KL3468 verarbeiten Signale im Bereich von 0 V bis +10 V mit einer Auflösung von 12 Bit (4095 Schritte). Bei den Eingängen handelt es sich um Single-Ended-Eingänge mit einem gemeinsamen Massepotential.

### Ausgabeformat der Prozessdaten

Die Prozessdaten werden im Auslieferungszustand im Zweierkomplement dargestellt ( $-1_{\text{integer}}$  entspricht 0xFFFF). Über das Feature-Register R32 sind andere Darstellungsarten anwählbar (z. B. Betrags-Vorzeichendarstellung, Siemens-Ausgabeformat).

Messwert	Eingangsdaten	
	dezimal	hexadezimal
0 V	0	0x0000
+5 V	16383	0x3FFF
+10 V	32767	0x7FFF

### Gleichungen für die Prozessdaten

Die Prozessdaten, die zum Buskoppler übertragen werden, berechnen sich aus den folgenden Gleichungen:

#### Weder Anwender noch Herstellerskalierung aktiv

$$Y_a = (B_a + X_{ADC}) \times A_a \quad (1.0)$$

$$Y_{aus} = Y_a$$

#### Herstellerskalierung aktiv (Default-Einstellung)

$$Y_1 = B_h + A_h \times Y_a \quad (1.1)$$

$$Y_{aus} = Y_1$$

#### Anwenderskalierung aktiv

$$Y_2 = B_w + A_w \times Y_a \quad (1.2)$$

$$Y_{aus} = Y_2$$

#### Hersteller- und Anwenderskalierung aktiv

$$Y_1 = B_h + A_h \times Y_a \quad (1.3)$$

$$Y_2 = B_w + A_w \times Y_1 \quad (1.4)$$

$$Y_{aus} = Y_2$$

**Legende**

$X_{ADC}$ :	Ausgabewerte des A/D-Wandlers	
$Y_{aus}$ :	Prozessdaten zur SPS	
$B_a, A_a$ :	Hersteller Gain- und Offsetabgleich	(R17 [▶ 51], R18 [▶ 51])
$B_h, A_h$ :	Hersteller-Skalierung	(R19 [▶ 51], R20 [▶ 51])
$B_w, A_w$ :	Anwender-Skalierung	(R33 [▶ 54], R34 [▶ 54])

Die Gradengleichungen werden über Register R32 aktiviert.

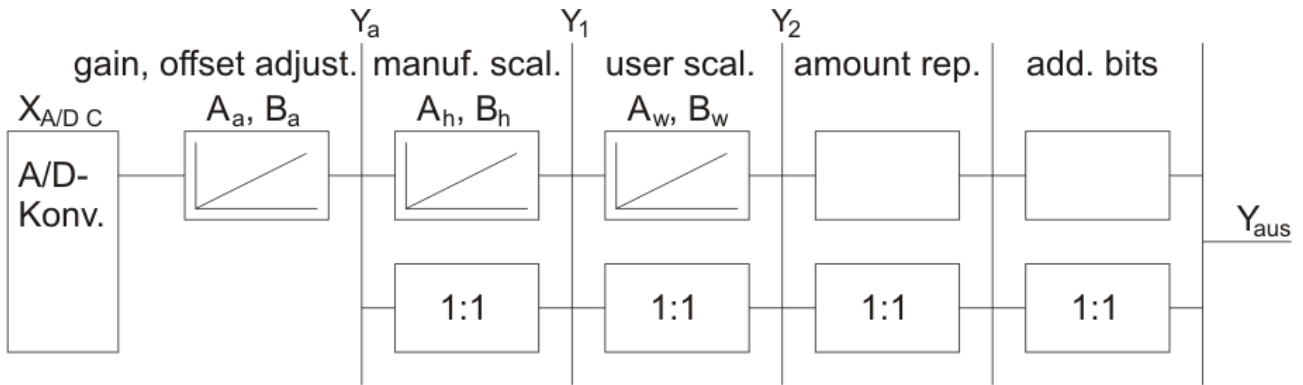



Abb. 8: Signalverarbeitung

### 4.3 Weiterführende Dokumentation zu I/O-Komponenten mit analogen Ein- und Ausgängen

<b>HINWEIS</b>	
	<p><b>Weiterführende Dokumentation zu I/O-Komponenten mit analogen Ein- und Ausgängen</b></p> <p>Beachten Sie auch die weiterführende Dokumentation:</p> <p><b>I/O-Analog-Handbuch</b></p> <p>Hinweise zu I/O-Komponenten mit analogen Ein- und Ausgängen, die Ihnen im Beckhoff <a href="#">Information-System</a> und auf der Beckhoff-Webseite <a href="http://www.beckhoff.com">www.beckhoff.com</a> auf den jeweiligen Produktseiten zum <a href="#">Download</a> zur Verfügung steht.</p> <p>Die Inhalte umfassen Grundlagen der Sensortechnik sowie Hinweise zu analogen Messwerten.</p>

## 5 Montage und Verdrahtung

### 5.1 Hinweise zum ESD-Schutz

#### HINWEIS

##### Zerstörung der Geräte durch elektrostatische Aufladung möglich!

Die Geräte enthalten elektrostatisch gefährdete Bauelemente, die durch unsachgemäße Behandlung beschädigt werden können.

- Sie müssen beim Umgang mit den Komponenten elektrostatisch entladen sein; vermeiden Sie außerdem die Federkontakte (siehe Abb.) direkt zu berühren.
- Vermeiden Sie den Kontakt mit hoch isolierenden Stoffen (Kunstfaser, Kunststofffolien etc.)
- Beim Umgang mit den Komponenten ist auf gute Erdung der Umgebung zu achten (Arbeitsplatz, Verpackung und Personen)
- Jede Busstation muss auf der rechten Seite mit der Endklemme KL9010 abgeschlossen werden, um Schutzart und ESD-Schutz sicher zu stellen.

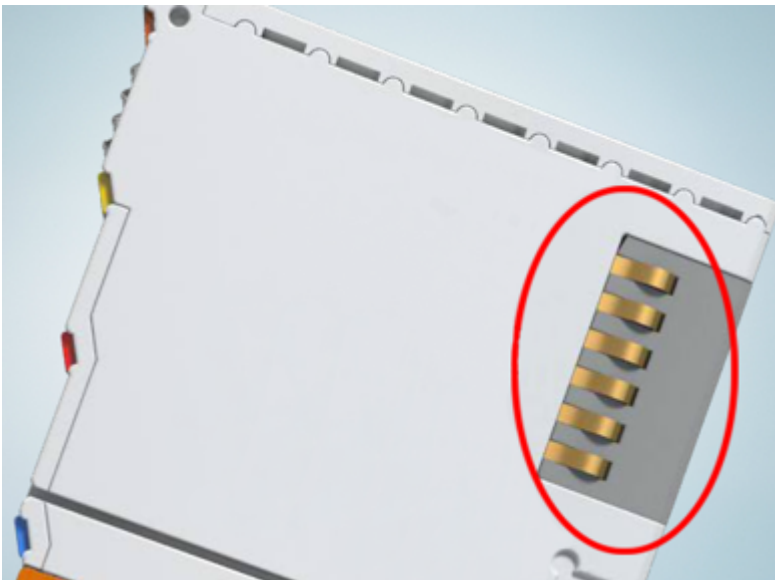


Abb. 9: Federkontakte der Beckhoff I/O-Komponenten

## 5.2 Tragschienenmontage

### ⚠️ WARNUNG

#### Verletzungsgefahr durch Stromschlag und Beschädigung des Gerätes möglich!

Setzen Sie das Busklemmen-System in einen sicheren, spannungslosen Zustand, bevor Sie mit der Montage, Demontage oder Verdrahtung der Busklemmen beginnen!

Das Busklemmen-System ist für die Montage in einem Schaltschrank oder Klemmkasten vorgesehen.

#### Montage

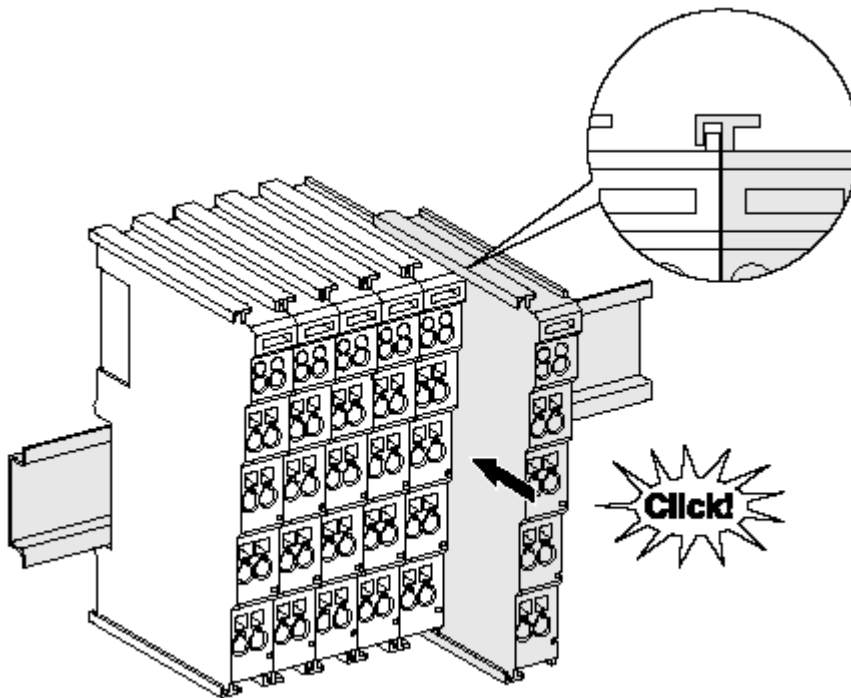


Abb. 10: Montage auf Tragschiene

Die Buskoppler und Busklemmen werden durch leichten Druck auf handelsübliche 35 mm-Tragschienen (Hutschienen nach EN 60715) aufgerastet:

1. Stecken Sie zuerst den Feldbuskoppler auf die Tragschiene.
2. Auf der rechten Seite des Feldbuskopplers werden nun die Busklemmen angereiht. Stecken Sie dazu die Komponenten mit Nut und Feder zusammen und schieben Sie die Klemmen gegen die Tragschiene, bis die Verriegelung hörbar auf der Tragschiene einrastet. Wenn Sie die Klemmen erst auf die Tragschiene schnappen und dann nebeneinander schieben, ohne dass Nut und Feder ineinander greifen, wird keine funktionsfähige Verbindung hergestellt! Bei richtiger Montage darf kein nennenswerter Spalt zwischen den Gehäusen zu sehen sein.

#### **i** Tragschienenbefestigung

Der Verriegelungsmechanismus der Klemmen und Koppler reicht in das Profil der Tragschiene hinein. Achten Sie bei der Montage der Komponenten darauf, dass der Verriegelungsmechanismus nicht in Konflikt mit den Befestigungsschrauben der Tragschiene gerät. Verwenden Sie zur Befestigung von Tragschienen mit einer Höhe von 7,5 mm unter den Klemmen und Kopplern flache Montageverbindungen wie Senkkopfschrauben oder Blindnieten.

**Demontage**

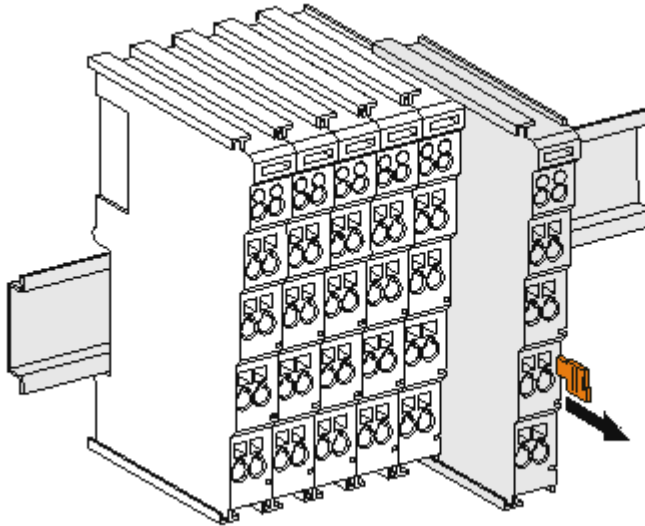


Abb. 11: Demontage von Tragschiene

Jede Klemme wird durch eine Verriegelung auf der Tragschiene gesichert, die zur Demontage gelöst werden muss:

1. Ziehen Sie die Klemme an ihren orangefarbenen Laschen ca. 1 cm von der Tragschiene herunter. Dabei wird die Tragschienenverriegelung dieser Klemme automatisch gelöst und Sie können die Klemme nun ohne großen Kraftaufwand aus dem Busklemmenblock herausziehen.
2. Greifen Sie dazu mit Daumen und Zeigefinger die entriegelte Klemme gleichzeitig oben und unten an den Gehäuseflächen und ziehen Sie sie aus dem Busklemmenblock heraus.

**Verbindungen innerhalb eines Busklemmenblocks**

Die elektrischen Verbindungen zwischen Buskoppler und Busklemmen werden durch das Zusammenstecken der Komponenten automatisch realisiert:

- Die sechs Federkontakte des K-Bus/E-Bus übernehmen die Übertragung der Daten und die Versorgung der Busklemmenelektronik.
- Die Powerkontakte übertragen die Versorgung für die Feldelektronik und stellen so innerhalb des Busklemmenblocks eine Versorgungsschiene dar. Die Versorgung der Powerkontakte erfolgt über Klemmenstellen am Buskoppler (bis 24 V) oder für höhere Spannungen über Einspeiseklemmen.

**● Powerkontakte**

**i** Beachten Sie bei der Projektierung eines Busklemmenblocks die Kontaktbelegungen der einzelnen Busklemmen, da einige Typen (z.B. analoge Busklemmen oder digitale 4-Kanal-Busklemmen) die Powerkontakte nicht oder nicht vollständig durchschleifen. Einspeiseklemmen (KL91xx, KL92xx bzw. EL91xx, EL92xx) unterbrechen die Powerkontakte und stellen so den Anfang einer neuen Versorgungsschiene dar.

**PE-Powerkontakt**

Der Powerkontakt mit der Bezeichnung PE kann als Schutzerde eingesetzt werden. Der Kontakt ist aus Sicherheitsgründen beim Zusammenstecken voreilend und kann Kurzschlussströme bis 125 A ableiten.

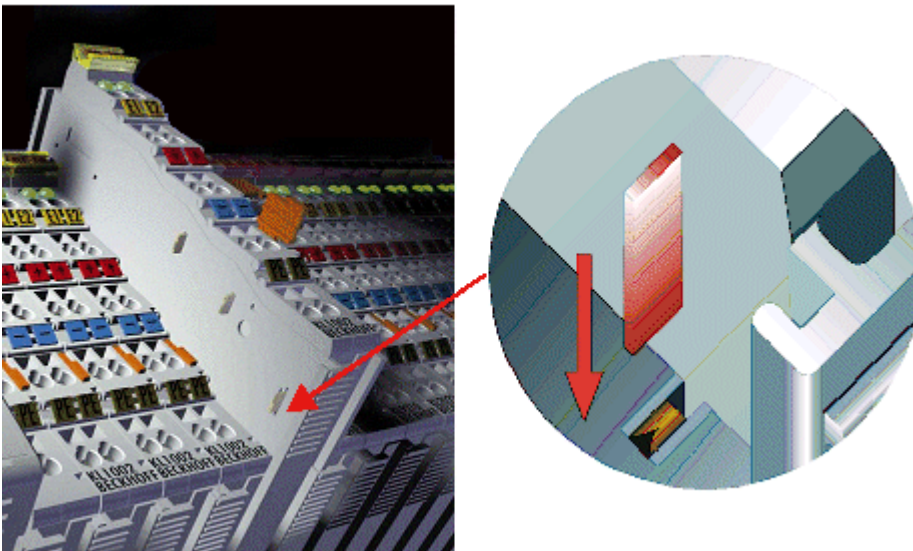


Abb. 12: Linksseitiger Powerkontakt

**HINWEIS****Beschädigung des Gerätes möglich**

Beachten Sie, dass aus EMV-Gründen die PE-Kontakte kapazitiv mit der Tragschiene verbunden sind. Das kann bei der Isolationsprüfung zu falschen Ergebnissen und auch zur Beschädigung der Klemme führen (z. B. Durchschlag zur PE-Leitung bei der Isolationsprüfung eines Verbrauchers mit 230 V Nennspannung). Klemmen Sie zur Isolationsprüfung die PE-Zuleitung am Buskoppler bzw. der Einspeiseklemme ab! Um weitere Einspeisestellen für die Prüfung zu entkoppeln, können Sie diese Einspeiseklemmen entriegeln und mindestens 10 mm aus dem Verbund der übrigen Klemmen herausziehen.

**⚠️ WARNUNG****Verletzungsgefahr durch Stromschlag!**

Der PE-Powerkontakt darf nicht für andere Potentiale verwendet werden!

**5.3 Entsorgung**

Die mit einer durchgestrichenen Abfalltonne gekennzeichneten Produkte dürfen nicht in den Hausmüll. Das Gerät gilt bei der Entsorgung als Elektro- und Elektronik-Altgerät. Die nationalen Vorgaben zur Entsorgung von Elektro- und Elektronik-Altgeräten sind zu beachten.

## 5.4 Montagevorschriften für erhöhte mechanische Belastbarkeit

**⚠️ WARNUNG**

**Verletzungsgefahr durch Stromschlag und Beschädigung des Gerätes möglich!**

Setzen Sie das Busklemmen-System in einen sicheren, spannungslosen Zustand, bevor Sie mit der Montage, Demontage oder Verdrahtung der Busklemmen beginnen!

### Zusätzliche Prüfungen

Die Klemmen sind folgenden zusätzlichen Prüfungen unterzogen worden:

Prüfung	Erläuterung
Vibration	10 Frequenzdurchläufe, in 3-Achsen
	6 Hz < f < 60 Hz Auslenkung 0,35 mm, konstante Amplitude
	60,1 Hz < f < 500 Hz Beschleunigung 5 g, konstante Amplitude
Schocken	1000 Schocks je Richtung, in 3-Achsen
	25 g, 6 ms

### Zusätzliche Montagevorschriften und Hinweise

Für die Klemmen mit erhöhter mechanischer Belastbarkeit gelten folgende zusätzliche Montagevorschriften und Hinweise:

- Die erhöhte mechanische Belastbarkeit gilt für alle zulässigen Einbaulagen.
- Es ist eine Tragschiene nach EN 60715 TH35-15 zu verwenden.
- Der Klemmenstrang ist auf beiden Seiten der Tragschiene durch eine mechanische Befestigung, z.B. mittels einer Erdungsklemme oder verstärkten Endklammer, zu fixieren.
- Die maximale Gesamtausdehnung des Klemmenstrangs (ohne Koppler) beträgt: 64 Klemmen mit 12 mm, oder 32 Klemmen mit 24 mm Einbaubreite.
- Bei der Abkantung und Befestigung der Tragschiene ist darauf zu achten, dass keine Verformung und Verdrehung dieser Tragschiene auftritt; weiterhin ist kein Quetschen und Verbiegen der Tragschiene zulässig.
- Die Befestigungspunkte der Tragschiene sind in einem Abstand vom 5 cm zu setzen.
- Zur Befestigung der Tragschiene sind Senkkopfschrauben zu verwenden.
- Die freie Leiterlänge zwischen Zugentlastung und Leiteranschluss ist möglichst kurz zu halten; der Abstand zum Kabelkanal ist mit ca. 10 cm zu einhalten.

## 5.5 Anschluss

### 5.5.1 Anschlusstechnik

#### ⚠️ WARNUNG

#### Verletzungsgefahr durch Stromschlag und Beschädigung des Gerätes möglich!

Setzen Sie das Busklemmen-System in einen sicheren, spannungslosen Zustand, bevor Sie mit der Montage, Demontage oder Verdrahtung der Busklemmen beginnen!

#### Übersicht

Mit verschiedenen Anschlussoptionen bietet das Busklemmensystem eine optimale Anpassung an die Anwendung:

- Die Klemmen der Serien ELxxxx und KLxxxx mit Standardverdrahtung enthalten Elektronik und Anschlussebene in einem Gehäuse.
- Die Klemmen der Serien ESxxxx und KSxxxx haben eine steckbare Anschlussebene und ermöglichen somit beim Austausch die stehende Verdrahtung.
- Die High-Density-Klemmen (HD-Klemmen) enthalten Elektronik und Anschlussebene in einem Gehäuse und haben eine erhöhte Packungsdichte.

#### Standardverdrahtung (ELxxxx / KLxxxx)



Abb. 13: Standardverdrahtung

Die Klemmen der Serien ELxxxx und KLxxxx integrieren die schraublose Federkrafttechnik zur schnellen und einfachen Verdrahtung.

#### Steckbare Verdrahtung (ESxxxx / KSxxxx)



Abb. 14: Steckbare Verdrahtung

Die Klemmen der Serien ESxxxx und KSxxxx enthalten eine steckbare Anschlussebene. Montage und Verdrahtung werden wie bei den Serien ELxxxx und KLxxxx durchgeführt. Im Servicefall erlaubt die steckbare Anschlussebene, die gesamte Verdrahtung als einen Stecker von der Gehäuseoberseite abzuziehen.

Das Unterteil kann über das Betätigen der Entriegelungslasche aus dem Klemmenblock herausgezogen werden.

Die auszutauschende Komponente wird hineingeschoben und der Stecker mit der stehenden Verdrahtung wieder aufgesteckt. Dadurch verringert sich die Montagezeit und ein Verwechseln der Anschlussdrähte ist ausgeschlossen.

Die gewohnten Maße der Klemme ändern sich durch den Stecker nur geringfügig. Der Stecker trägt ungefähr 3 mm auf; dabei bleibt die maximale Höhe der Klemme unverändert.



Eine Lasche für die Zugentlastung des Kabels stellt in vielen Anwendungen eine deutliche Vereinfachung der Montage dar und verhindert ein Verheddern der einzelnen Anschlussdrähte bei gezogenem Stecker.

Leiterquerschnitte von 0,08 mm<sup>2</sup> bis 2,5 mm<sup>2</sup> können weiter in der bewährten Federkrafttechnik verwendet werden.

Übersicht und Systematik in den Produktbezeichnungen der Serien ESxxxx und KSxxxx werden wie von den Serien ELxxxx und KLxxxx bekannt weitergeführt.

### High-Density-Klemmen (HD-Klemmen)



Abb. 15: High-Density-Klemmen

Die Klemmen dieser Baureihe mit 16 Klemmstellen zeichnen sich durch eine besonders kompakte Bauform aus, da die Packungsdichte auf 12 mm doppelt so hoch ist wie die der Standard-Busklemmen. Massive und mit einer Aderendhülse versehene Leiter können ohne Werkzeug direkt in die Federklemmstelle gesteckt werden.

---

#### ● Verdrahtung HD-Klemmen

**i** Die High-Density-Klemmen der Serien ELx8xx und KLx8xx unterstützen keine steckbare Verdrahtung.

---

### Ultraschallverdichtete Litzen

---

#### ● Ultraschallverdichtete Litzen

**i** An die Standard- und High-Density-Klemmen können auch ultraschallverdichtete (ultraschallverschweißte) Litzen angeschlossen werden. Beachten Sie die Tabellen zum [Leitungsquerschnitt](#) [▶ 27!](#)

---

## 5.5.2 Verdrahtung

### ⚠️ WARNUNG

**Verletzungsgefahr durch Stromschlag und Beschädigung des Gerätes möglich!**

Setzen Sie das Busklemmen-System in einen sicheren, spannungslosen Zustand, bevor Sie mit der Montage, Demontage oder Verdrahtung der Busklemmen beginnen!

**Klemmen für Standardverdrahtung ELxxxx/KLxxxx und für steckbare Verdrahtung ESxxxx/KSxxxx**

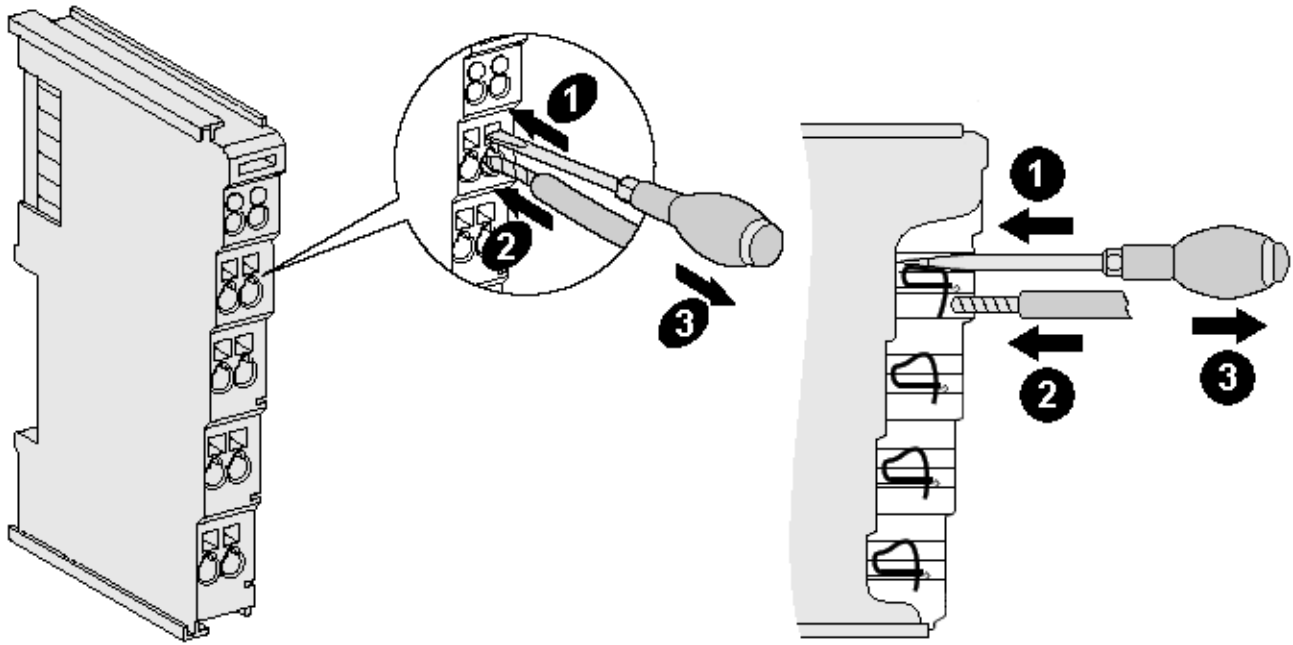


Abb. 16: Anschluss einer Leitung an eine Klemmstelle

Bis zu acht Klemmstellen ermöglichen den Anschluss von massiven oder feindrätigen Leitungen an die Busklemme. Die Klemmstellen sind in Federkrafttechnik ausgeführt. Schließen Sie die Leitungen folgendermaßen an (vgl. Abb. „Anschluss einer Leitung an eine Klemmstelle“):

1. Öffnen Sie eine Klemmstelle, indem Sie einen Schraubendreher gerade bis zum Anschlag in die viereckige Öffnung über der Klemmstelle drücken. Den Schraubendreher dabei nicht drehen oder hin und her bewegen (nicht hebeln).
2. Der Draht kann nun ohne Widerstand in die runde Klemmenöffnung eingeführt werden.
3. Durch Entfernen des Schraubendrehes schließt sich die Klemmstelle automatisch und hält den Draht sicher und dauerhaft fest.

Den zulässigen Leiterquerschnitt entnehmen Sie der nachfolgenden Tabelle:

Klemmgehäuse	ELxxxx, KLxxxx	ESxxxx, KSxxxx
Leitungsquerschnitt (massiv)	0,08 ... 2,5 mm <sup>2</sup>	0,08 ... 2,5 mm <sup>2</sup>
Leitungsquerschnitt (feindrätig)	0,08 ... 2,5 mm <sup>2</sup>	0,08 ... 2,5 mm <sup>2</sup>
Leitungsquerschnitt (Aderleitung mit Aderendhülse)	0,14 ... 1,5 mm <sup>2</sup>	0,14 ... 1,5 mm <sup>2</sup>
Abisolierlänge	8 ... 9 mm	9 ... 10 mm

**High-Density-Klemmen (HD-Klemmen [▶ 25]) mit 16 Klemmstellen**

Bei den HD-Klemmen erfolgt der Leiteranschluss bei massiven Leitern werkzeuglos in Direktstecktechnik, das heißt, der Leiter wird nach dem Abisolieren einfach in die Klemmstelle gesteckt. Das Lösen der Leitung erfolgt, wie bei den Standardklemmen, über die Kontakt-Entriegelung mit Hilfe eines Schraubendrehers. Den zulässigen Leiterquerschnitt entnehmen Sie der nachfolgenden Tabelle:

<b>Klemmgehäuse</b>	<b>HD-Gehäuse</b>
<b>Leitungsquerschnitt (massiv)</b>	0,08 ... 1,5 mm <sup>2</sup>
<b>Leitungsquerschnitt (feindrätig)</b>	0,25 ... 1,5 mm <sup>2</sup>
<b>Leitungsquerschnitt (Aderleitung mit Aderendhülse)</b>	0,14 ... 0,75 mm <sup>2</sup>
<b>Leitungsquerschnitt (ultraschallverdichtete Litze)</b>	nur 1,5 mm <sup>2</sup> (siehe Hinweis [▶ 25])
<b>Abisolierlänge</b>	8 ... 9 mm

**5.5.3 Schirmung**

**● Schirmung**

**i** Encoder, analoge Sensoren und Aktoren sollten immer mit geschirmten, paarig verdrehten Leitungen angeschlossen werden.

**5.5.4 KL3404/KS3404, KL3464/KS3464 - Anschlussbelegung**

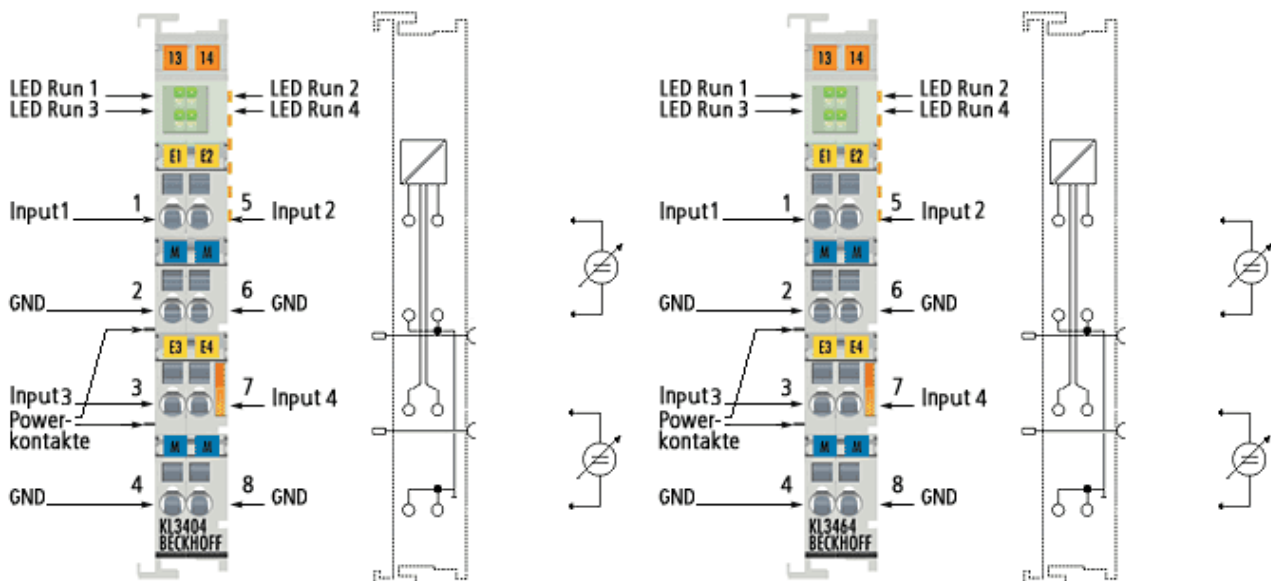


Abb. 17: KL3404 und KL3464 - Anschlussbelegung

Klemmstelle Nr.	Kanal	Name	Anschluss für
1	1	Input 1	Eingang 1, Signal
2		GND	Eingang 1, Masse
3	3	Input 3	Eingang 3, Signal
4		GND	Eingang 3, Masse
5	2	Input 2	Eingang 2, Signal
6		GND	Eingang 2, Masse
7	4	Input 4	Eingang 4, Signal
8		GND	Eingang 4, Masse

### 5.5.5 KL3408/KS3408, KL3468/KS3468 - Anschlussbelegung

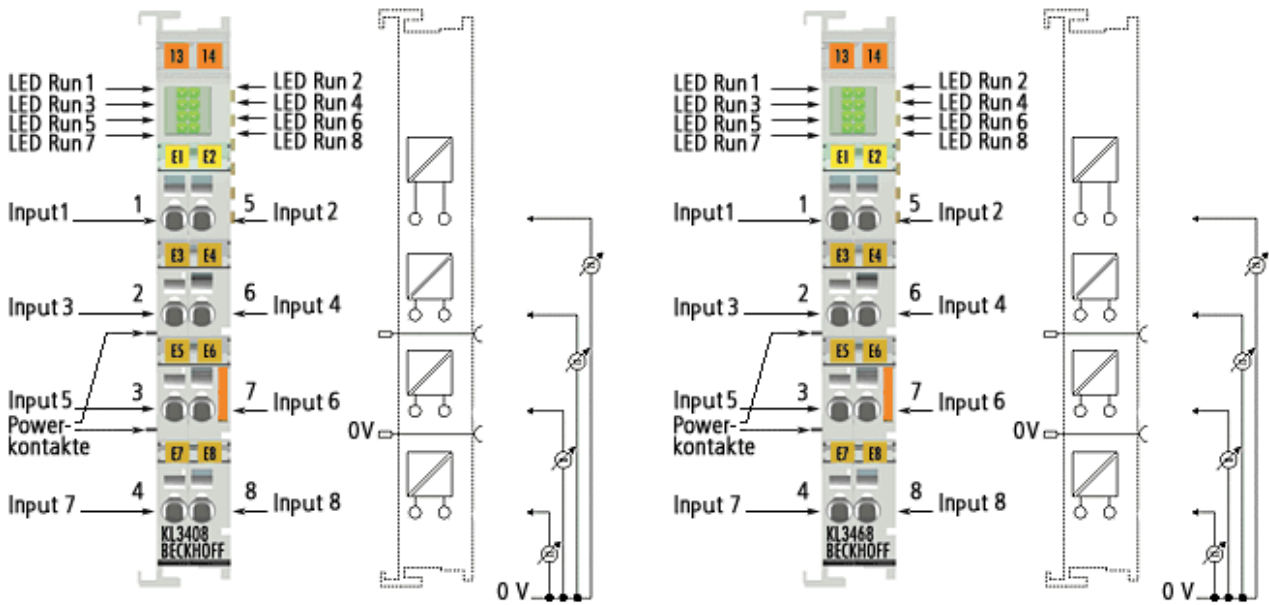


Abb. 18: KL3408 und KL3468 - Anschlussbelegung

Klemmstelle Nr.	Kanal	Name	Anschluss für
1	1	Input 1	Eingang 1, Signal
2	3	Input 3	Eingang 3, Signal
3	5	Input 5	Eingang 5, Signal
4	7	Input 7	Eingang 7, Signal
5	2	Input 2	Eingang 2, Signal
6	4	Input 4	Eingang 4, Signal
7	6	Input 6	Eingang 6, Signal
8	8	Input 8	Eingang 8, Signal

## 5.6 ATEX - Besondere Bedingungen (Standardtemperaturbereich)

### ⚠️ WARNUNG

**Beachten Sie die besonderen Bedingungen für die bestimmungsgemäße Verwendung von Beckhoff-Feldbuskomponenten mit Standardtemperaturbereich in explosionsgefährdeten Bereichen (Richtlinie 2014/34/EU)!**

- Die zertifizierten Komponenten sind in ein geeignetes Gehäuse zu errichten, das eine Schutzart von mindestens IP54 gemäß EN 60079-15 gewährleistet! Dabei sind die Umgebungsbedingungen bei der Verwendung zu berücksichtigen!
- Für Staub (nur die Feldbuskomponenten der Zertifikatsnummer KEMA 10ATEX0075 X Issue 9): Das Gerät ist in ein geeignetes Gehäuse einzubauen, das einen Schutzgrad von IP54 gemäß EN 60079-31 für Gruppe IIIA oder IIIB und IP6X für Gruppe IIIC bietet, wobei die Umgebungsbedingungen, unter denen das Gerät verwendet wird, zu berücksichtigen sind!
- Wenn die Temperaturen bei Nennbetrieb an den Einführungsstellen der Kabel, Leitungen oder Rohrleitungen höher als 70°C oder an den Aderverzweigungsstellen höher als 80°C ist, so müssen Kabel ausgewählt werden, deren Temperaturdaten den tatsächlich gemessenen Temperaturwerten entsprechen!
- Beachten für Beckhoff-Feldbuskomponenten mit Standardtemperaturbereich beim Einsatz in explosionsgefährdeten Bereichen den zulässigen Umgebungstemperaturbereich von 0 bis 55°C!
- Es müssen Maßnahmen zum Schutz gegen Überschreitung der Nennbetriebsspannung durch kurzzeitige Störspannungen um mehr als 40% getroffen werden!
- Die einzelnen Klemmen dürfen nur aus dem Busklemmensystem gezogen oder entfernt werden, wenn die Versorgungsspannung abgeschaltet wurde bzw. bei Sicherstellung einer nicht-explosionsfähigen Atmosphäre!
- Die Anschlüsse der zertifizierten Komponenten dürfen nur verbunden oder unterbrochen werden, wenn die Versorgungsspannung abgeschaltet wurde bzw. bei Sicherstellung einer nicht-explosionsfähigen Atmosphäre!
- Die Sicherung der Einspeiseklemmen KL92xx/EL92xx dürfen nur gewechselt werden, wenn die Versorgungsspannung abgeschaltet wurde bzw. bei Sicherstellung einer nicht-explosionsfähigen Atmosphäre!
- Adresswahlschalter und ID-Switche dürfen nur eingestellt werden, wenn die Versorgungsspannung abgeschaltet wurde bzw. bei Sicherstellung einer nicht-explosionsfähigen Atmosphäre!

### Normen

Die grundlegenden Sicherheits- und Gesundheitsanforderungen werden durch Übereinstimmung mit den folgenden Normen erfüllt:

- EN 60079-0:2012+A11:2013
- EN 60079-15:2010
- EN 60079-31:2013 (nur für Zertifikatsnummer KEMA 10ATEX0075 X Issue 9)

### Kennzeichnung

Die gemäß ATEX-Richtlinie für den explosionsgefährdeten Bereich zertifizierten Beckhoff-Feldbuskomponenten mit Standardtemperaturbereich tragen eine der folgenden Kennzeichnungen:



**II 3G KEMA 10ATEX0075 X Ex nA IIC T4 Gc Ta: 0 ... +55°C**

II 3D KEMA 10ATEX0075 X Ex tc IIIC T135°C Dc Ta: 0 ... +55°C  
(nur für Feldbuskomponenten mit Zertifikatsnummer KEMA 10ATEX0075 X Issue 9)

oder



**II 3G KEMA 10ATEX0075 X Ex nA nC IIC T4 Gc Ta: 0 ... +55°C**

II 3D KEMA 10ATEX0075 X Ex tc IIIC T135°C Dc Ta: 0 ... +55°C  
(nur für Feldbuskomponenten mit Zertifikatsnummer KEMA 10ATEX0075 X Issue 9)

## 5.7 ATEX - Besondere Bedingungen (erweiterter Temperaturbereich)

### ⚠️ WARNUNG

**Beachten Sie die besonderen Bedingungen für die bestimmungsgemäße Verwendung von Beckhoff-Feldbuskomponenten mit erweitertem Temperaturbereich (ET) in explosionsgefährdeten Bereichen (Richtlinie 2014/34/EU)!**

- Die zertifizierten Komponenten sind in ein geeignetes Gehäuse zu errichten, das eine Schutzart von mindestens IP54 gemäß EN 60079-15 gewährleistet! Dabei sind die Umgebungsbedingungen bei der Verwendung zu berücksichtigen!
- Für Staub (nur die Feldbuskomponenten der Zertifikatsnummer KEMA 10ATEX0075 X Issue 9): Das Gerät ist in ein geeignetes Gehäuse einzubauen, das eine Schutzart von IP54 gemäß EN 60079-31 für Gruppe IIIA oder IIIB und IP6X für Gruppe IIIC bietet, wobei die Umgebungsbedingungen, unter denen das Gerät verwendet wird, zu berücksichtigen sind!
- Wenn die Temperaturen bei Nennbetrieb an den Einführungsstellen der Kabel, Leitungen oder Rohrleitungen höher als 70°C oder an den Aderverzweigungsstellen höher als 80°C ist, so müssen Kabel ausgewählt werden, deren Temperaturdaten den tatsächlich gemessenen Temperaturwerten entsprechen!
- Beachten Sie für Beckhoff-Feldbuskomponenten mit erweitertem Temperaturbereich (ET) beim Einsatz in explosionsgefährdeten Bereichen den zulässigen Umgebungstemperaturbereich von -25 bis 60°C!
- Es müssen Maßnahmen zum Schutz gegen Überschreitung der Nennbetriebsspannung durch kurzzeitige Störspannungen um mehr als 40% getroffen werden!
- Die einzelnen Klemmen dürfen nur aus dem Busklemmensystem gezogen oder entfernt werden, wenn die Versorgungsspannung abgeschaltet wurde bzw. bei Sicherstellung einer nicht-explosionsfähigen Atmosphäre!
- Die Anschlüsse der zertifizierten Komponenten dürfen nur verbunden oder unterbrochen werden, wenn die Versorgungsspannung abgeschaltet wurde bzw. bei Sicherstellung einer nicht-explosionsfähigen Atmosphäre!
- Die Sicherung der Einspeiseklemmen KL92xx/EL92xx dürfen nur gewechselt werden, wenn die Versorgungsspannung abgeschaltet wurde bzw. bei Sicherstellung einer nicht-explosionsfähigen Atmosphäre!
- Adresswahlschalter und ID-Switche dürfen nur eingestellt werden, wenn die Versorgungsspannung abgeschaltet wurde bzw. bei Sicherstellung einer nicht-explosionsfähigen Atmosphäre!

### Normen

Die grundlegenden Sicherheits- und Gesundheitsanforderungen werden durch Übereinstimmung mit den folgenden Normen erfüllt:

- EN 60079-0:2012+A11:2013
- EN 60079-15:2010
- EN 60079-31:2013 (nur für Zertifikatsnummer KEMA 10ATEX0075 X Issue 9)

### Kennzeichnung

Die gemäß ATEX-Richtlinie für den explosionsgefährdeten Bereich zertifizierten Beckhoff-Feldbuskomponenten mit erweitertem Temperaturbereich (ET) tragen die folgende Kennzeichnung:



**II 3G KEMA 10ATEX0075 X Ex nA IIC T4 Gc Ta: -25 ... +60°C**

II 3D KEMA 10ATEX0075 X Ex tc IIIC T135°C Dc Ta: -25 ... +60°C  
(nur für Feldbuskomponenten mit Zertifikatsnummer KEMA 10ATEX0075 X Issue 9)

oder



**II 3G KEMA 10ATEX0075 X Ex nA nC IIC T4 Gc Ta: -25 ... +60°C**

II 3D KEMA 10ATEX0075 X Ex tc IIIC T135°C Dc Ta: -25 ... +60°C  
(nur für Feldbuskomponenten mit Zertifikatsnummer KEMA 10ATEX0075 X Issue 9)



## 5.8 IECEx - Besondere Bedingungen

**⚠️ WARNUNG**

**Beachten Sie die besonderen Bedingungen für die bestimmungsgemäße Verwendung von Beckhoff-Feldbuskomponenten in explosionsgefährdeten Bereichen!**

- Für Gas: Die Komponenten sind in ein geeignetes Gehäuse zu errichten, das gemäß EN 60079-15 eine Schutzart von IP54 gewährleistet! Dabei sind die Umgebungsbedingungen bei der Verwendung zu berücksichtigen!
- Für Staub (nur für Feldbuskomponenten der Zertifikatsnummer IECEx DEK 16.0078X Issue 3): Die Komponenten sind in einem geeigneten Gehäuse zu errichten, das gemäß EN 60079-31 für die Gruppe IIIA oder IIIB eine Schutzart von IP54 oder für die Gruppe IIIC eine Schutzart von IP6X gewährleistet. Dabei sind die Umgebungsbedingungen bei der Verwendung zu berücksichtigen!
- Die Komponenten dürfen nur in einem Bereich mit mindestens Verschmutzungsgrad 2 gemäß IEC 60664-1 verwendet werden!
- Es sind Vorkehrungen zu treffen, um zu verhindern, dass die Nennspannung durch transiente Störungen von mehr als 119 V überschritten wird!
- Wenn die Temperaturen bei Nennbetrieb an den Einführungsstellen der Kabel, Leitungen oder Rohrleitungen höher als 70°C oder an den Aderverzweigungsstellen höher als 80°C ist, so müssen Kabel ausgewählt werden, deren Temperaturdaten den tatsächlich gemessenen Temperaturwerten entsprechen!
- Beachten Sie für Beckhoff-Feldbuskomponenten beim Einsatz in explosionsgefährdeten Bereichen den zulässigen Umgebungstemperaturbereich!
- Die einzelnen Klemmen dürfen nur aus dem Busklemmensystem gezogen oder entfernt werden, wenn die Versorgungsspannung abgeschaltet wurde bzw. bei Sicherstellung einer nicht-explosionsfähigen Atmosphäre!
- Die Anschlüsse der zertifizierten Komponenten dürfen nur verbunden oder unterbrochen werden, wenn die Versorgungsspannung abgeschaltet wurde bzw. bei Sicherstellung einer nicht-explosionsfähigen Atmosphäre!
- Adresswahlschalter und ID-Switche dürfen nur eingestellt werden, wenn die Versorgungsspannung abgeschaltet wurde bzw. bei Sicherstellung einer nicht-explosionsfähigen Atmosphäre!
- Die Frontklappe von zertifizierten Geräten darf nur geöffnet werden, wenn die Versorgungsspannung abgeschaltet wurde bzw. bei Sicherstellung einer nicht-explosionsfähigen Atmosphäre!

### Normen

Die grundlegenden Sicherheits- und Gesundheitsanforderungen werden durch Übereinstimmung mit den folgenden Normen erfüllt:

- EN 60079-0:2011
- EN 60079-15:2010
- EN 60079-31:2013 (nur für Zertifikatsnummer IECEx DEK 16.0078X Issue 3)

### Kennzeichnung

Die gemäß IECEx für den explosionsgefährdeten Bereich zertifizierten Beckhoff-Feldbuskomponenten tragen die folgende Kennzeichnung:

Kennzeichnung für Feldbuskomponenten der Zertifikat-Nr. IECEx DEK 16.0078X Issue 3:	<b>IECEx DEK 16.0078 X</b> <b>Ex nA IIC T4 Gc</b> <b>Ex tc IIIC T135°C Dc</b>
---	---

Kennzeichnung für Feldbuskomponenten von Zertifikaten mit späteren Ausgaben:	<b>IECEx DEK 16.0078 X</b> <b>Ex nA IIC T4 Gc</b>
--	--

## 5.9 Weiterführende Dokumentation zu ATEX und IECEx

### HINWEIS



#### **Weiterführende Dokumentation zum Explosionsschutz gemäß ATEX und IECEx**

Beachten Sie auch die weiterführende Dokumentation

#### **Explosionsschutz für Klemmensysteme**

Hinweise zum Einsatz der Beckhoff Klemmensysteme in explosionsgefährdeten Bereichen gemäß ATEX und IECEx,

die Ihnen auf der Beckhoff-Homepage [www.beckhoff.de](http://www.beckhoff.de) im Download-Bereich Ihres Produktes zum Download zur Verfügung steht!

## 6 Konfigurations-Software KS2000

### 6.1 KS2000 - Einführung

Die Konfigurations-Software KS2000 ermöglicht die Projektierung, Inbetriebnahme und Parametrierung von Feldbuskopplern und den dazugehörigen Busklemmen sowie der Feldbus Box Module. Die Verbindung zwischen Feldbuskoppler / Feldbus Box und PC wird über ein serielles Konfigurationskabel oder über den Feldbus hergestellt.



Abb. 19: Konfigurations-Software KS2000

#### Projektierung

Sie können mit der Konfigurations-Software KS2000 die Feldbusstationen offline projektieren, das heißt vor der Inbetriebnahme den Aufbau der Feldbusstation mit sämtlichen Einstellungen der Buskoppler und Busklemmen bzw. der Feldbus Box Module vorbereiten. Diese Konfiguration kann später in der Inbetriebnahmephase per Download an die Feldbusstation übertragen werden. Zur Dokumentation wird Ihnen der Aufbau der Feldbusstation, eine Stückliste der verwendeten Feldbus-Komponenten, eine Liste der von Ihnen geänderten Parameter etc. aufbereitet. Bereits existierende Feldbusstationen stehen nach einem Upload zur weiteren Bearbeitung zur Verfügung.

#### Parametrierung

KS2000 bietet auf einfache Art den Zugriff auf die Parameter einer Feldbusstation: Für sämtliche Buskoppler und alle intelligenten Busklemmen sowie Feldbus Box Module stehen spezifische Dialoge zur Verfügung, mit deren Hilfe die Einstellungen leicht modifiziert werden können. Alternativ haben Sie vollen Zugriff auf sämtliche internen Register. Die Bedeutung der Register entnehmen Sie bitte der Registerbeschreibung.

## Inbetriebnahme

KS2000 erleichtert die Inbetriebnahme von Maschinenteilen bzw. deren Feldbusstationen: Projektierte Einstellungen können per Download auf die Feldbus-Module übertragen werden. Nach dem *Login* auf die Feldbusstation besteht die Möglichkeit, Einstellungen an Koppler, Klemmen und Feldbus Box Modulen direkt *online* vorzunehmen. Dazu stehen die gleichen Dialoge und der Registerzugriff wie in der Projektierungsphase zur Verfügung.

KS2000 bietet den Zugriff auf die Prozessabbilder von Buskoppler und Feldbus Box:

- Sie können per Monitoring das Ein- und Ausgangsabbild beobachten.
- Zur Inbetriebnahme der Ausgangsmodule können im Ausgangsprozessabbild Werte vorgegeben werden.

Sämtliche Möglichkeiten des Online-Modes können parallel zum eigentlichen Feldbus-Betrieb der Feldbusstation vorgenommen werden. Das Feldbus-Protokoll hat dabei natürlich stets die höhere Priorität.

## 6.2 Parametrierung mit KS2000

Verbinden Sie Konfigurationsschnittstelle Ihres Feldbuskopplers über das Konfigurationskabel mit der seriellen Schnittstelle Ihres PCs und starten Sie die Konfigurations-Software *KS2000*.



Klicken Sie auf den Button *Login*. Die Konfigurations-Software lädt nun die Informationen der angeschlossenen Feldbusstation. Im dargestellten Beispiel ist dies

- ein Buskoppler für Ethernet BK9000
- eine digitale Eingangsklemme KL1xx2
- eine analoge Eingangsklemme KL3404
- eine Bus-Endklemme KL9010

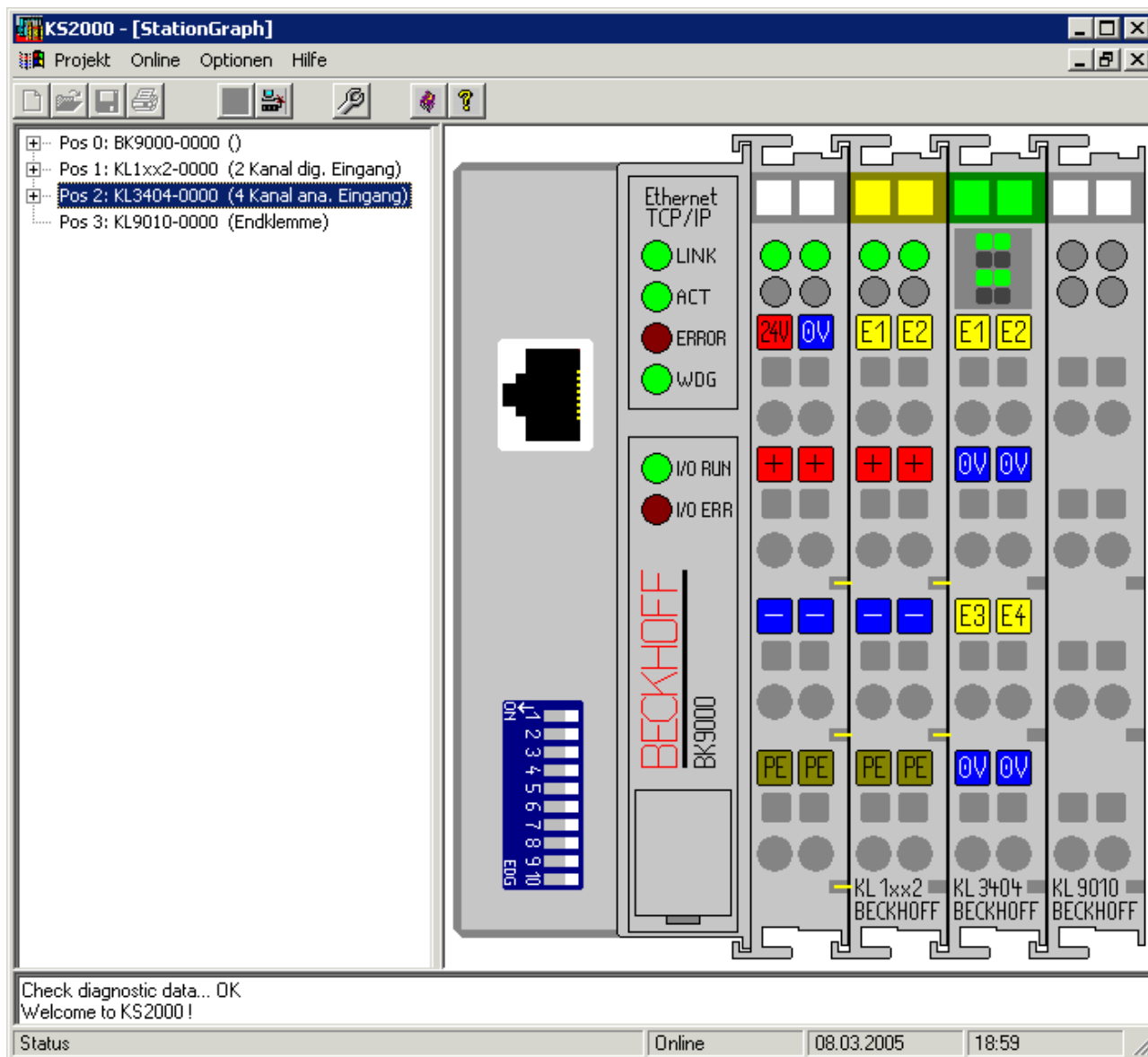


Abb. 20: Darstellung der Feldbusstation in KS2000

Das linke Fenster der KS2000 zeigt die Klemmen der Feldbusstation in einer Baumstruktur an. Das rechte Fenster der KS2000 zeigt die Klemmen der Feldbusstation grafisch an.

Klicken Sie nun in der Baumstruktur des linken Fensters auf das Plus-Zeichen vor der Klemme, deren Parameter sie verändern möchten (Im Beispiel Position 2).

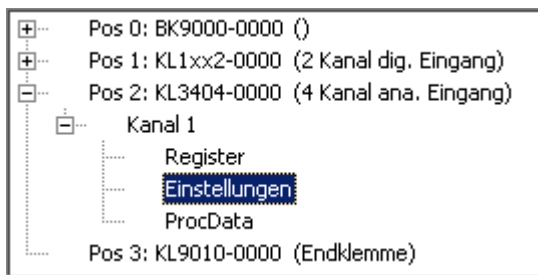


Abb. 21: KS2000-Baumzweig für Kanal 1 der KL3404

Für die KL3404 werden die Baumzweige *Register*, *Einstellungen* und *ProcData* angezeigt:

- [Register \[► 40\]](#) erlaubt den direkten Zugriff auf die Register der KL3404.
- Unter [Einstellungen \[► 38\]](#) finden Sie Dialogmasken zur Parametrierung der KL3404.
- ProcData zeigt die Prozessdaten der KL3404.

## 6.3 Einstellungen

Unter *Einstellungen* finden Sie die Dialogmaske zur Parametrierung der KL3404, KL3408, KL3464 oder KL3468.

Die Dialogmaske zeigt die Konfigurationsoptionen für die KL3404. Sie besteht aus folgenden Elementen:

- Einstellung für alle Kanäle dieser Klemme übernehmen
- Betriebsmodus**
  - Anwender-Skalierung aktiv
  - Hersteller-Skalierung aktiv
  - Watchdog-Timer aktiv
  - Betragsvorzeichendarstellung
  - Siemens-Ausgabeformat
  - Begrenzung des Messbereichs aktiv
  - Grenzwert 1 aktiv
  - Grenzwert 2 aktiv
  - IIR-Filter aktiv
- Registerwerte**
  - Anwender-Offset:
  - Anwender-Gain:
  - Grenzwert 1:
  - Grenzwert 2:
  - IIR-Filter Grenzfrequenz:  Hz
- Übernehmen
- Abbrechen

Abb. 22: Einstellungen über KS2000

### Betriebsmodus

- **Anwender-Skalierung aktiv (R32.0 [► 53])**  
Hier können Sie die Anwender-Skalierung aktivieren (Default: deaktiviert).
- **Hersteller-Skalierung aktiv (R32.1 [► 53])**  
Hier können Sie die Hersteller-Skalierung deaktivieren (Default: aktiviert).
- **Watchdog-Timer aktiv (R32.2 [► 53])**  
Hier können Sie den Watchdog Timer deaktivieren (Default: aktiviert).
- **Betragsvorzeichen-Darstellung (R32.3 [► 53])**  
Hier können Sie die Betragsvorzeichen-Darstellung aktivieren (Default: deaktiviert).
- **Siemens-Ausgabeformat (R32.4 [► 53])**  
Hier können Sie das Siemens-Ausgabeformat aktivieren (Default: deaktiviert).

- **Begrenzung des Messbereichs aktiv** ([R32.8](#) [[▶ 53](#)])  
Hier können Sie die Begrenzung des Messbereichs deaktivieren (Default: aktiviert).
- **Grenzwert 1 aktiv** ([R32.9](#) [[▶ 53](#)])  
Hier können Sie den Grenzwert 1 aktivieren (Default: deaktiviert).
- **Grenzwert 2 aktiv** ([R32.10](#) [[▶ 53](#)])  
Hier können Sie den Grenzwert 2 aktivieren (Default: deaktiviert).
- **IIR-Filter aktiv** ([R32.11](#) [[▶ 53](#)])  
Hier können Sie den digitalen IIR-Filter (erster Ordnung) deaktivieren (Default: aktiviert).

### Registerwerte

- **Anwender-Offset** ([R33](#) [[▶ 54](#)])  
Hier können Sie den Anwender-Offset vorgeben.
- **Anwender-Gain** ([R34](#) [[▶ 54](#)])  
Hier können Sie den Anwender-Gain vorgeben.
- **Grenzwert 1** ([R35](#) [[▶ 54](#)])  
Hier können Sie den Grenzwert 1 vorgeben.
- **Grenzwert 2** ([R36](#) [[▶ 54](#)])  
Hier können Sie den Grenzwert 2 vorgeben.
- **IIR-Filter Grenzfrequenz** ([R37](#) [[▶ 54](#)])  
Hier können Sie die Grenzfrequenz für den digitalen IIR-Filter vorgeben.
  - KL3404, KL3464: Default 200 Hz
  - KL3408, KL3468: Default 100 Hz

## 6.4 Register

Unter *Register* können Sie direkt auf die Register der KL3404 oder KL3464 zugreifen. Die Bedeutung der Register entnehmen Sie bitte der [Registerübersicht \[D 49\]](#).

Offset	HEX	UINT	BIN	Description
000	0x0000	0	0000 0000 0000 0000	
001	0x0000	0	0000 0000 0000 0000	
002	0x0000	0	0000 0000 0000 0000	
003	0x0000	0	0000 0000 0000 0000	
004	0x0000	0	0000 0000 0000 0000	
005	0x0000	0	0000 0000 0000 0000	
006	0x0000	0	0000 0000 0000 0000	
007	0x0000	0	0000 0000 0000 0000	
008	0x004C	3404	0000 1101 0100 1100	
009	0x3141	12609	0011 0001 0100 0001	
010	0x0230	560	0000 0010 0011 0000	
011	0x0418	1048	0000 0100 0001 1000	
012	0x0098	152	0000 0000 1001 1000	
013	0x0004	4	0000 0000 0000 0100	
014	0x0000	0	0000 0000 0000 0000	
015	0x7F80	32640	0111 1111 1000 0000	
016	0x0000	0	0000 0000 0000 0000	
017	0x0000	0	0000 0000 0000 0000	
018	0x135A	4954	0001 0011 0101 1010	
019	0x0000	0	0000 0000 0000 0000	
020	0x2000	8192	0010 0000 0000 0000	
021	0x0FFF	4095	0000 1111 1111 1111	
022	0xF800	63488	1111 1000 0000 0000	
023	0x0000	0	0000 0000 0000 0000	
024	0x0000	0	0000 0000 0000 0000	
025	0x0000	0	0000 0000 0000 0000	
026	0x0000	0	0000 0000 0000 0000	

Abb. 23: Registeransicht in KS2000

## 6.5 Beispielprogramm zur Register-Kommunikation über EtherCAT, am Beispiel der KL3314

### ● Verwendung der Beispielprogramme

**i** Dieses Dokument enthält exemplarische Anwendungen unserer Produkte für bestimmte Einsatzbereiche. Die hier dargestellten Anwendungshinweise beruhen auf den typischen Eigenschaften unserer Produkte und haben ausschließlich Beispielcharakter. Die mit diesem Dokument vermittelten Hinweise beziehen sich ausdrücklich nicht auf spezifische Anwendungsfälle, daher liegt es in der Verantwortung des Anwenders zu prüfen und zu entscheiden, ob das Produkt für den Einsatz in einem bestimmten Anwendungsbereich geeignet ist. Wir übernehmen keine Gewährleistung, dass der in diesem Dokument enthaltene Quellcode vollständig und richtig ist. Wir behalten uns jederzeit eine Änderung der Inhalte dieses Dokuments vor und übernehmen keine Haftung für Irrtümer und fehlenden Angaben.



**Programmbeschreibung/ Funktion**

Dieses Beispielprogramm (TwinCAT 3) erlaubt per AoE die Änderung einzelner Registerwerte der KL3314 wie die Auswahl des Element-Typs und charakteristische Einstellungen des Feature-Registers R32 sowie die Anwenderskalierung Offset und Gain (R33 / R34) ähnlich wie mit der Konfigurations-Software KS2000.

Type: KL3314

Take settings for all channels of this terminal

**Operating mode**

- User scaling active
- Manufacturer scaling active
- Watchdog timer active
- Signed amount representation
- Siemens output format
- Filter 1 active
- Wire break detection deactivated
- Comparison temperature off
- No check of the lower measurement range limit

**Element**

- Typ L
- Typ K
- Typ J
- Typ E
- Typ T
- Typ N
- Typ U
- Typ B
- Typ R
- Typ S
- Output  $\mu\text{V}$  (1 $\mu\text{V}$ )
- Output  $\mu\text{V}$  (2 $\mu\text{V}$ )
- Output  $\mu\text{V}$  (4 $\mu\text{V}$ )

- Channel 1
- Channel 2
- Channel 3
- Channel 4

**Scaler values**

Offset: 345

Gain: 1874

Take values for all channels of this terminal

Abb. 24: Einstellungen der KL3314 über die Visualisierung von TwinCAT 3

Es sollte mindestens die folgende Konfiguration vorhanden sein:

[Koppler (z.B. BK1120) oder embedded PC] + KL3314 + KL9010.



Download:

[https://infosys.beckhoff.com/content/1031/kl340x\\_kl346x/Resources/5996114571.zip](https://infosys.beckhoff.com/content/1031/kl340x_kl346x/Resources/5996114571.zip)

**Vorbereitungen zum Starten des Beispielprogramms (tnzip-Datei/TwinCAT 3)**

- Nach Klick auf den Download-Button speichern Sie das Zip-Archiv lokal auf ihrer Festplatte und entpacken die \*.tnzip-Archivdatei in einem temporären Ordner.

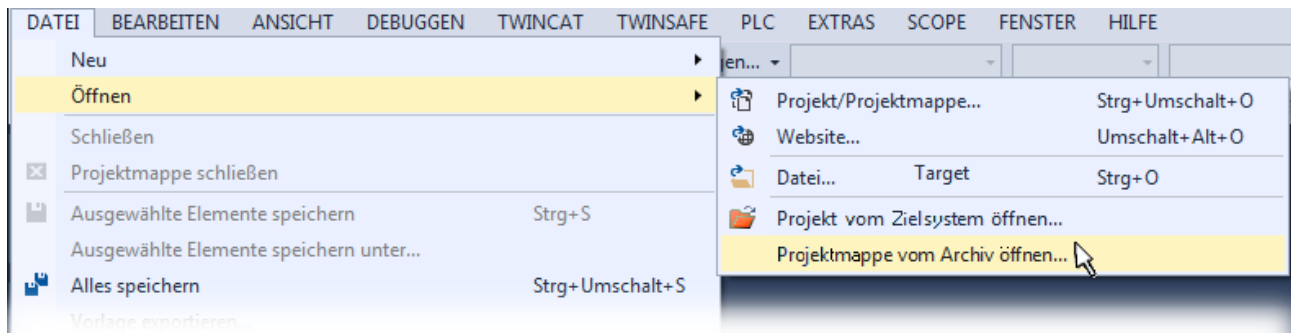


Abb. 25: Öffnen des \*.tnzip-Archives

- Wählen Sie die zuvor entpackte .tnzip-Datei (Beispielprogramm) aus.
- Ein weiteres Auswahlfenster öffnet sich: wählen nun Sie das Zielverzeichnis, wo das Projekt gespeichert werden soll.
- Die generelle Vorgehensweise für die Inbetriebnahme der PLC bzw. dem Start des Programms kann u. a. den Klemmen-Dokumentationen oder der EtherCAT-Systemdokumentation entnommen werden.
- Das EtherCAT-Gerät im Beispiel ist in der Regel, zuvor ihrem vorliegenden System bekannt zu machen. Verwenden Sie nach Auswahl des EtherCAT-Gerätes im „Projektmappen-Explorer“ rechtsseitig den Karteireiter „Adapter“ und Klicken „Suchen...“:

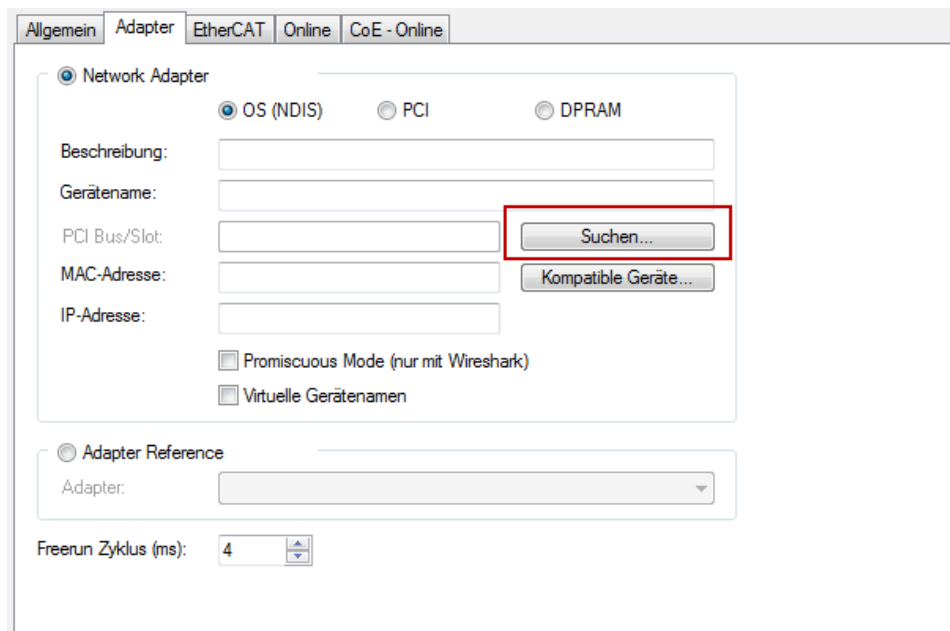
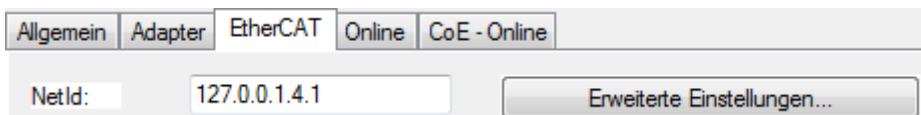


Abb. 26: Suche der bestehenden HW-Konfiguration zur bestehenden EtherCAT-Konfiguration

- Überprüfen der NetId: der Karteireiter „EtherCAT“ des EtherCAT-Gerätes zeigt die konfigurierte NetId:



Diese muss mit den ersten vier Zahlenwerten mit der Projekt-NetId des Zielsystems übereinstimmen. Die NetId des Projektes kann oben in einem Textfeld der TwinCAT-Umgebung eingesehen werden. Ein pull-down Menü kann durch einen Klick rechts im Textfeld geöffnet werden; dort ist zu jedem Rechnernamen eines Zielsystems die NetId in Klammern angegeben.

- Ändern der NetId: mit einem Rechtsklick auf „Gerät EtherCAT“ im Projektmappen-Explorer öffnet sich das Kontextmenü, in dem „Ändern der NetId“ auszuwählen ist. Die ersten vier Zahlen der NetId des Projektes sind einzutragen. die beiden letzten Werte sind in der Regel 4.1.  
Beispiel:

- NetId des Projektes: myComputer (123.45.67.89.1.1)
- Eintrag per „Change NetId...“: 123.45.67.89.4.1

# 7 Datenstrukturen

## 7.1 Prozessabbild

### KL3404 und KL3464 sowie KL3444 und KL3454

KL3404 und KL3464 sowie KL3444 und KL3454 stellen sich im Prozessabbild mit bis zu 12 Byte Ein- und 12 Byte Ausgangsdaten dar.

Format	Eingangsdaten	Ausgangsdaten
Byte	SB1 [ <a href="#">▶ 47</a> ]	CB1 [ <a href="#">▶ 47</a> ]
Wort	DataIN1	DataOUT1
Byte	SB2	CB2
Wort	DataIN2	DataOUT2
Byte	SB3	CB3
Wort	DataIN3	DataOUT3
Byte	SB4	CB4
Wort	DataIN4	DataOUT4

### Legende

SB n: Status-Byte für Kanal n  
 CB n: Control-Byte für Kanal n

DataIN n: Eingangsdatenwort Kanal n  
 DataOUT n: Ausgangsdatenwort Kanal n

- Die Zuordnung der Bytes und Worte zu den Adressen der Steuerung entnehmen Sie bitte der Seite [Mapping \[\[▶ 44\]\(#\)\]](#).
- Die Bedeutung der Control- und Status-Bytes entnehmen Sie bitte der Seite *Control- und Status-Bytes*.
- Im Prozessdatenbetrieb werden in den Eingangsdatenworten DataIN1 bis DataIN4 die Analogwerte übertragen und die Ausgangsdatenworte DataOUT1 bis DataOUT4 nicht benutzt.

### KL3408 und KL3468 sowie KL3448 und KL3458

KL3408 und KL3468 sowie KL3448 und KL3458 stellen vom Prozessabbild her einen Sonderfall dar: Hier sind praktisch zwei vierkanalige Klemmen in einem Klemmengehäuse untergebracht, die sich für den K-Bus auch wie zwei Klemmen verhalten!

Jede dieser achtkanaligen Analogklemmen hat also das gleiche Prozessabbild, wie zwei nebeneinander gesteckte Vierkanalklemmen gleichen Signaltyps. Sie werden von der Konfigurations-Software KS2000 und vom TwinCAT System Manager auch wie zwei separate vierkanalige Analogklemmen angezeigt!

#### ● **Sonderbehandlung für achtkanaligen Analogklemmen**

**I** Beachten Sie bei der K-Bus-Diagnose Ihres Buskopplers (z. B. bei Blink-Codes, Fehler-Code und Fehler-Argument), das sich diese achtkanaligen Analogklemmen für den Buskoppler wie zwei vierkanalige Klemmen darstellen. Wenn der Buskoppler im Fehlerfall den Fehlerort darstellt, müssen Sie jede achtkanaligen Analogklemmen wie zwei Klemmen zählen!

## 7.2 Mapping

Die Busklemmen belegen Adressen im Prozessabbild der Steuerung. Die Zuordnung der Prozessdaten (Ein- und Ausgangsdaten) und Parametrierungsdaten (Control- und Status-Bytes) zu den Steuerungsadressen wird als Mapping bezeichnet. Die Art des Mappings ist abhängig von:

- dem verwendeten Feldbus-System
- dem Klemmentyp
- der Parametrierung des Buskopplers (Bedingungen) wie
  - kompakte oder komplette Auswertung
  - Intel- oder Motorola-Format
  - Word-Alignment ein- oder ausgeschaltet

Die Buskoppler (BKxxxx, LCxxxx) und Busklemmen Controller (BCxxxx, BXxxxx) werden mit bestimmten Voreinstellungen (Default-Einstellungen) ausgeliefert. Mit der Konfigurationssoftware KS2000 oder mit einer Master-Konfigurationssoftware (z. B. TwinCAT System Manager oder ComProfibus) können Sie diese Default-Einstellungen verändern.

Die folgenden Tabellen zeigen das Mapping in Abhängigkeit der verschiedenen Bedingungen. Die Inhalte der einzelnen Bytes entnehmen Sie bitte den Seiten *Prozessabbild* sowie *Control- und Status-Bytes*.

### Kompakte Auswertung

Bei kompakter Auswertung belegen die analogen Eingangsklemmen nur Adressen im Eingangsprozessabbild. Der Zugriff auf Control- und Status-Bytes ist nicht möglich.

#### Kompakte Auswertung im Intel-Format

Default-Mapping für CANopen-, CANCEL-, DeviceNet-, ControlNet-, Modbus-, RS232- und RS485-Koppler

Bedingungen	Adresse		Eingangsdaten		Ausgangsdaten	
	Wort-Offset		High-Byte	Low-Byte	High-Byte	Low-Byte
Komplette Auswertung: nein	0		Ch1 D1	Ch1 D0	-	-
Motorola-Format: nein	1		Ch2 D1	Ch2 D0	-	-
Word-Alignment: egal	2		Ch3 D1	Ch3 D0	-	-
	3		Ch4 D1	Ch4 D0	-	-

#### Kompakte Auswertung im Motorola-Format

Default-Mapping für Profibus- und Interbus-Koppler

Bedingungen	Adresse		Eingangsdaten		Ausgangsdaten	
	Wort-Offset		High-Byte	Low-Byte	High-Byte	Low-Byte
Komplette Auswertung: nein	0		Ch1 D0	Ch1 D1	-	-
Motorola-Format: ja	1		Ch2 D0	Ch2 D1	-	-
Word-Alignment: egal	2		Ch3 D0	Ch3 D1	-	-
	3		Ch4 D0	Ch4 D1	-	-

### Komplette Auswertung

Bei kompletter Auswertung belegen die analogen Eingangsklemmen Adressen im Ein- und im Ausgangsprozessabbild. Der Zugriff auf Control- und Status-Bytes ist möglich.

**Komplette Auswertung im Intel-Format**

	Adresse	Eingangsdaten		Ausgangsdaten	
Bedingungen	Wort-Offset	High-Byte	Low-Byte	High-Byte	Low-Byte
Komplette Auswertung: ja Motorola-Format: nein Word-Alignment: nein	0	Ch1 D0	SB1	Ch1 D0	CB1
	1	SB2	Ch1 D1	CB2	Ch1 D1
	2	Ch2 D1	Ch2 D0	Ch2 D1	Ch2 D0
	3	Ch3 D0	SB3	Ch3 D0	CB3
	4	SB4	Ch3 D1	CB4	Ch3 D1
	5	Ch4 D1	Ch4 D0	Ch4 D1	Ch4 D0

**Komplette Auswertung im Motorola-Format**

	Adresse	Eingangsdaten		Ausgangsdaten	
Bedingungen	Wort-Offset	High-Byte	Low-Byte	High-Byte	Low-Byte
Komplette Auswertung: ja Motorola-Format: ja Word-Alignment: nein	0	Ch1 D1	SB1	Ch1 D1	CB1
	1	SB2	Ch1 D0	CB2	Ch1 D0
	2	Ch2 D0	Ch2 D1	Ch2 D0	Ch2 D1
	3	Ch3 D1	SB3	Ch3 D1	CB3
	4	SB4	Ch3 D0	CB4	Ch3 D0
	5	Ch4 D0	Ch4 D1	Ch4 D0	Ch4 D1

**Komplette Auswertung im Intel-Format bei Word-Alignment**

Default-Mapping für Lightbus- und Ethernet-Koppler sowie Busklemmen Controller (BCxxxx, BXxxxx)

	Adresse	Eingangsdaten		Ausgangsdaten	
Bedingungen	Wort-Offset	High-Byte	Low-Byte	High-Byte	Low-Byte
Komplette Auswertung: ja Motorola-Format: nein Word-Alignment: ja	0	reserviert	SB1	reserviert	CB1
	1	Ch1 D1	Ch1 D0	Ch1 D1	Ch1 D0
	2	reserviert	SB2	reserviert	CB2
	3	Ch2 D1	Ch2 D0	Ch2 D1	Ch2 D0
	4	reserviert	SB3	reserviert	CB3
	5	Ch3 D1	Ch3 D0	Ch3 D1	Ch3 D0
	6	reserviert	SB4	reserviert	CB4
	7	Ch4 D1	Ch4 D0	Ch4 D1	Ch4 D0

**Komplette Auswertung im Motorola-Format bei Word-Alignment**

	Adresse	Eingangsdaten		Ausgangsdaten	
Bedingungen	Wort-Offset	High-Byte	Low-Byte	High-Byte	Low-Byte
Komplette Auswertung: ja Motorola-Format: ja Word-Alignment: ja	0	reserviert	SB1	reserviert	CB1
	1	Ch1 D0	Ch1 D1	Ch1 D0	Ch1 D1
	2	reserviert	SB2	reserviert	CB2
	3	Ch2 D0	Ch2 D1	Ch2 D0	Ch2 D1
	4	reserviert	SB3	reserviert	CB3
	5	Ch3 D0	Ch3 D1	Ch3 D0	Ch3 D1
	6	reserviert	SB4	reserviert	CB4
	7	Ch4 D0	Ch4 D1	Ch4 D0	Ch4 D1

**Legende**

Komplette Auswertung: Zusätzlich zu den Prozessdaten werden auch die Control- und Status-Bytes in den Adressraum eingeblendet.

Motorola-Format: Einstellbar ist Motorola- oder Intel-Format.

Word-Alignment: Damit der Adressbereich der Kanäle immer auf einer Wortgrenze beginnt, werden Leer-Bytes in das Prozessabbild eingefügt.

SB n: Status-Byte für Kanal n (erscheint im Eingangsprozessabbild)

CB n: Control-Byte für Kanal n (erscheint im Ausgangsprozessabbild)

Ch n D0: Kanal n, niederwertiges Daten-Byte

Ch n D1: Kanal n, höherwertiges Daten-Byte

reserviert: Dieses Byte belegt den Prozessdatenspeicher, hat aber keine Funktion.

"-": Diese Byte wird von der Klemme/Modul nicht belegt oder benutzt.

## 7.3 Control- und Status-Bytes

### Kanal 1

Im Folgenden werden die Control- und Status-Bytes (CB1 und SB1) für Kanal 1 im Prozessdatenbetrieb [▶ 47] und für die Registerkommunikation [▶ 48] beschrieben.

### Alle anderen Kanäle

Die Control- und Status-Bytes aller anderen Kanäle sind jeweils wie das Control- und Status-Byte des Kanals 1 aufgebaut.

### 7.3.1 Prozessdatenbetrieb

#### Control-Byte 1 im Prozessdatenbetrieb

Das Control-Byte 1 (CB1) befindet sich im Ausgangsabbild [▶ 43] und wird von der Steuerung zur Klemme übertragen. Es hat im Prozessdatenbetrieb keine Funktion.

Bit	CB1.7	CB1.6	CB1.5	CB1.4	CB1.3	CB1.2	CB1.1	CB1.0
Name	RegAccess	-	-	-	-	-	-	-

#### Legende

Bit	Name	Beschreibung	
CB1.7	RegAccess	0 <sub>bin</sub>	Registerkommunikation ausgeschaltet (Prozessdatenbetrieb)
CB1.6 bis CB1.0	-	0 <sub>bin</sub>	reserviert

#### Status-Byte 1 im Prozessdatenbetrieb

Das Status-Byte 1 (SB1) befindet sich im Eingangsabbild [▶ 43] und wird von der Klemme zur Steuerung übertragen.

Bit	SB1.7	SB1.6	SB1.5	SB1.4	SB1.3	SB1.2	SB1.1	SB1.0
Name	RegAccess	Error	LimitValue 2 State		LimitValue 1 State		Overrange	Underrange

#### Legende

Bit	Name	Beschreibung	
SB1.7	RegAccess	0 <sub>bin</sub>	Quittung für Prozessdatenbetrieb
SB1.6	Error	1 <sub>bin</sub>	allgemeines Fehlerbit
SB1.5 bis SB1.4	LimitValue 2 State	00 <sub>bin</sub>	Grenzwert 2 nicht aktiviert
		01 <sub>bin</sub>	Prozessdaten kleiner Grenzwert 2
		10 <sub>bin</sub>	Prozessdaten größer Grenzwert 2
		11 <sub>bin</sub>	Prozessdaten gleich Grenzwert 2
SB1.3 bis SB1.2	LimitValue 1 State	00 <sub>bin</sub>	Grenzwert 1 nicht aktiviert
		01 <sub>bin</sub>	Prozessdaten kleiner Grenzwert 1
		10 <sub>bin</sub>	Prozessdaten größer Grenzwert 1
		11 <sub>bin</sub>	Prozessdaten gleich Grenzwert 1
SB1.1	Overrange	1 <sub>bin</sub>	zulässiger Messbereich überschritten
SB1.0	Underrange	1 <sub>bin</sub>	zulässiger Messbereich unterschritten

## 7.3.2 Registerkommunikation

### Control-Byte 1 bei Registerkommunikation

Das Control-Byte 1 (CB1) befindet sich im [Ausgangsabbild \[► 43\]](#) und wird von der Steuerung zur Klemme übertragen.

Bit	CB1.7	CB1.6	CB1.5	CB1.4	CB1.3	CB1.2	CB1.1	CB1.0
Name	RegAccess	R/W	Reg-Nr.					

#### Legende

Bit	Name	Beschreibung	
CB1.7	RegAccess	1 <sub>bin</sub>	Registerkommunikation eingeschaltet
CB1.6	R/W	0 <sub>bin</sub>	Lesezugriff
		1 <sub>bin</sub>	Schreibzugriff
CB1.5 bis CB1.0	Reg-Nr.	Registernummer: Tragen Sie hier die Nummer des Registers ein, das Sie - mit dem Eingangsdatenwort <a href="#">DataIN1 [► 43]</a> lesen oder - mit dem Ausgangsdatenwort <a href="#">DataOUT1 [► 43]</a> beschreiben wollen.	

### Status-Byte 1 bei Registerkommunikation

Das Status-Byte 1 (SB1) befindet sich im [Eingangsabbild \[► 43\]](#) und wird von der Klemme zur Steuerung übertragen.

Bit	SB1.7	SB1.6	SB1.5	SB1.4	SB1.3	SB1.2	SB1.1	SB1.0
Name	RegAccess	R/W	Reg-Nr.					

#### Legende

Bit	Name	Beschreibung	
SB1.7	RegAccess	1 <sub>bin</sub>	Quittung für Registerzugriff
SB1.6	R	0 <sub>bin</sub>	Lesezugriff
SB1.5 bis SB1.0	Reg-Nr.	Nummer des Registers, das gelesen oder beschrieben wurde.	



## 7.4 Registerübersicht

Die folgenden Register dienen zur Parametrierung der KL3404, KL3408, KL3464 und KL3468. Sind für jeden Signalkanal der Analogklemme einmal vorhanden und können mit Hilfe von [Control \[► 48\]](#)-, [Status \[► 48\]](#)- und [Daten-Bytes \[► 44\]](#) über die [Registerkommunikation \[► 48\]](#) ausgelesen oder beschrieben werden.

Register-Nr.	Kommentar	Default-Wert		R/W	Speicher	
R0 <a href="#">[► 50]</a>	Rohwert des A/D-Wandlers ( $X_R$ )	-	-	R	RAM	
R1	reserviert	-	-	-	-	
...	...	...	...	...	...	
R5	reserviert	-	-	-	-	
R6 <a href="#">[► 50]</a>	Diagnose-Register	-	-	R	RAM	
R7 <a href="#">[► 50]</a>	Kommando-Register	0x0000	0 <sub>dez</sub>	R/W	RAM	
R8 <a href="#">[► 50]</a>	Klemmentyp	KL3404:	0x0D4C	3404 <sub>dez</sub>	R	ROM
		KL3408:	0x0D50	3408 <sub>dez</sub>		
		KL3464:	0x0D88	3464 <sub>dez</sub>		
		KL3468:	0x0D8C	3468 <sub>dez</sub>		
R9 <a href="#">[► 50]</a>	Firmware-Stand	z. B. 0x3141	z. B. 1A <sub>ASCI</sub>	R	ROM	
R10 <a href="#">[► 50]</a>	Datenlänge (Multiplex-Schieberegister)	0x0230	560 <sub>dez</sub>	R	ROM	
R11 <a href="#">[► 50]</a>	Signalkanäle	0x0418	1048 <sub>dez</sub>	R	ROM	
R12 <a href="#">[► 50]</a>	minimale Datenlänge	0x0098	152 <sub>dez</sub>	R	ROM	
R13 <a href="#">[► 51]</a>	Datenstruktur (Datentyp-Register)	0x0004	4 <sub>dez</sub>	R	ROM	
R14	reserviert	-	-	-	-	
R15 <a href="#">[► 51]</a>	Alignment-Register	z. B. 0x7F80	z. B. 32640 <sub>dez</sub>	R/W	RAM	
R16 <a href="#">[► 51]</a>	Hardware-Versionsnummer	z. B. 0x0000	z. B. 0 <sub>dez</sub>	R/W	SEEPROM	
R17 <a href="#">[► 51]</a>	Hardware-Abgleich: Offset ( $B_o$ )	0x0000	0 <sub>dez</sub>	R/W	SEEPROM	
R18 <a href="#">[► 51]</a>	Hardware-Abgleich: Gain ( $A_g$ )	KL3404:	ca. 0x135A	ca. 4954 <sub>dez</sub>	R/W	SEEPROM
		KL3408:				
		KL3464:	ca. 0x13A6	ca. 5030 <sub>dez</sub>		
		KL3468:				
R19 <a href="#">[► 51]</a>	Hersteller-Skalierung: Offset ( $B_n$ )	0x0000	0 <sub>dez</sub>	R/W	SEEPROM	
R20 <a href="#">[► 51]</a>	Hersteller-Skalierung: Gain ( $A_n$ )	typ. 0x2000	typ. 8192 <sub>dez</sub>	R/W	SEEPROM	
R21 <a href="#">[► 51]</a>	Overrange-Limit	KL3404:	0x07FF	2047 <sub>dez</sub>	R/W	SEEPROM
		KL3408:				
		KL3464:	0x0FFF	4095 <sub>dez</sub>		
		KL3468:				
R22 <a href="#">[► 52]</a>	Underrange-Limit	KL3404:	0xF800	63488 <sub>dez</sub>	R/W	SEEPROM
		KL3408:				
		KL3464:	0x0000	0 <sub>dez</sub>		
		KL3468:				
R23	reserviert	-	-	-	-	
...	...	...	...	...	...	
R30	reserviert	-	-	-	-	
R31 <a href="#">[► 52]</a>	Kodewort-Register	0x0000	0 <sub>dez</sub>	R/W	RAM	
R32 <a href="#">[► 53]</a>	Feature-Register	0x0906	2310 <sub>dez</sub>	R/W	SEEPROM	
R33 <a href="#">[► 54]</a>	Anwender-Skalierung: Offset ( $B_w$ ) *	0x0000	0 <sub>dez</sub>	R/W	SEEPROM	
R34 <a href="#">[► 54]</a>	Anwender-Skalierung: Gain ( $A_w$ )	0x0400	1024 <sub>dez</sub>	R/W	SEEPROM	
R35 <a href="#">[► 54]</a>	Grenzwert 1 in ( $Y_2$ )	0x0000	0 <sub>dez</sub>	R/W	SEEPROM	
R36 <a href="#">[► 54]</a>	Grenzwert 2 in ( $Y_2$ )	0x0000	0 <sub>dez</sub>	R/W	SEEPROM	
R37 <a href="#">[► 54]</a>	Grenzfrequenz des digitalen IIR-Filters	0x0100	256 <sub>dez</sub>	R/W	SEEPROM	
R38	reserviert	-	-	-	-	
...	reserviert	...	...	...	...	
R63	reserviert	-	-	-	-	

\*) Wird von KL3404, KL3408, KL3464 und KL3468 nicht unterstützt.

## 7.5 Registerbeschreibung

Die folgenden Register dienen zur Parametrierung der KL3404, KL3408, KL3464 und KL3468. Sind für jeden Signalkanal der Analogklemme einmal vorhanden und können mit Hilfe von [Control](#) [► 48]-, [Status](#) [► 48]- und [Daten-Bytes](#) [► 44] über die [Registerkommunikation](#) [► 48] ausgelesen oder beschrieben werden.

### R0: Rohwert A/D-C

Rohwert des A/D-Wandlers ( $X_R$ )

### R6: Diagnose-Register

In das niederwertige Byte (Bit 7 bis Bit 0) des Register R6 wird das Status-Byte eingeblendet. Das höherwertige Byte (Bit 15 bis Bit 8) des Register R6 ist reserviert.

### R7: Kommando-Register

Das Kommandoregister der KL3404 und KL3464 wird zurzeit nicht benutzt.

### R8: Klemmenbezeichnung

Im Register R8 steht die Bezeichnung der Klemme, z. B.:

- KL3404: 0x0D4C (3404<sub>dez</sub>) oder
- KL3464: 0x0D88 (3464<sub>dez</sub>)

### R9: Firmware-Stand

Im Register R9 steht in ASCII-Codierung der Firmware-Stand der Klemme, z. B. **0x3141 (1A)**<sub>ASCII</sub>. Hierbei entspricht '0x31' dem ASCII-Zeichen '1' und '0x41' dem ASCII-Zeichen 'A'. Dieser Wert kann nicht verändert werden.

### R10: Datenlänge (Multiplex-Schieberegister)

R10 beinhaltet die Anzahl der gemultiplexten Schieberegister und deren Länge in Bit.

### R11: Signalkanäle

Im Gegensatz zu R10 steht hier die Anzahl der logisch vorhandenen Kanäle. So kann z.B. ein physikalisch vorhandenes Schieberegister durchaus aus mehreren Signalkanälen bestehen.

### R12: Minimale Datenlänge

Das jeweilige Byte enthält die minimal zu übertragene Datenlänge eines Kanals. Ist das MSB gesetzt, so ist das Control- und Status-Byte nicht zwingend notwendig für die Funktion der Klemme und wird bei entsprechender Konfiguration des Buskopplers nicht zur Steuerung übertragen.

**R13: Datenstruktur (Datentyp-Register)**

Datentypregister	Bedeutung
0x00	Klemme ohne gültigen Datentyp
0x01	Byte-Array
0x02	Struktur: 1 Byte, n Bytes
0x03	Wort-Array
0x04	Struktur: 1 Byte, n Worte
0x05	Doppelwort-Array
0x06	Struktur: 1 Byte, n Doppelworte
0x07	Struktur: 1 Byte, 1 Doppelwort
0x08	Struktur: 1 Byte, 1 Doppelwort
0x11	Byte-Array mit variabler logischer Kanallänge
0x12	Struktur: 1 Byte, n Bytes mit variabler logischer Kanallänge (z. B. 60xx)
0x13	Word-Array mit variabler logischer Kanallänge
0x14	Struktur: 1 Byte, n Worte mit variabler logischer Kanallänge
0x15	Doppelwort-Array mit variabler logischer Kanallänge
0x16	Struktur: 1 Byte, n Doppelworte mit variabler logischer Kanallänge

**R15: Alignment-Register**

Mit Hilfe der Bits des Alignment-Registers legt der Buskoppler den Adressbereich einer Analogklemme so, dass er auf einer auf Byte-Grenze beginnt.

**R16: Hardware-Versionsnummer**

Im Register R16 steht der Hardware-Stand der Klemme, dieser Wert kann nicht verändert werden.

**R17: Hardware-Abgleich - Offset (Ba)**

Über dieses Register erfolgt der Offset-Abgleich der Klemme (siehe Gleichung 1.1). Registerwert (16 Bit signed Integer): 0x0000 (0<sub>dez</sub>)

**R18: Hardware-Abgleich - Gain (Aa)**

Über dieses Register erfolgt der Gain-Abgleich der Klemme (siehe Gleichung 1.1). Registerwert (16 Bit signed Integer x 2<sup>-12</sup>):

- KL3404: ca. 0x135A (4954<sub>dez</sub>)
- KL3464: ca. 0x13A6 (5030<sub>dez</sub>)

**R19: Hersteller-Skalierung - Offset (Bh)**

Dieses Register beinhaltet den Offset der Hersteller-Skalierung (siehe Gleichung 1.3). Registerwert (16 Bit signed Integer): 0x0000 (0<sub>dez</sub>)

Die Hersteller-Skalierung kann durch Bit [R32.1](#) [[▶ 53](#)] des Feature-Registers aktiviert werden.

**R20: Hersteller-Skalierung - Gain (Ah)**

Dieses Register beinhaltet den Gain der Hersteller-Skalierung (siehe Gleichung 1.3). Registerwert (16 Bit signed Integer x 2<sup>-10</sup>): typisch 0x2000 (8192<sub>dez</sub>)

Die Hersteller-Skalierung kann durch Bit [R32.1](#) [[▶ 53](#)] des Feature-Registers aktiviert werden.

**R21: Overage-Limit - OvRL (Ya)**

Dieser Grenzwert beschränkt den maximalen Messbereich der Eingangsklemme (siehe Gleichung 1.0). Wird er überschritten, so wird das entsprechende Statusbit gesetzt und der Maximalwert ausgegeben. Registerwert (16 Bit signed Integer)

- KL3404: 0x07FF (2047<sub>dez</sub>)

- KL3464: 0x0FFF (4095<sub>dez</sub>)

**R22: Underrange-Limit - UnRL (Ya)**

Wird dieser Grenzwert unterschritten, so wird das entsprechende Statusbit gesetzt und der Minimalwert ausgegeben (siehe Gleichung 1.0). Registerwert (16 Bit signed Integer)

- KL3404: 0xF800 (63488<sub>dez</sub>)
- KL3464: 0x0000 (0<sub>dez</sub>)

**R31: Kodewort-Register**

- Wenn Sie in die Anwender-Register Werte schreiben ohne zuvor das Anwender-Kodewort (0x1235) in das Kodewort-Register eingetragen zu haben, werden diese Werte von der Klemme nicht übernommen.
- Wenn Sie in die Anwender-Register Werte schreiben und haben zuvor das Anwender-Kodewort (0x1235) in das Kodewort-Register eingetragen, werden diese Werte in die RAM-Register und in die SEEPROM-Register gespeichert und bleiben somit bei einem Neustart der Klemme erhalten.

Das Kodewort wird bei jedem Neustart der Klemme zurückgesetzt.

**R32: Feature-Register**

Das Feature-Register legt die Konfiguration der Klemme fest. Default: 0x0906 (2310<sub>dez</sub>)

Bit	R32.15	R32.14	R32.13	R32.12	R32.11	R32.10	R32.9	R32.8
Name	-	-	-	-	enIIR	enLimit2	enLimit1	enOvRP

Bit	R32.7	R32.6	R32.5	R32.4	R32.3	R32.2	R32.1	R32.0
Name	-	-	-	enSiemens	enSignRepr	enWdTimer	enManScal	enUsrScal

**Legende**

Bit	Name	Beschreibung	Default
R32.15	-	reserviert	0 <sub>bin</sub>
...	...	...	...
R32.12	-	reserviert	0 <sub>bin</sub>
R32.11	enIIR	0 <sub>bin</sub> digitaler IIR-Filter nicht aktiv	1 <sub>bin</sub>
		1 <sub>bin</sub> digitaler IIR-Filter aktiv	
R32.10	enLimit2	0 <sub>bin</sub> Grenzwert 2 nicht aktiv	0 <sub>bin</sub>
		1 <sub>bin</sub> Grenzwert 2 aktiv	
R32.9	enLimit1	0 <sub>bin</sub> Grenzwert 1 nicht aktiv	0 <sub>bin</sub>
		1 <sub>bin</sub> Grenzwert 1 aktiv	
R32.8	enOvRP	0 <sub>bin</sub> Overrange Protection nicht aktiv	1 <sub>bin</sub>
		1 <sub>bin</sub> Overrange Protection ist aktiv: Wenn die Grenzwerte der Register OvRL (R21), UnRL (R22) über bzw. unterschritten werden, so werden die entsprechenden Statusbits gesetzt und der Messbereich wird dementsprechend eingeschränkt.	
R32.7	-	reserviert	0 <sub>bin</sub>
R32.6	-	reserviert	0 <sub>bin</sub>
R32.5	-	reserviert	0 <sub>bin</sub>
R32.4	enSiemens	0 <sub>bin</sub> Standard-Ausgabeformat	0
		1 <sub>bin</sub> Siemens-Ausgabeformat Auf den niederwertigsten 3 Bits des Prozessdatums werden Statusanzeigen eingeblendet (siehe unten).	
R32.3	enSignRepr	0 <sub>bin</sub> Zweierkomplementdarstellung aktiv	0 <sub>bin</sub>
		1 <sub>bin</sub> Betragsvorzeichendarstellung aktiv (-1 <sub>dez</sub> = 0x8001)	
R32.2	enWdTimer	0 <sub>bin</sub> Watchdog-Timer nicht aktiv	1 <sub>bin</sub>
		1 <sub>bin</sub> Watchdog-Timer aktiv (werden 100 ms keine Prozessdaten empfangen, löst der Watchdog aus)	
R32.1	enManScal	0 <sub>bin</sub> Hersteller-Skalierung aktiv	1 <sub>bin</sub>
		1 <sub>bin</sub> Hersteller-Skalierung nicht aktiv	
R32.0	enUsrScal	0 <sub>bin</sub> Anwender-Skalierung nicht aktiv	0 <sub>bin</sub>
		1 <sub>bin</sub> Anwender-Skalierung aktiv	

**Siemens-Ausgabeformat**

Wenn das Siemens-Ausgabeformat ausgewählt wird, werden die niederwertigsten drei Bits zur Statusauswertung genutzt. Das Prozessdatum wird in Bit 15 bis 3 abgebildet, wobei das Bit 15 das Vorzeichenbit ist. Die Skalierung des Messwertes entsprechend dem Siemensstandard muss über die Anwender-Skalierung erfolgen (R33, R34).

KL3404/KS3404, KL3408/KS3408				
Messwert	Bit 15 ... 3	Bit 2: X	Bit 1: Error	Bit 0: Überlauf
Messwert < -10 V		0	1	0
-10 V < Messwert < 10 V	Prozessdatum	0	0	0
Messwert > +10 V		0	1	1

KL3464/KS3464, KL3468/KS3468				
Messwert	Bit 15 ... 3	Bit 2: X	Bit 1: Error	Bit 0: Überlauf
Messwert < 10 V	Prozessdatum	0	0	0
Messwert > 10 V		0	1	1

**R33: Anwender-Skalierung - Offset (Bw) \***

Dieses Register beinhaltet den Offset der Anwender-Skalierung.

Die Anwender-Skalierung kann im Feature-Register durch Bit [R32.0](#) [[▶ 53](#)] aktiviert werden.

\*) Wird von KL3404, KL3408, KL3464 und KL3468 nicht unterstützt.

**R34: Anwender-Skalierung - Gain (Aw)**

Dieses Register beinhaltet das Gain der Anwender-Skalierung; 0x0400 (1024<sub>dez</sub>) entspricht 1.

Die Anwender-Skalierung kann im Feature-Register durch Bit [R32.0](#) [[▶ 53](#)] aktiviert werden.

**R35: Grenzwert 1 in Y2**

Über bzw. unterschreiten die Prozessdaten diesen Grenzwert, so werden die entsprechenden Bits im Status-Byte gesetzt.

**R36: Grenzwert 2 in Y2**

Über bzw. unterschreiten die Prozessdaten diesen Grenzwert, so werden die entsprechenden Bits im Status-Byte gesetzt.

**R37: Grenzfrequenz des digitalen IIR-Filters**

Dieses Register bestimmt die Grenzfrequenz des digitalen IIR-Filters (erster Ordnung). Der IIR-Filter kann im Feature-Register durch Bit [R32.11](#) [[▶ 53](#)] deaktiviert werden.

Wert	Grenzfrequenz	
	KL3404, KL3464	KL3408, KL3468
0x0100 (default)	ca. 200 Hz	ca. 100 Hz
0x0200	ca. 100 Hz	ca. 50 Hz
0x0300	ca. 50 Hz	ca. 25 Hz
0x0400	ca. 20 Hz	ca. 10 Hz
andere	kein Filter aktiv	

## 7.6 Beispiele für die Register-Kommunikation

Die Nummerierung der Bytes in den Beispielen entspricht der Darstellung ohne Word-Alignment.

### 7.6.1 Beispiel 1: Lesen des Firmware-Stands aus Register 9

#### Ausgangsdaten

Byte 0: Control-Byte	Byte 1: DataOUT1, High-Byte	Byte 2: DataOUT1, Low-Byte
0x89 (1000 1001 <sub>bin</sub> )	0xXX	0xXX

Erläuterung:

- Bit 0.7 gesetzt bedeutet: Register-Kommunikation eingeschaltet.
- Bit 0.6 nicht gesetzt bedeutet: lesen des Registers.
- Bit 0.5 bis Bit 0.0 geben mit 00 1001<sub>bin</sub> die Registernummer 9 an.
- Das Ausgangsdatenwort (Byte 1 und Byte 2) ist beim Lesezugriff ohne Bedeutung. Will man ein Register verändern, so schreibt man in das Ausgangswort den gewünschten Wert hinein.

#### Eingangsdaten (Antwort der Busklemme)

Byte 0: Status-Byte	Byte 1: DataIN1, High-Byte	Byte 2: DataIN1, Low-Byte
0x89	0x33	0x41

Erläuterung:

- Die Klemme liefert im Status-Byte als Quittung den Wert des Control-Bytes zurück.
- Die Klemme liefert im Eingangsdatenwort (Byte 1 und Byte 2) den Firmware-Stand 0x3341 zurück. Dies ist als ASCII-Code zu interpretieren:
  - ASCII-Code 0x33 steht für die Ziffer 3
  - ASCII-Code 0x41 steht für den Buchstaben A
 Die Firmware-Version lautet also 3A.

### 7.6.2 Beispiel 2: Beschreiben eines Anwender-Registers

#### ● Code-Wort

**I** Im normalen Betrieb sind bis auf das Register 31, alle Anwender-Register schreibgeschützt. Um diesen Schreibschutz aufzuheben, müssen Sie das Code-Wort (0x1235) in Register 31 schreiben. Das Schreiben eines Wertes ungleich 0x1235 in Register 31 aktiviert den Schreibschutz wieder. Beachten Sie, dass Änderungen an einigen Registern erst nach einem Neustart (Power-Off/Power-ON) der Klemme übernommen werden.

#### I. Schreiben des Code-Worts (0x1235) in Register 31

#### Ausgangsdaten

Byte 0: Control-Byte	Byte 1: DataOUT1, High-Byte	Byte 2: DataOUT1, Low-Byte
0xDF (1101 1111 <sub>bin</sub> )	0x12	0x35

Erläuterung:

- Bit 0.7 gesetzt bedeutet: Register-Kommunikation eingeschaltet.
- Bit 0.6 gesetzt bedeutet: schreiben des Registers.
- Bit 0.5 bis Bit 0.0 geben mit 01 1111<sub>bin</sub> die Registernummer 31 an.
- Das Ausgangsdatenwort (Byte 1 und Byte 2) enthält das Code-Wort (0x1235) um den Schreibschutz zu deaktivieren.

**Eingangsdaten (Antwort der Busklemme)**

Byte 0: Status-Byte	Byte 1: DataIN1, High-Byte	Byte 2: DataIN1, Low-Byte
0x9F (1001 1111 <sub>bin</sub> )	0xXX	0xXX

Erläuterung:

- Die Klemme liefert im Status-Byte als Quittung einen Wert zurück der sich nur in Bit 0.6 vom Wert des Control-Bytes unterscheidet.
- Das Eingangsdatenwort (Byte 1 und Byte 2) ist nach dem Schreibzugriff ohne Bedeutung. Eventuell noch angezeigte Werte sind nicht gültig!

**II. Lesen des Register 31 (gesetztes Code-Wort überprüfen)****Ausgangsdaten**

Byte 0: Control-Byte	Byte 1: DataOUT1, High-Byte	Byte 2: DataOUT1, Low-Byte
0x9F (1001 1111 <sub>bin</sub> )	0xXX	0xXX

Erläuterung:

- Bit 0.7 gesetzt bedeutet: Register-Kommunikation eingeschaltet.
- Bit 0.6 nicht gesetzt bedeutet: lesen des Registers.
- Bit 0.5 bis Bit 0.0 geben mit 01 1111<sub>bin</sub> die Registernummer 31 an.
- Das Ausgangsdatenwort (Byte 1 und Byte 2) ist beim Lesezugriff ohne Bedeutung.

**Eingangsdaten (Antwort der Busklemme)**

Byte 0: Status-Byte	Byte 1: DataIN1, High-Byte	Byte 2: DataIN1, Low-Byte
0x9F (1001 1111 <sub>bin</sub> )	0x12	0x35

Erläuterung:

- Die Klemme liefert im Status-Byte als Quittung den Wert des Control-Bytes zurück.
- Die Klemme liefert im Eingangsdatenwort (Byte 1 und Byte 2) den aktuellen Wert des Code-Wort-Registers zurück.

**III. Schreiben des Register 32 (Inhalt des Feature-Registers ändern)****Ausgangsdaten**

Byte 0: Control-Byte	Byte 1: DataIN1, High-Byte	Byte 2: DataIN1, Low-Byte
0xE0 (1110 0000 <sub>bin</sub> )	0x00	0x02

Erläuterung:

- Bit 0.7 gesetzt bedeutet: Register-Kommunikation eingeschaltet.
- Bit 0.6 gesetzt bedeutet: schreiben des Registers.
- Bit 0.5 bis Bit 0.0 geben mit 10 0000<sub>bin</sub> die Registernummer 32 an.
- Das Ausgangsdatenwort (Byte 1 und Byte 2) enthält den neuen Wert für das Feature-Register.

**⚠ VORSICHT****Beachten Sie die Registerbeschreibung!**

Der hier angegebene Wert 0x0002 ist nur ein Beispiel!

Die Bits des Feature-Registers verändern die Eigenschaften der Klemme und haben je nach Klemmen-Typ unterschiedliche Bedeutung. Informieren Sie sich in der Beschreibung des Feature-Registers ihrer Klemme (Kapitel *Registerbeschreibung*) über die Bedeutung der einzelnen Bits, bevor Sie die Werte verändern.



**Eingangsdaten (Antwort der Busklemme)**

Byte 0: Status-Byte	Byte 1: DataIN1, High-Byte	Byte 2: DataIN1, Low-Byte
0xA0 (1010 0000 <sub>bin</sub> )	0xXX	0xXX

Erläuterung:

- Die Klemme liefert im Status-Byte als Quittung einen Wert zurück der sich nur in Bit 0.6 vom Wert des Control-Bytes unterscheidet.
- Das Eingangsdatenwort (Byte 1 und Byte 2) ist nach dem Schreibzugriff ohne Bedeutung. Eventuell noch angezeigte Werte sind nicht gültig!

**IV. Lesen des Register 32 (geändertes Feature-Register überprüfen)**

**Ausgangsdaten**

Byte 0: Control-Byte	Byte 1: DataOUT1, High-Byte	Byte 2: DataOUT1, Low-Byte
0xA0 (1010 0000 <sub>bin</sub> )	0xXX	0xXX

Erläuterung:

- Bit 0.7 gesetzt bedeutet: Register-Kommunikation eingeschaltet.
- Bit 0.6 nicht gesetzt bedeutet: lesen des Registers.
- Bit 0.5 bis Bit 0.0 geben mit 10 0000<sub>bin</sub> die Registernummer 32 an.
- Das Ausgangsdatenwort (Byte 1 und Byte 2) ist beim Lesezugriff ohne Bedeutung.

**Eingangsdaten (Antwort der Busklemmen)**

Byte 0: Status-Byte	Byte 1: DataIN1, High-Byte	Byte 2: DataIN1, Low-Byte
0xA0 (1010 0000 <sub>bin</sub> )	0x00	0x02

Erläuterung:

- Die Klemme liefert im Status-Byte als Quittung den Wert des Control-Bytes zurück.
- Die Klemme liefert im Eingangsdatenwort (Byte 1 und Byte 2) den aktuellen Wert des Feature-Registers zurück.

**V. Schreiben des Register 31 (Code-Wort zurücksetzen)**

**Ausgangsdaten**

Byte 0: Control-Byte	Byte 1: DataOUT1, High-Byte	Byte 2: DataOUT1, Low-Byte
0xDF (1101 1111 <sub>bin</sub> )	0x00	0x00

Erläuterung:

- Bit 0.7 gesetzt bedeutet: Register-Kommunikation eingeschaltet.
- Bit 0.6 gesetzt bedeutet: schreiben des Registers.
- Bit 0.5 bis Bit 0.0 geben mit 01 1111<sub>bin</sub> die Registernummer 31 an.
- Das Ausgangsdatenwort (Byte 1 und Byte 2) enthält 0x0000 um den Schreibschutz wieder zu aktivieren.

**Eingangsdaten (Antwort der Busklemmen)**

Byte 0: Status-Byte	Byte 1: DataIN1, High-Byte	Byte 2: DataIN1, Low-Byte
0x9F (1001 1111 <sub>bin</sub> )	0xXX	0xXX

Erläuterung:

- Die Klemme liefert im Status-Byte als Quittung einen Wert zurück der sich nur in Bit 0.6 vom Wert des Control-Bytes unterscheidet.
- Das Eingangsdatenwort (Byte 1 und Byte 2) ist nach dem Schreibzugriff ohne Bedeutung. Eventuell noch angezeigte Werte sind nicht gültig!

## 8 Anhang

### 8.1 Support und Service

Beckhoff und seine weltweiten Partnerfirmen bieten einen umfassenden Support und Service, der eine schnelle und kompetente Unterstützung bei allen Fragen zu Beckhoff Produkten und Systemlösungen zur Verfügung stellt.

#### Beckhoff Niederlassungen und Vertretungen

Wenden Sie sich bitte an Ihre Beckhoff Niederlassung oder Ihre Vertretung für den lokalen Support und Service zu Beckhoff Produkten!

Die Adressen der weltweiten Beckhoff Niederlassungen und Vertretungen entnehmen Sie bitte unseren Internetseiten: [www.beckhoff.com](http://www.beckhoff.com)

Dort finden Sie auch weitere Dokumentationen zu Beckhoff Komponenten.

#### Support

Der Beckhoff Support bietet Ihnen einen umfangreichen technischen Support, der Sie nicht nur bei dem Einsatz einzelner Beckhoff Produkte, sondern auch bei weiteren umfassenden Dienstleistungen unterstützt:

- Support
- Planung, Programmierung und Inbetriebnahme komplexer Automatisierungssysteme
- umfangreiches Schulungsprogramm für Beckhoff Systemkomponenten

Hotline: +49 5246 963 157  
E-Mail: [support@beckhoff.com](mailto:support@beckhoff.com)  
Internet: [www.beckhoff.com/support](http://www.beckhoff.com/support)

#### Service

Das Beckhoff Service-Center unterstützt Sie rund um den After-Sales-Service:

- Vor-Ort-Service
- Reparaturservice
- Ersatzteilservice
- Hotline-Service

Hotline: +49 5246 963 460  
E-Mail: [service@beckhoff.com](mailto:service@beckhoff.com)  
Internet: [www.beckhoff.com/service](http://www.beckhoff.com/service)

#### Unternehmenszentrale Deutschland

Beckhoff Automation GmbH & Co. KG

Hülshorstweg 20  
33415 Verl  
Deutschland

Telefon: +49 5246 963 0  
E-Mail: [info@beckhoff.com](mailto:info@beckhoff.com)  
Internet: [www.beckhoff.com](http://www.beckhoff.com)

## Abbildungsverzeichnis

Abb. 1	BIC als Data Matrix Code (DMC, Code-Schema ECC200) .....	8
Abb. 2	Beispiel-DMC 1P072222SBTNk4p562d71KEL1809 Q1 51S678294 .....	9
Abb. 3	KL3404 und KL3464 .....	10
Abb. 4	KL3404/KS3404 und KL3464/KS3464 - LEDs.....	12
Abb. 5	KL3408 und KL3468 .....	13
Abb. 6	KL3408/KS3408 und KL3468/KS3468 - LEDs.....	15
Abb. 7	Signalverarbeitung .....	17
Abb. 8	Signalverarbeitung .....	18
Abb. 9	Federkontakte der Beckhoff I/O-Komponenten.....	19
Abb. 10	Montage auf Tragschiene .....	20
Abb. 11	Demontage von Tragschiene .....	21
Abb. 12	Linksseitiger Powerkontakt .....	22
Abb. 13	Standardverdrahtung .....	24
Abb. 14	Steckbare Verdrahtung .....	24
Abb. 15	High-Density-Klemmen .....	25
Abb. 16	Anschluss einer Leitung an eine Klemmstelle.....	26
Abb. 17	KL3404 und KL3464 - Anschlussbelegung .....	27
Abb. 18	KL3408 und KL3468 - Anschlussbelegung .....	28
Abb. 19	Konfigurations-Software KS2000 .....	35
Abb. 20	Darstellung der Feldbusstation in KS2000.....	37
Abb. 21	KS2000-Baumzweig für Kanal 1 der KL3404.....	38
Abb. 22	Einstellungen über KS2000.....	38
Abb. 23	Registeransicht in KS2000.....	40
Abb. 24	Einstellungen der KL3314 über die Visualisierung von TwinCAT 3 .....	41
Abb. 25	Öffnen des *.tnzip-Archives.....	42
Abb. 26	Suche der bestehenden HW-Konfiguration zur bestehenden EtherCAT-Konfiguration.....	42



Mehr Informationen:  
[www.beckhoff.com/KL3xxx](http://www.beckhoff.com/KL3xxx)

Beckhoff Automation GmbH & Co. KG  
Hülshorstweg 20  
33415 Verl  
Deutschland  
Telefon: +49 5246 9630  
[info@beckhoff.com](mailto:info@beckhoff.com)  
[www.beckhoff.com](http://www.beckhoff.com)

