



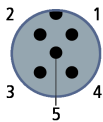
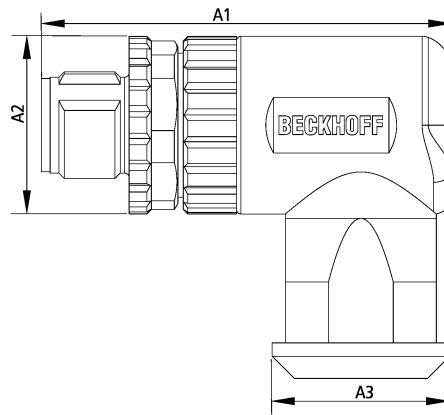
ZS2000-2730 | M12-Stecker feldkonfektionierbar, Sensor, IP 65/67

M12, Stecker, gewinkelt, Stift, 5-polig, A-kodiert

Elektrische Daten	
Bemessungsspannung	60 V (gemäß IEC 61076-2-101)
Strombelastbarkeit	7,5 A bei 40 °C (gemäß IEC 61076-2-101)
Schirmung	nein
Durchgangswiderstand	< 10 mΩ
Isolationswiderstand	≥ 100 MΩ (gemäß IEC 60512)
Mechanische Daten	
Zubehör-Typ	Stecker
Baugröße	M12
Steckerart	Stecker
Bauform	gewinkelt
Kontaktart	Stift
Polzahl (Steckgesicht)	5-polig
Kodierung	A-kodiert
Anschlussart Adern	Schraubanschluss
Anzugsdrehmoment, Mutter	0,6 Nm
Anzugsdrehmoment, Kontakt-Schraubanschluss	0,3 Nm
Anzahl Steckzyklen	≥ 100 (gemäß IEC 60512-9a)
Art der Verriegelung	schraub
Gewicht pro Stück	0,023 kg (0,0507 lb)
Farbe Griffkörper	schwarz
Material Griffkörper	PA6 GF, UL 94 HB
Material Überwurfmutter	GD-Zn, Ni
Dichtung	Elastomere
O-Ring	NBR
Farbe Kontaktträger	schwarz
Material Kontaktträger	PA 6, UL 94 V0
Material Kontakt	CuZn, Ni b/Au 0,2 gal.
Max. Anschlussquerschnittsfläche Ader	AWG16 (1,5 mm ²)
Max. Anschlussdurchmesser, Kabel	4 - 8 mm

Betriebsumgebung	
RoHS-konform	ja
Umgebungstemperatur (Betrieb)	-30...+85 °C, -22...+185 °F
Schutzart	IP 65/67 in verschraubtem Zustand (gemäß IEC 60529)
Verschmutzungsgrad	3/2 (gemäß IEC 60664-1)

Abmessungen



A1	46,00 mm
A2	Ø 20,00 mm
A3	Ø 20,00 mm

Hinweise

- Abbildungen ähnlich

Bestellangaben	
ZS2000-2730	Stecker feldkonfektionierbar, Sensor, IP 65/67, M12, gewinkelt, Stift, 5-polig, A-kodiert, 0,25...1,5 mm ² , Ø 4...8 mm

Zubehör	
ZB8801-0000	Drehmoment-Schraubwerkzeug für Stecker mit Sechskant, einstellbar
ZB8801-0003	Wechselklinge für M12F/SW18 für ZB8801-0000

Beckhoff®, TwinCAT®, EtherCAT®, EtherCAT G®, EtherCAT G10®, EtherCAT P®, Safety over EtherCAT®, TwinSAFE®, XFC®, XTS® und XPlanar® sind eingetragene und lizenzierte Marken der Beckhoff Automation GmbH. Die Verwendung anderer in dieser Dokumentation enthaltener Marken oder Kennzeichen durch Dritte kann zu einer Verletzung von Rechten der Inhaber der entsprechenden Kennzeichen führen.

© Beckhoff Automation GmbH & Co. KG 02/2021

Die Informationen in dieser Druckschrift enthalten lediglich allgemeine Beschreibungen bzw. Leistungsmerkmale, welche im konkreten Anwendungsfall nicht immer in der beschriebenen Form zutreffen bzw. welche sich durch Weiterentwicklung der Produkte ändern können. Die gewünschten Leistungsmerkmale sind nur dann verbindlich, wenn sie bei Vertragsabschluss ausdrücklich vereinbart werden.