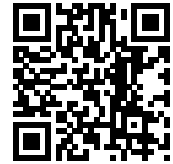


# ZS1090-0033 | RJ45-Stecker feldkonfektionierbar, IP20, geschirmt



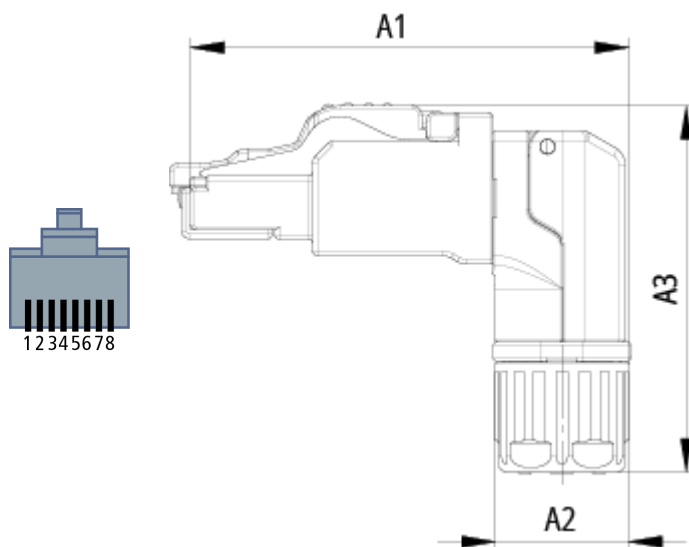
RJ45, Stecker, drehbar, gewinkelt, Stift, 8-polig



| Elektrische Daten                     |                    |
|---------------------------------------|--------------------|
| Strombelastbarkeit                    | 1 A bei 50 °C      |
| Spannungsfestigkeit (Kontakt/Kontakt) | ≥ 1000 V DC        |
| Spannungsfestigkeit (Kontakt/Schirm)  | ≥ 1500 V DC        |
| Schirmung                             | ja                 |
| Durchgangswiderstand                  | < 20 mΩ            |
| Isolationswiderstand                  | ≥ 500 MΩ           |
| Mechanische Daten                     |                    |
| Zubehör-Typ                           | Stecker            |
| Baugröße                              | RJ45               |
| Steckerart                            | Stecker            |
| Bauform                               | drehbar, gewinkelt |
| Kontaktart                            | Stift              |
| Polzahl (Steckgesicht)                | 8-polig            |
| Anschlussart Adern                    | IDC                |
| Anzahl Steckzyklen                    | ≥ 750              |
| Steckkraft                            | ≤ 30 N             |

|                                       |   |
|---------------------------------------|---|
| Farbe Griffkörper                     | metall  |
| Material Griffkörper                  | Zinkdruckguss vernickelt  |
| Farbe Kontaktträger                   | transparent   |
| Material Kontaktträger                | PC UL 94 V-0  |
| Material Kontaktoberfläche            | Au über Ni  |
| Material Kontakt                      | Stahl   |
| Max. Anschlussquerschnittsfläche Ader | AWG22 (0,34 mm <sup>2</sup> )   |
| Max. Anschlussdurchmesser, Kabel      | 5,5...10,0 mm   |
| <b>Betriebsumgebung</b>               |   |
| Besondere Eigenschaften               | PoE gemäß IEEE 802.3af, PoE+ gemäß IEEE 802.3at, 4PPoE gemäß IEEE 802.3bt, 10 Gigabit Ethernet gemäß IEEE 802.3an, Kategorie 6A nach ISO/IEC 11801; DIN EN 50173-1 und ANSI/TIA-568-C.2, Klasse EA nach ISO/IEC 11801; DIN EN 50173-1 |
| RoHS-konform                          | ja, gemäß Richtlinie 2011/65/EU   |
| Umgebungstemperatur (Betrieb)         | -40...+85 °C, -40...+185 °F   |
| Schutzart                             | IP20 (gemäß IEC 60529)  |
| Zulassungen                           | UL listed   |
| Hinweis zum Einsatz                   | Abgangsrichtung in 4 Schritten (90°) veränderbar  |

## Abmessungen



|    |            |
|----|------------|
| A1 | 45,70 mm   |
| A2 | Ø 13,90 mm |
| A3 | 38,00 mm   |

## Hinweise

- Abbildungen ähnlich

**Bestellangaben**

ZS1090-0033

Stecker, feldkonfektionierbar, RJ45, IP20, gewinkelt, Stift, 8-polig, AWG22, VPE = 10 Stück,  
Ø 5,0...9,0 mm, geschirmt

Mit einer durchgestrichenen Abfalltonne gekennzeichnete Produkte dürfen nicht in den Hausmüll. Das Gerät gilt bei der Entsorgung als Elektro- und Elektronik-Altgerät. Die nationalen Vorgaben zur Entsorgung von Elektro- und Elektronik-Altgeräten sind zu beachten.

Beckhoff®, TwinCAT®, TwinCAT/BSD®, TC/BSD®, EtherCAT®, EtherCAT G®, EtherCAT G10®, EtherCAT P®, Safety over EtherCAT®, TwinSAFE®, XFC®, XTS® und XPlanar® sind eingetragene und lizenzierte Marken der Beckhoff Automation GmbH. Die Verwendung anderer in dieser Dokumentation enthaltenen Marken oder Kennzeichen durch Dritte kann zu einer Verletzung von Rechten der Inhaber der entsprechenden Kennzeichen führen.

© Beckhoff Automation GmbH & Co. KG 07/2024

Die Informationen in dieser Druckschrift enthalten lediglich allgemeine Beschreibungen bzw. Leistungsmerkmale, welche im konkreten Anwendungsfall nicht immer in der beschriebenen Form zutreffen bzw. welche sich durch Weiterentwicklung der Produkte ändern können. Die gewünschten Leistungsmerkmale sind nur dann verbindlich, wenn sie bei Vertragsabschluss ausdrücklich vereinbart werden.