

ZK7502-1007-Axxx | B12, ENP-Leitung, PUR, 2 x 0,75 mm² + (1 x 4 x AWG22), schleppkettentauglich, Key 2 (Benutzerdefinierte Spannung)



B12, Kupplung, gerade, Stift+Buchse, 2+4 Pin, EtherCAT-kodiert – B12, Stecker, gerade, Buchse+Stift, 2+4 Pin, EtherCAT-kodiert



Stecker

Elektrische Daten	Kopf A	Kopf B
Bemessungsspannung (Ethernet)	60 V DC	60 V DC
Strombelastbarkeit (Ethernet)	4 A bei 40 °C	4 A bei 40 °C
Bemessungsspannung (Power)	60 V DC	60 V DC
Strombelastbarkeit (Power)	10 A bei 60 °C	10 A bei 60 °C
Bemessungsstoßspannung (Power)	1,5 kV	1,5 kV
Bemessungsstoßspannung (Ethernet)	1,0 kV	1,0 kV
Spannungsfestigkeit (Kontakt/Kontakt)	1,5 kV (Power - Ethernet), 1,5 kV AC (Power), 1,0 kV AC (Ethernet)	1,5 kV (Power - Ethernet), 1,5 kV AC (Power), 1,0 kV AC (Ethernet)
Schirmung (Ethernet)	ja	ja
Durchgangswiderstand	< 10 mΩ (Signal), < 5 mΩ (Power)	< 10 mΩ (Signal), < 5 mΩ (Power)
Isolationswiderstand	≥ 100 MΩ (gemäß IEC 60512)	≥ 100 MΩ (gemäß IEC 60512)

Mechanische Daten		
Baugröße	B12	B12
Steckerart	Kupplung	Stecker
Bauform	gerade	gerade
Kontaktart	Stift+Buchse	Buchse+Stift
Polzahl (Steckgesicht)	2+4 Pin	2+4 Pin
Kodierung	EtherCAT-kodiert	EtherCAT-kodiert
Mechanische Kodierung	Key 2 (benutzerdefinierte Spannung)	Key 2 (benutzerdefinierte Spannung)
Anschlussart Adern	Crimpschluss	Crimpschluss
Anzahl Steckzyklen	≥ 100	≥ 100
Art der Verriegelung	bajonett	bajonett
Gewicht pro Stück	-	0,050 kg (0,110 lb)
Farbe Griffkörper	schwarz	schwarz
Material Griffkörper	TPU, UL 94	TPU, UL 94 HB
Material Überwurfmutter	GD-Zn, Ni	GD-Zn, Ni
Dichtung	NBR	NBR
Material Kontaktträger	PA, UL 94	PA, UL 94
Farbe Kontaktträger (Ethernet)	gelb	gelb
Farbe Kontaktträger (Power)	rot	rot
Material Kontaktoberfläche	Au über Ni	Au über Ni
Material Kontakt	Kupferlegierung	Kupferlegierung
Betriebsumgebung		
Schockfestigkeit	50 g (490 m/s ²) gemäß IEC 60512-6c, 11 ms; 18 Schocks pro Richtung, 3 Achsen	50 g (490 m/s ²) gemäß IEC 60512-6c, 11 ms; 18 Schocks pro Richtung, 3 Achsen
Schwingungsfestigkeit	5 g (50 m /s ²) gemäß IEC 60512-6d, 10 Hz ... 500 Hz; 10 Zyklen pro Achse; 6 h volle Testlaufzeit	5 g (50 m /s ²) gemäß IEC 60512-6d, 10 Hz ... 500 Hz; 10 Zyklen pro Achse; 6 h volle Testlaufzeit
RoHS-konform	ja	ja
Umgebungstemperatur (Betrieb)	-30...+80 °C, -22...+176 °F	-30...+80 °C, -22...+176 °F
Schutzart	IP65/67 in verschraubtem Zustand (gemäß IEC 60529)	IP65/67 in verschraubtem Zustand (gemäß IEC 60529)
Verschmutzungsgrad	3/2 (gemäß IEC 60664-1)	3/2 (gemäß IEC 60664-1)

Kabel

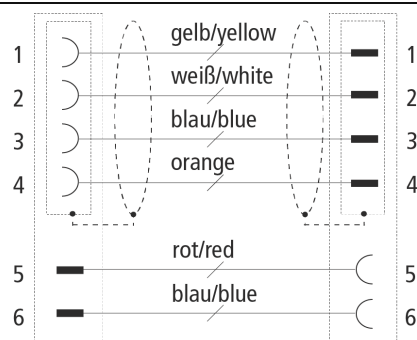
Elektrische Daten	
Betriebsspannung	≤ 1000 V AC

Schirmdämpfung	0,01 - 4 MHz ≤ 20 mΩ/m 10 MHz ≤ 50 mΩ/m 30 MHz ≤ 150 mΩ/m
Isolationswiderstand	≥ 500 MΩ * km (DIN EN 50395)
Betriebskapazität	AWG 22: 50 ± 15 pF/m bei 800 Hz gemäß EN 50289-1-5
Leiterwiderstand (Power)	≤ 26,0 Ω/km (DIN EN 50395)
Leiterwiderstand (Ethernet)	≤ 55,0 Ω/km (DIN EN 50395)
Wellenwiderstand (Ethernet)	100 Ω ± 5 Ω (100 MHz) (EN 50289-1-11)
Spannungsfestigkeit Ader/Ader (Power)	4 kV 50 Hz 5 min. (DIN VDE 0472 T.509C)
Spannungsfestigkeit Ader/Schirm (Power)	4 kV 50 Hz 5 min. (DIN VDE 0472 T.509C)
Spannungsfestigkeit Ader/Ader (Ethernet)	2 kV (50 Hz, 1 min)
Spannungsfestigkeit Ader/Schirm (Ethernet)	2 kV (50 Hz, 1 min)
Mechanische Daten	
Kabelaufbau (Ethernet)	Sternvierer
Leiteraufbau (Ethernet)	7-litzig
Aderquerschnittsfläche (Power)	2 x 0,75 mm ² (ca. AWG18)
Aderquerschnittsfläche (Ethernet)	1 x 4 x 0,34 mm ² (AWG22)
Kabelaußendurchmesser	9,0 mm ± 0,2 mm (0,3543" ± 0,0079")
Min. Biegeradius, bewegt	7 x Kabelaußendurchmesser
Min. Biegeradius, nicht bewegt	4 x Kabelaußendurchmesser
Gewicht	110 kg/km (73,9 lb/1000 ft)
Leitermaterial (Power)	Kupfer blank, Klasse 6 nach DIN EN 60228
Leitermaterial (Ethernet)	Kupfer, blank
Schirmung	Geflecht aus CU-Draht, verzinkt, metallisiertes Kunststoffvlies, Alu-kaschierte Folie
Schirmung mit optischer Schirmbedeckung (Ethernet)	≥ 85 %
Schirmung mit optischer Schirmbedeckung (Gesamt)	nein
Anwendung	schleppkettentauglich
UL-Style	UL758 (AWM) Style 21223 (Mantel) und Style 10492 (Ader)
Max. Beschleunigung	30 m/s ² bis 5 m Verfahrweg 15 m/s ² bis 10 m Verfahrweg 5 m/s ² bis 20 m Verfahrweg
Max. Verfahrgeschwindigkeit	4 m/s
Max. Verfahrweg	20 m (horizontal) 5 m (vertikal)
Max. Anzahl der Wechselbiegezyklen	3 Mio.
Wandstärke Isolierung Ader (Power)	0,4 mm

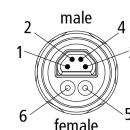
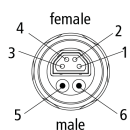
Wandstärke Isolierung Ader (Ethernet)	0,38 mm
Farbe Außenmantel	schwarz (ähnl. RAL 9005) mit gelbem Streifen (ähnl. RAL 1003)
Material Außenmantel	PUR (Polyurethan)
Farben Adermantel	weiß, gelb, blau, orange Power: rot, blau
Material Aderisolation	PP (Polypropylen)
Bedruckung Kabel	"Länge in Meter" Beckhoff Automation GmbH & Co. KG - Germany - EtherCATp 2 x x0,75 + (4xAWG22)/C E-Nummer cRUus AWM21223 AWM / A/B 80 °C 1000V FT1 XX/YY RoHS Fertigungsmonat/Fertigungsjahr
Bedruckung Farbe	weiß
Torsionswinkel in °/m	max. ± 30 °/m
Betriebsumgebung	
Umgebungstemperatur, bewegt	-30...+80 °C, -22...+176 °F, in Schleppkettenanwendung: -20...+60 °C, -4...+140 °F
Umgebungstemperatur, nicht bewegt	-40...+80 °C, -40...+176 °F
UV-Beständigkeit	ja
Ölbeständigkeit	gemäß DIN EN 60811-404
Flammwidrig	gemäß IEC 60332-1-2
FCKW-frei	ja
Halogen-frei	DIN VDE 0472 Teil 815
Silikon-frei	ja
Zulassungen	cRUus

Dämpfung	
Max. Einfügedämpfung	
Frequenz [MHz]	1 4 10 16 20 31,25 62,5 100
[db/100 m]	≤ 2,5 ≤ 5,0 ≤ 8,0 ≤ 10,0 ≤ 11,5 ≤ 14,5 ≤ 20,0 ≤ 27,0
[db/100 ft]	≤ 0,6 ≤ 1,5 ≤ 2,4 ≤ 3 ≤ 3,4 ≤ 4,3 ≤ 6,1 ≤ 8,2
Min. Nahbensprechdämpfung	
Frequenz [MHz]	1 4 10 16 20 31,25 62,5 100
[db/100 m]	≥ 80 ≥ 76,0 ≥ 70,0 ≥ 65,0 ≥ 63,0 ≥ 60,0 ≥ 55,0 ≥ 50,0
[db/100 ft]	≥ 24,4 ≥ 23,2 ≥ 21,3 ≥ 19,8 ≥ 19,2 ≥ 18,3 ≥ 16,8 ≥ 15,2

Kontaktbelegung



Abmessungen



A1	58,00 mm
A2	18,00 mm
B1	64,60 mm
B2	18,00 mm

Hinweise

- Abhängig von der Kabellänge (L) gelten folgende Längentoleranzen:
0 m...3,0 m: + 100 mm | 3,0...10,0 m: ± 100 mm | ≥ 10,0 m: ± 2 %
- Abbildungen ähnlich
- Weitere Leitungslängen auf Anfrage. Die letzten drei Ziffern der Bestellangabe entsprechen der Leitungslänge, z. B. ZKxxx-xxx-x020 = Leitungslänge 2,00 m

CE, UL

CE ja

Einbaumaße

Bestellangaben

Länge

ZK7502-1007-Axxx

-

Zubehör

ZB8802-0001

Schraubwerkzeug für B12-Steckverbinder, SW17

ZS7100-B003

Schutzkappe B12, Stecker, Kunststoff, IP67, VPE = 10 Stück, inkl. Verliersicherung

ZS7100-B004	Schutzkappe B12, Stecker, Metall, IP67, VPE = 5 Stück, inkl. Verliersicherung
ZS7100-B005	Farbkodierung Steckverbinder/Vierkantflansch B12, rot, VPE = 10 Stück
ZS7100-B006	Farbkodierung Steckverbinder/Vierkantflansch B12, gelb, VPE = 10 Stück
ZS7100-B007	Farbkodierung Steckverbinder/Vierkantflansch B12, blau, VPE = 10 Stück
ZS7100-B008	Farbkodierung Steckverbinder/Vierkantflansch B12, grün, VPE = 10 Stück
ZS7100-B015	Farbkodierung Steckverbinder/Vierkantflansch B12, orange, VPE = 10 Stück
ZS7100-B016	Farbkodierung Steckverbinder/Vierkantflansch B12, grau, VPE = 10 Stück
ZB8804-0005	Flansch/Wanddurchführung für B12 vorkonfektioniert, zur Fixierung des Steckers, Kunststoff, inkl. Schrauben, Unterlegscheiben und Kontermuttern



Mit einer durchgestrichenen Abfalltonne gekennzeichnete Produkte dürfen nicht in den Hausmüll. Das Gerät gilt bei der Entsorgung als Elektro- und Elektronik-Altgerät. Die nationalen Vorgaben zur Entsorgung von Elektro- und Elektronik-Altgeräten sind zu beachten.

Beckhoff®, TwinCAT®, TwinCAT/BSD®, TC/BSD®, EtherCAT®, EtherCAT G®, EtherCAT G10®, EtherCAT P®, Safety over EtherCAT®, TwinSAFE®, XFC®, XTS® und XPlanar® sind eingetragene und lizenzierte Marken der Beckhoff Automation GmbH. Die Verwendung anderer in dieser Dokumentation enthaltenen Marken oder Kennzeichen durch Dritte kann zu einer Verletzung von Rechten der Inhaber der entsprechenden Kennzeichen führen.

© Beckhoff Automation GmbH & Co. KG 06/2024

Die Informationen in dieser Druckschrift enthalten lediglich allgemeine Beschreibungen bzw. Leistungsmerkmale, welche im konkreten Anwendungsfall nicht immer in der beschriebenen Form zutreffen bzw. welche sich durch Weiterentwicklung der Produkte ändern können. Die gewünschten Leistungsmerkmale sind nur dann verbindlich, wenn sie bei Vertragsabschluss ausdrücklich vereinbart werden.