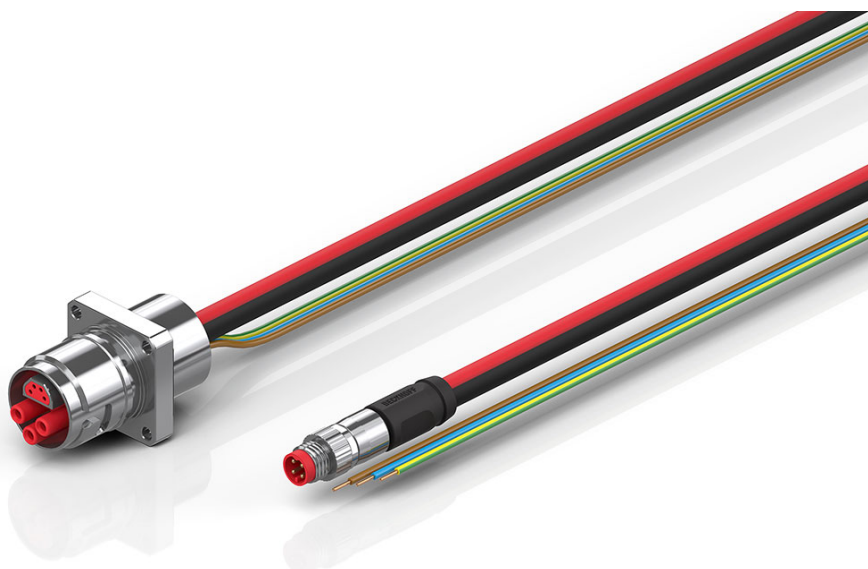


# ZK7210-AG00-0xxx | B17, ECP-Leitung, PUR, 3 G 2,5 mm<sup>2</sup> + (1 x 4 x AWG22), schleppkettentauglich, key 1 (24 V DC)



B17, Vierkantflansch, gerade, kurz, Buchse+Buchse, 2+PE+4 Pin, P-kodiert –  
M8, Stecker, gerade, Stift, 4-polig, P-kodiert – offenes Ende, 3-adrig



## Stecker

Elektrische Daten	Kopf A	Kopf B	Kopf C
Bemessungsspannung	-	24 V DC (gemäß IEC 61076-2-104)	-
Bemessungsspannung (Ethernet)	24 V DC	-	-
Strombelastbarkeit (Ethernet)	3 A bei 40 °C	-	-
Bemessungsspannung (Power)	250 V AC/DC	-	-
Strombelastbarkeit (Power)	21 A bei 55 °C	-	-
Strombelastbarkeit	-	3 A bei 40 °C (gemäß IEC 61076-2-104)	-
Bemessungsstoßspannung (Power)	2,5 kV	-	-
Bemessungsstoßspannung (Ethernet)	1,0 kV	-	-
Spannungsfestigkeit (Kontakt/Kontakt)	1,5 kV (Power - Ethernet), 3,31 kV AC (Power), 1,0 kV AC (Ethernet)	-	-
Schirmung	-	ja	-

Schirmung (Ethernet)	ja	-	-
Durchgangswiderstand	< 10 mΩ (Signal), < 5 mΩ (Power)	-	-
Isolationswiderstand	≥ 100 MΩ (gemäß IEC 60512)	≥ 100 GΩ (gemäß IEC 60512)	-
<b>Mechanische Daten</b>			
Baugröße	B17	M8	offenes Ende
Steckerart	Vierkantflansch	Stecker	-
Bauform	gerade, kurz	gerade	-
Kontaktart	Buchse+Buchse	Stift	-
Polzahl (Steckgesicht)	2+PE+4 Pin	4-polig	3-adrig
Kodierung	P-kodiert	P-kodiert	-
Mechanische Kodierung	Key 1 (24 V DC)	-	-
Anschlussart Adern	Crimpschluss	-	-
Anzugsdrehmoment, Mutter	-	0,4 Nm	-
Anzahl Steckzyklen	≥ 100	≥ 100	-
Art der Verriegelung	bajonett	schraub	-
Gewicht pro Stück	0,170 kg (0,375 lb)	-	-
Farbe Griffkörper	-	schwarz	-
Material Griffkörper	-	TPU, UL 94	-
Material Flanschgehäuse	GD-Zn, Ni	-	-
Material Überwurfmutter	-	CuZn, Ni	-
Dichtung	NBR, FPM	FPM	-
Farbe Kontaktträger	-	rot	-
Material Kontaktträger	PA 6, UL 94 V0	PA, UL 94	-
Farbe Kontaktträger (Ethernet)	rot	-	-
Farbe Kontaktträger (Power)	rot	-	-
Material Kontaktoberfläche	Au über Ni	Ni, Au gal.	-
Material Kontakt	Kupferlegierung	CuZn	-
<b>Betriebsumgebung</b>			
Schockfestigkeit	50 g (490 m/s <sup>2</sup> ) gemäß IEC 60512-6c, 11 ms; 18 Schocks pro Richtung, 3 Achsen	-	-
Schwingungsfestigkeit	5 g (50 m /s <sup>2</sup> ) gemäß IEC 60512-6d, 10 Hz. ... 500 Hz.; 10 Zyklen pro Achse; 6 h volle Testlaufzeit	-	-
UV-Beständigkeit	-	ja	-
RoHS-konform	ja	ja	-

Umgebungstemperatur (Betrieb)	-30...+80 °C, -22...+176 °F	-30...+70 °C, -22...+158 °F	-
Schutzart	IP65/67 in verschraubtem Zustand (gemäß IEC 60529)	IP67 in verschraubtem Zustand (gemäß IEC 60529)	-
Verschmutzungsgrad	3/2 (gemäß IEC 60664-1)	3/2 (gemäß IEC 60664-1)	-
Zulassungen	UL 2237: File E484763	-	-

## Kabel

Elektrische Daten	
Bemessungsspannung (Ethernet)	max. 300 V (Spitzenwert, nicht für Starkstromzwecke)
Bemessungsspannung (Power)	300 V
Betriebsspannung	≤ 125 V (Spitzenwert, nicht für Starkstromzwecke)
Schirmdämpfung	≥ 65 dB (30...100 MHz)
Isolationswiderstand	≥ 5GΩ * km
Kapazitätsunsymmetrie zur Erde	≤ 2000 pF/km
Betriebskapazität	48 nF/km
Wellenwiderstand (Ethernet)	100 Ω ±15 Ω
Schleifenwiderstand	≤ 110,8 Ω/km
Signallaufzeit (Ethernet)	5,3 ns/m
Elektrische Parameter (Ethernet)	Cat.5e, nach EN 50288-2-2
Prüfspannung	1000 V, 50 Hz, 1 min. (Ader/Ader und Ader/Schirm)
Mechanische Daten	
Kabelaufbau (Ethernet)	Sternvierer
Leiteraufbau (Power)	19 x 0,375 mm
Aderquerschnittsfläche (Power)	3 x 2,5 mm <sup>2</sup> (ca. AWG14)
Aderquerschnittsfläche (Ethernet)	1 x 4 x 0,34 mm <sup>2</sup> (AWG22)
Kabelaußendurchmesser	6,5 mm ± 0,2 mm (0,2559" ± 0,0079")
Min. Biegeradius, bewegt	8 x Kabelaußendurchmesser
Min. Biegeradius, nicht bewegt	5 x Kabelaußendurchmesser
Gewicht	72 kg/km (48,38 lb/1000 ft)
Leitermaterial (Ethernet)	Kupfer, verzinkt
Schirmung	Alu-kaschierte Folie, Geflecht aus CU-Draht, verzinkt, auf Überwurf
Schirmung mit optischer Schirmbedeckung (Ethernet)	≥ 85 %
Anwendung	schleppkettentauglich
Max. Beschleunigung	3 m/s <sup>2</sup>
Max. Verfahrgeschwindigkeit	3 m/s
Max. Fahrweg	4,5 m

Max. Anzahl der Wechselbiegezyklen	3 Mio.
Farbe Außenmantel	schwarz (ähnl. RAL 9005) mit rotem Streifen (ähnl. RAL 3020)
Material Außenmantel	PUR (Polyurethan)
Farben Adermantel	gelb, orange, weiß, blau (Ethernet) grün/gelb, blau, braun (Power)
Material Aderisolation	PP Polypropylen (Ethernet), PPE Polyphenylenether (Power)
Bedruckung Kabel	Beckhoff Automation GmbH & Co. KG - Germany - EtherCATp Cat5e AWG22/7 E170315 AWM 20549 AWM I/II A/B 80°C 300 V MM/YY RoHS
Bedruckung Farbe	weiß

### Betriebsumgebung

Umgebungstemperatur, bewegt	-30...+70 °C, -22...+158 °F
Umgebungstemperatur, nicht bewegt	-40...+80 °C, -40...+176 °F
UV-Beständigkeit	gut
Ölbeständigkeit	gemäß IEC 60811-2-1 bzw. gemäß DIN VDE 0282 Teil 10
Flammwidrig	Horizontal flame test gemäß UL 1581 Abschnitt 1090
Halogen-frei	gemäß IEC 60754 bzw. DIN VDE 0472 Teil 815

### Dämpfung

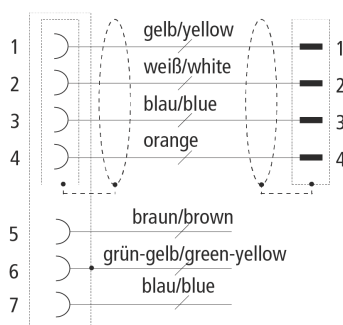
Max. Einfügedämpfung

Frequenz [MHz]	1	4	10	16	20	31,25	62,5	100
[db/100 m]	-	4,9	7,8	9,9	11,1	14,1	20,4	26,4
[db/100 ft]	-	1,2	2,1	2,7	3,4	4,3	6,1	7,9

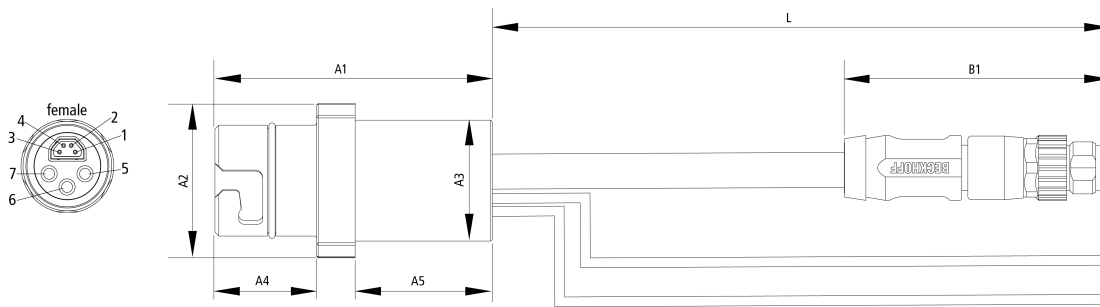
Min. Nahnebendämpfung

Frequenz [MHz]	1	4	10	16	20	31,25	62,5	100
[db/100 m]	-	56,3	50,3	47,2	45,8	42,9	38,4	35,3
[db/100 ft]	-	17,1	15,2	14,3	13,7	12,8	11,6	10,7

### Kontaktbelegung



### Abmessungen



A1	42,00 mm
A2	25,00 mm
A3	20,00 mm
A4	23,00 mm
A5	14,00 mm
B1	41,00 mm

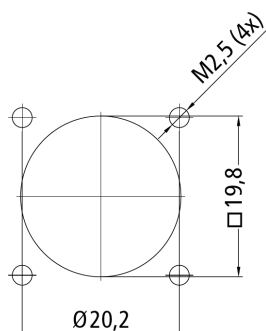
## Hinweise

- Abhängig von der Kabellänge (L) gelten folgende Längentoleranzen:  
0 m...3,0 m: + 100 mm | 3,0...10,0 m: ± 100 mm | ≥ 10,0 m: ± 2 %
- Abbildungen ähnlich
- Gegenmutter im Lieferumfang enthalten
- Weitere Leitungslängen auf Anfrage. Die letzten drei Ziffern der Bestellangabe entsprechen der Leitungslänge, z. B. ZKxxxx-xxx-x020 = Leitungslänge 2,00 m
- B17 3 Pin 1,5 mm<sup>2</sup> und B17 3 Pin 2,5 mm<sup>2</sup> sind nicht steckkompatibel

CE, UL

CE ja

Einbaumaße



Bestellangaben

Länge

ZK7210-AG00-0005 0,50 m

ZK7210-AG00-0010 1,00 m

## Zubehör

ZS7200-B001	Schutzkappe B17, Kupplung/Flansche, Kunststoff, IP67, VPE = 10 Stück, inkl. Verliersicherung
ZS7200-B002	Schutzkappe B17, Kupplung/Flansche, Metall, IP67, VPE = 5 Stück, inkl. Verliersicherung
ZS7200-B005	Farbkodierung Steckverbinder/Vierkantflansch B17, rot, VPE = 10 Stück
ZS7200-B006	Farbkodierung Steckverbinder/Vierkantflansch B17, gelb, VPE = 10 Stück
ZS7200-B007	Farbkodierung Steckverbinder/Vierkantflansch B17, blau, VPE = 10 Stück
ZS7200-B008	Farbkodierung Steckverbinder/Vierkantflansch B17, grün, VPE = 10 Stück
ZS7200-B015	Farbkodierung Steckverbinder/Vierkantflansch B17, orange, VPE = 10 Stück
ZS7200-B016	Farbkodierung Steckverbinder/Vierkantflansch B17, grau, VPE = 10 Stück



Mit einer durchgestrichenen Abfalltonne gekennzeichnete Produkte dürfen nicht in den Hausmüll. Das Gerät gilt bei der Entsorgung als Elektro- und Elektronik-Altgerät. Die nationalen Vorgaben zur Entsorgung von Elektro- und Elektronik-Altgeräten sind zu beachten.

Beckhoff®, TwinCAT®, TwinCAT/BSD®, TC/BSD®, EtherCAT®, EtherCAT G®, EtherCAT G10®, EtherCAT P®, Safety over EtherCAT®, TwinSAFE®, XFC®, XTS® und XPlanar® sind eingetragene und lizenzierte Marken der Beckhoff Automation GmbH. Die Verwendung anderer in dieser Dokumentation enthaltenen Marken oder Kennzeichen durch Dritte kann zu einer Verletzung von Rechten der Inhaber der entsprechenden Kennzeichen führen.

© Beckhoff Automation GmbH & Co. KG 06/2024

Die Informationen in dieser Druckschrift enthalten lediglich allgemeine Beschreibungen bzw. Leistungsmerkmale, welche im konkreten Anwendungsfall nicht immer in der beschriebenen Form zutreffen bzw. welche sich durch Weiterentwicklung der Produkte ändern können. Die gewünschten Leistungsmerkmale sind nur dann verbindlich, wenn sie bei Vertragsabschluss ausdrücklich vereinbart werden.