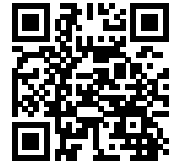
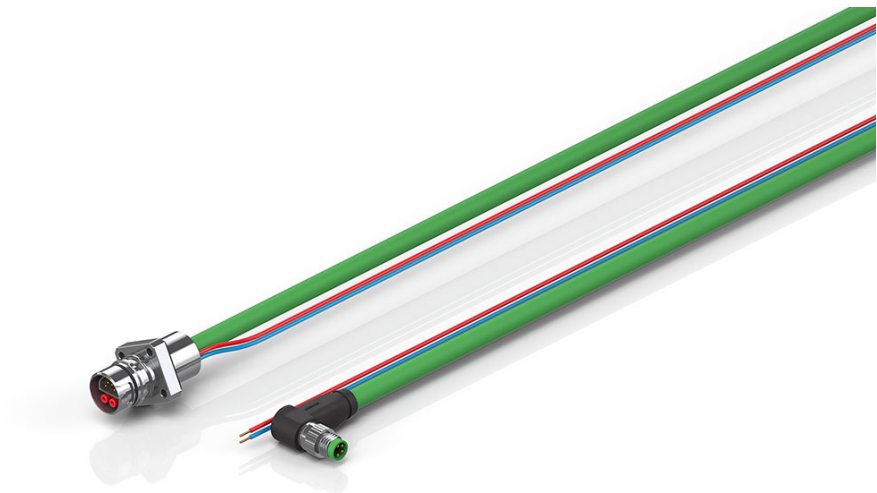


# ZK7102-AA03-Axxx | B12, ENP-Leitung, PUR, 2 x 0,75 mm<sup>2</sup> + (1 x 4 x AWG22), schleppkettentauglich, key 1 (24 V DC)



B12, Vierkantflansch, gerade, kurz, Buchse+Stift, 2+4 Pin, EtherCAT-kodiert – M8, Stecker, gewinkelt, Stift, 4-polig, A-kodiert – offenes Ende, 2-adrig



## Stecker

Elektrische Daten	Kopf A	Kopf B	Kopf C
Bemessungsspannung	-	30 V (gemäß IEC 61076-2-104)	-
Bemessungsspannung (Ethernet)	60 V DC	-	-
Strombelastbarkeit (Ethernet)	4 A bei 40 °C	-	-
Bemessungsspannung (Power)	60 V DC	-	-
Strombelastbarkeit (Power)	10 A bei 60 °C	-	-
Strombelastbarkeit	-	4 A bei 40 °C (gemäß IEC 61076-2-104)	-
Bemessungsstoßspannung (Power)	1,5 kV	-	-
Bemessungsstoßspannung (Ethernet)	1,0 kV	-	-
Spannungsfestigkeit (Kontakt/Kontakt)	1,5 kV (Power - Ethernet), 1,5 kV AC (Power), 1,0 kV AC (Ethernet)	-	-
Schirmung	-	ja	-

Schirmung (Ethernet)	ja	-	-
Durchgangswiderstand	< 10 mΩ (Signal), < 5 mΩ (Power)	-	-
Isolationswiderstand	≥ 100 MΩ (gemäß IEC 60512)	≥ 100 GΩ (gemäß IEC 60512)	-
<b>Mechanische Daten</b>			
Baugröße	B12	M8	offenes Ende
Steckerart	Vierkantflansch	Stecker	-
Bauform	gerade, kurz	gewinkelt	-
Kontaktart	Buchse+Stift	Stift	-
Polzahl (Steckgesicht)	2+4 Pin	4-polig	2-adrig
Kodierung	EtherCAT-kodiert	A-kodiert	-
Mechanische Kodierung	Key 1 (24 V DC)	-	-
Anschlussart Adern	Crimpschluss	-	-
Anzugsdrehmoment, Mutter	-	0,4 Nm	-
Anzahl Steckzyklen	≥ 100	≥ 100	-
Art der Verriegelung	bajonett	schraub	-
Gewicht pro Stück	0,070 kg (0,154 lb)	0,028 kg (0,0617 lb)	-
Farbe Griffkörper	-	schwarz	-
Material Griffkörper	-	TPU, UL94	-
Material Flanschgehäuse	GD-Zn, Ni	-	-
Material Überwurfmutter	-	GD-Zn, Ni	-
Dichtung	NBR, FPM	FPM	-
Farbe Kontaktträger	-	grün	-
Material Kontaktträger	PA 6, UL 94 V0	PA, UL 94	-
Farbe Kontaktträger (Ethernet)	gelb	-	-
Farbe Kontaktträger (Power)	rot	-	-
Material Kontaktoberfläche	Au über Ni	Ni, Au gal.	-
Material Kontakt	Kupferlegierung	CuZn	-
<b>Betriebsumgebung</b>			
Besondere Eigenschaften	-	halogenfrei, Flammbeständigkeit nach IEC 60332-1-2, Ölbeständigkeit nach DIN EN 60811-2-1	-
Schockfestigkeit	50 g (490 m/s <sup>2</sup> ) gemäß IEC 60512-6c, 11 ms; 18 Schocks pro Richtung, 3 Achsen	-	-

Schwingungsfestigkeit	5 g (50 m /s <sup>2</sup> ) gemäß IEC 60512-6d, 10 Hz. ... 500 Hz.; 10 Zyklen pro Achse; 6 h volle Testlaufzeit		
RoHS-konform	ja	ja	-
Umgebungstemperatur (Betrieb)	-30...+80 °C, -22...+176 °F	-30...+70 °C, -22...+158 °F	-
Schutzart	IP65/67 in verschraubtem Zustand (gemäß IEC 60529)	IP65/67 in verschraubtem Zustand (gemäß IEC 60529)	-
Verschmutzungsgrad	3/2 (gemäß IEC 60664-1)	3/2 (gemäß IEC 60664-1)	-

## Kabel

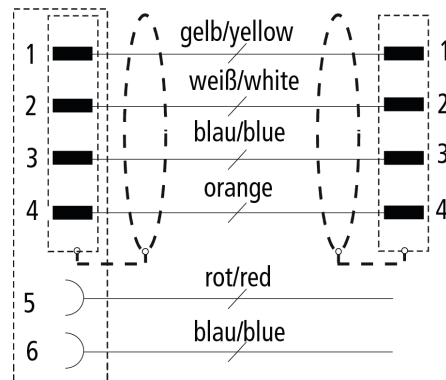
Elektrische Daten	
Bemessungsspannung (Ethernet)	max. 300 V (Spitzenwert, nicht für Starkstromzwecke)
Bemessungsspannung (Power)	300 V
Schirmdämpfung	≥ 40 dB
Isolationswiderstand	≥ 500 MΩ/km
Kapazitätsunsymmetrie zur Erde	1600 pF/km
Betriebskapazität	52 nF/km (1 kHz)
Wellenwiderstand (Ethernet)	100 Ω ±15 Ω (100 MHz)
Schleifenwiderstand (Ethernet)	≤ 115 Ω/km
Differentialimpedanz (Ethernet)	250 Ω/km
Widerstandsunsymmetrie (Ethernet)	2 %
Spannungsfestigkeit Ader/Ader (Ethernet)	1000 V DC/700 V AC
Spannungsfestigkeit Ader/Schirm (Ethernet)	1000 V DC/700 V AC
Signallaufzeit (Ethernet)	5,3 ns/m
Elektrische Parameter (Ethernet)	angelehnt an Cat.5
Prüfspannung	≥ 2000 V
Mechanische Daten	
Kabelaufbau (Ethernet)	Sternvierer
Leiteraufbau (Power)	19 x 0,254 mm
Leiteraufbau (Ethernet)	7 x 0,25 mm
Aderquerschnittsfläche (Power)	2 x 0,75 mm <sup>2</sup> (ca. AWG18)
Aderquerschnittsfläche (Ethernet)	1 x 4 x 0,34 mm <sup>2</sup> (AWG22)
Kabelaußendurchmesser	6,5 mm ± 0,2 mm (0,142" ± 0,0079")
Min. Biegeradius, bewegt	7,5 x Kabelaußendurchmesser
Min. Biegeradius, nicht bewegt	5 x Kabelaußendurchmesser
Gewicht	61 kg/km (41,0 lb/1000 ft)

Leitermaterial (Ethernet)	Kupfer, verzinkt
Schirmung	Alu-kaschierte Folie, Geflecht aus CU-Draht, verzinkt
Schirmung mit optischer Schirmbedeckung (Ethernet)	≥ 85 %
Anwendung	schleppkettentauglich
Max. Beschleunigung	4 m/s <sup>2</sup>
Max. Verfahrgeschwindigkeit	4 m/s
Max. Anzahl der Wechselbiegezyklen	3 Mio.
Wandstärke Isolierung Ader (Ethernet)	0,375 mm
Farbe Außenmantel	grün
Material Außenmantel	PUR (Polyurethan)
Farben Adermantel	gelb, orange, weiß, blau (Ethernet), blau, rot (Power)
Material Aderisolation	PP Polypropylen (Ethernet), PPE Polyphenylenether (Power)
Bedruckung Kabel	BECKHOFF ZB9020 Industrial Ethernet / EtherCAT Trailing Cable * CAT5PLUS * 22AWG (SHIELDED) (UL) E119100 CMX 75°C VERIFIED (UL) CAT 5E PATCH CABLE FRNC **Länge in Meter"
Bedruckung Farbe	schwarz
<b>Betriebsumgebung</b>	
Umgebungstemperatur, bewegt	-40...+70 °C, -40...+158 °F
Umgebungstemperatur, nicht bewegt	-20...+60 °C, -4...+140 °F
UV-Beständigkeit	ja
Ölbeständigkeit	gemäß DIN EN 60811-2-1
Beständigkeit gegen Laugen, Säuren und Lösemittel	abhängig vom Medium, Konzentration, Temperatur und Dauer
LABS-frei	ja
Flammwidrig	ja
FCKW-frei	ja
Halogen-frei	ja
Silikon-frei	ja
Zulassungen	UL-Style AWM 20963

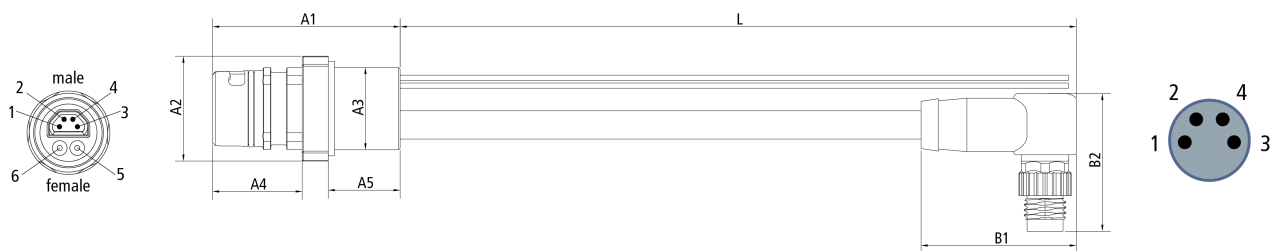
<b>Dämpfung</b>	
Max. Einfügedämpfung	
Frequenz [MHz]	1      4      10      16      20      31,25      62,5      100
[db/100 m]	2,1      4,0      6,3      8,0      9,0      11,4      16,5      21,3
[db/100 ft]	0,6      1,2      1,8      2,4      2,7      3,4      4,9      6,4
Min. Nahbensprechdämpfung	
Frequenz [MHz]	1      4      10      16      20      31,25      62,5      100

[db/100 m]	80	76,0	70,0	65,0	63,0	60,0	55,0	50,0
[db/100 ft]	24,4	23,2	21,3	19,8	19,2	18,3	16,8	15,2

### Kontaktbelegung



### Abmessungen



A1	36,00 mm
A2	20,00 mm
A3	15,70 mm
A4	13,20 mm
A5	17,80 mm
B1	29,80 mm
B2	26,30 mm

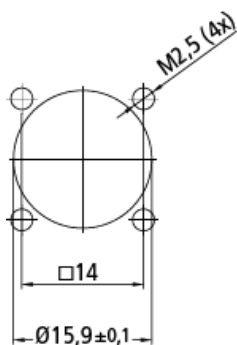
## Hinweise

- Abhängig von der Kabellänge (L) gelten folgende Längentoleranzen:  
0,37...1,0 m: + 20 mm |  $\geq 1,0$  m: + 40 mm |  $\geq 4,0$  m: + 1 %
- Abbildungen ähnlich
- Weitere Leitungslängen auf Anfrage.

### CE, UL

CE ja

## Einbaumaße



## Bestellangaben

## Länge

ZK7102-AA03-A005

0,50 m

## Zubehör

ZS7100-B001

Schutzkappe B12, Kupplung/Flansche, Kunststoff, IP67, VPE = 10 Stück, inkl. Verliersicherung

ZS7100-B002

Schutzkappe B12, Kupplung/Flansche, Metall, IP67, VPE = 5 Stück, inkl. Verliersicherung

ZS7100-B005

Farbkodierung Steckverbinder/Vierkantflansch B12, rot, VPE = 10 Stück

ZS7100-B006

Farbkodierung Steckverbinder/Vierkantflansch B12, gelb, VPE = 10 Stück

ZS7100-B007

Farbkodierung Steckverbinder/Vierkantflansch B12, blau, VPE = 10 Stück

ZS7100-B008

Farbkodierung Steckverbinder/Vierkantflansch B12, grün, VPE = 10 Stück

ZS7100-B015

Farbkodierung Steckverbinder/Vierkantflansch B12, orange, VPE = 10 Stück

ZS7100-B016

Farbkodierung Steckverbinder/Vierkantflansch B12, grau, VPE = 10 Stück



Mit einer durchgestrichenen Abfalltonne gekennzeichnete Produkte dürfen nicht in den Hausmüll. Das Gerät gilt bei der Entsorgung als Elektro- und Elektronik-Altgerät. Die nationalen Vorgaben zur Entsorgung von Elektro- und Elektronik-Altgeräten sind zu beachten.

Beckhoff®, TwinCAT®, TwinCAT/BSD®, TC/BSD®, EtherCAT®, EtherCAT G®, EtherCAT G10®, EtherCAT P®, Safety over EtherCAT®, TwinSAFE®, XFC®, XTS® und XPlanar® sind eingetragene und lizenzierte Marken der Beckhoff Automation GmbH. Die Verwendung anderer in dieser Dokumentation enthaltenen Marken oder Kennzeichen durch Dritte kann zu einer Verletzung von Rechten der Inhaber der entsprechenden Kennzeichen führen.

© Beckhoff Automation GmbH & Co. KG 06/2024

Die Informationen in dieser Druckschrift enthalten lediglich allgemeine Beschreibungen bzw. Leistungsmerkmale, welche im konkreten Anwendungsfall nicht immer in der beschriebenen Form zutreffen bzw. welche sich durch Weiterentwicklung der Produkte ändern können. Die gewünschten Leistungsmerkmale sind nur dann verbindlich, wenn sie bei Vertragsabschluss ausdrücklich vereinbart werden.