



ZK1090-6292-0000 | Adapter Industrial Ethernet / EtherCAT

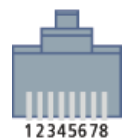
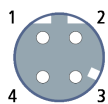
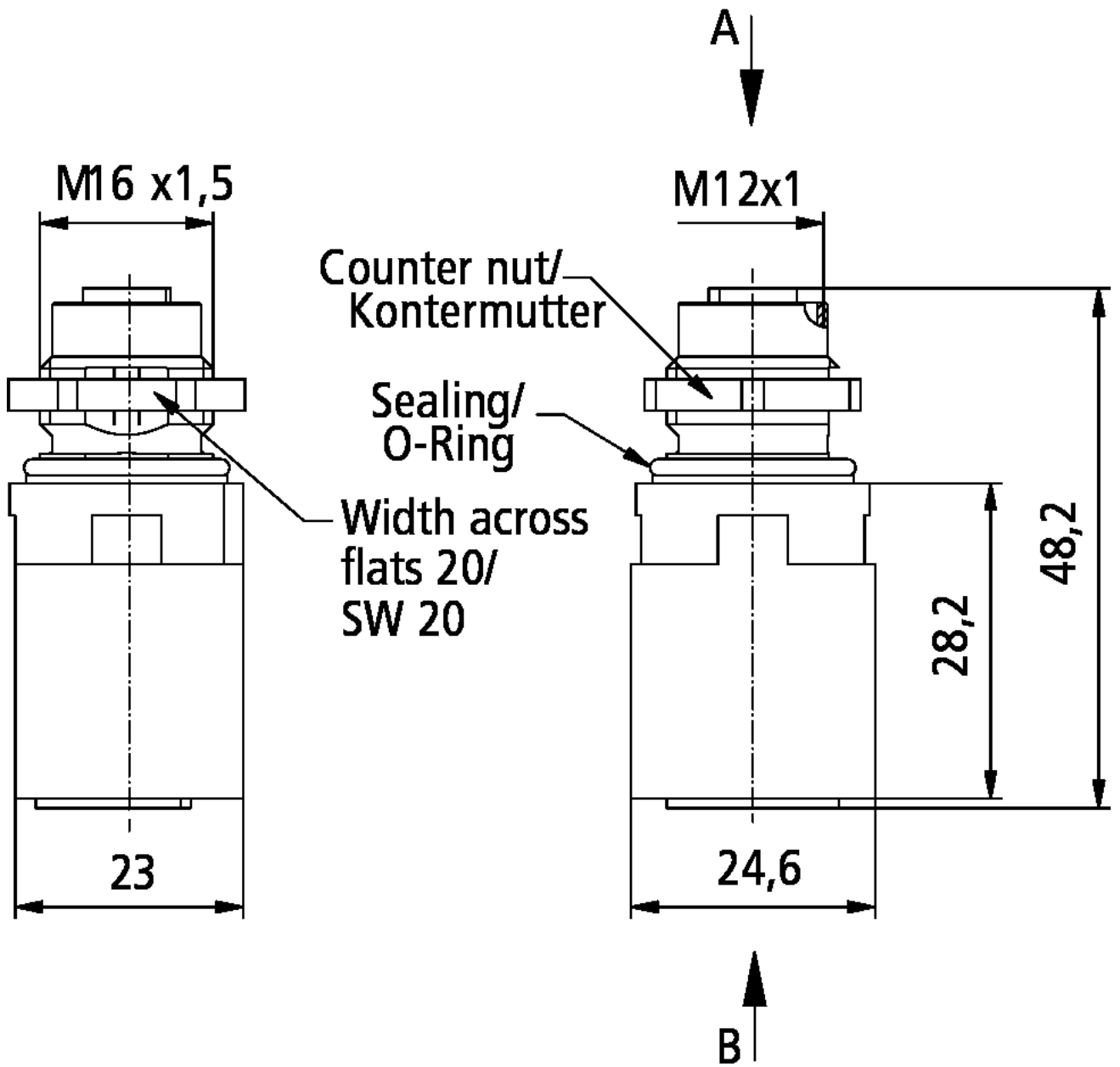
M12, Flansch, gerade, Buchse, 4-polig, D-kodiert – RJ45, Kupplung, gerade, Buchse, 8-polig

Stecker

Elektrische Daten	Kopf A	Kopf B
Bemessungsspannung	160 V (gemäß IEC 61076-2-101)	160 V
Strombelastbarkeit	4 A bei 40 °C (gemäß IEC 61076-2-101)	1 A bei 50 °C
Schirmung	ja	ja
Isolationswiderstand	≥ 100 MΩ (gemäß IEC 60512)	≥ 10 GΩ (gemäß IEC 60512-2)
Mechanische Daten		
Baugröße	M12	RJ45
Steckerart	Flansch	Kupplung
Bauform	gerade	gerade
Kontaktart	Buchse	Buchse
Polzahl (Steckgesicht)	4-polig	8-polig
Kodierung	D-kodiert	-
Anzugsdrehmoment, Mutter	1...1,2 Nm	-
Anzahl Steckzyklen	≥ 100 (gemäß IEC 60512-9a)	≥ 750
Art der Verriegelung	schraub	-
Farbe Griffkörper	schwarz	schwarz
Material Griffkörper	CuZn, Ni	PUR
Material Überwurfmutter	CuZn, Ni	-
Dichtung	FPM	-
Farbe Kontaktträger	grün	-
Material Kontaktträger	PBT GF, UL 94	-
Material Kontaktoberfläche	Ni, Au gal.	Ni, Au gal.
Material Kontakt	CuZn	CuZn
Betriebsumgebung		
Besondere Eigenschaften	halogenfrei, Flammbeständigkeit nach IEC 60332-1-2, Ölbeständigkeit nach DIN EN 60811-2-1	-
UV-Beständigkeit	-	gemäß IEC 60068-2-5
RoHS-konform	ja	ja
Ölbeständigkeit	-	gemäß IEC 60811-2-1 bzw. gemäß DIN VDE 0282 Teil 10

Umgebungstemperatur (Betrieb)	-30...+70 °C, -22...+158 °F	-40...+85 °C, -40...+185 °F
Schutzart	IP 65/67 in verschraubtem Zustand (gemäß IEC 60529)	IP 20
Verschmutzungsgrad	3/2 (gemäß IEC 60664-1)	-

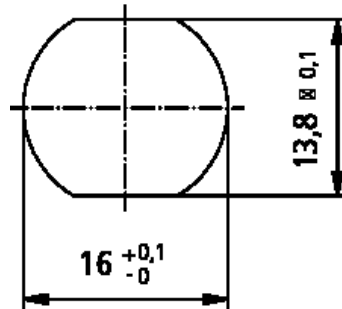
Abmessungen



Hinweise

- Abbildungen ähnlich

Installation hole/
Einbaudfönung:



Bestellangaben	Länge
ZK1090-6292-0000	–

Beckhoff®, TwinCAT®, EtherCAT®, EtherCAT G®, EtherCAT G10®, EtherCAT P®, Safety over EtherCAT®, TwinSAFE®, XFC®, XTS® und XPlanar® sind eingetragene und lizenzierte Marken der Beckhoff Automation GmbH. Die Verwendung anderer in dieser Dokumentation enthaltenen Marken oder Kennzeichen durch Dritte kann zu einer Verletzung von Rechten der Inhaber der entsprechenden Kennzeichen führen.

© Beckhoff Automation GmbH & Co. KG 04/2021

Die Informationen in dieser Druckschrift enthalten lediglich allgemeine Beschreibungen bzw. Leistungsmerkmale, welche im konkreten Anwendungsfall nicht immer in der beschriebenen Form zutreffen bzw. welche sich durch Weiterentwicklung der Produkte ändern können. Die gewünschten Leistungsmerkmale sind nur dann verbindlich, wenn sie bei Vertragsabschluss ausdrücklich vereinbart werden.