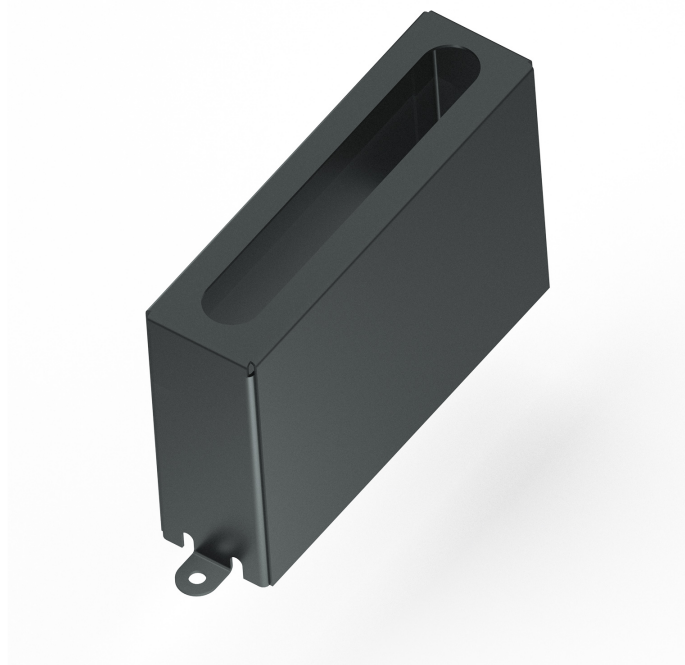


BG2000-0000 | ATEX-Schutzgehäuse für IP-67-Box



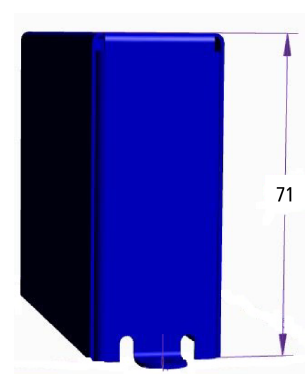
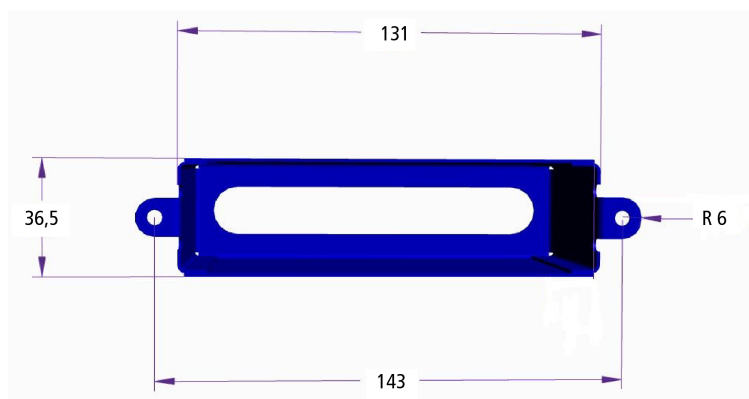
Mechanische Daten

Wandstärke	1,0 mm
Farbe Griffkörper	schwarz, ähnlich RAL 9005
Material Griffkörper	Edelstahl 1.4301

Betriebsumgebung

Anwendung	Für die Verwendung in explosionsgefährdeten Bereichen
-----------	---

Abmessungen



Hinweise

- Abbildungen ähnlich

Bestellangaben

BG2000-0000

ATEX-Schutzgehäuse für IP-67-Box

Beckhoff®, TwinCAT®, TwinCAT/BSD®, TC/BSD®, EtherCAT®, EtherCAT G®, EtherCAT G10®, EtherCAT P®, Safety over EtherCAT®, TwinSAFE®, XFC®, XTS® und XPlanar® sind eingetragene und lizenzierte Marken der Beckhoff Automation GmbH. Die Verwendung anderer in dieser Dokumentation enthaltenen Marken oder Kennzeichen durch Dritte kann zu einer Verletzung von Rechten der Inhaber der entsprechenden Kennzeichen führen.

© Beckhoff Automation GmbH & Co. KG 10/2021

Die Informationen in dieser Druckschrift enthalten lediglich allgemeine Beschreibungen bzw. Leistungsmerkmale, welche im konkreten Anwendungsfall nicht immer in der beschriebenen Form zutreffen bzw. welche sich durch Weiterentwicklung der Produkte ändern können. Die gewünschten Leistungsmerkmale sind nur dann verbindlich, wenn sie bei Vertragsabschluss ausdrücklich vereinbart werden.