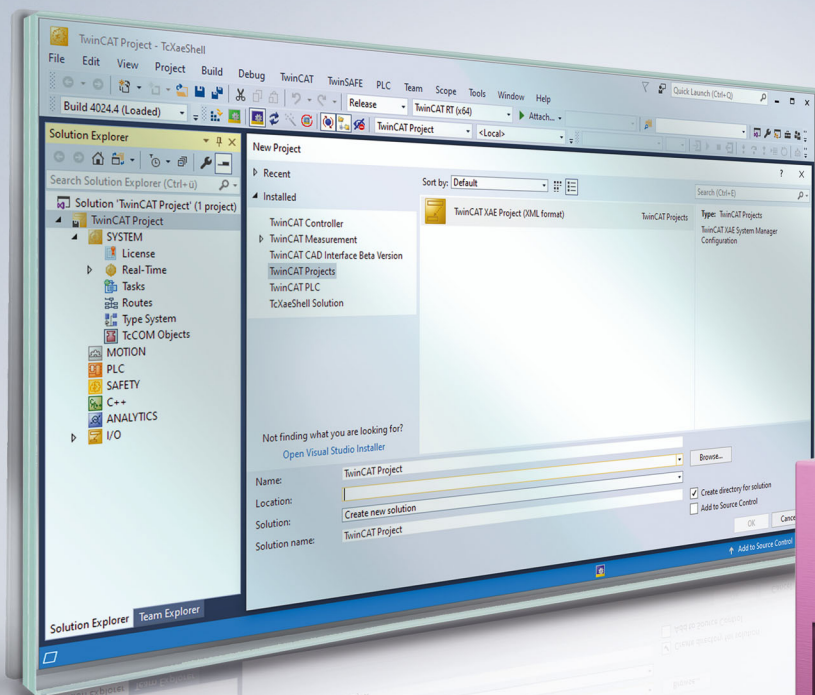


# BECKHOFF New Automation Technology

Handbuch | DE

# TF6250

TwinCAT 3 | Modbus TCP





# Inhaltsverzeichnis

<b>1</b>	<b>Vorwort</b> .....	<b>5</b>
1.1	Hinweise zur Dokumentation .....	5
1.2	Zu Ihrer Sicherheit.....	6
1.3	Hinweise zur Informationssicherheit .....	7
<b>2</b>	<b>Übersicht</b> .....	<b>8</b>
<b>3</b>	<b>Installation</b> .....	<b>9</b>
3.1	Systemvoraussetzungen .....	9
3.2	Installation .....	9
3.3	Installation Windows CE .....	12
3.4	Installation TwinCAT/BSD .....	14
3.5	Lizenzierung .....	14
<b>4</b>	<b>Konfiguration</b> .....	<b>17</b>
4.1	Übersicht .....	17
4.2	TwinCAT 3 Modbus TCP Konfigurator .....	17
4.3	Default-Konfiguration .....	19
<b>5</b>	<b>Diagnose</b> .....	<b>20</b>
5.1	Modbus ADS Diagnose Interface .....	20
<b>6</b>	<b>SPS-Bibliotheken</b> .....	<b>21</b>
6.1	Übersicht .....	21
6.2	Funktionsbausteine .....	21
6.2.1	FB_MBReadCoils (Modbus-Funktion 1) .....	21
6.2.2	FB_MBReadInputs (Modbus-Funktion 2).....	23
6.2.3	FB_MBReadRegs (Modbus-Funktion 3).....	25
6.2.4	FB_MBReadInputRegs (Modbus-Funktion 4).....	27
6.2.5	FB_MBWriteSingleCoil (Modbus-Funktion 5) .....	29
6.2.6	FB_MBWriteSingleReg (Modbus-Funktion 6).....	31
6.2.7	FB_MBWriteCoils (Modbus-Funktion 15).....	32
6.2.8	FB_MBWriteRegs (Modbus-Funktion 16) .....	34
6.2.9	FB_MBReadWriteRegs (Modbus-Funktion 23).....	36
6.2.10	FB_MBDiagnose (Modbus-Funktion 8).....	38
6.2.11	UDP.....	39
6.3	Globale Konstanten.....	51
6.3.1	Bibliotheksversion .....	51
<b>7</b>	<b>Beispiele</b> .....	<b>52</b>
7.1	Beispiel: Digitaler IO Zugriff (Lauflicht).....	52
7.2	Beispiel: Schreiben mehrerer Register .....	53
<b>8</b>	<b>Anhang</b> .....	<b>54</b>
8.1	Übersicht .....	54
8.2	ADS Return Codes.....	54
8.3	Win32 Error Codes.....	59



# 1 Vorwort

## 1.1 Hinweise zur Dokumentation

Diese Beschreibung wendet sich ausschließlich an ausgebildetes Fachpersonal der Steuerungs- und Automatisierungstechnik, das mit den geltenden nationalen Normen vertraut ist.

Zur Installation und Inbetriebnahme der Komponenten ist die Beachtung der Dokumentation und der nachfolgenden Hinweise und Erklärungen unbedingt notwendig.

Das Fachpersonal ist verpflichtet, für jede Installation und Inbetriebnahme die zu dem betreffenden Zeitpunkt veröffentlichte Dokumentation zu verwenden.

Das Fachpersonal hat sicherzustellen, dass die Anwendung bzw. der Einsatz der beschriebenen Produkte alle Sicherheitsanforderungen, einschließlich sämtlicher anwendbaren Gesetze, Vorschriften, Bestimmungen und Normen erfüllt.

### Disclaimer

Diese Dokumentation wurde sorgfältig erstellt. Die beschriebenen Produkte werden jedoch ständig weiter entwickelt.

Wir behalten uns das Recht vor, die Dokumentation jederzeit und ohne Ankündigung zu überarbeiten und zu ändern.

Aus den Angaben, Abbildungen und Beschreibungen in dieser Dokumentation können keine Ansprüche auf Änderung bereits gelieferter Produkte geltend gemacht werden.

### Marken

Beckhoff®, TwinCAT®, TwinCAT/BSD®, TC/BSD®, EtherCAT®, EtherCAT G®, EtherCAT G10®, EtherCAT P®, Safety over EtherCAT®, TwinSAFE®, XFC®, XTS® und XPlanar® sind eingetragene und lizenzierte Marken der Beckhoff Automation GmbH.

Die Verwendung anderer in dieser Dokumentation enthaltenen Marken oder Kennzeichen durch Dritte kann zu einer Verletzung von Rechten der Inhaber der entsprechenden Bezeichnungen führen.

### Patente

Die EtherCAT-Technologie ist patentrechtlich geschützt, insbesondere durch folgende Anmeldungen und Patente:

EP1590927, EP1789857, EP1456722, EP2137893, DE102015105702

mit den entsprechenden Anmeldungen und Eintragungen in verschiedenen anderen Ländern.



EtherCAT® ist eine eingetragene Marke und patentierte Technologie lizenziert durch die Beckhoff Automation GmbH, Deutschland

### Copyright

© Beckhoff Automation GmbH & Co. KG, Deutschland.

Weitergabe sowie Vervielfältigung dieses Dokuments, Verwertung und Mitteilung seines Inhalts sind verboten, soweit nicht ausdrücklich gestattet.

Zuwendungen verpflichten zu Schadenersatz. Alle Rechte für den Fall der Patent-, Gebrauchsmuster- oder Geschmacksmustereintragung vorbehalten.

## 1.2 Zu Ihrer Sicherheit

### Sicherheitsbestimmungen

Lesen Sie die folgenden Erklärungen zu Ihrer Sicherheit.  
Beachten und befolgen Sie stets produktspezifische Sicherheitshinweise, die Sie gegebenenfalls an den entsprechenden Stellen in diesem Dokument vorfinden.

### Haftungsausschluss

Die gesamten Komponenten werden je nach Anwendungsbestimmungen in bestimmten Hard- und Software-Konfigurationen ausgeliefert. Änderungen der Hard- oder Software-Konfiguration, die über die dokumentierten Möglichkeiten hinausgehen, sind unzulässig und bewirken den Haftungsausschluss der Beckhoff Automation GmbH & Co. KG.

### Qualifikation des Personals

Diese Beschreibung wendet sich ausschließlich an ausgebildetes Fachpersonal der Steuerungs-, Automatisierungs- und Antriebstechnik, das mit den geltenden Normen vertraut ist.

### Signalwörter

Im Folgenden werden die Signalwörter eingeordnet, die in der Dokumentation verwendet werden. Um Personen- und Sachschäden zu vermeiden, lesen und befolgen Sie die Sicherheits- und Warnhinweise.

### Warnungen vor Personenschäden

#### **GEFAHR**

Es besteht eine Gefährdung mit hohem Risikograd, die den Tod oder eine schwere Verletzung zur Folge hat.

#### **WARNUNG**

Es besteht eine Gefährdung mit mittlerem Risikograd, die den Tod oder eine schwere Verletzung zur Folge haben kann.

#### **VORSICHT**

Es besteht eine Gefährdung mit geringem Risikograd, die eine mittelschwere oder leichte Verletzung zur Folge haben kann.

### Warnung vor Umwelt- oder Sachschäden

#### **HINWEIS**

Es besteht eine mögliche Schädigung für Umwelt, Geräte oder Daten.

### Information zum Umgang mit dem Produkt



Diese Information beinhaltet z. B.:  
Handlungsempfehlungen, Hilfestellungen oder weiterführende Informationen zum Produkt.

## 1.3 Hinweise zur Informationssicherheit

Die Produkte der Beckhoff Automation GmbH & Co. KG (Beckhoff) sind, sofern sie online zu erreichen sind, mit Security-Funktionen ausgestattet, die den sicheren Betrieb von Anlagen, Systemen, Maschinen und Netzwerken unterstützen. Trotz der Security-Funktionen sind die Erstellung, Implementierung und ständige Aktualisierung eines ganzheitlichen Security-Konzepts für den Betrieb notwendig, um die jeweilige Anlage, das System, die Maschine und die Netzwerke gegen Cyber-Bedrohungen zu schützen. Die von Beckhoff verkauften Produkte bilden dabei nur einen Teil des gesamtheitlichen Security-Konzepts. Der Kunde ist dafür verantwortlich, dass unbefugte Zugriffe durch Dritte auf seine Anlagen, Systeme, Maschinen und Netzwerke verhindert werden. Letztere sollten nur mit dem Unternehmensnetzwerk oder dem Internet verbunden werden, wenn entsprechende Schutzmaßnahmen eingerichtet wurden.

Zusätzlich sollten die Empfehlungen von Beckhoff zu entsprechenden Schutzmaßnahmen beachtet werden. Weiterführende Informationen über Informationssicherheit und Industrial Security finden Sie in unserem <https://www.beckhoff.de/secguide>.

Die Produkte und Lösungen von Beckhoff werden ständig weiterentwickelt. Dies betrifft auch die Security-Funktionen. Aufgrund der stetigen Weiterentwicklung empfiehlt Beckhoff ausdrücklich, die Produkte ständig auf dem aktuellen Stand zu halten und nach Bereitstellung von Updates diese auf die Produkte aufzuspielen. Die Verwendung veralteter oder nicht mehr unterstützter Produktversionen kann das Risiko von Cyber-Bedrohungen erhöhen.

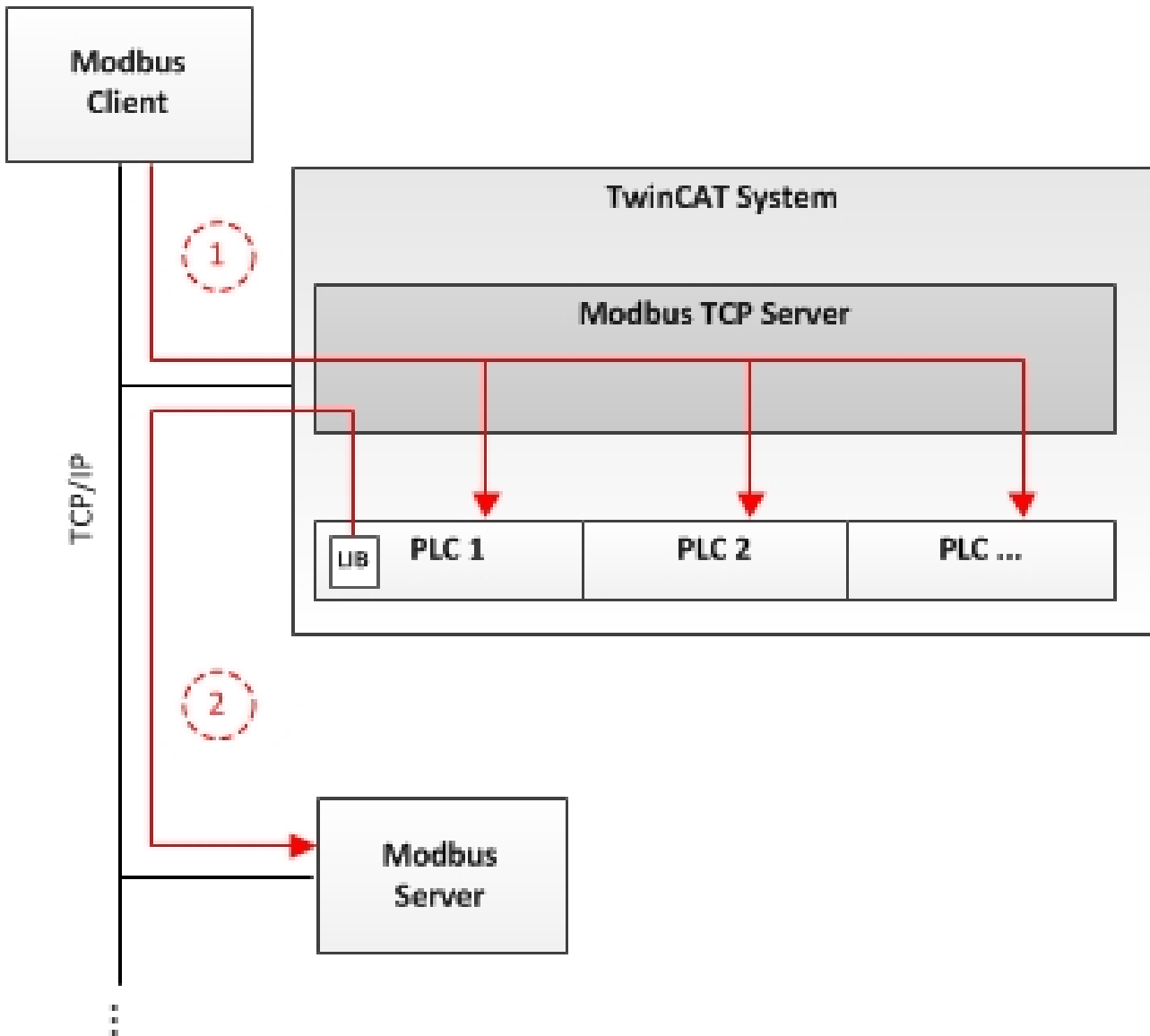
Um stets über Hinweise zur Informationssicherheit zu Produkten von Beckhoff informiert zu sein, abonnieren Sie den RSS Feed unter <https://www.beckhoff.de/secinfo>.

## 2 Übersicht

Das Supplement ermöglicht über eine Netzwerkverbindung (TCP/IP) über das offene Protokoll Modbus zu kommunizieren.

Modbus ist ein offener Industriestandard der von der unabhängigen Modbus Organization gepflegt und verwaltet wird.

Das Protokoll basiert auf einer Client/Server-Architektur. Das Supplement bietet die Möglichkeiten als Modbus Client oder Server zu dienen:



Server-Funktionalität: [▶ 17](#)

(1) Der TwinCAT Modbus TCP Server ermöglicht über das Netzwerk auf den vollständigen Speicherbereich der TwinCAT SPS zuzugreifen.

Client-Funktionalität: [▶ 21](#)

(2) Die mitgelieferte SPS-Bibliothek ermöglicht es, mit weiteren Modbus-Teilnehmern zu kommunizieren, um Informationen auszutauschen (z.B. Messwerte, Zustände) und zu steuern.



### 3 Installation

#### 3.1 Systemvoraussetzungen

Technische Daten		TF6250 TwinCAT 3 Modbus TCP Server
Zielsystem	Windows NT/2000/XP/Vista/7 PC (x86-kompatibel)	
Min. TwinCAT-Version	3.0.0	
Min. TwinCAT-Level	TC1200 TC3   PLC	

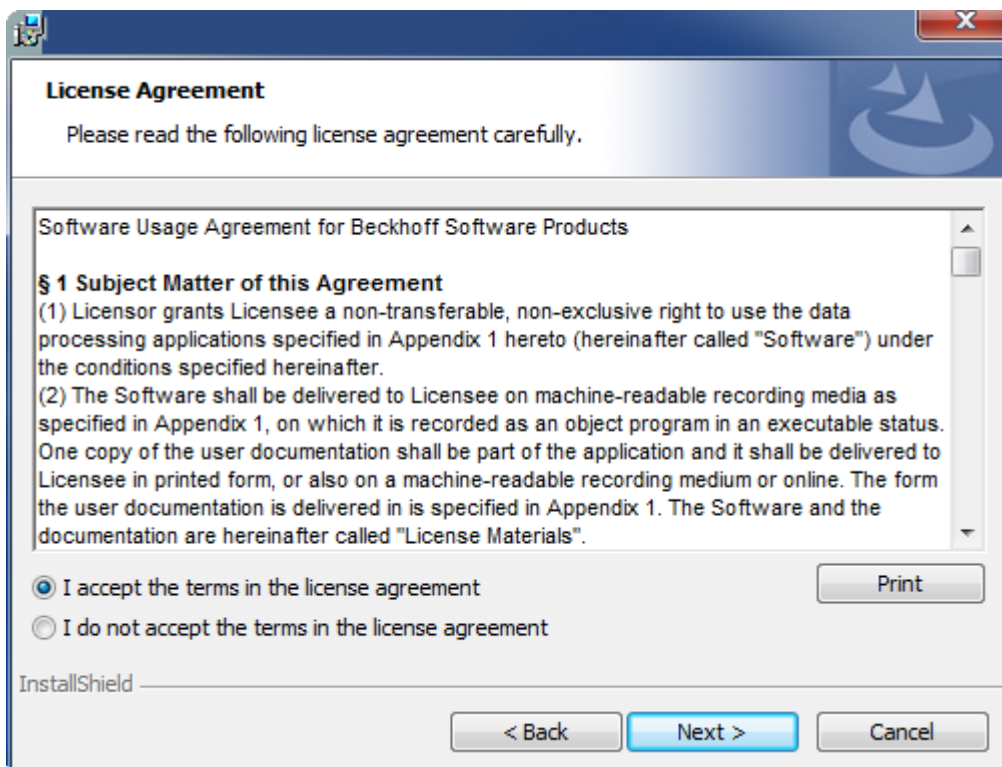
  

Entwicklungsumgebung	Zielplattform	Einzubindende SPS-Bibliotheken
TwinCAT v3.0.0	PC or CX (x86, ARM)	Tc2_ModbusSrv

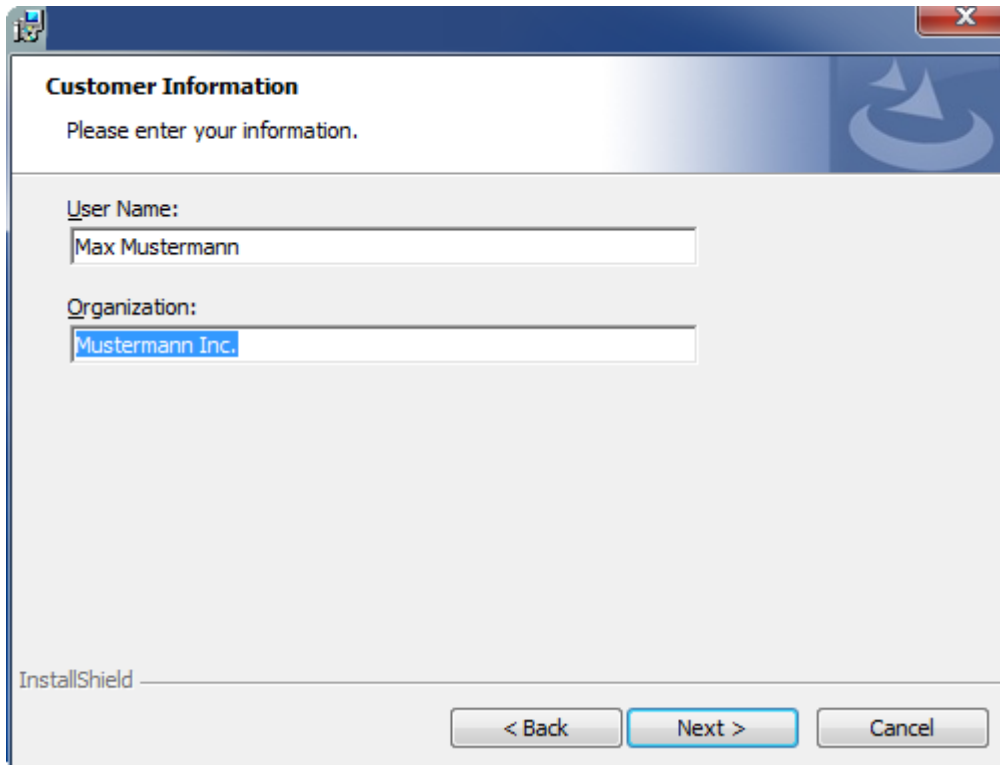
#### 3.2 Installation

Nachfolgend wird beschrieben, wie die TwinCAT 3 Function für Windows-basierte Betriebssysteme installiert wird.

- ✓ Die Setup-Datei der TwinCAT 3 Function wurde von der Beckhoff-Homepage heruntergeladen.
- 1. Führen Sie die Setup-Datei als Administrator aus. Wählen Sie dazu im Kontextmenü der Datei den Befehl **Als Administrator ausführen**.
  - ⇒ Der Installationsdialog öffnet sich.
- 2. Akzeptieren Sie die Endbenutzerbedingungen und klicken Sie auf **Next**.



3. Geben Sie Ihre Benutzerdaten ein.



**Customer Information**  
Please enter your information.

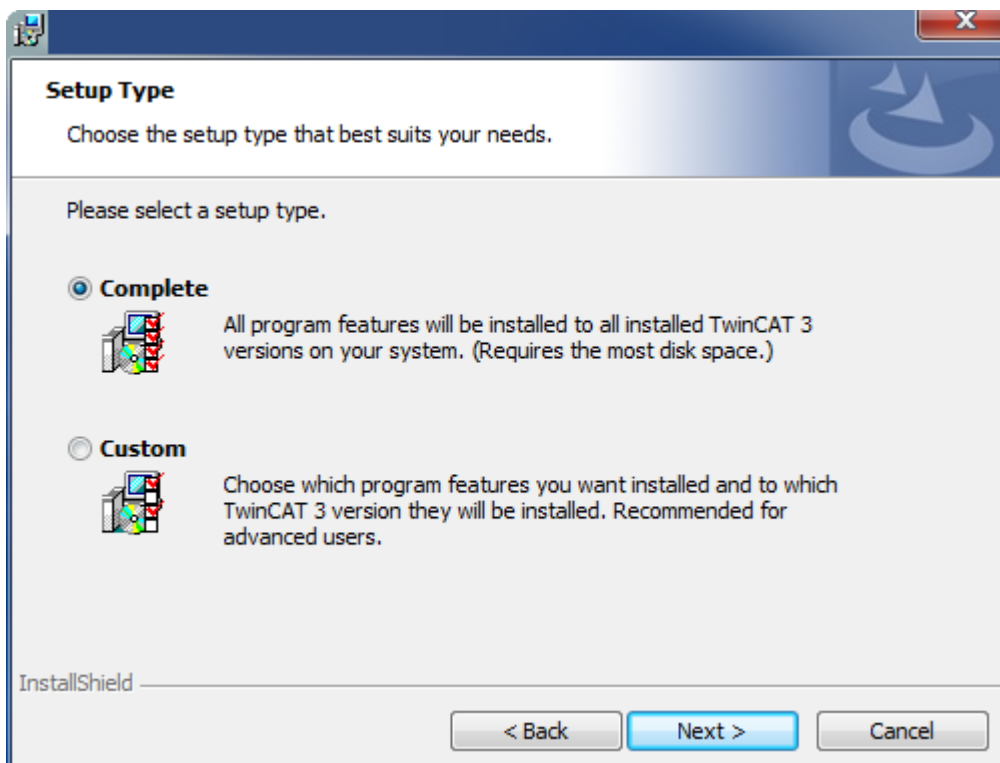
User Name:  
Max Mustermann

Organization:  
Mustermann Inc.

InstallShield

< Back   Next >   Cancel

4. Wenn Sie die TwinCAT 3 Function vollständig installieren möchten, wählen Sie **Complete** als Installationstyp. Wenn Sie die Komponenten der TwinCAT 3 Function separat installieren möchten, wählen Sie **Custom**.



**Setup Type**  
Choose the setup type that best suits your needs.

Please select a setup type.

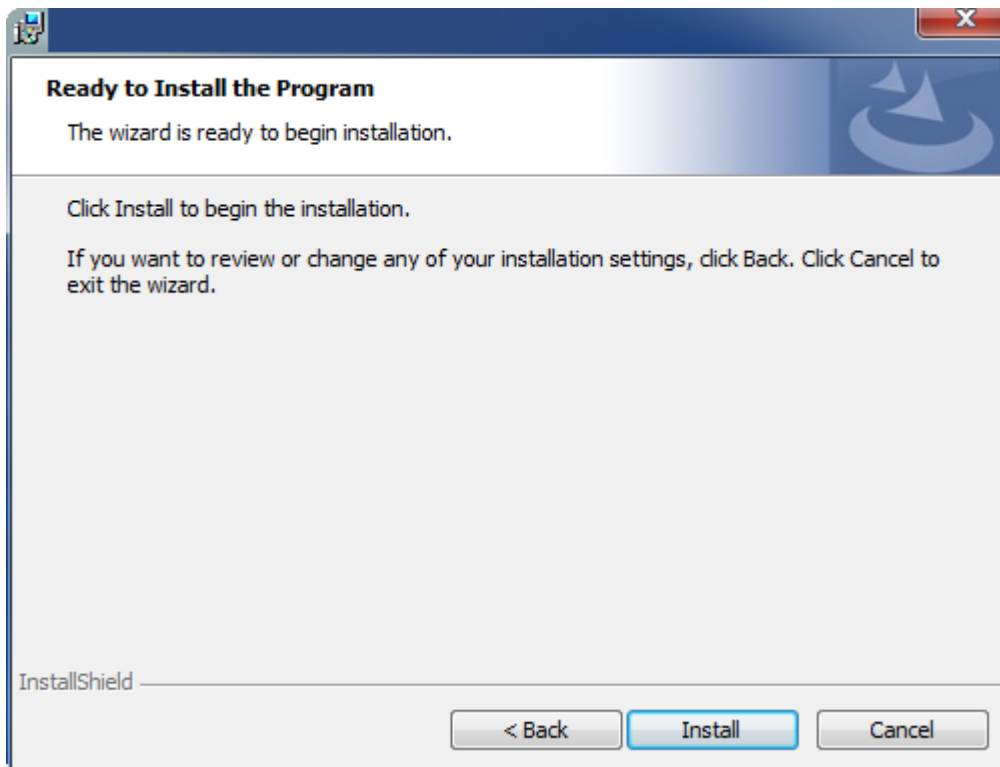
**Complete**  
All program features will be installed to all installed TwinCAT 3 versions on your system. (Requires the most disk space.)

**Custom**  
Choose which program features you want installed and to which TwinCAT 3 version they will be installed. Recommended for advanced users.

InstallShield

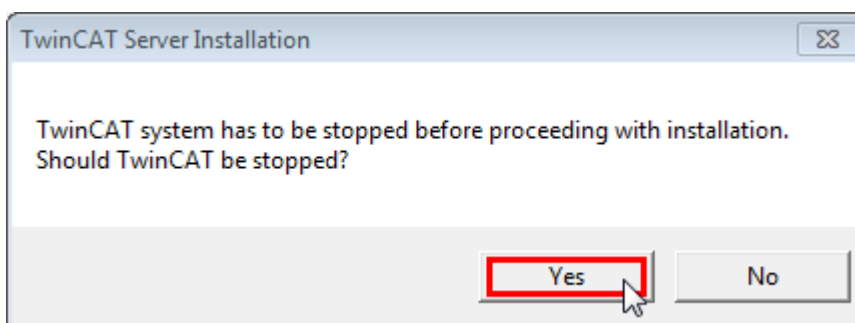
< Back   Next >   Cancel

5. Wählen Sie **Next** und anschließend **Install**, um die Installation zu beginnen.

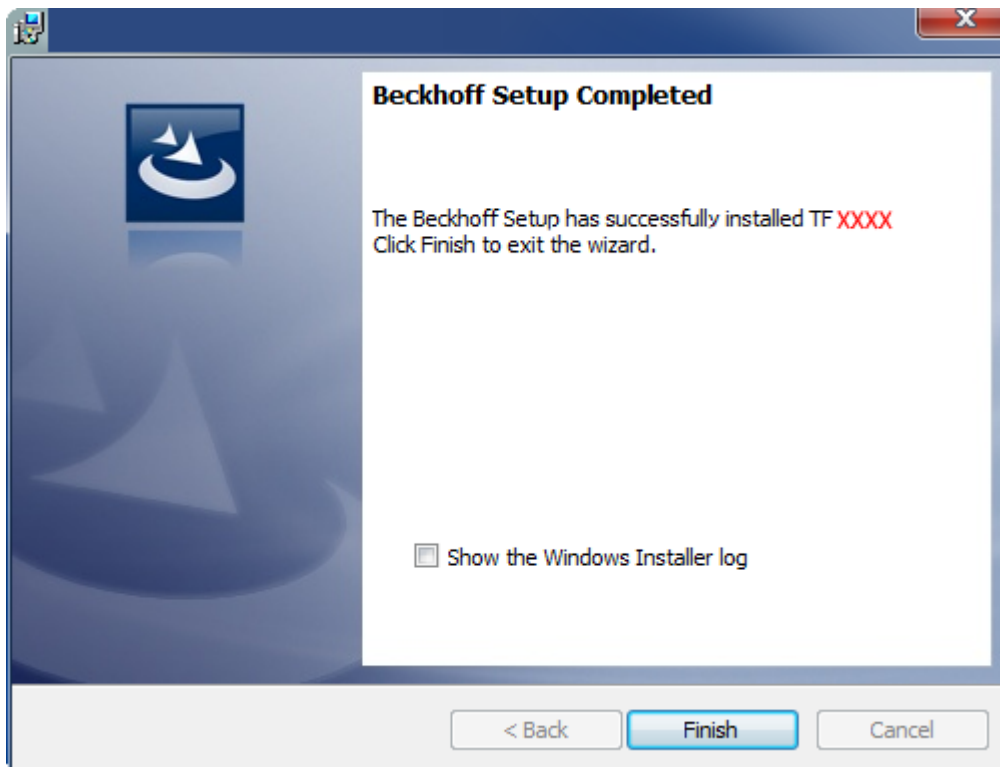


⇒ Ein Dialog weist Sie darauf hin, dass das TwinCAT-System für die weitere Installation gestoppt werden muss.

6. Bestätigen Sie den Dialog mit **Yes**.



7. Wählen Sie **Finish**, um das Setup zu beenden.



⇒ Die TwinCAT 3 Function wurde erfolgreich installiert und kann lizenziert werden (siehe [Lizenzierung](#) [► 14]).

### 3.3 Installation Windows CE

Nachfolgend wird beschrieben, wie eine TwinCAT 3 Function (TFxxx) auf einem Beckhoff Embedded-PC mit Windows CE installiert wird.

1. [Download der Setup-Datei und Installation](#) [► 12]
2. [CAB-Datei auf das Windows-CE-Gerät übertragen](#) [► 13]
3. [CAB-Datei auf dem Windows-CE-Gerät ausführen](#) [► 13]

Wenn bereits eine ältere TFxxx-Version auf dem Windows-CE-Gerät installiert ist, kann diese aktualisiert werden:

- [Upgrade der Software](#) [► 13]

#### Download der Setup-Datei und Installation

Die CAB-Installationsdatei für Windows CE ist Teil des TFxxx-Setups. Dieses wird Ihnen auf der Beckhoff-Homepage [www.beckhoff.com](http://www.beckhoff.com) zur Verfügung gestellt und enthält automatisch alle Versionen für Windows XP, Windows 7 und Windows CE (x86 und ARM).

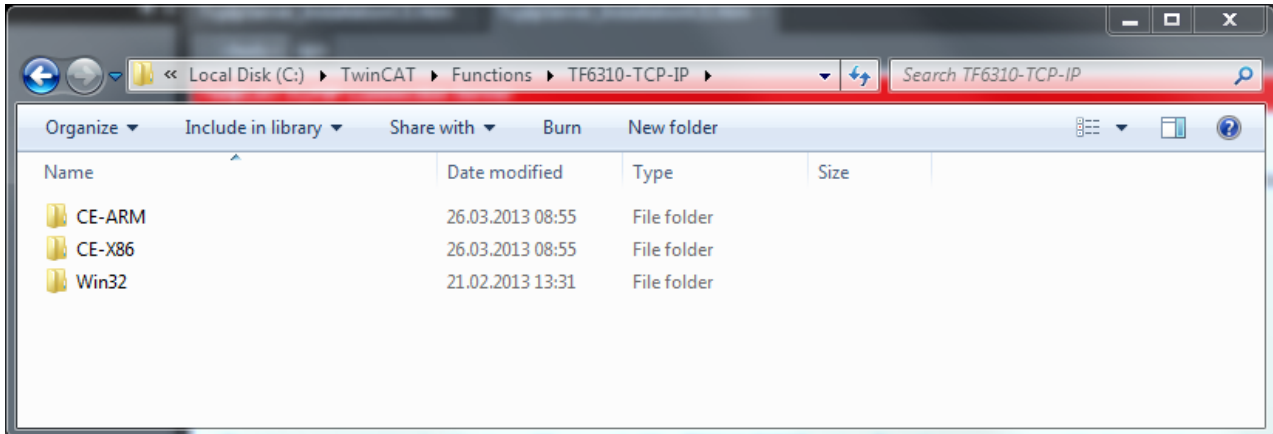
Laden Sie das TFxxx-Setup herunter und installieren Sie die TwinCAT 3 Function wie es im Abschnitt [Installation](#) [► 9] beschrieben wird.

Nach der Installation enthält der Installationsordner drei Verzeichnisse (pro Hardware-Plattform ein Verzeichnis):

- **CE-ARM:** ARM-basierte Embedded-PC, die unter Windows CE laufen, z. B. CX8090, CX9020
- **CE-X86:** X86-basierte Embedded-PC, die unter Windows CE laufen, z. B. CX50xx, CX20x0
- **Win32:** Embedded-PC, die unter Windows XP, Windows 7 oder Windows Embedded Standard laufen

Die Verzeichnisse CE-ARM und CE-X86 enthalten die CAB-Dateien der TwinCAT 3 Function für Windows CE in Bezug auf die jeweilige Hardware-Plattform des Windows-CE-Gerätes.

Beispiel: Installationsordner „TF6310“



### CAB-Datei auf das Windows-CE-Gerät übertragen

Übertragen Sie die entsprechende CAB-Datei auf das Windows-CE-Gerät.

Für die Übertragung der ausführbaren Datei stehen Ihnen verschiedene Möglichkeiten zur Verfügung:

- über Netzwerkfreigaben
- über den integrierten FTP-Server
- über ActiveSync
- über CF/SD-Karten

Weitere Informationen finden Sie im Beckhoff Information System in der Dokumentation „Betriebssysteme“ (Embedded-PC > Betriebssysteme > CE).

### CAB-Datei auf dem Windows-CE-Gerät ausführen

Nachdem Sie die CAB-Datei auf das Windows-CE-Gerät übertragen haben, führen Sie die Datei dort mit einem Doppelklick aus. Bestätigen Sie den Installationsdialog mit **OK**. Starten Sie das Windows-CE-Gerät anschließend neu.

Nach dem Neustart des Gerätes werden die Dateien der TwinCAT 3 Function (TFxxxx) automatisch im Hintergrund geladen und sind verfügbar.

Die Software wird in dem folgenden Verzeichnis auf dem Windows-CE-Gerät installiert:  
`\Hard Disk\TwinCAT\Functions\TFxxxx`

### Upgrade der Software

Wenn auf dem Windows-CE-Gerät bereits eine ältere Version der TwinCAT 3 Function installiert ist, führen Sie die folgenden Schritte auf dem Windows-CE-Gerät durch, um ein Upgrade auf eine neue Version durchzuführen:

1. Öffnen Sie den CE Explorer, indem Sie auf **Start > Run** klicken und „Explorer“ eingeben.
  2. Navigieren Sie nach `\Hard Disk\TwinCAT\Functions\TFxxx\xxxx`.
  3. Benennen Sie die Datei `Tc*.exe` in `Tc*.old` um.
  4. Starten Sie das Windows-CE-Gerät neu.
  5. Übertragen Sie die neue CAB-Datei auf das Windows-CE-Gerät.
  6. Führen Sie die CAB-Datei auf dem Windows-CE-Gerät aus und installieren Sie die neue Version.
  7. Löschen Sie die Datei `Tc*.old`.
  8. Starten Sie das Windows-CE-Gerät neu.
- ⇒ Nach dem Neustart ist die neue Version aktiv.

## 3.4 Installation TwinCAT/BSD

Die TwinCAT 3 Function TF6250 – Modbus TCP steht als Package `TF6250-Modbus-TCP` für TwinCAT/BSD im Package-Repository bereit. Das Package kann über den Befehl:

```
doas pkg install TF6250-Modbus-TCP
```

installiert werden.

Weitere Informationen über den [Package Server](#) finden sie im TwinCAT/BSD-Handbuch.

Durch die Installation wird der TwinCAT Modbus TCP Server sowie dessen Standardkonfigurationsdatei `TcModbusSrv.xml` im folgenden Verzeichnis abgelegt:

```
ls /usr/local/etc/TwinCAT/Functions/TF6250-Modbus-TCP
```

Nach einem Neustart des Systems oder Restart von TwinCAT, wird der Modbus TCP Server gestartet und die Konfiguration aus der `TcModbusSrv.xml` übernommen.

Informationen über die Konfiguration finden Sie im Kapitel Konfiguration.

Zum Anpassen der Konfigurationsdatei stehen Ihnen unter TwinCAT/BSD unterschiedliche [Texteditoren](#) zur Verfügung.

Alternativ können Sie über einen [Remote-Zugriff](#) die `TcModbusSrv.xml` durch eine bereits existierende Konfigurationsdatei ersetzen.

Damit die Änderungen an der `TcModbusSrv.xml` vom TwinCAT Modbus Server übernommen werden, muss das TwinCAT System gestoppt und neu gestartet werden. Dies kann über folgenden Befehl erreicht werden:

```
doas service TcSystemService restart
```

## 3.5 Lizenzierung

Die TwinCAT 3 Function ist als Vollversion oder als 7-Tage-Testversion freischaltbar. Beide Lizenztypen sind über die TwinCAT-3-Entwicklungsumgebung (XAE) aktivierbar.

### Lizenzierung der Vollversion einer TwinCAT 3 Function

Die Beschreibung der Lizenzierung einer Vollversion finden Sie im Beckhoff Information System in der Dokumentation „[TwinCAT 3 Lizenzierung](#)“.

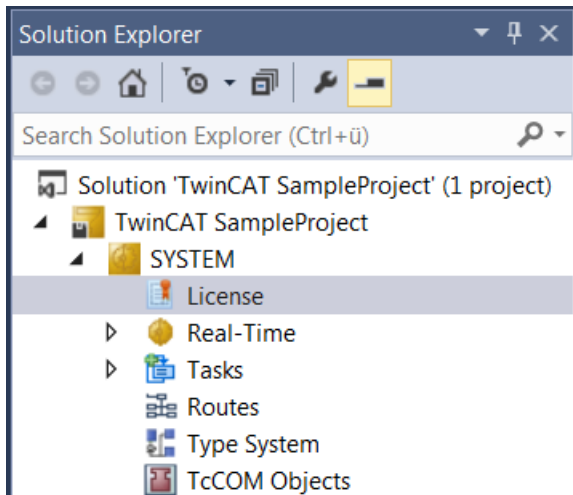
### Lizenzierung der 7-Tage-Testversion einer TwinCAT 3 Function



Eine 7-Tage-Testversion kann nicht für einen [TwinCAT-3-Lizenz-Dongle](#) freigeschaltet werden.

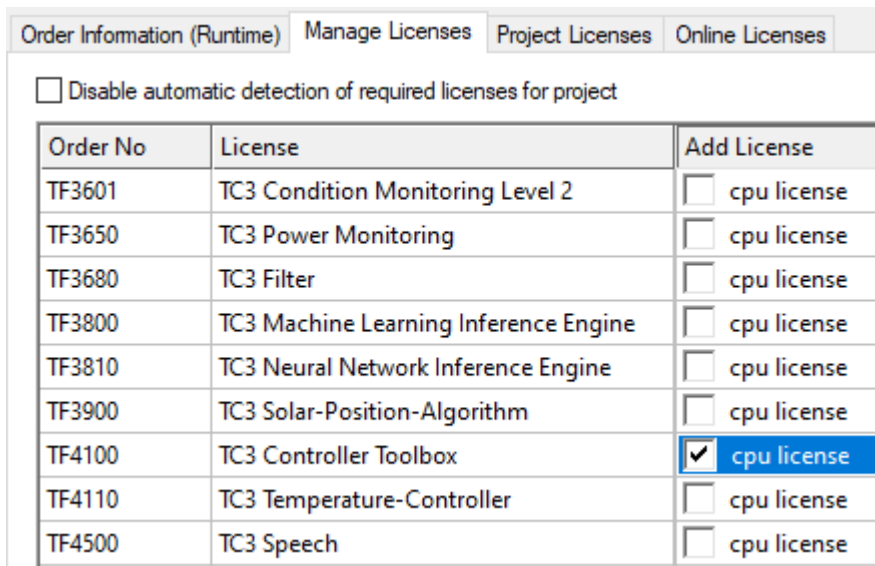
1. Starten Sie die TwinCAT-3-Entwicklungsumgebung (XAE).
2. Öffnen Sie ein bestehendes TwinCAT-3-Projekt oder legen Sie ein neues Projekt an.
3. Wenn Sie die Lizenz für ein Remote-Gerät aktivieren wollen, stellen Sie das gewünschte Zielsystem ein. Wählen Sie dazu in der Symbolleiste in der Drop-down-Liste **Choose Target System** das Zielsystem aus.
  - ⇒ Die Lizenzierungseinstellungen beziehen sich immer auf das eingestellte Zielsystem. Mit der Aktivierung des Projekts auf dem Zielsystem werden automatisch auch die zugehörigen TwinCAT-3-Lizenzen auf dieses System kopiert.

4. Klicken Sie im **Solution Explorer** im Teilbaum **SYSTEM** doppelt auf **License**.



⇒ Der TwinCAT-3-Lizenzmanager öffnet sich.

5. Öffnen Sie die Registerkarte **Manage Licenses**. Aktivieren Sie in der Spalte **Add License** das Auswahlkästchen für die Lizenz, die Sie Ihrem Projekt hinzufügen möchten (z. B. „TF4100 TC3 Controller Toolbox“).



6. Öffnen Sie die Registerkarte **Order Information (Runtime)**.

⇒ In der tabellarischen Übersicht der Lizenzen wird die zuvor ausgewählte Lizenz mit dem Status „missing“ angezeigt.

7. Klicken Sie auf **7 Days Trial License...**, um die 7-Tage-Testlizenz zu aktivieren.

The screenshot shows the 'License Management' window with several sections:

- Order Information (Runtime):** Includes tabs for 'Manage Licenses', 'Project Licenses', and 'Online Licenses'. Below are fields for 'License Device' (set to 'Target (Hardware Id)'), 'System Id' (2DB25408-B4CD-81DF-5488-6A3D9B49EF19), and 'Platform' (other (91)).
- License Request:** Includes a 'Provider' dropdown set to 'Beckhoff Automation', a 'Generate File...' button, and input fields for 'License Id', 'Customer Id', and 'Comment'.
- License Activation:** This section is highlighted with a red box and contains two buttons: '7 Days Trial License...' and 'License Response File...'.

⇒ Es öffnet sich ein Dialog, der Sie auffordert, den im Dialog angezeigten Sicherheitscode einzugeben.

The 'Enter Security Code' dialog box contains the following elements:

- Title bar: 'Enter Security Code' with a close button (X).
- Text: 'Please type the following 5 characters:'
- Code display: A box showing the code 'Kg8T4'.
- Input field: A two-character input box with a red border, currently empty.
- Buttons: 'OK' (highlighted with a red box) and 'Cancel'.

8. Geben Sie den Code genauso ein, wie er angezeigt wird, und bestätigen Sie ihn.

9. Bestätigen Sie den nachfolgenden Dialog, der Sie auf die erfolgreiche Aktivierung hinweist.

⇒ In der tabellarischen Übersicht der Lizenzen gibt der Lizenzstatus nun das Ablaufdatum der Lizenz an.

10. Starten Sie das TwinCAT-System neu.

⇒ Die 7-Tage-Testversion ist freigeschaltet.



## 4 Konfiguration

### 4.1 Übersicht

Der TwinCAT Modbus TCP Server kann Modbus-Funktionen über TCP/IP empfangen.

#### Modbus-Bereiche

Nach der Modbus Spezifikation sind die folgenden vier Modbus-Bereiche definiert:

Modbus-Bereiche	Datentyp	Zugriff	Anwendungsbeispiel
digitale Eingänge (Discrete Inputs)	1 Bit	nur Lesen	
digitale Ausgänge (Coils)	1 Bit	Lesen und Schreiben	
Eingangs-Register	16 Bit	nur Lesen	
Ausgangs-Register	16 Bit	Lesen und Schreiben	

Nach der Installation sind die Modbus-Bereiche auf die Speicherbereiche der SPS gemappt.

Die Standardeinstellung des Modbus TCP Servers können Sie im Artikel über das [Default-Mapping](#) [► 19] finden. Das Anpassen der Einstellung ermöglicht der [Konfigurator](#) [► 17].

#### ADS-Zugriff

Damit auf die spezifizierten Modbus-Bereiche per ADS zugegriffen werden kann, fügen Sie bitte folgende Globalen Variablen zu Ihrem SPS-Projekt hinzu.

```
VAR_GLOBAL
mb_Input_Coils      : ARRAY [0..255] OF BOOL;
mb_Output_Coils    : ARRAY [0..255] OF BOOL;
mb_Input_Registers : ARRAY [0..255] OF WORD;
mb_Output_Registers : ARRAY [0..255] OF WORD;
END_VAR
```

#### Voraussetzungen

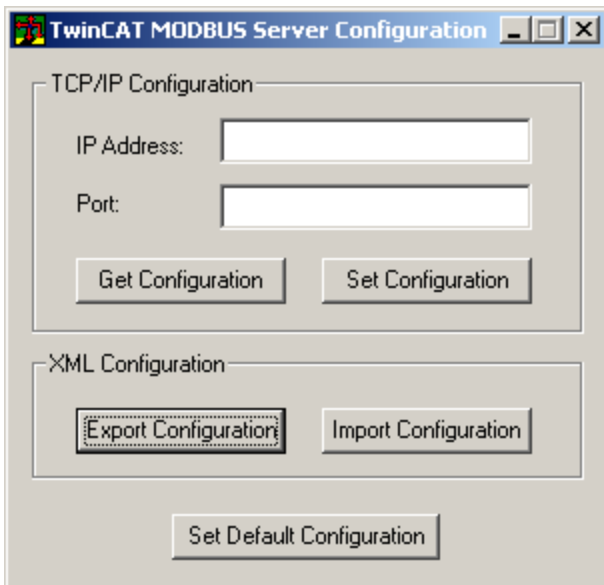
Entwicklungsumgebung	Zielplattform	Einzubindende SPS-Bibliotheken
TwinCAT v3.0.0	PC or CX (x86)	Tc2_ModbusSrv

### 4.2 TwinCAT 3 Modbus TCP Konfigurator

Der Konfigurator ermöglicht es, die IP-Adresse, den TCP-Port und das Adress-Mapping zu ändern.

Das Setup installiert den Konfigurator(TcModbusSrvCfg.exe) standardmäßig unter dem Verzeichnis **\\TwinCAT3\\Functions\\TF6250-Modbus-TCP**.

Er ermöglicht es, die aktive Einstellung des Servers auszulesen und zu ändern.



**IP Address:** Adresse unter der der Server erreichbar ist. Wenn keine Adresse gesetzt ist, wird die lokale IP-Adresse verwendet (Default-Einstellung).

**Port:** Konfigurierter Port unter der der TwinCAT Modbus TCP Server angesprochen werden kann (Default-Port = 502).

**Get Configuration:** Auslesen der IP Adresse und des Ports.

**Set Configuration:** Setzen der IP Adresse und des Ports.

**Export Configuration:** Auslesen der aktuellen Konfiguration.

**Import Configuration:** Einlesen einer neuen Konfiguration.

**Set Default Configuration:** Stellt die Standardeinstellung wieder her (verwenden der lokalen IP-Adresse, Port = 502, [Default Modbus-Mapping \[► 19\]](#)).



Zum Auslesen und Setzen der Konfiguration muss TwinCAT gestoppt werden, was vom Konfigurator übernommen wird.

---

### Auslesen der Konfiguration

Die Konfiguration ist XML-basierend und kann mit einem Texteditor gelesen und modifiziert werden. Mit Ausführen von "Export Configuration" kann die aktuelle Konfiguration als XML-Datei lokal gespeichert werden.



Am einfachsten ist es, eine zuvor exportierte Konfiguration zu editieren und dann wieder zu importieren.

---

### Einlesen der Mapping-Information

Mit "Import Configuration" kann eine (geänderte) Konfiguration eingelesen und aktiviert werden.



Sie können die Verknüpfung per Variablennamen oder per Indexgroup/Offset (performanter) realisieren.

---

### Windows CE

Die Standardkonfiguration befindet sich in der TcModbusSrv.xml (Pfad: **\TwinCAT3\Functions\TF6250-Modbus-TCPIServer**). Wenn Sie die Einstellungen in der Datei ändern, wird ein Neustart benötigt.

### 4.3 Default-Konfiguration

Das Standard-Mapping des Servers wird in der folgenden Tabelle dargestellt:

Modbus-Bereiche	Modbus-Adress	Ads-Bereich	
digitale Eingänge (Inputs)	0x8000 - 0x80FF	<b>Name der Variablen im SPS-Programm</b>	<b>Datentyp</b>
		GVL.mb_Input_Coils	ARRAY [0..255] OF BOOL
digitale Ausgänge (Coils)	0x8000 - 0x80FF	<b>Name der Variablen im SPS-Programm</b>	<b>Datentyp</b>
		GVL.mb_Output_Coils	ARRAY [0..255] OF BOOL
Eingangs-Register (Input Registers)	0x8000 - 0x80FF	<b>Name der Variablen im SPS-Programm</b>	<b>Datentyp</b>
		GVL.mb_Input_Registers	ARRAY [0..255] OF WORD
Ausgangs-Register (Output Registers)	0x3000 - 0x5FFF	0x4020 - SPS-Memory-Bereich	0x0
	0x6000 - 0x7FFF	0x4040 - SPS-Daten-Bereich	0x0
	0x8000 - 0x80FF	<b>Name der Variablen im SPS-Programm</b>	<b>Datentyp</b>
		GVL.mb_Output_Registers	ARRAY [0..255] OF WORD

Der Server mappt diese auf die einzelnen ADS-Bereiche und ermöglicht den Zugriff auf das physikalische Prozessabbild und die SPS-Merker Bereiche.

Das Anpassen der Einstellung ermöglicht der Konfigurator [► 17].

## 5 Diagnose

### 5.1 Modbus ADS Diagnose Interface

#### Modbus ADS Diagnose Interface

Per ADS können folgende Information abgefragt werden:

AMSNetID: AMSNetID des Systems. Wenn das lokale System verwendet wird, leer lassen.

Port: 10500 (AMSPORT\_R3\_MODBUSSERV)

ADSRead: siehe : [ADSREAD](#) im Handbuch TwinCAT 3 PLC Lib: Tc2\_System

Index Group	Index Offset	Zugriff	Datentyp	Beschreibung	Minimale Modbus Server Version
0x2000	0	ADS Read	UINT32	<b>GetConnectedClientCount</b> Rückgabe der Anzahl von verbundenen Modbus Clients	1.0.50
0x2000	1	ADS Read	UINT32	<b>GetModbusRequestCount</b> Rückgabe der empfangenen Modbus Anfragen	1.0.50
0x2000	2	ADS Read	UINT32	<b>GetModbusResponseCount</b> Rückgabe der gesendeten Modbus Antworten	1.0.50

## 6 SPS-Bibliotheken

### 6.1 Übersicht

Die im Modbus-Protokoll definierten Funktionen sind als SPS-Bausteine in der Bibliothek TcModbusSrv.lib realisiert.

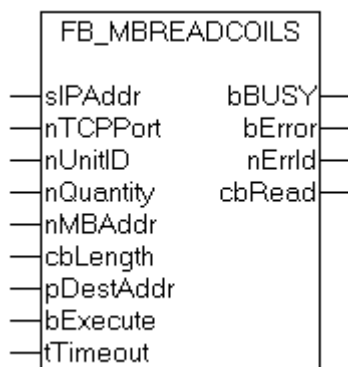
Modbus TCP Funktion	Funktions-Code	SPS-Baustein
Read Coils	1	FB_MBReadCoils [ <a href="#">▶ 21</a> ]
Read Inputs	2	FB_MBReadInputs [ <a href="#">▶ 23</a> ]
Read Registers	3	FB_MBReadRegs [ <a href="#">▶ 25</a> ]
Read Input Registers	4	FB_MBReadInputRegs [ <a href="#">▶ 27</a> ]
Write Single Coil	5	FB_MBWriteSingleCoil [ <a href="#">▶ 29</a> ]
Write Single Register	6	FB_MBWriteSingleReg [ <a href="#">▶ 31</a> ]
Write Multiple Coils	15	FB_MBWriteCoils [ <a href="#">▶ 32</a> ]
Write Multiple Registers	16	FB_MBWriteRegs [ <a href="#">▶ 34</a> ]
Read/Write Multiple Registers	23	FB_MBReadWriteRegs [ <a href="#">▶ 36</a> ]
Diagnose	8	FB_MBDiagnose [ <a href="#">▶ 38</a> ]

#### Voraussetzungen

Entwicklungsumgebung	Zielplattform	Einzubindende SPS-Bibliotheken
TwinCAT v3.0.0	PC or CX (x86)	Tc2_ModbusSrv

## 6.2 Funktionsbausteine

### 6.2.1 FB\_MBReadCoils (Modbus-Funktion 1)



Diese Funktion wird zum Lesen von 1 bis 2048 digitalen Ausgängen (Coils) benutzt. Ein digitaler Ausgang entspricht einem Bit der gelesenen Datenbytes.

#### VAR\_INPUT

```

VAR_INPUT
  sIPAddr      : STRING(15);
  nTCPPort     : UINT:= MODBUS_TCP_PORT;
  nUnitID      : BYTE:=16#FF;
  nQuantity    : WORD;
  nMBAAddr     : WORD;
  cbLength     : UDINT;
  pDestAddr    : POINTER OF BYTE;

```

```

    bExecute      : BOOL;
    tTimeout      : TIME;
END_VAR

```

**sIPAddr:** Ist ein String, der die IP-Adresse des Zielgerätes enthält.

**nTCPPort:** Portnummer des Zielgerätes.

**nUnitID:** Identifizierungsnummer eines Gerätes eines seriellen Sub-Netzwerkes. Wenn ein Gerät direkt über TCP/IP angesprochen wird, muss dieser Wert 16#FF entsprechen.

**nQuantity:** Anzahl der zu lesenden digitalen Eingänge (Datenbits). Der Wert Null ist unzulässig.

**nMBAAddr:** Startadresse der zu lesenden digitalen Eingänge (Bitoffset).

**cbLength:** Enthält die max. verfügbare Bytegröße des Zielpuffers, in den die Daten gelesen werden sollen. Der Puffer muss mindestens die Bytegröße:  $(nQuantity + 7) / 8$  besitzen.

**pDestAddr:** Enthält die Adresse des Zielpuffers, in den die Daten gelesen werden sollen. Der Puffer kann eine Einzelvariable, ein Array oder eine Struktur sein, dessen Adresse mit dem ADR - Operator ermittelt werden kann.

**bExecute:** Durch eine steigende Flanke an diesem Eingang wird der Funktionsbaustein aktiviert.

**tTimeout:** Gibt die Timeout-Zeit an, die bei der Ausführung des ADS-Kommandos nicht überschritten werden darf.

## VAR\_OUTPUT

```

VAR_OUTPUT
    bBUSY      : BOOL;
    bError     : BOOL;
    nErrId     : UDINT;
    cbRead     : UDINT;
END_VAR

```

**bBusy:** Bei der Aktivierung des Funktionsbausteins wird dieser Ausgang gesetzt und bleibt gesetzt, bis eine Rückmeldung erfolgt.

**bError:** Sollte ein ADS-Fehler bei der Übertragung des Kommandos erfolgen, dann wird dieser Ausgang gesetzt, nachdem der bBusy-Ausgang zurückgesetzt wurde.

**nErrId:** Liefert bei einem gesetzten bError-Ausgang die [ADS-Fehlernummer](#) [► 54].

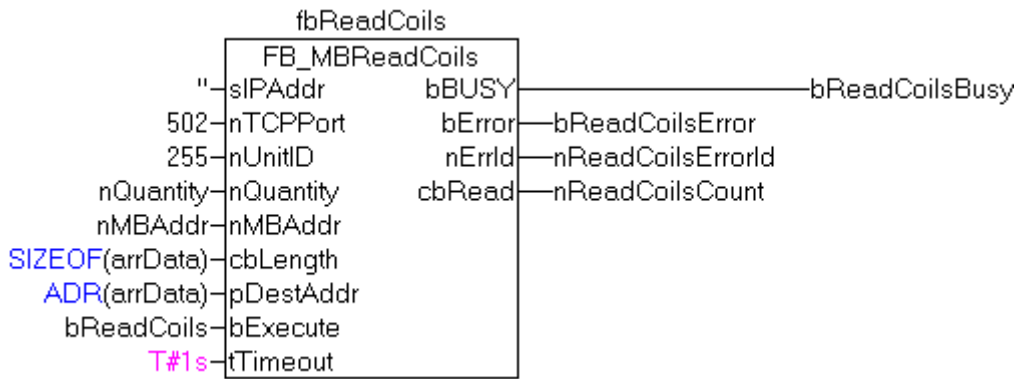
**cbRead:** Enthält die Anzahl der aktuell gelesenen Bytes.

## Beispiel für den Aufruf des Bausteins in FBD

```

PROGRAM Test
VAR
    fbReadCoils      : FB_MReadCoils;
    bReadCoils      : BOOL;
    bReadCoilsBusy   : BOOL;
    bReadCoilsError  : BOOL;
    nReadCoilsErrorId : UDINT;
    nReadCoilsCount  : UDINT;
    nQuantity        : WORD := 10;
    nMBAAddr         : WORD := 5;
    arrData          : ARRAY [1..2] OF BYTE;
END_VAR

```



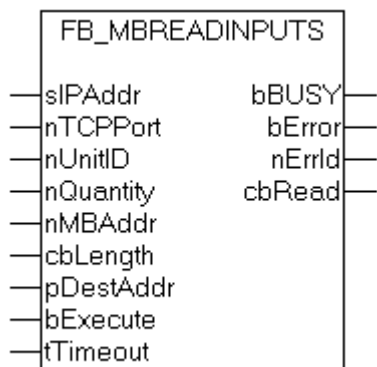
Nach steigender Flanke von "bExecute" und erfolgreicher Ausführung des ReadCoils-Befehls, wird der Inhalt der digitalen Ausgänge 6 - 15 in das Array arrData geschrieben:

Digitale Ausgänge	Array-Offset	Status
6-13	1	0x54 Status des Ausgangs 13 ist das MSB dieses Bytes (ganz links) Status des Ausgangs 6 ist das LSB dieses Bytes (ganz rechts)
14-15	2	0x02 da nur 10 Ausgänge gelesen werden sollen, werden die restlichen Bits (3-8) auf 0 gesetzt.

**Voraussetzungen**

Entwicklungsumgebung	Zielplattform	Einzubindende SPS-Bibliotheken
TwinCAT v3.0.0	PC or CX (x86)	Tc2_ModbusSrv

**6.2.2 FB\_MBReadInputs (Modbus-Funktion 2)**



Diese Funktion wird zum Lesen von 1 bis 2048 digitalen Eingängen benutzt. Ein digitaler Eingang entspricht einem Bit der gelesenen Datenbytes.

**VAR\_INPUT**

```
VAR_INPUT
  sIPAddr   : STRING(15);
  nTCPPort  : UINT:= MODBUS_TCP_PORT;
  nUnitID   : BYTE:=16#FF;
  nQuantity : WORD;
```

```

nMBAAddr : WORD;
cbLength : UDINT;
pDestAddr : POINTER OF BYTE;
bExecute : BOOL;
tTimeout : TIME;
END_VAR

```

**sIPAddr:** Ist ein String, der die IP-Adresse des Zielgerätes enthält.

**nTCPPort:** Portnummer des Zielgerätes.

**nUnitID:** Identifizierungsnummer eines Gerätes eines seriellen Sub-Netzwerkes. Wenn ein Gerät direkt über TCP/IP angesprochen wird, muss dieser Wert 16#FF entsprechen.

**nQuantity:** Anzahl der zu lesenden digitalen Eingänge (Datenbits). Der Wert Null ist nicht zulässig.

**nMBAAddr:** Startadresse der zu lesenden digitalen Eingänge (Bitoffset).

**cbLength:** Enthält die max. verfügbare Bytegröße des Zielpuffers für die zu lesenden Datenbytes. Der Puffer muss mindestens die Bytegröße:  $(nQuantity + 7) / 8$  besitzen.

**pDestAddr:** Enthält die Adresse des Zielpuffers, in den die Daten gelesen werden sollen. Der Puffer kann eine Einzelvariable, ein Array oder eine Struktur sein, dessen Adresse mit dem ADR - Operator ermittelt werden kann.

**bExecute:** Durch eine steigende Flanke an diesem Eingang wird der Funktionsbaustein aktiviert.

**tTimeout:** Gibt die Timeout-Zeit an, die bei der Ausführung des ADS-Kommandos nicht überschritten werden darf.

## VAR\_OUTPUT

```

VAR_OUTPUT
  bBUSY : BOOL;
  bError : BOOL;
  nErrId : UDINT;
  cbRead : UDINT;
END_VAR

```

**bBusy:** Bei der Aktivierung des Funktionsbausteins wird dieser Ausgang gesetzt und bleibt gesetzt, bis eine Rückmeldung erfolgt.

**bError:** Sollte ein ADS-Fehler bei der Übertragung des Kommandos erfolgen, dann wird dieser Ausgang gesetzt, nachdem der bBusy-Ausgang zurückgesetzt wurde.

**nErrId:** Liefert bei einem gesetzten bError-Ausgang die [ADS-Fehlernummer](#) [► 54].

**cbRead:** Enthält die Anzahl der aktuell gelesenen Bytes.

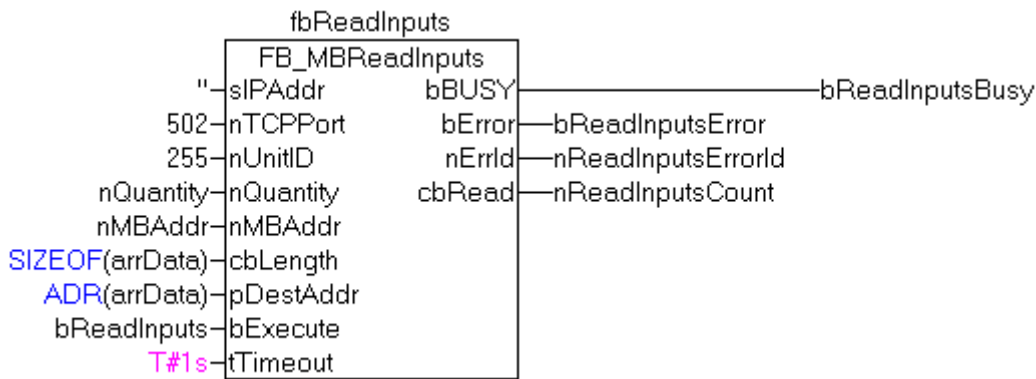
## Beispiel für den Aufruf des Bausteins in FBD

```

PROGRAM Test
VAR
  fbReadInputs : FB_MBReadInputs;
  bReadInputs : BOOL;
  bReadInputsBusy : BOOL;
  bReadInputsError : BOOL;
  nReadInputsErrorId : UDINT;
  nReadInputsCount : UDINT;
  nQuantity : WORD := 20;
  nMBAAddr : WORD := 29;
  arrData : ARRAY [1..3] OF BYTE;
END_VAR

```





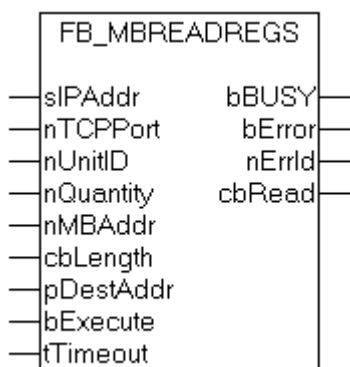
Nach steigender Flanke von "bExecute" und erfolgreicher Ausführung des ReadInputs-Befehls, wird der Inhalt der digitalen Eingänge 30 - 49 in das Array arrData geschrieben:

Digitale Ausgänge	Array-Offset	Status
29-36	1	0x34 Status des Eingangs 36 ist das MSB dieses Bytes (ganz links) Status des Eingangs 29 ist das LSB dieses Bytes (ganz rechts)
37-44	2	0x56 Status des Eingangs 44 ist das MSB dieses Bytes (ganz links) Status des Eingangs 37 ist das LSB dieses Bytes (ganz rechts)
45-49	3	0x07 da nur 20 Eingänge gelesen werden sollen, werden die restlichen Bits (5-8) auf 0 gesetzt.

**Voraussetzungen**

Entwicklungsumgebung	Zielplattform	Einzubindende SPS-Bibliotheken
TwinCAT v3.0.0	PC or CX (x86)	Tc2_ModbusSrv

**6.2.3 FB\_MBReadRegs (Modbus-Funktion 3)**



Diese Funktion wird zum Lesen von 1 bis 128 Ausgangs-Registern (16 Bit) benutzt. Das erste Byte enthält die unteren acht Bits und das zweite Byte die oberen acht Bits.

**VAR\_INPUT**

```

VAR_INPUT
  sIPAddr      : STRING(15);
  nTCPPort    : UINT:= MODBUS_TCP_PORT;
  nUnitID     : BYTE:=16#FF;
  nQuantity   : WORD;
  nMBAAddr    : WORD;

```

```

    cbLength  : UDINT;
    pDestAddr : POINTER OF BYTE;
    bExecute  : BOOL;
    tTimeout  : TIME;
END_VAR

```

**sIPAddr:** Ist ein String, der die IP-Adresse des Zielgerätes enthält.

**nTCPPort:** Portnummer des Zielgerätes.

**nUnitID:** Identifizierungsnummer eines Gerätes eines seriellen Sub-Netzwerkes. Wenn ein Gerät direkt über TCP/IP angesprochen wird, muss dieser Wert 16#FF entsprechen.

**nQuantity:** Anzahl der zu lesenden Ausgangs-Register (Datenworte). Der Wert Null ist nicht zulässig.

**nMBAAddr:** Startadresse der zu lesenden Ausgangs-Register (Wortoffset).

**cbLength:** Enthält die max. verfügbare Bytegröße des Zielpuffers für die zu lesenden Registerwerte. Der Puffer muss mindestens die Bytegröße:  $nQuantity * 2$  besitzen.

**pDestAddr:** Enthält die Adresse des Zielpuffers, in den die Daten gelesen werden sollen. Der Puffer kann eine Einzelvariable, ein Array oder eine Struktur sein, dessen Adresse mit dem ADR - Operator ermittelt werden kann.

**bExecute:** Durch eine steigende Flanke an diesem Eingang wird der Funktionsbaustein aktiviert.

**tTimeout:** Gibt die Timeout-Zeit an, die bei der Ausführung des ADS-Kommandos nicht überschritten werden darf.

## VAR\_OUTPUT

```

VAR_OUTPUT
    bBUSY      : BOOL;
    bError     : BOOL;
    nErrId     : UDINT;
    cbRead     : UDINT;
END_VAR

```

**bBusy:** Bei der Aktivierung des Funktionsbausteins wird dieser Ausgang gesetzt und bleibt gesetzt, bis eine Rückmeldung erfolgt.

**bError:** Sollte ein ADS-Fehler bei der Übertragung des Kommandos erfolgen, dann wird dieser Ausgang gesetzt, nachdem der bBusy-Ausgang zurückgesetzt wurde.

**nErrId:** Liefert bei einem gesetzten bError-Ausgang die [ADS-Fehlernummer](#) [► 54].

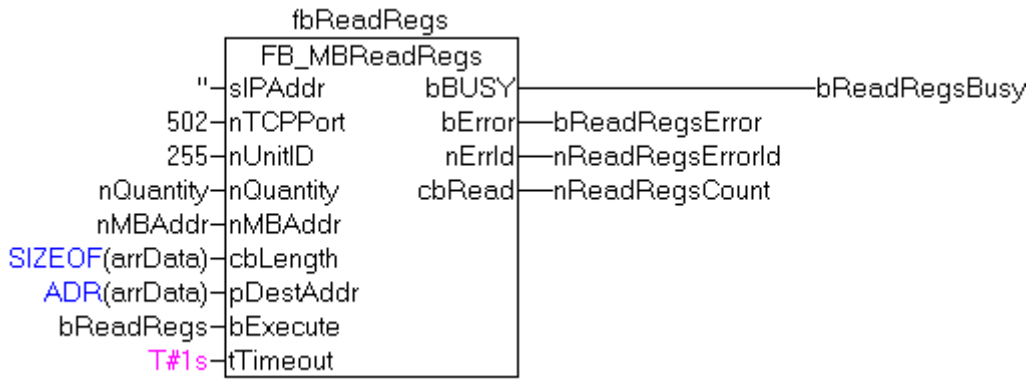
**cbRead:** Enthält die Anzahl der aktuell gelesenen Bytes.

## Beispiel für den Aufruf des Bausteins in FBD

```

PROGRAM Test
VAR
    fbReadRegs      : FB_MBReadRegs;
    bReadRegs       : BOOL;
    bReadRegsBusy   : BOOL;
    bReadRegsError  : BOOL;
    nReadRegsErrorId : UDINT;
    nReadRegsCount  : UDINT;
    nQuantity        : WORD:=2;
    nMBAAddr         : WORD:=24;
    arrData          : ARRAY [1..2] OF WORD;
END_VAR

```



Nach steigender Flanke von "bExecute" und erfolgreicher Ausführung des ReadRegs-Befehls, befindet sich der Inhalt der Register 25 und 26 in dem Array arrData:

Register	Array-Offset	Status
25	1	0x1234 ( als Byte 0x34 0x12)
26	2	0x5563 ( als Byte 0x63 0x55)

**Voraussetzungen**

Entwicklungsumgebung	Zielplattform	Einzubindende SPS-Bibliotheken
TwinCAT v3.0.0	PC or CX (x86)	Tc2_ModbusSrv

**6.2.4 FB\_MBReadInputRegs (Modbus-Funktion 4)**



Diese Funktion wird zum Lesen von 1 bis 128 Eingangs-Registern (16Bit) benutzt. Beachten Sie die Byte-Reihenfolge Little Endian.

**VAR\_INPUT**

```

VAR_INPUT
  sIPAddr      : STRING(15);
  nTCPPort     : UINT:= MODBUS_TCP_PORT;
  nUnitID      : BYTE:=16#FF;
  nQuantity    : WORD;
  nMBAAddr     : WORD;
  cbLength     : UDINT;
  pDestAddr    : POINTER OF BYTE;
  bExecute     : BOOL;
  tTimeout     : TIME;
END_VAR
    
```

**sIPAddr:** Ist ein String, der die IP-Adresse des Zielgerätes enthält.

**nTCPPort:** Portnummer des Zielgerätes.

**nUnitID:** Identifizierungsnummer eines Gerätes eines seriellen Sub-Netzwerkes. Wenn ein Gerät direkt über TCP/IP angesprochen wird, muss dieser Wert 16#FF entsprechen.

**nQuantity:** Anzahl der zu lesenden Eingangs-Register (Datenworte). Der Wert Null ist nicht zulässig.

**nMBAAddr:** Startadresse der zu lesenden Eingangs-Register (Wortoffset).

**cbLength:** Enthält die max. verfügbare Bytegröße des Zielpuffers. Der Puffer muss mindestens die Bytegröße:  $nQuantity * 2$  besitzen.

**pDestAddr:** Enthält die Adresse des Zielpuffers, in den die Daten gelesen werden sollen. Der Puffer kann eine Einzelvariable, ein Array oder eine Struktur sein, dessen Adresse mit dem ADR - Operator ermittelt werden kann.

**bExecute:** Durch eine steigende Flanke an diesem Eingang wird der Funktionsbaustein aktiviert.

**tTimeout:** Gibt die Timeout-Zeit an, die bei der Ausführung des ADS-Kommandos nicht überschritten werden darf.

## VAR\_OUTPUT

```
VAR_OUTPUT
  bBUSY      : BOOL;
  bError     : BOOL;
  nErrId     : UDINT;
  cbRead     : UDINT;
END_VAR
```

**bBusy:** Bei der Aktivierung des Funktionsbausteins wird dieser Ausgang gesetzt und bleibt gesetzt, bis eine Rückmeldung erfolgt.

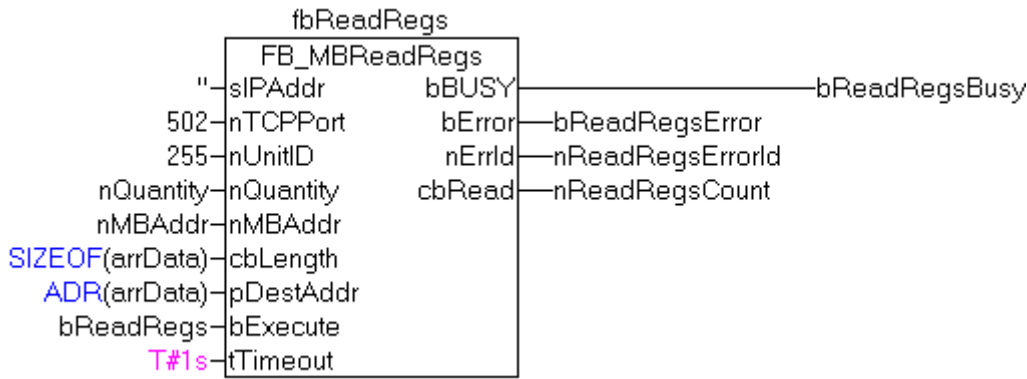
**bError:** Sollte ein ADS-Fehler bei der Übertragung des Kommandos erfolgen, dann wird dieser Ausgang gesetzt, nachdem der bBusy-Ausgang zurückgesetzt wurde.

**nErrId:** Liefert bei einem gesetzten bError-Ausgang die ADS-Fehlernummer [[▶ 54](#)].

**cbRead:** Enthält die Anzahl der aktuell gelesenen Bytes.

## Beispiel für den Aufruf des Bausteins in FBD

```
PROGRAM Test
VAR
  fbReadRegs      : FB_MBReadRegs;
  bReadRegs       : BOOL;
  bReadRegsBusy   : BOOL;
  bReadRegsError  : BOOL;
  nReadRegsErrorId : UDINT;
  nReadRegsCount  : UDINT;
  nQuantity       : WORD := 3;
  nMBAAddr        : WORD := 2;
  arrData         : ARRAY [1..3] OF WORD;
END_VAR
```



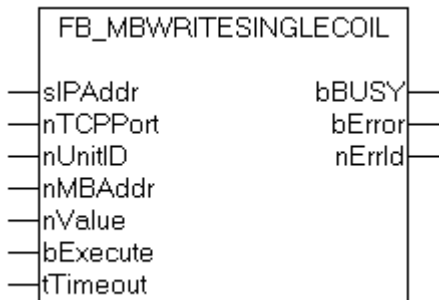
Nach steigender Flanke von "bExecute" und erfolgreicher Ausführung des ReadRegs-Befehls, befindet sich der Inhalt der Register 3-5 in dem Array arrData:

Register	Array-Offset	Status
3	1	0x4543 ( als Byte 0x43 0x45)
4	2	0x5234 ( als Byte 0x34 0x52)
5	2	0x1235 ( als Byte 0x35 0x12)

**Voraussetzungen**

Entwicklungsumgebung	Zielplattform	Einzubindende SPS-Bibliotheken
TwinCAT v3.0.0	PC or CX (x86)	Tc2_ModbusSrv

### 6.2.5 FB\_MBWriteSingleCoil (Modbus-Funktion 5)



Diese Funktion wird zum Beschreiben eines digitalen Ausgangs benutzt (Coil). Dabei handelt es sich um einen Bit-Zugriff.

**VAR\_INPUT**

```

VAR_INPUT
  sIPAddr      : STRING(15);
  nTCPPort     : UINT:= MODBUS_TCP_PORT;
  nUnitID      : BYTE:=16#FF;
  nMBAAddr     : WORD;
  nValue       : WORD;
  bExecute     : BOOL;
  tTimeout     : TIME;
END_VAR
    
```

**sIPAddr:** Ist ein String, der die IP-Adresse des Zielgerätes enthält.

**nTCPPort:** Portnummer des Zielgerätes.

**nUnitID:** Identifizierungsnummer eines Gerätes eines seriellen Sub-Netzwerkes. Wenn ein Gerät direkt über TCP/IP angesprochen wird, muss dieser Wert 16#FF entsprechen.

**nMBAddr:** Adresse des digitalen Ausgangs (Bitoffset).

**nValue:** Wert, der in den digitalen Ausgang geschrieben werden soll. Der Wert 16#FF00 schaltet den Ausgang ein und der Wert 16#0000 schaltet den Ausgang ab.

**bExecute:** Durch eine steigende Flanke an diesem Eingang wird der Funktionsbaustein aktiviert.

**tTimeout:** Gibt die Timeout-Zeit an, die bei der Ausführung des ADS-Kommandos nicht überschritten werden darf.

## VAR\_OUTPUT

```
VAR_OUTPUT
  bBUSY      : BOOL;
  bError     : BOOL;
  nErrId    : UDINT;
END_VAR
```

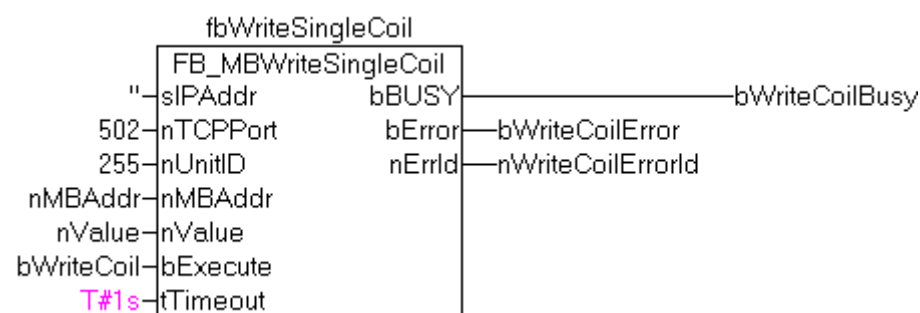
**bBusy:** Bei der Aktivierung des Funktionsbausteins wird dieser Ausgang gesetzt und bleibt gesetzt, bis eine Rückmeldung erfolgt.

**bError:** Sollte ein ADS-Fehler bei der Übertragung des Kommandos erfolgen, dann wird dieser Ausgang gesetzt, nachdem der bBusy-Ausgang zurückgesetzt wurde.

**nErrId:** Liefert bei einem gesetzten bError-Ausgang die [ADS-Fehlernummer](#) [► 54].

## Beispiel für den Aufruf des Bausteins in FBD

```
PROGRAM Test
VAR
  fbWriteSingleCoil : FB_MBWriteSingleCoil;
  bWriteCoil       : BOOL;
  bWriteCoilBusy   : BOOL;
  bWriteCoilError   : BOOL;
  nWriteCoilErrorId : UDINT;
  nMBAddr          : WORD := 3;
  nValue           : WORD := 16#FF00;
END_VAR
```

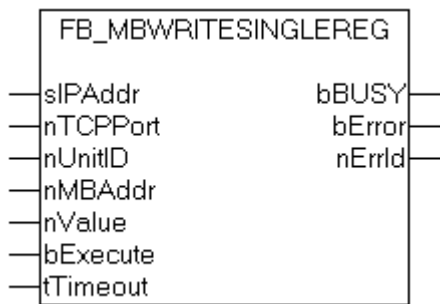


Nach steigender Flanke von "bExecute" und erfolgreicher Ausführung des WriteSingleCoil-Befehls, wird der digitale Ausgang 4 angeschaltet.

## Voraussetzungen

Entwicklungsumgebung	Zielplattform	Einzubindende SPS-Bibliotheken
TwinCAT v3.0.0	PC or CX (x86)	Tc2_ModbusSrv

## 6.2.6 FB\_MBWriteSingleReg (Modbus-Funktion 6)



Diese Funktion wird zum Beschreiben eines einzelnen Ausgangsregisters benutzt. Dabei handelt es sich um einen 16 Bit-Zugriff.

### VAR\_INPUT

```
VAR_INPUT
  sIPAddr   : STRING(15);
  nTCPport  : UINT:= MODBUS_TCP_PORT;
  nUnitID   : BYTE:=16#FF;
  nMBAAddr  : WORD;
  nValue    : WORD;
  bExecute  : BOOL;
  tTimeout  : TIME;
END_VAR
```

**sIPAddr:** Ist ein String, der die IP-Adresse des Zielgerätes enthält.

**nTCPport:** Portnummer des Zielgerätes.

**nUnitID:** Identifizierungsnummer eines Gerätes eines seriellen Sub-Netzwerkes. Wenn ein Gerät direkt über TCP/IP angesprochen wird, muss dieser Wert 16#FF entsprechen.

**nMBAAddr:** Adresse des Ausgangs-Registers (Wortoffset).

**nValue:** Wert, der in das Register geschrieben werden soll (Datenwort).

**bExecute:** Durch eine steigende Flanke an diesem Eingang wird der Funktionsbaustein aktiviert.

**tTimeout:** Gibt die Timeout-Zeit an, die bei der Ausführung des ADS-Kommandos nicht überschritten werden darf.

### VAR\_OUTPUT

```
VAR_OUTPUT
  bBUSY     : BOOL;
  bError    : BOOL;
  nErrId    : UDINT;
END_VAR
```

**bBusy:** Bei der Aktivierung des Funktionsbausteins wird dieser Ausgang gesetzt und bleibt gesetzt, bis eine Rückmeldung erfolgt.

**bError:** Sollte ein ADS-Fehler bei der Übertragung des Kommandos erfolgen, dann wird dieser Ausgang gesetzt, nachdem der bBusy-Ausgang zurückgesetzt wurde.

**nErrId:** Liefert bei einem gesetzten bError-Ausgang die [ADS-Fehlernummer](#) [► 54].

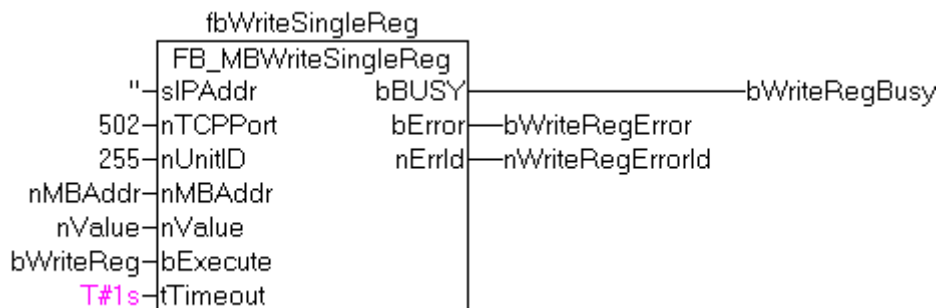
### Beispiel für den Aufruf des Bausteins in FBD

```
PROGRAM Test
VAR
  fbWriteSingleReg : FB_MBWriteSingleReg;
  bWriteReg        : BOOL;
  bWriteRegBusy    : BOOL;
  bWriteRegError   : BOOL;
  nWriteRegErrorId : UDINT;
END_VAR
```

```

nMBAAddr      : WORD := 4;
nValue        : WORD := 16#1234;
END_VAR

```

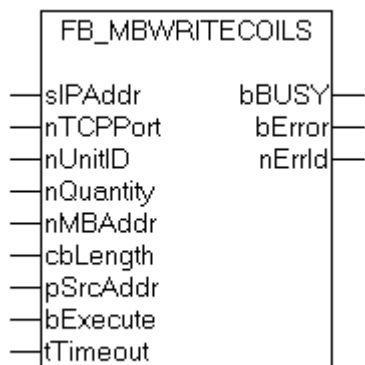


Nach steigender Flanke von "bExecute" und erfolgreicher Ausführung des WriteSingleReg-Befehls, wird in das Register 5 der Wert 16#1234 geschrieben.

### Voraussetzungen

Entwicklungsumgebung	Zielplattform	Einzubindende SPS-Bibliotheken
TwinCAT v3.0.0	PC or CX (x86)	Tc2_ModbusSrv

## 6.2.7 FB\_MBWriteCoils (Modbus-Funktion 15)



Diese Funktion wird zum Beschreiben von 1 bis 2048 digitalen Ausgängen (Coils) benutzt. Ein digitaler Ausgang entspricht einem Bit der geschriebenen Datenbytes.

### VAR\_INPUT

```

VAR_INPUT
  sIPAddr      : STRING(15);
  nTCPPort     : UINT:= MODBUS_TCP_PORT;
  nUnitID      : BYTE:=16#FF;
  nQuantity    : WORD;
  nMBAAddr     : WORD;
  cbLength     : UDINT;
  pSrcAddr     : POINTER OF BYTE;
  bExecute     : BOOL;
  tTimeout     : TIME;
END_VAR

```

**sIPAddr:** Ist ein String, der die IP-Adresse des Zielgerätes enthält.



**nTCPPort:** Portnummer des Zielgerätes.

**nUnitID:** Identifizierungsnummer eines Gerätes eines seriellen Sub-Netzwerkes. Wenn ein Gerät direkt über TCP/IP angesprochen wird, muss dieser Wert 16#FF entsprechen.

**nQuantity:** Anzahl der digitalen Ausgänge, die beschrieben werden sollen (Datenbits). Der Wert Null ist unzulässig.

**nMBAAddr:** Startadresse der digitalen Ausgänge, die beschrieben werden sollen (Bitoffset).

**cbLength:** Enthält die max. verfügbare Bytegröße des Quellpuffers, der die zu schreibenden Daten enthält. Der Puffer muss mindestens die Bytegröße:  $(nQuantity + 7) / 8$  besitzen.

**pSrcAddr:** Enthält die Adresse des Quellpuffers, der die zu schreibenden Daten enthält. Der Puffer kann eine Einzelvariable, ein Array oder eine Struktur sein, dessen Adresse mit dem ADR - Operator ermittelt werden kann.

**bExecute:** Durch eine steigende Flanke an diesem Eingang wird der Funktionsbaustein aktiviert.

**tTimeout:** Gibt die Timeout-Zeit an, die bei der Ausführung des ADS-Kommandos nicht überschritten werden darf.

**VAR\_OUTPUT**

```
VAR_OUTPUT
  bBUSY      : BOOL;
  bError     : BOOL;
  nErrId     : UDINT;
END_VAR
```

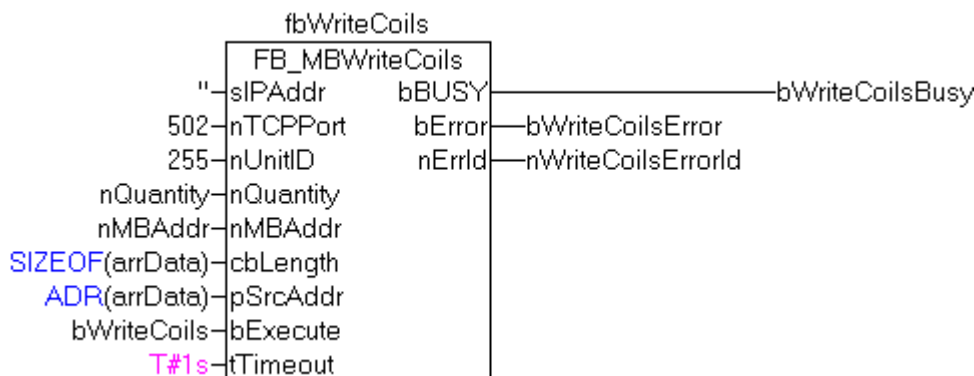
**bBusy:** Bei der Aktivierung des Funktionsbausteins wird dieser Ausgang gesetzt und bleibt gesetzt, bis eine Rückmeldung erfolgt.

**bError:** Sollte ein ADS-Fehler bei der Übertragung des Kommandos erfolgen, dann wird dieser Ausgang gesetzt, nachdem der bBusy-Ausgang zurückgesetzt wurde.

**nErrId:** Liefert bei einem gesetzten bError-Ausgang die ADS-Fehlernummer [► 54].

**Beispiel für den Aufruf des Bausteins in FBD**

```
PROGRAM Test
VAR
  fbWriteCoils      : FB_MBWriteCoils;
  bWriteCoils      : BOOL;
  bWriteCoilsBusy  : BOOL;
  bWriteCoilsError : BOOL;
  nWriteCoilsErrorId : UDINT;
  nWriteCoilsCount : UDINT;
  nQuantity        : WORD := 10;
  nMBAAddr         : WORD := 14;
  arrData          : ARRAY [1..2] OF BYTE := 16#75,16#03;
END_VAR
```



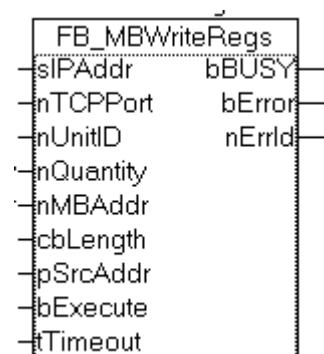
Nach steigender Flanke von "bExecute" und erfolgreicher Ausführung des ReadCoils-Befehls, wird der Inhalt des Arrays arrData in die Ausgänge 15-24 geschrieben:

<b>Bit</b>	<b>0</b>	<b>1</b>	<b>1</b>	<b>1</b>	<b>0</b>	<b>1</b>	<b>0</b>	<b>1</b>	<b>0</b>	<b>0</b>	<b>0</b>	<b>0</b>	<b>0</b>	<b>0</b>	<b>1</b>	<b>1</b>
<b>Output</b>	22	21	20	19	18	17	16	15	X	X	X	X	X	X	24	23

### Voraussetzungen

Entwicklungsumgebung	Zielplattform	Einzubindende SPS-Bibliotheken
TwinCAT v3.0.0	PC or CX (x86)	Tc2_ModbusSrv

## 6.2.8 FB\_MBWriteRegs (Modbus-Funktion 16)



Diese Funktion wird zum Beschreiben von 1 bis 128 Ausgangs-Registern (16 Bit) benutzt.

### VAR\_INPUT

```

VAR_INPUT
  sIPAddr      : STRING(15);
  nTCPPort     : UINT:= MODBUS_TCP_PORT;
  nUnitID      : BYTE:=16#FF;
  nQuantity    : WORD;
  nMBAAddr     : WORD;
  cbLength     : UDINT;
  pSrcAddr     : POINTER OF BYTE;
  bExecute     : BOOL;
  tTimeout     : TIME;
END_VAR

```

**sIPAddr:** Ist ein String, der die IP-Adresse des Zielgerätes enthält.

**nTCPPort:** Portnummer des Zielgerätes.

**nUnitID:** Identifizierungsnummer eines Gerätes eines seriellen Sub-Netzwerkes. Wenn ein Gerät direkt über TCP/IP angesprochen wird, muss dieser Wert 16#FF entsprechen.

**nQuantity:** Anzahl der zu schreibenden Ausgangs-Register (Datenworte).

**nMBAAddr:** Startadresse der zu schreibenden Ausgangs-Register (Wortoffset).

**cbLength:** Enthält die max. verfügbare Bytegröße des Quellpuffers der die zu schreibende Registerwerte enthält.. Der Puffer muss mindestens die Bytegröße:  $nQuantity * 2$  besitzen.

**pSrcAddr:** Enthält die Adresse des Quellpuffers, der die zu schreibenden Daten enthält. Der Puffer kann eine Einzelvariable, ein Array oder eine Struktur sein, dessen Adresse mit dem ADR - Operator ermittelt werden kann.

**bExecute:** Durch eine steigende Flanke an diesem Eingang wird der Funktionsbaustein aktiviert.

**tTimeout:** Gibt die Timeout-Zeit an, die bei der Ausführung des ADS-Kommandos nicht überschritten werden darf.

**VAR\_OUTPUT**

```
VAR_OUTPUT
  bBUSY      : BOOL;
  bError     : BOOL;
  nErrId    : UDINT;
END_VAR
```

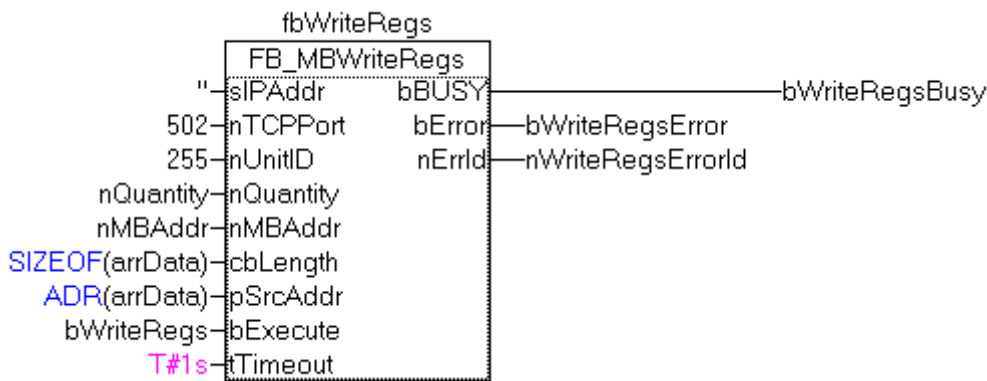
**bBusy:** Bei der Aktivierung des Funktionsbausteins wird dieser Ausgang gesetzt und bleibt gesetzt, bis eine Rückmeldung erfolgt.

**bError:** Sollte ein ADS-Fehler bei der Übertragung des Kommandos erfolgen, dann wird dieser Ausgang gesetzt, nachdem der bBusy-Ausgang zurückgesetzt wurde.

**nErrId:** Liefert bei einem gesetzten bError-Ausgang die ADS-Fehlernummer [► 54].

**Beispiel für den Aufruf des Bausteins in FBD**

```
PROGRAM Test
VAR
  fbWriteRegs      : FB_MBWriteRegs;
  bWriteRegs      : BOOL;
  bWriteRegsBusy  : BOOL;
  bWriteRegsError : BOOL;
  nWriteRegsErrorId : UDINT;
  nWriteRegsCount : UDINT;
  nQuantity       : WORD := 3;
  nMBAAddr       : WORD := 4;
  arrData.       : ARRAY [1..3] OF WORD;
END_VAR
```

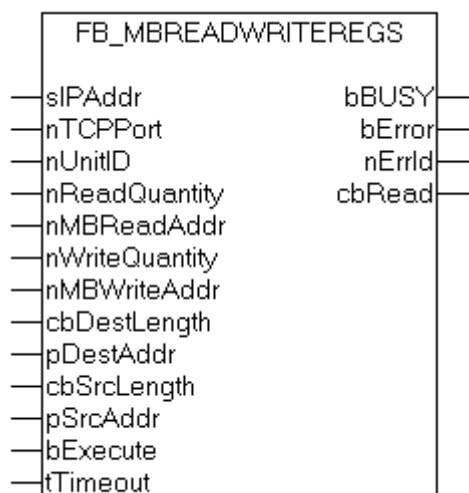


Nach steigender Flanke von "bExecute" und erfolgreicher Ausführung des ReadRegs-Befehls, wird der Inhalt des Arrays arrData in die Register 5-7 geschrieben.

**Voraussetzungen**

Entwicklungsumgebung	Zielplattform	Einzubindende SPS-Bibliotheken
TwinCAT v3.0.0	PC or CX (x86)	Tc2_ModbusSrv

## 6.2.9 FB\_MBReadWriteRegs (Modbus-Funktion 23)



Diese Funktion liest zuerst 1 bis 128 Ausgangs-Register (16 bit) und beschreibt danach 1 bis 128 Ausgangs-Register (16 Bit).

### VAR\_INPUT

```

VAR_INPUT
  sIPAddr      : STRING(15);
  nTCPPort     : UINT:= MODBUS_TCP_PORT;
  nUnitID      : BYTE:=16#FF;
  nReadQuantity : WORD;
  nMBReadAddr  : WORD;
  nWriteQuantity : WORD;
  nMBWriteAddr : WORD;
  cbDestLength : UDINT;
  pDestAddr    : POINTER OF BYTE;
  cbSrcLength  : UDINT;
  pSrcAddr     : POINTER OF BYTE;
  bExecute     : BOOL;
  tTimeout     : TIME;
END_VAR

```

**sIPAddr:** Ist ein String, der die IP-Adresse des Zielgerätes enthält.

**nTCPPort:** Portnummer des Zielgerätes.

**nUnitID:** Identifizierungsnummer eines Gerätes eines seriellen Sub-Netzwerkes. Wenn ein Gerät direkt über TCP/IP angesprochen wird, muss dieser Wert 16#FF entsprechen.

**nReadQuantity:** Anzahl der zu lesenden Ausgangs-Register (Datenworte). Der Wert Null ist nicht zulässig.

**nMBReadAddr:** Startadresse der zu lesenden Ausgangs-Register (Wortoffset).

**nWriteQuantity:** Anzahl der zu schreibenden Ausgangs-Register (Datenworte). Der Wert Null ist nicht zulässig.

**nMBWriteAddr:** Startadresse der zu schreibenden Ausgangs-Register (Wortoffset).

**cbDestLength:** Enthält die max. verfügbare Bytegröße des Zielpuffers für die zu lesenden Registerwerte. Der Puffer muss mindestens die Bytegröße:  $nReadQuantity * 2$  besitzen.

**pDestAddr:** Enthält die Adresse des Zielpuffers, in den die Daten gelesen werden sollen. Der Puffer kann eine Einzelvariable, ein Array oder eine Struktur sein, dessen Adresse mit dem ADR - Operator ermittelt werden kann.

**cbSrcLength:** Enthält die max. verfügbare Bytegröße des Quellpuffers der die zu schreibende Registerwerte enthält. Der Puffer muss mindestens die Bytegröße:  $nWriteQuantity * 2$  besitzen.

**pSrcAddr:** Enthält die Adresse des Quellpuffers, der die zu schreibenden Daten enthält. Der Puffer kann eine Einzelvariable, ein Array oder eine Struktur sein, dessen Adresse mit dem ADR - Operator ermittelt werden kann.

**bExecute:** Durch eine steigende Flanke an diesem Eingang wird der Funktionsbaustein aktiviert.

**tTimeout:** Gibt die Timeout-Zeit an, die bei der Ausführung des ADS-Kommandos nicht überschritten werden darf.

**VAR\_OUTPUT**

```
VAR_OUTPUT
  bBUSY      : BOOL;
  bError     : BOOL;
  nErrId    : UDINT;
  cbRead    : UDINT;
END_VAR
```

**bBusy:** Bei der Aktivierung des Funktionsbausteins wird dieser Ausgang gesetzt und bleibt gesetzt, bis eine Rückmeldung erfolgt.

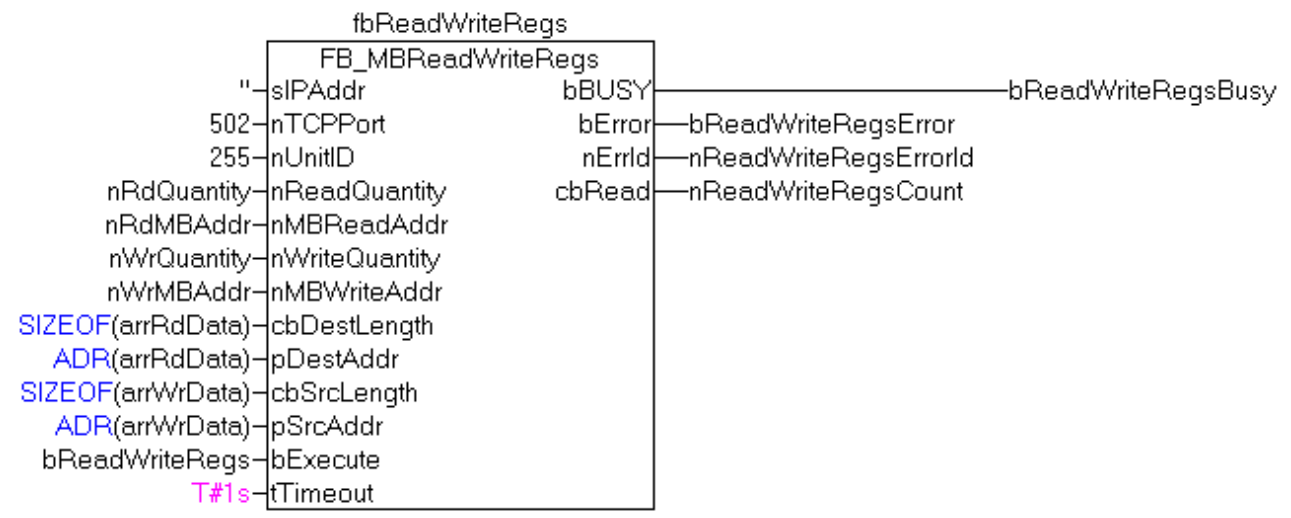
**bError:** Sollte ein ADS-Fehler bei der Übertragung des Kommandos erfolgen, dann wird dieser Ausgang gesetzt, nachdem der bBusy-Ausgang zurückgesetzt wurde.

**nErrId:** Liefert bei einem gesetzten bError-Ausgang die ADS-Fehlernummer [► 54].

**cbRead:** Enthält die Anzahl der aktuell gelesenen Bytes.

**Beispiel für den Aufruf des Bausteins in FBD**

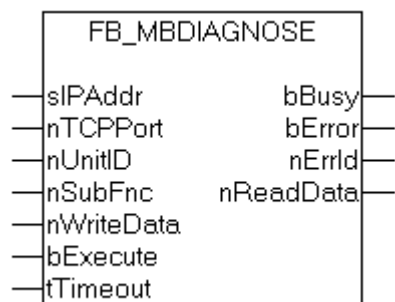
```
PROGRAM Test
VAR
  fbReadWriteRegs      : FB_MBReadWriteRegs;
  bReadWriteRegs      : BOOL;
  bReadWriteRegsBusy  : BOOL;
  bReadWriteRegsError : BOOL;
  nReadWriteRegsErrorId : UDINT;
  nReadWriteRegsCount : UDINT;
  nRdQuantity         : WORD;
  nRdMBAAddr         : WORD;
  nWrQuantity         : WORD;
  nWrMBAAddr         : WORD;
  arrRdData           : ARRAY [1..9] OF WORD;
  arrWrData           : ARRAY [1..9] OF WORD;
END_VAR
```



Nach steigender Flanke von "bExecute" und erfolgreicher Ausführung des ReadWriteRegs-Befehls, befinden sich in arrRdData die gelesenen Daten der Register und die Daten aus arrWrData werden in die Register geschrieben.

**Voraussetzungen**

Entwicklungsumgebung	Zielplattform	Einzubindende SPS-Bibliotheken
TwinCAT v3.0.0	PC or CX (x86)	Tc2_ModbusSrv

**6.2.10 FB\_MBDiagnose (Modbus-Funktion 8)**

Die Diagnose-Funktion stellt eine Reihe von Tests für die Überprüfung des Übertragungssystems zwischen dem Master und dem Slave oder für die Überprüfung der verschiedenen internen Fehlerzustände innerhalb des Slaves zur Verfügung.

**VAR\_INPUT**

```

VAR_INPUT
  sIPAddr      : STRING(15);
  nTCPPort     : UINT:= MODBUS_TCP_PORT;
  nUnitID      : BYTE:=16#FF;
  nSubFnc      : WORD;
  nWriteData   : WORD;
  bExecute     : BOOL;
  tTimeout     : TIME;
END_VAR

```

**sIPAddr:** Ist ein String, der die IP-Adresse des Zielgerätes enthält.

**nTCPPort:** Portnummer des Zielgerätes.

**nUnitID:** Identifizierungsnummer eines Gerätes eines seriellen Sub-Netzwerkes. Wenn ein Gerät direkt über TCP/IP angesprochen wird, muss dieser Wert 16#FF entsprechen.

**nSubFnc:** Die Subfunktion, die ausgeführt werden soll.

**nWriteData:** Das Datenwort, das geschrieben werden soll.

**bExecute:** Durch eine steigende Flanke an diesem Eingang wird der Funktionsbaustein aktiviert.

**tTimeout:** Gibt die Timeout-Zeit an, die bei der Ausführung des ADS-Kommandos nicht überschritten werden darf.

**VAR\_OUTPUT**

```

VAR_OUTPUT
  bBusy        : BOOL;
  bError       : BOOL;
  nErrId       : UDINT;
  nReadData    : WORD;
END_VAR

```

**bBusy:** Bei der Aktivierung des Funktionsbausteins wird dieser Ausgang gesetzt und bleibt gesetzt, bis eine Rückmeldung erfolgt.

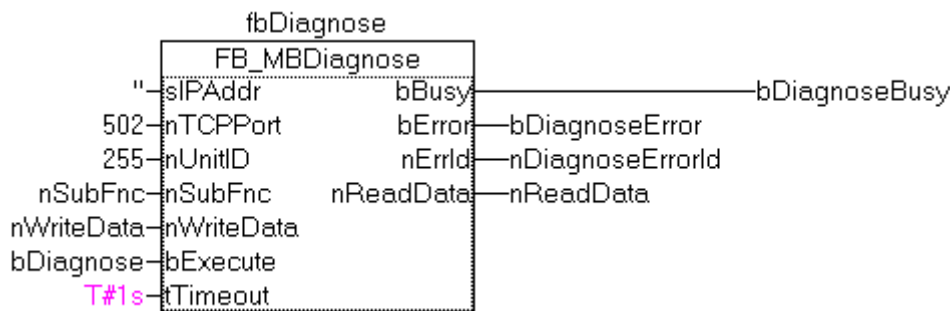
**bError:** Sollte ein ADS-Fehler bei der Übertragung des Kommandos erfolgen, dann wird dieser Ausgang gesetzt, nachdem der bBusy-Ausgang zurückgesetzt wurde.

**nErrId:** Liefert bei einem gesetzten bError-Ausgang die ADS-Fehlernummer [► 54].

**nReadData:** Liefert das gelesene Datenwort.

**Beispiel für den Aufruf des Bausteins in FBD**

```
PROGRAM Test
VAR
  fbDiagnose          : FB_MBDiagnose;
  bDiagnose          : BOOL;
  bDiagnoseBusy      : BOOL;
  bDiagnoseError     : BOOL;
  nDiagnoseErrorId   : UDINT;
  nSubFnc            : WORD;
  nReadData          : WORD;
  nWriteData         : WORD;
END_VAR
```



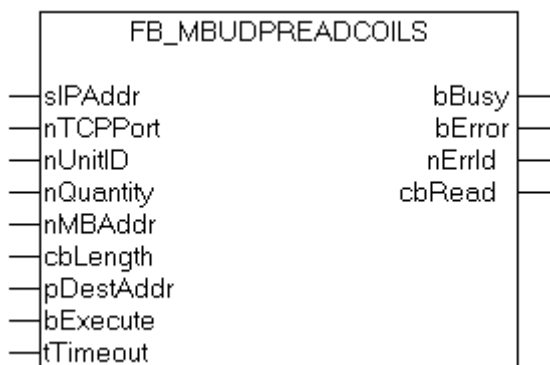
Nach steigender Flanke von "bExecute" und erfolgreicher Ausführung des Diagnose-Befehls, befindet sich in nReadData das gelesene Datenwort.

**Voraussetzungen**

Entwicklungsumgebung	Zielplattform	Einzubindende SPS-Bibliotheken
TwinCAT v3.0.0	PC or CX (x86)	Tc2_ModbusSrv

**6.2.11 UDP**

**6.2.11.1 FB\_MBUDpReadCoils (Modbus-Funktion 1)**



Diese Funktion wird zum Lesen von 1 bis 2048 digitalen Ausgängen (Coils) benutzt. Ein digitaler Ausgang entspricht einem Bit der gelesenen Datenbytes.

**VAR\_INPUT**

```

VAR_INPUT
  sIPAddr   : STRING(15);
  nTCPPort  : UINT:= MODBUS_TCP_PORT;
  nUnitID   : BYTE:=16#FF;
  nQuantity : WORD;
  nMBAAddr  : WORD;
  cbLength  : UDINT;
  pDestAddr : POINTER OF BYTE;
  bExecute  : BOOL;
  tTimeout  : TIME;
END_VAR

```

**sIPAddr:** Ist ein String, der die IP-Adresse des Zielgerätes enthält.

**nTCPPort:** Portnummer des Zielgerätes.

**nUnitID:** Identifizierungsnummer eines Gerätes eines seriellen Sub-Netzwerkes. Wenn ein Gerät direkt über TCP/IP angesprochen wird, muss dieser Wert 16#FF entsprechen.

**nQuantity:** Anzahl der zu lesenden digitalen Eingänge (Datenbits). Der Wert Null ist unzulässig.

**nMBAAddr:** Startadresse der zu lesenden digitalen Eingänge (Bitoffset).

**cbLength:** Enthält die max. verfügbare Bytegröße des Zielpuffers, in den die Daten gelesen werden sollen. Der Puffer muss mindestens die Bytegröße:  $(nQuantity + 7) / 8$  besitzen.

**pDestAddr:** Enthält die Adresse des Zielpuffers, in den die Daten gelesen werden sollen. Der Puffer kann eine Einzelvariable, ein Array oder eine Struktur sein, dessen Adresse mit dem ADR - Operator ermittelt werden kann.

**bExecute:** Durch eine steigende Flanke an diesem Eingang wird der Funktionsbaustein aktiviert.

**tTimeout:** Gibt die Timeout-Zeit an, die bei der Ausführung des ADS-Kommandos nicht überschritten werden darf.

**VAR\_OUTPUT**

```

VAR_OUTPUT
  bBUSY     : BOOL;
  bError    : BOOL;
  nErrId    : UDINT;
  cbRead    : UDINT;
END_VAR

```

**bBusy:** Bei der Aktivierung des Funktionsbausteins wird dieser Ausgang gesetzt und bleibt gesetzt, bis eine Rückmeldung erfolgt.

**bError:** Sollte ein ADS-Fehler bei der Übertragung des Kommandos erfolgen, dann wird dieser Ausgang gesetzt, nachdem der bBusy-Ausgang zurückgesetzt wurde.

**nErrId:** Liefert bei einem gesetzten bError-Ausgang die [ADS-Fehlernummer](#) [► 54].

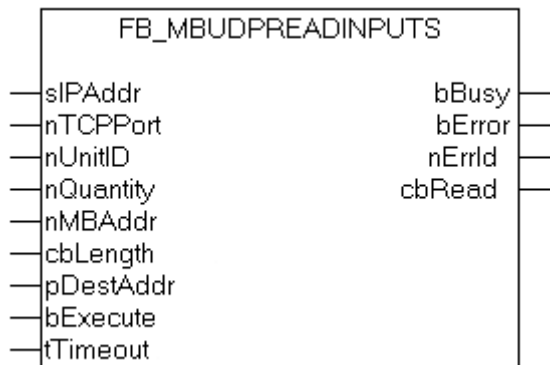
**cbRead:** Enthält die Anzahl der aktuell gelesenen Bytes.

**Voraussetzungen**

Entwicklungsumgebung	Zielplattform	Einzubindende SPS-Bibliotheken
TwinCAT v3.0.0	PC or CX (x86)	Tc2_ModbusSrv



### 6.2.11.2 FB\_MBUDPReadInputs(Modbus-Funktion 2)



Diese Funktion wird zum Lesen von 1 bis 2048 digitalen Eingängen benutzt. Ein digitaler Eingang entspricht einem Bit der gelesenen Datenbytes.

#### VAR\_INPUT

```
VAR_INPUT
  sIPAddr      : STRING(15);
  nTCPPort     : UINT:= MODBUS_TCP_PORT;
  nUnitID      : BYTE:=16#FF;
  nQuantity    : WORD;
  nMBAAddr     : WORD;
  cbLength     : UDINT;
  pDestAddr    : POINTER OF BYTE;
  bExecute     : BOOL;
  tTimeout     : TIME;
END_VAR
```

**sIPAddr:** Ist ein String, der die IP-Adresse des Zielgerätes enthält.

**nTCPPort:** Portnummer des Zielgerätes.

**nUnitID:** Identifizierungsnummer eines Gerätes eines seriellen Sub-Netzwerkes. Wenn ein Gerät direkt über TCP/IP angesprochen wird, muss dieser Wert 16#FF entsprechen.

**nQuantity:** Anzahl der zu lesenden digitalen Eingänge (Datenbits). Der Wert Null ist nicht zulässig.

**nMBAAddr:** Startadresse der zu lesenden digitalen Eingänge (Bitoffset).

**cbLength:** Enthält die max. verfügbare Bytegröße des Zielpuffers für die zu lesenden Datenbytes. Der Puffer muss mindestens die Bytegröße:  $(nQuantity + 7) / 8$  besitzen.

**pDestAddr:** Enthält die Adresse des Zielpuffers, in den die Daten gelesen werden sollen. Der Puffer kann eine Einzelvariable, ein Array oder eine Struktur sein, dessen Adresse mit dem ADR - Operator ermittelt werden kann.

**bExecute:** Durch eine steigende Flanke an diesem Eingang wird der Funktionsbaustein aktiviert.

**tTimeout:** Gibt die Timeout-Zeit an, die bei der Ausführung des ADS-Kommandos nicht überschritten werden darf.

#### VAR\_OUTPUT

```
VAR_OUTPUT
  bBUSY       : BOOL;
  bError      : BOOL;
  nErrId      : UDINT;
  cbRead      : UDINT;
END_VAR
```

**bBusy:** Bei der Aktivierung des Funktionsbausteins wird dieser Ausgang gesetzt und bleibt gesetzt, bis eine Rückmeldung erfolgt.

**bError:** Sollte ein ADS-Fehler bei der Übertragung des Kommandos erfolgen, dann wird dieser Ausgang gesetzt, nachdem der bBusy-Ausgang zurückgesetzt wurde.

**nErrId:** Liefert bei einem gesetzten bError-Ausgang die ADS-Fehlernummer [► 54].

**cbRead:** Enthält die Anzahl der aktuell gelesenen Bytes.

### Voraussetzungen

Entwicklungsumgebung	Zielplattform	Einzubindende SPS-Bibliotheken
TwinCAT 3 v3.0.0	PC or CX (x86)	Tc2_ModbusSrv

### 6.2.11.3 FB\_MBUpdReadRegs(Modbus-Funktion 3)



Diese Funktion wird zum Lesen von 1 bis 128 Ausgangs-Registern (16 Bit) benutzt. Das erste Byte enthält die unteren acht Bits und das zweite Byte die oberen acht Bits.

#### VAR\_INPUT

```
VAR_INPUT
  sIPAddr      : STRING(15);
  nTCPPort     : UINT:= MODBUS_TCP_PORT;
  nUnitID      : BYTE:=16#FF;
  nQuantity    : WORD;
  nMBAAddr     : WORD;
  cbLength     : UDINT;
  pDestAddr    : POINTER OF BYTE;
  bExecute     : BOOL;
  tTimeout     : TIME;
END_VAR
```

**sIPAddr:** Ist ein String, der die IP-Adresse des Zielgerätes enthält.

**nTCPPort:** Portnummer des Zielgerätes.

**nUnitID:** Identifizierungsnummer eines Gerätes eines seriellen Sub-Netzwerkes. Wenn ein Gerät direkt über TCP/IP angesprochen wird, muss dieser Wert 16#FF entsprechen.

**nQuantity:** Anzahl der zu lesenden Ausgangs-Register (Datenworte). Der Wert Null ist nicht zulässig.

**nMBAAddr:** Startadresse der zu lesenden Ausgangs-Register (Wortoffset).

**cbLength:** Enthält die max. verfügbare Bytegröße des Zielpuffers für die zu lesenden Registerwerte. Der Puffer muss mindestens die Bytegröße:  $nQuantity * 2$  besitzen.

**pDestAddr:** Enthält die Adresse des Zielpuffers, in den die Daten gelesen werden sollen. Der Puffer kann eine Einzelvariable, ein Array oder eine Struktur sein, dessen Adresse mit dem ADR - Operator ermittelt werden kann.

**bExecute:** Durch eine steigende Flanke an diesem Eingang wird der Funktionsbaustein aktiviert.

**tTimeout:** Gibt die Timeout-Zeit an, die bei der Ausführung des ADS-Kommandos nicht überschritten werden darf.

**VAR\_OUTPUT**

```
VAR_OUTPUT
  bBUSY      : BOOL;
  bError     : BOOL;
  nErrId     : UDINT;
  cbRead     : UDINT;
END_VAR
```

**bBusy:** Bei der Aktivierung des Funktionsbausteins wird dieser Ausgang gesetzt und bleibt gesetzt, bis eine Rückmeldung erfolgt.

**bError:** Sollte ein ADS-Fehler bei der Übertragung des Kommandos erfolgen, dann wird dieser Ausgang gesetzt, nachdem der bBusy-Ausgang zurückgesetzt wurde.

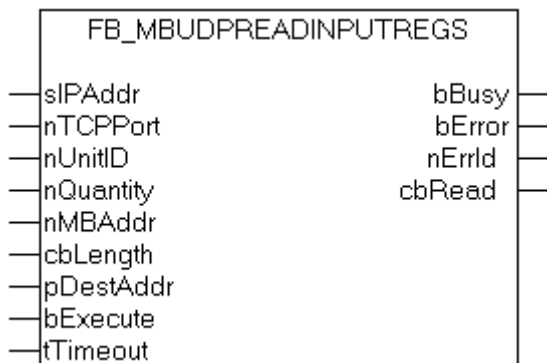
**nErrId:** Liefert bei einem gesetzten bError-Ausgang die ADS-Fehlernummer [► 54].

**cbRead:** Enthält die Anzahl der aktuell gelesenen Bytes.

**Voraussetzungen**

Entwicklungsumgebung	Zielplattform	Einzubindende SPS-Bibliotheken
TwinCAT 3 v3.0.0	PC or CX (x86)	Tc2_ModbusSrv

**6.2.11.4 FB\_MBUDpReadInputRegs(Modbus-Funktion 4)**



Diese Funktion wird zum Lesen von 1 bis 128 Eingangs-Registern (16Bit) benutzt.

**VAR\_INPUT**

```
VAR_INPUT
  sIPAddr      : STRING(15);
  nTCPport     : UINT:= MODBUS_TCP_PORT;
  nUnitID      : BYTE:=16#FF;
  nQuantity    : WORD;
  nMBAAddr     : WORD;
  cbLength     : UDINT;
  pDestAddr    : POINTER OF BYTE;
  bExecute     : BOOL;
  tTimeout     : TIME;
END_VAR
```

**sIPAddr:** Ist ein String, der die IP-Adresse des Zielgerätes enthält.

**nTCPport:** Portnummer des Zielgerätes.

**nUnitID:** Identifizierungsnummer eines Gerätes eines seriellen Sub-Netzwerkes. Wenn ein Gerät direkt über TCP/IP angesprochen wird, muss dieser Wert 16#FF entsprechen.

**nQuantity:** Anzahl der zu lesenden Eingangs-Register (Datenworte). Der Wert Null ist nicht zulässig.

**nMBAAddr:** Startadresse der zu lesenden Eingangs-Register (Wortoffset).

**cbLength:** Enthält die max. verfügbare Bytegröße des Zielpuffers. Der Puffer muss mindestens die Bytegröße:  $nQuantity * 2$  besitzen.

**pDestAddr:** Enthält die Adresse des Zielpuffers, in den die Daten gelesen werden sollen. Der Puffer kann eine Einzelvariable, ein Array oder eine Struktur sein, dessen Adresse mit dem ADR - Operator ermittelt werden kann.

**bExecute:** Durch eine steigende Flanke an diesem Eingang wird der Funktionsbaustein aktiviert.

**tTimeout:** Gibt die Timeout-Zeit an, die bei der Ausführung des ADS-Kommandos nicht überschritten werden darf.

## VAR\_OUTPUT

```
VAR_OUTPUT
  bBUSY      : BOOL;
  bError     : BOOL;
  nErrId     : UDINT;
  cbRead     : UDINT;
END_VAR
```

**bBusy:** Bei der Aktivierung des Funktionsbausteins wird dieser Ausgang gesetzt und bleibt gesetzt, bis eine Rückmeldung erfolgt.

**bError:** Sollte ein ADS-Fehler bei der Übertragung des Kommandos erfolgen, dann wird dieser Ausgang gesetzt, nachdem der bBusy-Ausgang zurückgesetzt wurde.

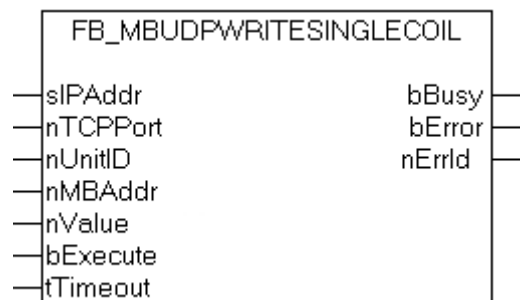
**nErrId:** Liefert bei einem gesetzten bError-Ausgang die [ADS-Fehlernummer](#) [► 54].

**cbRead:** Enthält die Anzahl der aktuell gelesenen Bytes.

## Voraussetzungen

Entwicklungsumgebung	Zielplattform	Einzubindende SPS-Bibliotheken
TwinCAT v3.0.0	PC or CX (x86)	Tc2_ModbusSrv

## 6.2.11.5 FB\_MBUDPWriteSingleCoil (Modbus-Funktion 5)



Diese Funktion wird zum Beschreiben eines digitalen Ausganges benutzt (Coil). Dabei handelt es sich um einen Bit-Zugriff.

## VAR\_INPUT

```
VAR_INPUT
  sIPAddr    : STRING(15);
  nTCPport   : UINT:= MODBUS_TCP_PORT;
  nUnitID    : BYTE:=16#FF;
  nMBAAddr   : WORD;
  nValue     : WORD;
  bExecute   : BOOL;
  tTimeout   : TIME;
END_VAR
```

**sIPAddr:** Ist ein String, der die IP-Adresse des Zielgerätes enthält.

**nTCPPort:** Portnummer des Zielgerätes.

**nUnitID:** Identifizierungsnummer eines Gerätes eines seriellen Sub-Netzwerkes. Wenn ein Gerät direkt über TCP/IP angesprochen wird, muss dieser Wert 16#FF entsprechen.

**nMBAAddr:** Adresse des digitalen Ausganges (Bitoffset).

**nValue:** Wert, der in den digitalen Ausgang geschrieben werden soll. Der Wert 16#FF00 schaltet den Ausgang ein und der Wert 16#0000 schaltet den Ausgang ab.

**bExecute:** Durch eine steigende Flanke an diesem Eingang wird der Funktionsbaustein aktiviert.

**tTimeout:** Gibt die Timeout-Zeit an, die bei der Ausführung des ADS-Kommandos nicht überschritten werden darf.

**VAR\_OUTPUT**

```
VAR_OUTPUT
  bBUSY      : BOOL;
  bError     : BOOL;
  nErrId     : UDINT;
END_VAR
```

**bBusy:** Bei der Aktivierung des Funktionsbausteins wird dieser Ausgang gesetzt und bleibt gesetzt, bis eine Rückmeldung erfolgt.

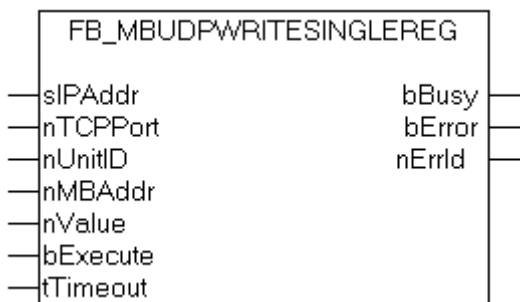
**bError:** Sollte ein ADS-Fehler bei der Übertragung des Kommandos erfolgen, dann wird dieser Ausgang gesetzt, nachdem der bBusy-Ausgang zurückgesetzt wurde.

**nErrId:** Liefert bei einem gesetzten bError-Ausgang die ADS-Fehlernummer. [[▶ 54](#)]

**Voraussetzungen**

Entwicklungsumgebung	Zielplattform	Einzubindende SPS-Bibliotheken
TwinCAT v3.0.0	PC or CX (x86)	Tc2_ModbusSrv

**6.2.11.6 FB\_MBUDPWRITE\_SINGLE\_REG (Modbus-Funktion 6)**



Diese Funktion wird zum Beschreiben eines einzelnen Ausgangsregisters benutzt. Dabei handelt es sich um einen 16 Bit-Zugriff.

**VAR\_INPUT**

```
VAR_INPUT
  sIPAddr      : STRING(15);
  nTCPPort     : UINT:= MODBUS_TCP_PORT;
  nUnitID     : BYTE:=16#FF;
  nMBAAddr    : WORD;
  nValue      : WORD;
  bExecute    : BOOL;
  tTimeout    : TIME;
END_VAR
```

**sIPAddr:** Ist ein String, der die IP-Adresse des Zielgerätes enthält.

**nTCPPort:** Portnummer des Zielgerätes.

**nUnitID:** Identifizierungsnummer eines Gerätes eines seriellen Sub-Netzwerkes. Wenn ein Gerät direkt über TCP/IP angesprochen wird, muss dieser Wert 16#FF entsprechen.

**nMBAAddr:** Adresse des Ausgangs-Registers (Wortoffset).

**nValue:** Wert, der in das Register geschrieben werden soll (Datenwort).

**bExecute:** Durch eine steigende Flanke an diesem Eingang wird der Funktionsbaustein aktiviert.

**tTimeout:** Gibt die Timeout-Zeit an, die bei der Ausführung des ADS-Kommandos nicht überschritten werden darf.

## VAR\_OUTPUT

```
VAR_OUTPUT
  bBUSY      : BOOL;
  bError     : BOOL;
  nErrId    : UDINT;
END_VAR
```

**bBusy:** Bei der Aktivierung des Funktionsbausteins wird dieser Ausgang gesetzt und bleibt gesetzt, bis eine Rückmeldung erfolgt.

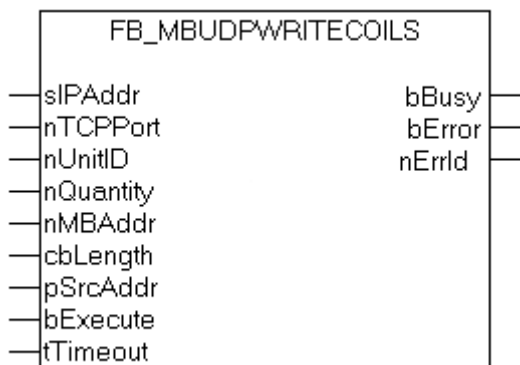
**bError:** Sollte ein ADS-Fehler bei der Übertragung des Kommandos erfolgen, dann wird dieser Ausgang gesetzt, nachdem der bBusy-Ausgang zurückgesetzt wurde.

**nErrId:** Liefert bei einem gesetzten bError-Ausgang die [ADS-Fehlernummer](#) [► 54].

## Voraussetzungen

Entwicklungsumgebung	Zielplattform	Einzubindende SPS-Bibliotheken
TwinCAT 3 v3.0.0	PC or CX (x86)	Tc2_ModbusSrv

### 6.2.11.7 FB\_MBUDPWRITECOILS (Modbus-Funktion 15)



Diese Funktion wird zum Beschreiben von 1 bis 2048 digitalen Ausgängen (Coils) benutzt. Ein digitaler Ausgang entspricht einem Bit der geschriebenen Datenbytes.

## VAR\_INPUT

```
VAR_INPUT
  sIPAddr      : STRING(15);
  nTCPPort    : UINT:= MODBUS_TCP_PORT;
  nUnitID     : BYTE:=16#FF;
  nQuantity   : WORD;
  nMBAAddr    : WORD;
  cbLength    : UDINT;
  pSrcAddr    : POINTER OF BYTE;
```

```
bExecute      : BOOL;
tTimeout      : TIME;
END_VAR
```

**sIPAddr:** Ist ein String, der die IP-Adresse des Zielgerätes enthält.

**nTCPPort:** Portnummer des Zielgerätes.

**nUnitID:** Identifizierungsnummer eines Gerätes eines seriellen Sub-Netzwerkes. Wenn ein Gerät direkt über TCP/IP angesprochen wird, muss dieser Wert 16#FF entsprechen.

**nQuantity:** Anzahl der digitalen Ausgänge, die beschrieben werden sollen (Datenbits). Der Wert Null ist unzulässig.

**nMBAAddr:** Startadresse der digitalen Ausgänge, die beschrieben werden sollen (Bitoffset).

**cbLength:** Enthält die max. verfügbare Bytegröße des Quellpuffers, der die zu schreibenden Daten enthält. Der Puffer muss mindestens die Bytegröße:  $(nQuantity + 7) / 8$  besitzen.

**pSrcAddr:** Enthält die Adresse des Quellpuffers, der die zu schreibenden Daten enthält. Der Puffer kann eine Einzelvariable, ein Array oder eine Struktur sein, dessen Adresse mit dem ADR - Operator ermittelt werden kann.

**bExecute:** Durch eine steigende Flanke an diesem Eingang wird der Funktionsbaustein aktiviert.

**tTimeout:** Gibt die Timeout-Zeit an, die bei der Ausführung des ADS-Kommandos nicht überschritten werden darf.

#### VAR\_OUTPUT

```
VAR_OUTPUT
  bBUSY      : BOOL;
  bError     : BOOL;
  nErrId     : UDINT;
  cbRead     : UDINT;
END_VAR
```

**bBusy:** Bei der Aktivierung des Funktionsbausteins wird dieser Ausgang gesetzt und bleibt gesetzt, bis eine Rückmeldung erfolgt.

**bError:** Sollte ein ADS-Fehler bei der Übertragung des Kommandos erfolgen, dann wird dieser Ausgang gesetzt, nachdem der bBusy-Ausgang zurückgesetzt wurde.

**nErrId:** Liefert bei einem gesetzten bError-Ausgang die ADS-Fehlernummer [[▶ 54](#)].

#### Voraussetzungen

Entwicklungsumgebung	Zielplattform	Einzubindende SPS-Bibliotheken
TwinCAT v3.0.0	PC or CX (x86)	Tc2_ModbusSrv

### 6.2.11.8 FB\_MBUDPWriteRegs (Modbus-Funktion 16)



Diese Funktion wird zum Beschreiben von 1 bis 128 Ausgangs-Registern (16 Bit) benutzt.

#### VAR\_INPUT

```
VAR_INPUT
  sIPAddr   : STRING(15);
  nTCPPort  : UINT:= MODBUS_TCP_PORT;
  nUnitID   : BYTE:=16#FF;
  nQuantity : WORD;
  nMBAAddr  : WORD;
  cbLength  : UDINT;
  pSrcAddr  : POINTER OF BYTE;
  bExecute  : BOOL;
  tTimeout  : TIME;
END_VAR
```

**sIPAddr:** Ist ein String, der die IP-Adresse des Zielgerätes enthält.

**nTCPPort:** Portnummer des Zielgerätes.

**nUnitID:** Identifizierungsnummer eines Gerätes eines seriellen Sub-Netzwerkes. Wenn ein Gerät direkt über TCP/IP angesprochen wird, muss dieser Wert 16#FF entsprechen.

**nQuantity:** Anzahl der zu schreibenden Ausgangs-Register (Datenworte).

**nMBAAddr:** Startadresse der zu schreibenden Ausgangs-Register (Wortoffset).

**cbLength:** Enthält die max. verfügbare Bytegröße des Quellpuffers der die zu schreibende Registerwerte enthält. Der Puffer muss mindestens die Bytegröße:  $nQuantity * 2$  besitzen.

**pSrcAddr:** Enthält die Adresse des Quellpuffers, der die zu schreibenden Daten enthält. Der Puffer kann eine Einzelvariable, ein Array oder eine Struktur sein, dessen Adresse mit dem ADR - Operator ermittelt werden kann.

**bExecute:** Durch eine steigende Flanke an diesem Eingang wird der Funktionsbaustein aktiviert.

**tTimeout:** Gibt die Timeout-Zeit an, die bei der Ausführung des ADS-Kommandos nicht überschritten werden darf.

#### VAR\_OUTPUT

```
VAR_OUTPUT
  bBUSY     : BOOL;
  bError    : BOOL;
  nErrId    : UDINT;
END_VAR
```

**bBusy:** Bei der Aktivierung des Funktionsbausteins wird dieser Ausgang gesetzt und bleibt gesetzt, bis eine Rückmeldung erfolgt.

**bError:** Sollte ein ADS-Fehler bei der Übertragung des Kommandos erfolgen, dann wird dieser Ausgang gesetzt, nachdem der bBusy-Ausgang zurückgesetzt wurde.

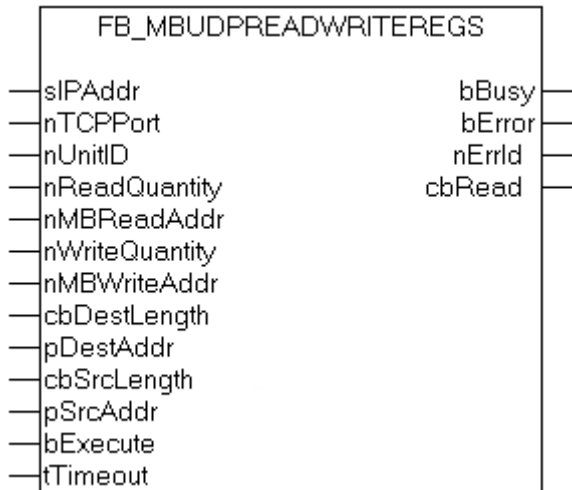


**nErrId:** Liefert bei einem gesetzten bError-Ausgang die ADS-Fehlernummer [► 54].

**Voraussetzungen**

Entwicklungsumgebung	Zielplattform	Einzubindende SPS-Bibliotheken
TwinCAT v3.0.0	PC or CX (x86)	Tc2_ModbusSrv

**6.2.11.9 FB\_MBUDpReadWriteRegs(Modbus-Funktion 23)**



Diese Funktion liest zuerst 1 bis 128 Ausgangs-Register (16 bit) und beschreibt danach 1 bis 128 Ausgangs-Register (16 Bit).

**VAR\_INPUT**

```

VAR_INPUT
  sIPAddr      : STRING(15);
  nTCPPort     : UINT:= MODBUS_TCP_PORT;
  nUnitID      : BYTE:=16#FF;
  nReadQuantity : WORD;
  nMBReadAddr  : WORD;
  nWriteQuantity : WORD;
  nMBWriteAddr : WORD;
  cbDestLength : UDINT;
  pDestAddr    : POINTER OF BYTE;
  cbSrcLength  : UDINT;
  pSrcAddr     : POINTER OF BYTE;
  bExecute     : BOOL;
  tTimeout     : TIME;
END_VAR
    
```

**sIPAddr:** Ist ein String, der die IP-Adresse des Zielgerätes enthält.

**nTCPPort:** Portnummer des Zielgerätes.

**nUnitID:** Identifizierungsnummer eines Gerätes eines seriellen Sub-Netzwerkes. Wenn ein Gerät direkt über TCP/IP angesprochen wird, muss dieser Wert 16#FF entsprechen.

**nReadQuantity:** Anzahl der zu lesenden Ausgangs-Register (Datenworte). Der Wert Null ist nicht zulässig.

**nMBReadAddr:** Startadresse der zu lesenden Ausgangs-Register (Wortoffset).

**nWriteQuantity:** Anzahl der zu schreibenden Ausgangs-Register (Datenworte). Der Wert Null ist nicht zulässig.

**nMBWriteAddr:** Startadresse der zu schreibenden Ausgangs-Register (Wortoffset).

**cbDestLength:** Enthält die max. verfügbare Bytegröße des Zielpuffers für die zu lesenden Registerwerte. Der Puffer muss mindestens die Bytegröße: *nReadQuantity* \* 2 besitzen.

**pDestAddr:** Enthält die Adresse des Zielpuffers, in den die Daten gelesen werden sollen. Der Puffer kann eine Einzelvariable, ein Array oder eine Struktur sein, dessen Adresse mit dem ADR - Operator ermittelt werden kann.

**cbSrcLength:** Enthält die max. verfügbare Bytegröße des Quellpuffers der die zu schreibende Registerwerte enthält. Der Puffer muss mindestens die Bytegröße:  $nWriteQuantity * 2$  besitzen.

**pSrcAddr:** Enthält die Adresse des Quellpuffers, der die zu schreibenden Daten enthält. Der Puffer kann eine Einzelvariable, ein Array oder eine Struktur sein, dessen Adresse mit dem ADR - Operator ermittelt werden kann.

**bExecute:** Durch eine steigende Flanke an diesem Eingang wird der Funktionsbaustein aktiviert.

**tTimeout:** Gibt die Timeout-Zeit an, die bei der Ausführung des ADS-Kommandos nicht überschritten werden darf.

## VAR\_OUTPUT

```
VAR_OUTPUT
  bBUSY      : BOOL;
  bError     : BOOL;
  nErrId    : UDINT;
  cbRead    : UDINT;
END_VAR
```

**bBusy:** Bei der Aktivierung des Funktionsbausteins wird dieser Ausgang gesetzt und bleibt gesetzt, bis eine Rückmeldung erfolgt.

**bError:** Sollte ein ADS-Fehler bei der Übertragung des Kommandos erfolgen, dann wird dieser Ausgang gesetzt, nachdem der bBusy-Ausgang zurückgesetzt wurde.

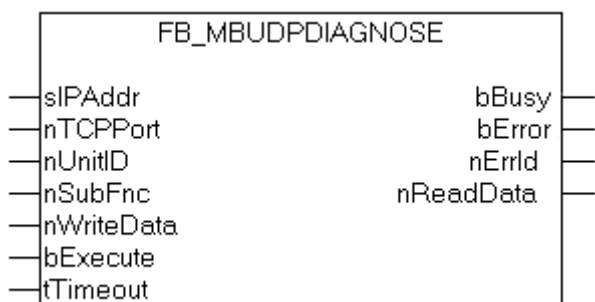
**nErrId:** Liefert bei einem gesetzten bError-Ausgang die ADS-Fehlernummer [► 54].

**cbRead:** Enthält die Anzahl der aktuell gelesenen Bytes.

## Voraussetzungen

Entwicklungsumgebung	Zielplattform	Einzubindende SPS-Bibliotheken
TwinCAT v3.0.0	PC or CX (x86)	Tc2_ModbusSrv

## 6.2.11.10 FB\_MBUDPDIAGNOSE (Modbus-Funktion 8)



Die Diagnose-Funktion stellt eine Reihe von Tests für die Überprüfung des Übertragungssystems zwischen dem Master und dem Slave oder für die Überprüfung der verschiedenen internen Fehlerzustände innerhalb des Slaves zur Verfügung.

## VAR\_INPUT

```
VAR_INPUT
  sIPAddr      : STRING(15);
  nTCPPort    : UINT:= MODBUS_TCP_PORT;
```

```
nUnitID      : BYTE:=16#FF;
nSubFnc      : WORD;
nWriteData   : WORD;
bExecute     : BOOL;
tTimeout     : TIME;
END_VAR
```

**sIPAddr:** Ist ein String, der die IP-Adresse des Zielgerätes enthält.

**nTCPPort:** Portnummer des Zielgerätes.

**nUnitID:** Identifizierungsnummer eines Gerätes eines seriellen Sub-Netzwerkes. Wenn ein Gerät direkt über TCP/IP angesprochen wird, muss dieser Wert 16#FF entsprechen.

**nSubFnc:** Die Subfunktion, die ausgeführt werden soll.

**nWriteData:** Das Datenwort, das geschrieben werden soll.

**bExecute:** Durch eine steigende Flanke an diesem Eingang wird der Funktionsbaustein aktiviert.

**tTimeout:** Gibt die Timeout-Zeit an, die bei der Ausführung des ADS-Kommandos nicht überschritten werden darf.

**VAR\_OUTPUT**

```
VAR_OUTPUT
  bBusy      : BOOL;
  bError     : BOOL;
  nErrId     : UDINT;
  nReadData  : WORD;
END_VAR
```

**bBusy:** Bei der Aktivierung des Funktionsbausteins wird dieser Ausgang gesetzt und bleibt gesetzt, bis eine Rückmeldung erfolgt.

**bError:** Sollte ein ADS-Fehler bei der Übertragung des Kommandos erfolgen, dann wird dieser Ausgang gesetzt, nachdem der bBusy-Ausgang zurückgesetzt wurde.

**nErrId:** Liefert bei einem gesetzten bError-Ausgang die [ADS-Fehlernummer](#) [► 54].

**nReadData:** Liefert das gelesene Datenwort.

**Voraussetzungen**

Entwicklungsumgebung	Zielplattform	Einzubindende SPS-Bibliotheken
TwinCAT v3.0.0	PC or CX (x86)	Tc2_ModbusSrv

## 6.3 Globale Konstanten

### 6.3.1 Bibliotheksversion

Alle Bibliotheken haben eine bestimmte Version. Diese Version ist u. a. im SPS-Bibliotheks-Repository zu sehen. Eine globale Konstante enthält die Information über die Bibliotheksversion:

Global\_Version

```
VAR_GLOBAL CONSTANT
  stLibVersion_Tc2_ModbusSrv : ST_LibVersion;
END_VAR
```

Um zu sehen ob die Version die Sie haben auch die Version ist die Sie brauchen, benutzen Sie die Funktion F\_CmpLibVersion.



Alle anderen Möglichkeiten Bibliotheksversionen zu vergleichen, die Sie von TwinCAT 2 kennen, sind veraltet!

## 7 Beispiele

### 7.1 Beispiel: Digitaler IO Zugriff (Lauflicht)

Dieses Beispiel verdeutlicht, wie Sie per Modbus auf die Echtzeitumgebung eines TwinCAT Systems zugreifen können.

Das [Standard-Mapping \[► 19\]](#) des Modbus Servers mappt die digitalen Ausgänge (Coils) auf das Prozessabbild der physikalischen Ausgänge der SPS.

```
PROGRAM MAIN
VAR
  Q00 AT%X0.0 : BOOL;
  Q01 AT%X0.1 : BOOL;
  Q02 AT%X0.2 : BOOL;
  Q03 AT%X0.3 : BOOL;
  Q04 AT%X0.4 : BOOL;
  Q05 AT%X0.5 : BOOL;
  Q06 AT%X0.6 : BOOL;
  Q07 AT%X0.7 : BOOL;

  fbWriteCoils : FB_MBWriteCoils;
  bWrite       : BOOL;
  nValue       : INT;
END_VAR
```

```
IF NOT bWrite THEN
  nValue := nValue + 1;

  bWrite := TRUE;

  fbWriteCoils.nQuantity := 8;
  fbWriteCoils.cbLength  := SIZEOF(nValue);
  fbWriteCoils.pSrcAddr  := ADR(nValue);
  fbWriteCoils.tTimeout  := T#5s;
  fbWriteCoils(bExecute:=TRUE);

ELSIF NOT fbWriteCoils.bBUSY THEN
  bWrite := FALSE;
END_IF
fbWriteCoils(bExecute:=FALSE);
```

Nach steigender Flanke an bWrite, wird das Lauflicht in den Bereich der physikalischen Ausgänge der SPS geschrieben (Q00-Q07).

Die Bitorder wird wie folgt gesetzt:

Bit	8 MSB	7	6	5	4	3	2	1 LSB
Output	7	6	5	4	3	2	1	0

**MSB** = Most significant bit (Höchstwertiges Bit)

**LSB** = Least significant bit (Niederwertiges Bit)

#### Voraussetzungen

Entwicklungsumgebung	Zielplattform	Einzubindende SPS-Bibliotheken
TwinCAT v3.0.0	PC or CX (x86)	Tc2_ModbusSrv

## 7.2 Beispiel: Schreiben mehrerer Register

Dieses Beispiel verdeutlicht, wie Sie per Modbus auf die Echtzeitumgebung eines TwinCAT Systems zugreifen können.

Die Modbusadresse **0x3000** zeigt bei einem [Standard-Mapping \[► 19\]](#) des Modbus Servers auf den Merkerbereich der SPS (ADS-Indexgruppe 0x4020).

Nachdem Sie `bWriteRegs` aufrufen, wird das Array **arrValue** in den Merkerbereich und somit in die Variable **M0** geschrieben.

```
PROGRAM MAIN
VAR
  ipAddr      : STRING(15) := '';
  M0 AT%MB0   : ARRAY [0..3] OF WORD;
  arrValue    : ARRAY [0..3] OF WORD;
  fbWriteRegs : FB_MBWriteRegs;
  bWriteRegs  : BOOL;
END_VAR

IF NOT bWriteRegs THEN
  arrValue[0] := arrValue[0]+1;
  arrValue[1] := arrValue[1]+1;
  arrValue[2] := arrValue[2]+1;
  arrValue[3] := arrValue[3]+1;

  bWriteRegs := TRUE;

  fbWriteRegs.sIPAddr := ipAddr;
  fbWriteRegs.nQuantity := 4;
  fbWriteRegs.nMBAAddr := 16#3000;
  fbWriteRegs.cbLength := SIZEOF(arrValue);
  fbWriteRegs.pSrcAddr := ADR(arrValue);
  fbWriteRegs.tTimeout := T#5s;
  fbWriteRegs(bExecute:=TRUE);

ELSIF NOT fbWriteRegs.bBUSY THEN
  bWriteRegs := FALSE;
END_IF
fbWriteRegs(bExecute:=FALSE);
```

Das Array `arrValue` wird in den Merkerbereich der SPS (M0), nach einer steigenden Flanke an `bWriteRegs`, geschrieben.

### Voraussetzungen

Entwicklungsumgebung	Zielplattform	Einzubindende SPS-Bibliotheken
TwinCAT v3.0.0	PC or CX (x86)	Tc2_ModbusSrv

## 8 Anhang

### 8.1 Übersicht

#### TwinCAT ADS Return-Code

Hex	Dezimal	Quelle
0x00000000-0x00007800	0-30720	TwinCAT System Fehlercodes [▶ 56]
0x00008000-0x000080FF	32768-33023	Interne TwinCAT Modbus TCP
0x80070000-0x8007FFFF	2147942400-2148007935	Fehlerquelle = Fehlercode - 0x80070000 =Win32 System Fehlercode [▶ 59]

#### TwinCAT Modbus TCP Return-Code

Funktionsspezifischer ADS Return-Code	Mögliche Ursache
0x8001	Nicht implementierte Modbus-Funktion
0x8002	Ungültige Adresse oder Länge
0x8003	Ungültige Parameter: falsche Registeranzahl
0x8004	Fehler im Modbus-Server

#### Voraussetzungen

Entwicklungsumgebung	Zielplattform	Einzubindende SPS-Bibliotheken
TwinCAT v3.0.0	PC or CX (x86)	Tc2_ModbusSrv

### 8.2 ADS Return Codes

Gruppierung der Fehlercodes:

Globale Fehlercodes: 0x0000 [▶ 54]... (0x9811\_0000 ...)

Router Fehlercodes: 0x0500 [▶ 55]... (0x9811\_0500 ...)

Allgemeine ADS Fehler: 0x0700 [▶ 56]... (0x9811\_0700 ...)

RTime Fehlercodes: 0x1000 [▶ 58]... (0x9811\_1000 ...)

#### Globale Fehlercodes

Hex	Dec	HRESULT	Name	Beschreibung
0x0	0	0x98110000	ERR_NOERROR	Kein Fehler.
0x1	1	0x98110001	ERR_INTERNAL	Interner Fehler.
0x2	2	0x98110002	ERR_NORTIME	Keine Echtzeit.
0x3	3	0x98110003	ERR_ALLOCLOCKEDMEM	Zuweisung gesperrt - Speicherfehler.
0x4	4	0x98110004	ERR_INSERTMAILBOX	Postfach voll – Es konnte die ADS Nachricht nicht versendet werden. Reduzieren der Anzahl der ADS Nachrichten pro Zyklus bringt Abhilfe.
0x5	5	0x98110005	ERR_WRONGRECEIVEHMSG	Falsches HMSG.
0x6	6	0x98110006	ERR_TARGETPORTNOTFOUND	Ziel-Port nicht gefunden – ADS Server ist nicht gestartet oder erreichbar.
0x7	7	0x98110007	ERR_TARGETMACHINENOTFOUND	Zielrechner nicht gefunden – AMS Route wurde nicht gefunden.
0x8	8	0x98110008	ERR_UNKNOWNCMDID	Unbekannte Befehl-ID.
0x9	9	0x98110009	ERR_BADTASKID	Ungültige Task-ID.
0xA	10	0x9811000A	ERR_NOIO	Kein IO.
0xB	11	0x9811000B	ERR_UNKNOWNAMSCMD	Unbekannter AMS-Befehl.
0xC	12	0x9811000C	ERR_WIN32ERROR	Win32 Fehler.
0xD	13	0x9811000D	ERR_PORTNOTCONNECTED	Port nicht verbunden.
0xE	14	0x9811000E	ERR_INVALIDAMSLENGTH	Ungültige AMS-Länge.
0xF	15	0x9811000F	ERR_INVALIDAMSNETID	Ungültige AMS Net ID.
0x10	16	0x98110010	ERR_LOWINSTLEVEL	Installations-Level ist zu niedrig –TwinCAT 2 Lizenzfehler.
0x11	17	0x98110011	ERR_NODEBUGINTAVAILABLE	Kein Debugging verfügbar.
0x12	18	0x98110012	ERR_PORTDISABLED	Port deaktiviert – TwinCAT System Service nicht gestartet.
0x13	19	0x98110013	ERR_PORTALREADYCONNECTED	Port bereits verbunden.
0x14	20	0x98110014	ERR_AMSSYNC_W32ERROR	AMS Sync Win32 Fehler.
0x15	21	0x98110015	ERR_AMSSYNC_TIMEOUT	AMS Sync Timeout.
0x16	22	0x98110016	ERR_AMSSYNC_AMSERROR	AMS Sync Fehler.
0x17	23	0x98110017	ERR_AMSSYNC_NOINDEXINMAP	Keine Index-Map für AMS Sync vorhanden.
0x18	24	0x98110018	ERR_INVALIDAMSPORT	Ungültiger AMS-Port.
0x19	25	0x98110019	ERR_NOMEMORY	Kein Speicher.
0x1A	26	0x9811001A	ERR_TCPSEND	TCP Sendefehler.
0x1B	27	0x9811001B	ERR_HOSTUNREACHABLE	Host nicht erreichbar.
0x1C	28	0x9811001C	ERR_INVALIDAMSFRAGMENT	Ungültiges AMS Fragment.
0x1D	29	0x9811001D	ERR_TLSEND	TLS Sendefehler – Secure ADS Verbindung fehlgeschlagen.
0x1E	30	0x9811001E	ERR_ACCESSDENIED	Zugriff Verweigert – Secure ADS Zugriff verweigert.

**Router Fehlercodes**

Hex	Dec	HRESULT	Name	Beschreibung
0x500	1280	0x98110500	ROUTERERR_NOLOCKEDMEMORY	Lockierter Speicher kann nicht zugewiesen werden.
0x501	1281	0x98110501	ROUTERERR_RESIZEMEMORY	Die Größe des Routerspeichers konnte nicht geändert werden.
0x502	1282	0x98110502	ROUTERERR_MAILBOXFULL	Das Postfach hat die maximale Anzahl der möglichen Meldungen erreicht.
0x503	1283	0x98110503	ROUTERERR_DEBUGBOXFULL	Das Debug Postfach hat die maximale Anzahl der möglichen Meldungen erreicht.
0x504	1284	0x98110504	ROUTERERR_UNKNOWNPORTTYPE	Der Porttyp ist unbekannt.
0x505	1285	0x98110505	ROUTERERR_NOTINITIALIZED	Router ist nicht initialisiert.
0x506	1286	0x98110506	ROUTERERR_PORTALREADYINUSE	Die Portnummer ist bereits vergeben.
0x507	1287	0x98110507	ROUTERERR_NOTREGISTERED	Der Port ist nicht registriert.
0x508	1288	0x98110508	ROUTERERR_NOMOREQUEUES	Die maximale Portanzahl ist erreicht.
0x509	1289	0x98110509	ROUTERERR_INVALIDPORT	Der Port ist ungültig.
0x50A	1290	0x9811050A	ROUTERERR_NOTACTIVATED	Der Router ist nicht aktiv.
0x50B	1291	0x9811050B	ROUTERERR_FRAGMENTBOXFULL	Das Postfach hat die maximale Anzahl für fragmentierte Nachrichten erreicht.
0x50C	1292	0x9811050C	ROUTERERR_FRAGMENTTIMEOUT	Fragment Timeout aufgetreten.
0x50D	1293	0x9811050D	ROUTERERR_TOBEREMOVED	Port wird entfernt.

### Allgemeine ADS Fehlercodes



Hex	Dec	HRESULT	Name	Beschreibung
0x700	1792	0x98110700	ADSERR_DEVICE_ERROR	Allgemeiner Gerätefehler.
0x701	1793	0x98110701	ADSERR_DEVICE_SRVNOTSUPP	Service wird vom Server nicht unterstützt.
0x702	1794	0x98110702	ADSERR_DEVICE_INVALIDGRP	Ungültige Index-Gruppe.
0x703	1795	0x98110703	ADSERR_DEVICE_INVALIDOFFSET	Ungültiger Index-Offset.
0x704	1796	0x98110704	ADSERR_DEVICE_INVALIDACCESS	Lesen oder Schreiben nicht gestattet.
0x705	1797	0x98110705	ADSERR_DEVICE_INVALIDSIZE	Parametergröße nicht korrekt.
0x706	1798	0x98110706	ADSERR_DEVICE_INVALIDDATA	Ungültige Daten-Werte.
0x707	1799	0x98110707	ADSERR_DEVICE_NOTREADY	Gerät nicht betriebsbereit.
0x708	1800	0x98110708	ADSERR_DEVICE_BUSY	Gerät beschäftigt.
0x709	1801	0x98110709	ADSERR_DEVICE_INVALIDCONTEXT	Ungültiger Kontext vom Betriebssystem - Kann durch Verwendung von ADS Bausteinen in unterschiedlichen Tasks auftreten. Abhilfe kann die Multitasking-Synchronisation in der SPS geben.
0x70A	1802	0x9811070A	ADSERR_DEVICE_NOMEMORY	Nicht genügend Speicher.
0x70B	1803	0x9811070B	ADSERR_DEVICE_INVALIDPARM	Ungültige Parameter-Werte.
0x70C	1804	0x9811070C	ADSERR_DEVICE_NOTFOUND	Nicht gefunden (Dateien,...).
0x70D	1805	0x9811070D	ADSERR_DEVICE_SYNTAX	Syntax-Fehler in Datei oder Befehl.
0x70E	1806	0x9811070E	ADSERR_DEVICE_INCOMPATIBLE	Objekte stimmen nicht überein.
0x70F	1807	0x9811070F	ADSERR_DEVICE_EXISTS	Objekt ist bereits vorhanden.
0x710	1808	0x98110710	ADSERR_DEVICE_SYMBOLNOTFOUND	Symbol nicht gefunden.
0x711	1809	0x98110711	ADSERR_DEVICE_SYMBOLVERSIONINVALID	Symbol-Version ungültig – Kann durch einen Online-Change auftreten. Erzeuge einen neuen Handle.
0x712	1810	0x98110712	ADSERR_DEVICE_INVALIDSTATE	Gerät (Server) ist im ungültigen Zustand.
0x713	1811	0x98110713	ADSERR_DEVICE_TRANSMODENOTSUPP	AdsTransMode nicht unterstützt.
0x714	1812	0x98110714	ADSERR_DEVICE_NOTIFYHANDINVALID	Notification Handle ist ungültig.
0x715	1813	0x98110715	ADSERR_DEVICE_CLIENTUNKNOWN	Notification-Client nicht registriert.
0x716	1814	0x98110716	ADSERR_DEVICE_NOMOREHDL	Keine weiteren Handles verfügbar.
0x717	1815	0x98110717	ADSERR_DEVICE_INVALIDWATCHSIZE	Größe der Notification zu groß.
0x718	1816	0x98110718	ADSERR_DEVICE_NOTINIT	Gerät nicht initialisiert.
0x719	1817	0x98110719	ADSERR_DEVICE_TIMEOUT	Gerät hat einen Timeout.
0x71A	1818	0x9811071A	ADSERR_DEVICE_NOINTERFACE	Interface Abfrage fehlgeschlagen.
0x71B	1819	0x9811071B	ADSERR_DEVICE_INVALIDINTERFACE	Falsches Interface angefordert.
0x71C	1820	0x9811071C	ADSERR_DEVICE_INVALIDCLSID	Class-ID ist ungültig.
0x71D	1821	0x9811071D	ADSERR_DEVICE_INVALIDOBJID	Object-ID ist ungültig.
0x71E	1822	0x9811071E	ADSERR_DEVICE_PENDING	Anforderung steht aus.
0x71F	1823	0x9811071F	ADSERR_DEVICE_ABORTED	Anforderung wird abgebrochen.
0x720	1824	0x98110720	ADSERR_DEVICE_WARNING	Signal-Warnung.
0x721	1825	0x98110721	ADSERR_DEVICE_INVALIDARRAYIDX	Ungültiger Array-Index.
0x722	1826	0x98110722	ADSERR_DEVICE_SYMBOLNOTACTIVE	Symbol nicht aktiv.
0x723	1827	0x98110723	ADSERR_DEVICE_ACCESSDENIED	Zugriff verweigert.
0x724	1828	0x98110724	ADSERR_DEVICE_LICENSENOTFOUND	Fehlende Lizenz.
0x725	1829	0x98110725	ADSERR_DEVICE_LICENSEEXPIRED	Lizenz abgelaufen.
0x726	1830	0x98110726	ADSERR_DEVICE_LICENSEEXCEEDED	Lizenz überschritten.
0x727	1831	0x98110727	ADSERR_DEVICE_LICENSEINVALID	Lizenz ungültig.
0x728	1832	0x98110728	ADSERR_DEVICE_LICENSESYSTEMID	Lizenzproblem: System-ID ist ungültig.
0x729	1833	0x98110729	ADSERR_DEVICE_LICENSENOTIMELIMIT	Lizenz nicht zeitlich begrenzt.
0x72A	1834	0x9811072A	ADSERR_DEVICE_LICENSEFUTUREISSUE	Lizenzproblem: Zeitpunkt in der Zukunft.
0x72B	1835	0x9811072B	ADSERR_DEVICE_LICENSETIMETOLONG	Lizenz-Zeitraum zu lang.
0x72C	1836	0x9811072C	ADSERR_DEVICE_EXCEPTION	Exception beim Systemstart.
0x72D	1837	0x9811072D	ADSERR_DEVICE_LICENSEDUPLICATED	Lizenz-Datei zweimal gelesen.
0x72E	1838	0x9811072E	ADSERR_DEVICE_SIGNATUREINVALID	Ungültige Signatur.
0x72F	1839	0x9811072F	ADSERR_DEVICE_CERTIFICATEINVALID	Zertifikat ungültig.
0x730	1840	0x98110730	ADSERR_DEVICE_LICENSEOEMNOTFOUND	Public Key vom OEM nicht bekannt.
0x731	1841	0x98110731	ADSERR_DEVICE_LICENSERESTRICTED	Lizenz nicht gültig für diese System.ID.
0x732	1842	0x98110732	ADSERR_DEVICE_LICENSEDEMODENIED	Demo-Lizenz untersagt.
0x733	1843	0x98110733	ADSERR_DEVICE_INVALIDFNCID	Funktions-ID ungültig.
0x734	1844	0x98110734	ADSERR_DEVICE_OUTOFRANGE	Außerhalb des gültigen Bereiches.
0x735	1845	0x98110735	ADSERR_DEVICE_INVALIDALIGNMENT	Ungültiges Alignment.

Hex	Dec	HRESULT	Name	Beschreibung
0x736	1846	0x98110736	ADSERR_DEVICE_LICENSEPLATFORM	Ungültiger Plattform Level.
0x737	1847	0x98110737	ADSERR_DEVICE_FORWARD_PL	Kontext – Weiterleitung zum Passiv-Level.
0x738	1848	0x98110738	ADSERR_DEVICE_FORWARD_DL	Kontext – Weiterleitung zum Dispatch-Level.
0x739	1849	0x98110739	ADSERR_DEVICE_FORWARD_RT	Kontext – Weiterleitung zur Echtzeit.
0x740	1856	0x98110740	ADSERR_CLIENT_ERROR	Clientfehler.
0x741	1857	0x98110741	ADSERR_CLIENT_INVALIDPARM	Dienst enthält einen ungültigen Parameter.
0x742	1858	0x98110742	ADSERR_CLIENT_LISTEMPTY	Polling-Liste ist leer.
0x743	1859	0x98110743	ADSERR_CLIENT_VARUSED	Var-Verbindung bereits im Einsatz.
0x744	1860	0x98110744	ADSERR_CLIENT_DUPLINVOKEID	Die aufgerufene ID ist bereits in Benutzung.
0x745	1861	0x98110745	ADSERR_CLIENT_SYNC TIMEOUT	Timeout ist aufgetreten – Die Gegenstelle antwortet nicht im vorgegebenen ADS Timeout. Die Routeneinstellung der Gegenstelle kann falsch konfiguriert sein.
0x746	1862	0x98110746	ADSERR_CLIENT_W32ERROR	Fehler im Win32 Subsystem.
0x747	1863	0x98110747	ADSERR_CLIENT_TIMEOUTINVALID	Ungültiger Client Timeout-Wert.
0x748	1864	0x98110748	ADSERR_CLIENT_PORTNOTOPEN	Port nicht geöffnet.
0x749	1865	0x98110749	ADSERR_CLIENT_NOAMSADDR	Keine AMS Adresse.
0x750	1872	0x98110750	ADSERR_CLIENT_SYNCINTERNAL	Interner Fehler in Ads-Sync.
0x751	1873	0x98110751	ADSERR_CLIENT_ADDHASH	Überlauf der Hash-Tabelle.
0x752	1874	0x98110752	ADSERR_CLIENT_REMOVEHASH	Schlüssel in der Tabelle nicht gefunden.
0x753	1875	0x98110753	ADSERR_CLIENT_NOMORESVM	Keine Symbole im Cache.
0x754	1876	0x98110754	ADSERR_CLIENT_SYNCRESINVALID	Ungültige Antwort erhalten.
0x755	1877	0x98110755	ADSERR_CLIENT_SYNCPORTLOCKED	Sync Port ist verriegelt.
0x756	1878	0x98110756	ADSERR_CLIENT_REQUESTCANCELLED	Die Anfrage wurde abgebrochen.

### RTime Fehlercodes

Hex	Dec	HRESULT	Name	Beschreibung
0x1000	4096	0x98111000	RTERR_INTERNAL	Interner Fehler im Echtzeit-System.
0x1001	4097	0x98111001	RTERR_BADTIMERPERIODS	Timer-Wert nicht gültig.
0x1002	4098	0x98111002	RTERR_INVALIDTASKPTR	Task-Pointer hat den ungültigen Wert 0 (null).
0x1003	4099	0x98111003	RTERR_INVALIDSTACKPTR	Stack-Pointer hat den ungültigen Wert 0 (null).
0x1004	4100	0x98111004	RTERR_PrioEXISTS	Die Request Task Priority ist bereits vergeben.
0x1005	4101	0x98111005	RTERR_NOMORETCB	Kein freier TCB (Task Control Block) verfügbar. Maximale Anzahl von TCBs beträgt 64.
0x1006	4102	0x98111006	RTERR_NOMORESEMAS	Keine freien Semaphoren zur Verfügung. Maximale Anzahl der Semaphoren beträgt 64.
0x1007	4103	0x98111007	RTERR_NOMOREQUEUES	Kein freier Platz in der Warteschlange zur Verfügung. Maximale Anzahl der Plätze in der Warteschlange beträgt 64.
0x100D	4109	0x9811100D	RTERR_EXTIRQALREADYDEF	Ein externer Synchronisations-Interrupt wird bereits angewandt.
0x100E	4110	0x9811100E	RTERR_EXTIRQNOTDEF	Kein externer Sync-Interrupt angewandt.
0x100F	4111	0x9811100F	RTERR_EXTIRQINSTALLFAILED	Anwendung des externen Synchronisierungs-Interrupts ist fehlgeschlagen.
0x1010	4112	0x98111010	RTERR_IRQLNOTLESSOREQUAL	Aufruf einer Service-Funktion im falschen Kontext
0x1017	4119	0x98111017	RTERR_VMXNOTSUPPORTED	Intel VT-x Erweiterung wird nicht unterstützt.
0x1018	4120	0x98111018	RTERR_VMXDISABLED	Intel VT-x Erweiterung ist nicht aktiviert im BIOS.
0x1019	4121	0x98111019	RTERR_VMXCONTROLSMISSING	Fehlende Funktion in Intel VT-x Erweiterung.
0x101A	4122	0x9811101A	RTERR_VMXENABLEFAILS	Aktivieren von Intel VT-x schlägt fehl.

### Spezifische positive HRESULT Return Codes:

HRESULT	Name	Beschreibung
0x0000_0000	S_OK	Kein Fehler.
0x0000_0001	S_FALSE	Kein Fehler. Bsp.: erfolgreiche Abarbeitung, bei der jedoch ein negatives oder unvollständiges Ergebnis erzielt wurde.
0x0000_0203	S_PENDING	Kein Fehler. Bsp.: erfolgreiche Abarbeitung, bei der jedoch noch kein Ergebnis vorliegt.
0x0000_0256	S_WATCHDOG_TIMEOUT	Kein Fehler. Bsp.: erfolgreiche Abarbeitung, bei der jedoch eine Zeitüberschreitung eintrat.

**TCP Winsock-Fehlercodes**

Hex	Dec	Name	Beschreibung
0x274C	10060	WSAETIMEDOUT	Verbindungs Timeout aufgetreten - Fehler beim Herstellen der Verbindung, da die Gegenstelle nach einer bestimmten Zeitspanne nicht ordnungsgemäß reagiert hat, oder die hergestellte Verbindung konnte nicht aufrecht erhalten werden, da der verbundene Host nicht reagiert hat.
0x274D	10061	WSAECONNREFUSED	Verbindung abgelehnt - Es konnte keine Verbindung hergestellt werden, da der Zielcomputer dies explizit abgelehnt hat. Dieser Fehler resultiert normalerweise aus dem Versuch, eine Verbindung mit einem Dienst herzustellen, der auf dem fremden Host inaktiv ist—das heißt, einem Dienst, für den keine Serveranwendung ausgeführt wird.
0x2751	10065	WSAEHOSTUNREACH	Keine Route zum Host - Ein Socketvorgang bezog sich auf einen nicht verfügbaren Host.

Weitere Winsock-Fehlercodes: [Win32-Fehlercodes](#) [▶ 59]

### 8.3 Win32 Error Codes

Die folgende Tabelle enthält eine Liste der Win32-Fehlercodes.

[0](#) [▶ 60], [100](#) [▶ 62], [200](#) [▶ 65], [1001](#) [▶ 67], [1100](#) [▶ 70], [1200](#) [▶ 73], [1400](#) [▶ 79], [1600](#) [▶ 81], [1800](#) [▶ 86], [2000](#) [▶ 88], [3000](#) [▶ 89], [5000](#) [▶ 92], [6000](#) [▶ 96], [8000](#) [▶ 98], [8500](#) [▶ 108], [9001](#) [▶ 113], [10004](#) [▶ 115], [12000](#) [▶ 118],

Fehler			Beschreibung
Dezimal	Hexadezimal	Name	
0	0x00000000	ERROR_SUCCESS	Der Vorgang wurde erfolgreich abgeschlossen.
1	0x00000001	ERROR_INVALID_FUNCTION	Unzulässige Funktion.
2	0x00000002	ERROR_FILE_NOT_FOUND	Das System kann die angegebene Datei nicht finden.
3	0x00000003	ERROR_PATH_NOT_FOUND	Das System kann den angegebenen Pfad nicht finden.
4	0x00000004	ERROR_TOO_MANY_OPEN_FILES	Das System kann die Datei nicht öffnen.
5	0x00000005	ERROR_ACCESS_DENIED	Zugriff wird verweigert.
6	0x00000006	ERROR_INVALID_HANDLE	Das Handle ist ungültig.
7	0x00000007	ERROR_ARENA_TRASHED	Die Speicher-Kontrollblöcke wurden zerstört.
8	0x00000008	ERROR_NOT_ENOUGH_MEMORY	Es ist nicht genügend Speicher verfügbar, um diesen Befehl zu verarbeiten.
9	0x00000009	ERROR_INVALID_BLOCK	Die Speicher-Blockadresse ist ungültig.
10	0x0000000A	ERROR_BAD_ENVIRONMENT	Die Umgebung ist nicht korrekt.
11	0x0000000B	ERROR_BAD_FORMAT	Es wurde versucht, ein Programm mit einem falschen Format zu laden.
12	0x0000000C	ERROR_INVALID_ACCESS	Der Zugangscode ist ungültig.
13	0x0000000D	ERROR_INVALID_DATA	Die Daten sind ungültig.
14	0x0000000E	ERROR_OUTOFMEMORY	Nicht genügend Speicherplatz ist zum Abschließen dieses Vorgangs verfügbar.
15	0x0000000F	ERROR_INVALID_DRIVE	Das System kann das angegebene Laufwerk nicht finden.
16	0x00000010	ERROR_CURRENT_DIRECTORY	Das Verzeichnis kann nicht entfernt werden.
17	0x00000011	ERROR_NOT_SAME_DEVICE	Das System kann nicht die Datei in ein anderes Laufwerk verschieben.
18	0x00000012	ERROR_NO_MORE_FILES	Es gibt keine weiteren Dateien.
19	0x00000013	ERROR_WRITE_PROTECT	Das Medium ist schreibgeschützt.
20	0x00000014	ERROR_BAD_UNIT	Das System kann das angegebene Gerät nicht finden.
21	0x00000015	ERROR_NOT_READY	Das Gerät ist nicht bereit.
22	0x00000016	ERROR_BAD_COMMAND	Das Gerät erkennt den Befehl nicht.
23	0x00000017	ERROR_CRC	Datenfehler (CRC-Prüfung).
24	0x00000018	ERROR_BAD_LENGTH	Das Programm hat einen Befehl ausgegeben, aber die Befehlslänge ist falsch.
25	0x00000019	ERROR_SEEK	Das Laufwerk kann nicht suchen Sie einen bestimmten Bereich oder auf der Festplatte zu verfolgen.
26	0x0000001A	ERROR_NOT_DOS_DISK	Die angegebene Festplatte oder Diskette kann nicht zugegriffen werden.
27	0x0000001B	ERROR_SECTOR_NOT_FOUND	Das Laufwerk kann den angeforderten Sektor nicht finden.
28	0x0000001C	ERROR_OUT_OF_PAPER	Der Drucker hat kein Papier.
29	0x0000001D	ERROR_WRITE_FAULT	Das System kann nicht auf das angegebene Gerät schreiben.
30	0x0000001E	ERROR_READ_FAULT	Das System kann nicht vom angegebenen Gerät lesen.
31	0x0000001F	ERROR_GEN_FAILURE	Ein an das System angeschlossenes Gerät funktioniert nicht.
32	0x00000020	ERROR_SHARING_VIOLATION	Der Prozess kann nicht die Datei zugreifen, da es von einem anderen Prozess verwendet wird.
33	0x00000021	ERROR_LOCK_VIOLATION	Der Prozess kann nicht die Datei zugreifen, da ein anderer Prozess einen Teil der Datei gesperrt hat.
34	0x00000022	ERROR_WRONG_DISK	Die falsche Diskette befindet sich im Laufwerk. Fügen Sie %2 (Seriennummer des Datenträgers: %3) in das Laufwerk %1 ein.
36	0x00000024	ERROR_SHARING_BUFFER_EXCEEDED	Zu viele Dateien, die für die gemeinsame Nutzung geöffnet.
38	0x00000026	ERROR_HANDLE_EOF	Das Ende der Datei wurde erreicht.
39	0x00000027	ERROR_HANDLE_DISK_FULL	Der Datenträger ist voll.
50	0x00000032	ERROR_NOT_SUPPORTED	Die Anforderung wird nicht unterstützt.
51	0x00000033	ERROR_REM_NOT_LIST	Der Remotecomputer ist nicht verfügbar.

Fehler			Beschreibung
Dezimal	Hexadezimal	Name	
52	0x00000034	ERROR_DUP_NAME	Ein doppelter Name ist im Netzwerk vorhanden.
53	0x00000035	ERROR_BAD_NETPATH	Der Netzwerkpfad wurde nicht gefunden.
54	0x00000036	ERROR_NETWORK_BUSY	Das Netzwerk ist ausgelastet.
55	0x00000037	ERROR_DEV_NOT_EXIST	Die angegebene Netzwerkressource oder das Gerät ist nicht mehr verfügbar.
56	0x00000038	ERROR_TOO_MANY_CMDS	Das Netzwerk-BIOS-Befehl-Limit wurde erreicht.
57	0x00000039	ERROR_ADAP_HDW_ERR	Ein Netzwerk-Adapter-Hardware-Fehler aufgetreten.
58	0x0000003A	ERROR_BAD_NET_RESP	Der angegebene Server kann nicht den angeforderten Vorgang ausführen.
59	0x0000003B	ERROR_UNEXP_NET_ERR	Ein unerwarteter Netzwerkfehler ist aufgetreten.
60	0x0000003C	ERROR_BAD_REM_ADAP	Der Remoteadapter ist nicht kompatibel.
61	0x0000003D	ERROR_PRINTQ_FULL	Die Druckerwarteschlange ist voll.
62	0x0000003E	ERROR_NO_SPOOL_SPACE	Speicherplatz zum Speichern der Datei, die darauf warten, gedruckt werden, ist nicht auf dem Server verfügbar.
63	0x0000003F	ERROR_PRINT_CANCELLED	Ihre zum Drucken, wartende Datei wurde gelöscht.
64	0x00000040	ERROR_NETNAME_DELETED	Der angegebene Netzwerkname ist nicht mehr verfügbar.
65	0x00000041	ERROR_NETWORK_ACCESS_DENIED	Netzwerkzugriff wurde verweigert.
66	0x00000042	ERROR_BAD_DEV_TYPE	Der Netzwerk-Ressource-Typ ist nicht korrekt.
67	0x00000043	ERROR_BAD_NET_NAME	Der Netzwerkname kann nicht gefunden werden.
68	0x00000044	ERROR_TOO_MANY_NAMES	Die Namensbegrenzung für den lokalen Computer Netzwerkarte wurde überschritten.
69	0x00000045	ERROR_TOO_MANY_SESS	Die Netzwerk-BIOS-Sitzungsbegrenzung wurde überschritten.
70	0x00000046	ERROR_SHARING_PAUSED	Der Remoteserver wurde angehalten wurde oder wird gerade gestartet wird.
71	0x00000047	ERROR_REQ_NOT_ACCEP	Keine weitere Verbindungen können zu dieser Zeit mit diesem Remotecomputer erfolgen, denn es gibt bereits so viele Verbindungen wie der Computer annehmen kann.
72	0x00000048	ERROR_REDIR_PAUSED	Der angegebene Drucker oder das angegebene Datenträgergerät wurde angehalten.
80	0x00000050	ERROR_FILE_EXISTS	Die Datei ist vorhanden.
82	0x00000052	ERROR_CANNOT_MAKE	Das Verzeichnis oder die Datei kann nicht erstellt werden.
83	0x00000053	ERROR_FAIL_I24	Fehler auf INT 24.
84	0x00000054	ERROR_OUT_OF_STRUCTURES	Speicher zur Verarbeitung dieser Anforderung ist nicht verfügbar.
85	0x00000055	ERROR_ALREADY_ASSIGNED	Der lokale Gerätenamen wird bereits verwendet.
86	0x00000056	ERROR_INVALID_PASSWORD	Das angegebene Netzwerkennwort ist falsch.
87	0x00000057	ERROR_INVALID_PARAMETER	Die Parameter ist falsch.
88	0x00000058	ERROR_NET_WRITE_FAULT	Ein Schreibfehler ist aufgetreten im Netzwerk.
89	0x00000059	ERROR_NO_PROC_SLOTS	Das System kann zur Zeit keinen weiteren Prozess starten.

Fehler			Beschreibung
Dezimal	Hexadezimal	Name	
100	0x00000064	ERROR_TOO_MANY_SEMAPHORES	Ein weiteres System Semaphore kann nicht erstellt werden.
101	0 x 00000065	ERROR_EXCL_SEM_ALREADY_OWNED	Die exklusive Semaphore gehört einem anderen Prozess.
102	0x00000066	ERROR_SEM_IS_SET	Das Semaphor ist festgelegt und kann nicht geschlossen werden.
103	0x00000067	ERROR_TOO_MANY_SEM_REQUESTS	Die Semaphore kann nicht erneut festgelegt werden.
104	0x00000068	ERROR_INVALID_AT_INTERRUPT_TIME	Keine anfordern exklusive Semaphore Interrupt Zeitpunkt.
105	0x00000069	ERROR_SEM_OWNER_DIED	Das frühere Eigentum an dieser Semaphore ist beendet.
106	0x0000006A	ERROR_SEM_USER_LIMIT	Legen Sie die Diskette für Laufwerk %1.
107	0x0000006B	ERROR_DISK_CHANGE	Das Programm beendet, da eine Alternative Diskette nicht eingelegt wurde.
108	0x0000006C	ERROR_DRIVE_LOCKED	Der Datenträger wird verwendet oder von einem anderen Prozess gesperrt.
109	0x0000006D	ERROR_BROKEN_PIPE	Die Pipe wurde beendet.
110	0x0000006E	ERROR_OPEN_FAILED	Das System kann das Gerät oder die angegebene Datei nicht öffnen.
111	0x0000006F	ERROR_BUFFER_OVERFLOW	Der Dateiname ist zu lang.
112	0x00000070	ERROR_DISK_FULL	Es ist nicht genügend Speicherplatz auf dem Datenträger.
113	0x00000071	ERROR_NO_MORE_SEARCH_HANDLES	Nicht mehr interne Datei-IDs zur Verfügung.
114	0x00000072	ERROR_INVALID_TARGET_HANDLE	Der interne Dateibezeichner Ziel ist falsch.
117	0x00000075	ERROR_INVALID_CATEGORY	Der vom Anwendungsprogramm IOCTL-Aufruf ist nicht korrekt.
118	0x00000076	ERROR_INVALID_VERIFY_SWITCH	Der Wert des Parameters überprüfen-on-Write Switch ist nicht korrekt.
119	0x00000077	ERROR_BAD_DRIVER_LEVEL	Das System unterstützt den angeforderten Befehl nicht.
120	0x00000078	ERROR_CALL_NOT_IMPLEMENTED	Diese Funktion ist auf diesem System nicht unterstützt.
121	0x00000079	ERROR_SEM_TIMEOUT	Das Zeitlimit für die Semaphore ist abgelaufen.
122	0x0000007A	ERROR_INSUFFICIENT_BUFFER	An einen Systemaufruf übergebene Datenbereich ist zu klein.
123	0x0000007B	ERROR_INVALID_NAME	Der Dateiname, Verzeichnisname oder Datenträgerbezeichnung ist falsch.
124	0x0000007C	ERROR_INVALID_LEVEL	Die Systemaufrufebene ist nicht korrekt.
125	0x0000007D	ERROR_NO_VOLUME_LABEL	Der Datenträger hat keine Datenträgerbezeichnung.
126	0x0000007E	ERROR_MOD_NOT_FOUND	Das angegebene Modul konnte nicht gefunden werden.
127	0x0000007F	ERROR_PROC_NOT_FOUND	Die angegebene Prozedur konnte nicht gefunden werden.
128	0x00000080	ERROR_WAIT_NO_CHILDREN	Es gibt keine untergeordneten Prozesse warten.
129	0x00000081	ERROR_CHILD_NOT_COMPLETE	Die Anwendung %1 kann nicht im Win32-Modus ausgeführt werden.
130	0x00000082	ERROR_DIRECT_ACCESS_HANDLE	Versuch, ein Dateihandle einer offenen Datenträgerpartition für einen anderen Vorgang als raw Disk i/o zu verwenden.
131	0x00000083	ERROR_NEGATIVE_SEEK	Wurde versucht, den Dateizeiger vor den Anfang der Datei zu bewegen.
132	0x00000084	ERROR_SEEK_ON_DEVICE	Der Dateizeiger kann auf dem angegebenen Gerät oder Datei festgelegt werden.
133	0x00000085	ERROR_IS_JOIN_TARGET	Ein Join- oder SUBST-Befehl kann nicht für ein Laufwerk verwendet werden, die zuvor verbundene Laufwerke enthält.
134	0x00000086	ERROR_IS_JOINED	Wurde versucht, einen Join- oder SUBST-Befehl auf einem Laufwerk zu verwenden, die bereits verbunden worden ist.
135	0x00000087	ERROR_IS_SUBSTED	Es wurde versucht, einen Join- oder SUBST-Befehl auf einem Laufwerk zu verwenden, die bereits ersetzt worden ist.

Fehler			Beschreibung
Dezimal	Hexadezimal	Name	
136	0x00000088	ERROR_NOT_JOINED	Das System versucht, die Verknüpfung eines Laufwerks zu löschen, die nicht Mitglied ist.
137	0x00000089	ERROR_NOT_SUBSTED	Das System versucht, die Substitution eines Laufwerks zu löschen, die nicht ersetzt wird.
138	0x0000008A	ERROR_JOIN_TO_JOIN	Das System versucht, ein Laufwerk zu einem Verzeichnis auf einem verknüpften Laufwerk anzuschließen.
139	0x0000008B	ERROR_SUBST_TO_SUBST	Das System versucht, ein Laufwerk zu einem Verzeichnis auf einem subst Laufwerk zu ersetzen.
140	0x0000008C	ERROR_JOIN_TO_SUBST	Das System versucht, mit dem Auto in ein Verzeichnis auf einem subst Laufwerk anzuschließen.
141	0x0000008D	ERROR_SUBST_TO_JOIN	Das System versucht, SUBST ein Laufwerk zu einem Verzeichnis auf einem verknüpften Laufwerk.
142	0x0000008E	ERROR_BUSY_DRIVE	Das System kann nicht zu dieser Zeit ein Join- oder SUBST ausführen.
143	0x0000008F	ERROR_SAME_DRIVE	Das System kann nicht join oder ersetzen Sie mit dem Auto, oder für ein Verzeichnis auf dem gleichen Laufwerk.
144	0x00000090	ERROR_DIR_NOT_ROOT	Das Verzeichnis ist kein Unterverzeichnis des Stammverzeichnisses.
145	0x00000091	ERROR_DIR_NOT_EMPTY	Das Verzeichnis ist nicht leer.
146	0x00000092	ERROR_IS_SUBST_PATH	Der angegebene Pfad wird in Ersatz verwendet.
147	0x00000093	ERROR_IS_JOIN_PATH	Nicht genügend Ressourcen verfügbar, um diesen Befehl zu verarbeiten.
148	0x00000094	ERROR_PATH_BUSY	Der angegebene Pfad kann zu diesem Zeitpunkt verwendet werden.
149	0x00000095	ERROR_IS_SUBST_TARGET	Es wurde versucht, beitreten oder für die ein Verzeichnis auf dem Laufwerk das Ziel des vorherigen Ersatz ist mit dem Auto zu ersetzen.
150	0x00000096	ERROR_SYSTEM_TRACE	System-Trace-Informationen wurde in der CONFIG nicht angegeben.SYS-Datei, oder die Ablaufverfolgung ist nicht erlaubt.
151	0x00000097	ERROR_INVALID_EVENT_COUNT	Die Anzahl der angegebenen Semaphore-Ereignisse für DosMuxSemWait ist nicht korrekt.
152	0x00000098	ERROR_TOO_MANY_MUXWAITERS	DosMuxSemWait wurde nicht ausgeführt; zu viele Semaphoren sind bereits festgelegt.
153	0x00000099	ERROR_INVALID_LIST_FORMAT	Die DosMuxSemWait-Liste ist nicht korrekt.
154	0x0000009A	ERROR_LABEL_TOO_LONG	Die eingegebene Datenträgerbezeichnung übersteigt die Etikett-Zeichen-Grenze des Dateisystems Ziel.
155	0x0000009B	ERROR_TOO_MANY_TCBS	Ein anderer Thread kann nicht erstellt werden.
156	0x0000009C	ERROR_SIGNAL_REFUSED	Der Empfängerprozess hat das Signal abgelehnt.
157	0x0000009D	ERROR_DISCARDED	Das Segment ist bereits verworfen und kann nicht gesperrt werden.
158	0x0000009E	ERROR_NOT_LOCKED	Das Segment ist bereits freigeschaltet.
159	0x0000009F	ERROR_BAD_THREADID_ADDR	Die Adresse für die Thread-ID ist nicht korrekt.
160	0x000000A0	ERROR_BAD_ARGUMENTS	Die an DosExecPgm übergebene Argumentzeichenfolge ist falsch.
161	0x000000A1	ERROR_BAD_PATHNAME	Der angegebene Pfad ist ungültig.
162	0x000000A2	ERROR_SIGNAL_PENDING	Ein Signal ist bereits anhängig.
164	0x000000A4	ERROR_MAX_THRDS_REACHED	Keine weitere Threads können im System erstellt werden.
167	0x000000A7	ERROR_LOCK_FAILED	Nicht in der Lage, einen Bereich einer Datei zu sperren.
170	0x000000AA	ERROR_BUSY	Die angeforderte Ressource ist in Verwendung.
173	0x000000AD	ERROR_CANCEL_VIOLATION	Eine Sperranforderung war nicht hervorragend für die mitgelieferten "Abbrechen"-Region.
174	0x000000AE	ERROR_ATOMIC_LOCKS_NOT_SUPPORTED	Das Dateisystem unterstützt keine atomare Änderungen an der Sperrentyp.
180	0x000000B4	ERROR_INVALID_SEGMENT_NUMBER	Erkennung des Systems durch eine Segment-Zahl, die nicht korrekt war.
182	0x000000B6	ERROR_INVALID_ORDINAL	Das Betriebssystem kann nicht %1 ausgeführt.

Fehler			Beschreibung
Dezimal	Hexadezimal	Name	
183	0x000000B7	ERROR_ALREADY_EXISTS	Eine Datei kann nicht erstellt werden, wenn die Datei bereits vorhanden ist.
186	0x000000BA	ERROR_INVALID_FLAG_NUMBER	Das Flag übergeben ist nicht korrekt.
187	0x000000BB	ERROR_SEM_NOT_FOUND	Der Namen des angegebenen Semaphore wurde nicht gefunden.
188	0x000000BC	ERROR_INVALID_STARTING_CODESEG	Das Betriebssystem kann nicht %1 ausgeführt.
189	0x000000BD	ERROR_INVALID_STACKSEG	Das Betriebssystem kann nicht %1 ausgeführt.
190	0x000000BE	ERROR_INVALID_MODULETYPE	Das Betriebssystem kann nicht %1 ausgeführt.
191	0x000000BF	ERROR_INVALID_EXE_SIGNATURE	%1 Kann nicht im Win32-Modus ausgeführt werden.
192	0x000000C0	ERROR_EXE_MARKED_INVALID	Das Betriebssystem kann nicht %1 ausgeführt.
193	0x000000C1	ERROR_BAD_EXE_FORMAT	%1 ist keine zulässige Win32-Anwendung.
194	0x000000C2	ERROR_ITERATED_DATA_EXCEEDS_64k	Das Betriebssystem kann nicht %1 ausgeführt.
195	0x000000C3	ERROR_INVALID_MINALLOCSIZE	Das Betriebssystem kann nicht %1 ausgeführt.
196	0x000000C4	ERROR_DYNLINK_FROM_INVALID_RING	Das Betriebssystem kann nicht dieses Anwendungsprogramm ausgeführt.
197	0x000000C5	ERROR_IOPL_NOT_ENABLED	Das Betriebssystem ist momentan nicht konfiguriert um diese Anwendung auszuführen.
198	0x000000C6	ERROR_INVALID_SEGDPL	Das Betriebssystem kann nicht %1 ausgeführt.
199	0x000000C7	ERROR_AUTODATASEG_EXCEEDS_64k	Das Betriebssystem kann nicht dieses Anwendungsprogramm ausgeführt.



Fehler			Beschreibung
Dezimal	Hexadezimal	Name	
200	0x000000C8	ERROR_RING2SEG_MUST_BE_MOVABLE	Das Code-Segment kann nicht größer als oder gleich 64 KB sein.
201	0x000000c9_DRIVER_VERIFIER_IOMANAGER_VIOLATION	ERROR_RELOC_CHAIN_XEEDS_SEGLIM	Das Betriebssystem kann nicht %1 ausgeführt.
202	0x000000CA	ERROR_INFLOOP_IN_RELOC_CHAIN	Das Betriebssystem kann nicht %1 ausgeführt.
203	0x000000CB	ERROR_ENVVAR_NOT_FOUND	Das System nicht die Umgebungsoption gefunden, die eingegeben wurde.
205	0x000000CD	ERROR_NO_SIGNAL_SENT	Kein Prozess in der Unterstruktur Befehl hat einen Signalhandler.
206	0x000000CE	ERROR_FILENAME_EXCED_RANGE	Der Dateiname oder die Erweiterung ist zu lang.
207	0x000000CF	ERROR_RING2_STACK_IN_USE	Der Ring 2-Stapel wird verwendet.
208	0x000000D0	ERROR_META_EXPANSION_TOO_LONG	Die globale Dateinamenszeichen * oder?, sind falsch eingegeben oder es wurden zu viele globale Dateinamenszeichen angegeben.
209	0x000000D1	ERROR_INVALID_SIGNAL_NUMBER	Das Signal, das gesendet wird, ist nicht korrekt.
210	0x000000D2	ERROR_THREAD_1_INACTIVE	Der Signalhandler kann nicht festgelegt werden.
212	0x000000D4	ERROR_LOCKED	Das Segment ist gesperrt und kann nicht neu zugewiesen werden.
214	0x000000D6	ERROR_TOO_MANY_MODULES	An dieses Programm oder Dynamic Link Modul sind zu viele Dynamic Link Module angefügt.
215	0x000000D7	ERROR_NESTING_NOT_ALLOWED	Aufrufe von LoadModule können nicht verschachtelt werden.
216	0x000000D8	ERROR_EXE_MACHINE_TYPE_MISMATCH	Die Image-Datei "% 1" ist gültig, aber ist für einen Maschinentyp als dem aktuellen Computer.
230	0x000000E6	ERROR_BAD_PIPE	Der Rohr-Status ist ungültig.
231	0x000000E7	ERROR_PIPE_BUSY	Alle Pipe-Instanzen sind beschäftigt.
232	0x000000E8	ERROR_NO_DATA	Das Rohr ist geschlossen.
233	0x000000E9	ERROR_PIPE_NOT_CONNECTED	Kein Prozess ist am anderen Ende der Leitung.
234	0x000000EA	ERROR_MORE_DATA	Weitere Daten sind verfügbar.
240	0x000000F0	ERROR_VC_DISCONNECTED	Die Sitzung wurde abgebrochen.
254	0x000000FE	ERROR_INVALID_EA_NAME	Das angegebene erweiterte Attribut-Name ist ungültig.
255	0x000000FF	ERROR_EA_LIST_INCONSISTENT	Die erweiterten Attribute sind inkonsistent.
258	0x00000102	WAIT_TIMEOUT	Der Wartevorgang Zeitüberschreitung.
259	0x00000103	ERROR_NO_MORE_ITEMS	Keine weiteren Daten ist verfügbar.
266	0x0000010A	ERROR_CANNOT_COPY	Die Kopierfunktionen können nicht verwendet werden.
267	0x0000010B	ERROR_DIRECTORY	Der Verzeichnisname ist ungültig.
275	0x00000113	ERROR_EAS_DIDNT_FIT	Die erweiterten Attribute passten nicht in den Puffer.
276	0x00000114	ERROR_EA_FILE_CORRUPT	Die erweiterte-Attribute-Datei auf dem System bereitgestellte Datei ist beschädigt.
277	0x00000115	ERROR_EA_TABLE_FULL	Die erweiterte-Attribute-Datei ist voll.
278	0x00000116	ERROR_INVALID_EA_HANDLE	Das angegebene erweiterte Attribut Handle ist ungültig.
282	0x0000011A	ERROR_EAS_NOT_SUPPORTED	Das bereitgestellte Dateisystem unterstützt keine erweiterten Attribute.
288	0x00000120	ERROR_NOT_OWNER	Versuchen Sie, nicht im Besitz des Aufrufers Mutex freizugeben.
298	0x0000012A	ERROR_TOO_MANY_POSTS	Zu viele Beiträge wurden auf einen Semaphore.
299	0x0000012B	ERROR_PARTIAL_COPY	Nur ein Teil der ReadProcessMemory- oder WriteProcessMemory-Anforderung wurde abgeschlossen.
300	0x0000012C	ERROR_OPLOCK_NOT_GRANTED	Die Oplock-Anforderung wurde verweigert.
301	0x0000012D	ERROR_INVALID_OPLOCK_PROTOCOL	Eine ungültige Oplock-Bestätigung wurde vom System empfangen.
302	0x0000012E	ERROR_DISK_TOO_FRAGMENTED	Das Volume ist zu fragmentiert, um diesen Vorgang abzuschließen.
303	0x0000012F	ERROR_DELETE_PENDING	Die Datei kann nicht geöffnet werden, da es wird gerade gelöscht wird.

Fehler			Beschreibung
Dezimal	Hexadezimal	Name	
317	0x0000013D	ERROR_MR_MID_NOT_FOUND	Das System kann nicht finden Meldungstext für die Meldungsnummer 0 x %1 in der Meldungsdatei für %2.
487	0x000001E7	ERROR_INVALID_ADDRESS	Versuch, ungültige Adresse zuzugreifen.
534	0x00000216	ERROR_ARITHMETIC_OVERFLOW	Arithmetisches Ergebnis übertraf 32 Bits.
535	0x00000217	ERROR_PIPE_CONNECTED	Es ist ein Prozess am anderen Ende der Pipe.
536	0x00000218	ERROR_PIPE_LISTENING	Ich warte auf ein Prozess das andere Ende der Pipe zu öffnen.
994	0x000003E2	ERROR_EA_ACCESS_DENIED	Zugriff auf die erweiterte-Attribute wurde verweigert.
995	0x000003E3	ERROR_OPERATION_ABORTED	Die i/o-Operation wurde wegen eines Threadendes oder einer Anwendungsanforderung abgebrochen.
996	0x000003E4	ERROR_IO_INCOMPLETE	Überlappendes I/O Ereignis befindet sich nicht in einem signalisierten Zustand.
997	0x000003E5	ERROR_IO_PENDING	Überlappenden i/o-Operation ist im Gange.
998	0x000003E6	ERROR_NOACCESS	Ungültiger Zugriff auf Speicherbereich.
999	0x000003E7	ERROR_SWAPERROR	Fehler beim Speicherseite.

Fehler			Beschreibung
Dezimal	Hexadezimal	Name	
1001	0x000003E9	ERROR_STACK_OVERFLOW	Rekursion zu tief; der Stapel ist übergelaufen.
1002	0x000003EA	ERROR_INVALID_MESSAGE	Das Fenster kann nicht auf die gesendete Nachricht fungieren.
1003	0x000003EB	ERROR_CAN_NOT_COMPLETE	Diese Funktion kann nicht abgeschlossen werden.
1004	0x000003EC	ERROR_INVALID_FLAGS	Ungültige Flags.
1005	0x000003ED	ERROR_UNRECOGNIZED_VOLUME	Das Volumen ist keine anerkannte Dateisystem enthalten. Bitte achten Sie darauf, dass alle erforderliche Datei-System-Treiber geladen sind und dass die Lautstärke nicht beschädigt ist.
1006	0x000003EE	ERROR_FILE_INVALID	Das Volumen für eine Datei wurde extern geändert, so dass die geöffnete Datei nicht mehr gültig ist.
1007	0x000003EF	ERROR_FULLSCREEN_MODE	Der angeforderte Vorgang kann nicht im Vollbild Modus ausgeführt werden.
1008	0x000003F0	ERROR_NO_TOKEN	Es wurde versucht, auf ein Token zu verweisen, die nicht vorhanden ist.
1009	0x000003F1	ERROR_BADDB	Die Konfiguration-Registry-Datenbank ist beschädigt.
1010	0x000003F2	ERROR_BADKEY	Der Schlüssel der Konfigurationsregistrierung ist ungültig.
1011	0x000003F3	ERROR_CANTOPEN	Der Schlüssel der Konfigurationsregistrierung konnte nicht geöffnet werden.
1012	0x000003F4	ERROR_CANTREAD	Der Schlüssel der Konfigurationsregistrierung konnte nicht gelesen werden.
1013	0x000003F5	ERROR_CANTWRITE	Der Schlüssel der Konfigurationsregistrierung konnte nicht geschrieben werden.
1014	0x000003F6	ERROR_REGISTRY_RECOVERED	Eine der Dateien in der Registrierungsdatenbank musste durch Verwendung von ein Protokoll oder eine Sicherungskopie wiederhergestellt werden. Die Wiederherstellung war erfolgreich.
1015	0x000003F7	ERROR_REGISTRY_CORRUPT	Die Registrierung ist beschädigt. Die Struktur einer der Dateien, die Registrierungsdaten enthält, ist beschädigt, oder Speicherabzug der Datei beschädigt ist oder die Datei konnte nicht wiederhergestellt werden, da die Sicherungskopie oder das Protokoll fehlte oder beschädigt.
1016	0x000003F8	ERROR_REGISTRY_IO_FAILED	Eine i/o-Operation durch die Registrierung ausgelöst, ist fehlgeschlagen. Die Registrierung konnte nicht lesen, oder ausschreiben, oder flush, eine der Dateien, die das Systemabbild der Registrierung enthalten.
1017	0x000003F9	ERROR_NOT_REGISTRY_FILE	Das System hat versucht, zu laden oder eine Datei in die Registrierung wiederherstellen, aber die angegebene Datei ist nicht in einem Registrierungs-Dateiformat.
1018	0x000003FA	ERROR_KEY_DELETED	Unzulässiger Vorgang auf einen Registrierungsschlüssel, der zum Löschen markiert wurde versucht.
1019	0x000003FB	ERROR_NO_LOG_SPACE	Das System konnte den benötigten Speicherplatz in einem Registrierungsprotokoll nicht reservieren.
1020	0x000003FC	ERROR_KEY_HAS_CHILDREN	Eine symbolische Verknüpfung kann nicht in einem Registrierungsschlüssel erstellt werden, die bereits Unterschlüssel oder Werte hat.
1021	0x000003FD	ERROR_CHILD_MUST_BE_VOLATILE	Einen dauerhaften Unterschlüssel unter einem temporären übergeordneten Schlüssel kann nicht erstellt werden.
1022	0x000003FE	ERROR_NOTIFY_ENUM_DIR	Eine Anforderung einer Änderungsnachricht ist abgeschlossen, und die Informationen wird nicht im Puffer des Aufrufers zurückgegeben. Der Aufrufer muss jetzt die Dateien um die Änderungen zu finden auflisten.
1051	0x0000041B	ERROR_DEPENDENT_SERVICES_RUNNING	Ein Stopzeichen wurde an einen Dienst gesendet, die andere Dienste abhängen.
1052	0x0000041C	ERROR_INVALID_SERVICE_CONTROL	Das angeforderte Steuerelement ist nicht gültig für diesen Dienst.

Fehler			Beschreibung
Dezimal	Hexadezimal	Name	
1053	0x0000041D	ERROR_SERVICE_REQUEST_TIMEOUT	Der Dienst hat nicht rechtzeitig auf die Start- oder reagiert.
1054	0x0000041E	ERROR_SERVICE_NO_THREAD	Ein Thread konnte nicht für den Dienst erstellt werden.
1055	0x0000041F	ERROR_SERVICE_DATABASE_LOCKED	Die Dienstdatenbank ist gesperrt.
1056	0x00000420	ERROR_SERVICE_ALREADY_RUNNING	Bereits ist eine Instanz des Dienstes ausgeführt.
1057	0x00000421	ERROR_INVALID_SERVICE_ACCOUNT	Der Kontoname ist ungültig oder nicht vorhanden, oder das Kennwort ist ungültig für den Kontonamen angegeben.
1058	0x00000422	ERROR_SERVICE_DISABLED	Der Dienst kann nicht gestartet werden, weil es deaktiviert ist oder weil sie keine aktivierten Geräte zugeordnet hat.
1059	0x00000423	ERROR_CIRCULAR_DEPENDENCY	Kreisförmige Dienstabhängigkeit wurde angegeben.
1060	0x00000424	ERROR_SERVICE_DOES_NOT_EXIST	Der angegebene Dienst ist nicht als installierter Dienst vorhanden.
1061	0x00000425	ERROR_SERVICE_CANNOT_ACCEPT_CTRL	Der Dienst kann nicht diesmal Steuerungsmeldungen annehmen.
1062	0x00000426	ERROR_SERVICE_NOT_ACTIVE	Der Dienst wurde nicht gestartet.
1063	0x00000427	ERROR_FAILED_SERVICE_CONTROLLER_CONNECT	Der Dienstprozess konnte keine Verbindung den Dienstcontroller herstellen.
1064	0x00000428	ERROR_EXCEPTION_IN_SERVICE	Eine Ausnahme ist in den Dienst beim Umgang mit der Anforderung.
1065	0x00000429	ERROR_DATABASE_DOES_NOT_EXIST	Die angegebene Datenbank existiert nicht.
1066	0x0000042A	ERROR_SERVICE_SPECIFIC_ERROR	Der Dienst hat einen dienstspezifischen Fehlercode zurückgegeben.
1067	0x0000042B	ERROR_PROCESS_ABORTED	Der Prozess wurde unerwartet beendet.
1068	0x0000042C	ERROR_SERVICE_DEPENDENCY_FAIL	Der Abhängigkeitsdienst oder die Gruppe konnte nicht gestartet werden.
1069	0x0000042D	ERROR_SERVICE_LOGON_FAILED	Der Dienst wurde aufgrund eines Anmeldefehlers nicht gestartet.
1070	0x0000042E	ERROR_SERVICE_START_HANG	Nach dem Start hing der Dienst einen Startausstehende Zustand.
1071	0x0000042F	ERROR_INVALID_SERVICE_LOCK	Die angegebene Sperre für die Datenbank ist ungültig.
1072	0x00000430	ERROR_SERVICE_MARKED_FOR_DELETE	Der angegebene Dienst wurde zum Löschen markiert.
1073	0x00000431	ERROR_SERVICE_EXISTS	Der angegebene Dienst ist bereits vorhanden.
1074	0x00000432	ERROR_ALREADY_RUNNING_LKG	Das System wird derzeit mit der letzten funktionierenden Konfiguration ausgeführt.
1075	0x00000433	ERROR_SERVICE_DEPENDENCY_DELETED	Der Abhängigkeitsdienst existiert nicht oder wurde zum Löschen markiert.
1076	0x00000434	ERROR_BOOT_ALREADY_ACCEPTED	Die aktuelle Startkonfiguration wurde bereits für den Einsatz als letzte als funktionierend Steuerelementsatz akzeptiert.
1077	0x00000435	ERROR_SERVICE_NEVER_STARTED	Keine Versuche zum Starten des Dienstes wurden seit dem letzten Start.
1078	0x00000436	ERROR_DUPLICATE_SERVICE_NAME	Der Name wird bereits verwendet als einen Dienstnamen oder einen Service-Anzeigenamen.
1079	0x00000437	ERROR_DIFFERENT_SERVICE_ACCOUNT	Für diesen Dienst angegebene Konto unterscheidet sich von dem für andere Dienste, die in demselben Prozess ausgeführt angegebene Konto.
1080	0x00000438	ERROR_CANNOT_DETECT_DRIVER_FAILURE	Fehleraktionen können nur für Win32-Dienste nicht für Treiber festgelegt werden.
1081	0x00000439	ERROR_CANNOT_DETECT_PROCESS_ABORT	Dieser Dienst wird in demselben Prozess wie der Dienststeuerungs-Manager ausgeführt. Daher kann nicht der Dienststeuerungs-Manager Maßnahmen zu ergreifen, falls dieser Dienst Prozess unerwartet beendet wird.
1082	0x0000043A	ERROR_NO_RECOVERY_PROGRAM	Kein Wiederherstellungsprogramm wurde für diesen Dienst konfiguriert.
1083	0x0000043B	ERROR_SERVICE_NOT_IN_EXE	Das ausführbare Programm, dass dieser Dienst für die Ausführung konfiguriert wird den Dienst nicht implementiert.

Fehler			Beschreibung
Dezimal	Hexadezimal	Name	
1084	0x0000043C	ERROR_NOT_SAFEBOOT_SERVICE	Dieser Dienst kann nicht im abgesicherten Modus gestartet werden.

Fehler			Beschreibung
Dezimal	Hexadezimal	Name	
1100	0x0000044C	ERROR_END_OF_MEDIA	Das physische Ende des Bandes wurde erreicht.
1101	0x0000044D	ERROR_FILEMARK_DETECTED	Ein Bandzugriff erreichte eine Dateimark.
1102	0x0000044E	ERROR_BEGINNING_OF_MEDIA	Am Anfang des Bandes oder eine Partition wurde gefunden.
1103	0x0000044F	ERROR_SETMARK_DETECTED	Ein Bandzugriff erreichte das Ende eines Satzes von Dateien.
1104	0x00000450	ERROR_NO_DATA_DETECTED	Keine weiteren Daten ist auf dem Band.
1105	0x00000451	ERROR_PARTITION_FAILURE	Band konnte nicht partitioniert werden.
1106	0x00000452	ERROR_INVALID_BLOCK_LENGTH	Beim Zugriff auf ein neues Band einer Partition über mehrere Datenträger ist die aktuelle Blockgröße falsch.
1107	0x00000453	ERROR_DEVICE_NOT_PARTITIONED	Band-Partitionsinformationen konnte nicht gefunden werden, beim Laden eines Bandes.
1108	0x00000454	ERROR_UNABLE_TO_LOCK_MEDIA	Konnte nicht gesperrt werden Auswerfen Mechanismus.
1109	0x00000455	ERROR_UNABLE_TO_UNLOAD_MEDIA	Nicht in der Lage, die Medien zu entladen.
1110	0x00000456	ERROR_MEDIA_CHANGED	Das Medium im Laufwerk möglicherweise geändert.
1111	0x00000457	ERROR_BUS_RESET	Der i/o-Bus wurde zurückgesetzt.
1112	0x00000458	ERROR_NO_MEDIA_IN_DRIVE	Kein Medium im Laufwerk.
1113	0x00000459	ERROR_NO_UNICODE_TRANSLATION	Keine Zuordnung für das Unicode-Zeichen existiert in der Ziel-Multi-Byte-Codepage.
1114	0x0000045A	ERROR_DLL_INIT_FAILED	Eine dynamic Link Library (DLL) Initialisierungsroutine ist fehlgeschlagen.
1115	0x0000045B	ERROR_SHUTDOWN_IN_PROGRESS	Ein Herunterfahren des Systems ist im Gange.
1116	0x0000045C	ERROR_NO_SHUTDOWN_IN_PROGRESS	Nicht in der Lage, das System Herunterfahren abubrechen, da kein Herunterfahren ausgeführt wurde.
1117	0x0000045D	ERROR_IO_DEVICE	Die Anforderung konnte nicht aufgrund eines i/o Device Fehler ausgeführt werden.
1118	0x0000045E	ERROR_SERIAL_NO_DEVICE	Kein serielles Gerät wurde erfolgreich initialisiert. Der serielle Treiber wird entladen.
1119	0x0000045F	ERROR_IRQ_BUSY	Nicht in der Lage, ein Gerät zu öffnen, die eine Interruptanforderung (IRQ) zusammen mit anderen Geräten teilnahm. Mindestens ein anderes Gerät, das diesen IRQ verwendet wurde bereits eröffnet.
1120	0x00000460	ERROR_MORE_WRITES	Eine serielle i/o-Operation wurde durch ein weiteres Schreiben an den seriellen Port abgeschlossen. (Die vervollständigt. \r\n(IOCTL_SERIAL_XOFF_COUNTER erreicht NULL.)
1121	0x00000461	ERROR_COUNTER_TIMEOUT	Eine serielle i/o-Operation abgeschlossen, da das Timeout ist abgelaufen. (Die vervollständigt. \r\n(IOCTL_SERIAL_XOFF_COUNTER hat nicht Null erreicht.)
1122	0x00000462	ERROR_FLOPPY_ID_MARK_NOT_FOUND	Auf der Diskette wurde keine ID-Adresse-Mark gefunden.
1123	0x00000463	ERROR_FLOPPY_WRONG_CYLINDER	Spuradresse Diskette Sektor-ID-Feld der Diskette Controller Track.
1124	0x00000464	ERROR_FLOPPY_UNKNOWN_ERROR	Der Diskettencontroller hat einen Fehler, der vom Diskettentreiber nicht erkannt wird gemeldet.
1125	0x00000465	ERROR_FLOPPY_BAD_REGISTERS	Der Diskettencontroller kehrte inkonsistente Ergebnisse in seinen Registern zurück.
1126	0x00000466	ERROR_DISK_RECALIBRATE_FAILED	Beim Zugriff auf die Festplatte, schlug ein neu kalibrieren, auch nach Wiederholungen.
1127	0x00000467	ERROR_DISK_OPERATION_FAILED	Bei Festplattenzugriff, schlug ein Festplattenvorgang auch nach Wiederholungen.
1128	0x00000468	ERROR_DISK_RESET_FAILED	Beim Zugriff auf die Festplatte, ein Festplatten-Controller-Reset war nötig, jedoch auch versagt.
1129	0x00000469	ERROR_EOM_OVERFLOW	Physischen Ende Bandende wurde erreicht.
1130	0x0000046A	ERROR_NOT_ENOUGH_SERVER_MEMORY	Es ist nicht genügend Server-Speicherplatz verfügbar, um diesen Befehl zu verarbeiten.
1131	0x0000046B	ERROR_POSSIBLE_DEADLOCK	Eine potenzielle Deadlock-Bedingung wurde erkannt.

Fehler			Beschreibung
Dezimal	Hexadezimal	Name	
1132	0x0000046C	ERROR_MAPPED_ALIGNMENT	Die Basisadresse oder der angegebene Dateioffset hat nicht die richtige Anordnung.
1140	0x00000474	ERROR_SET_POWER_STATE_VETOED	Ein Versuch, den Energiestatus zu ändern wurde durch eine andere Anwendung oder ein Treiber Veto.
1141	0x00000475	ERROR_SET_POWER_STATE_FAILED	Das System-BIOS konnte einen Versuch, den Energiestatus zu ändern.
1142	0x00000476	ERROR_TOO_MANY_LINKS	Wurde versucht, mehr Verknüpfungen auf eine Datei als das Dateisystem unterstützt erstellen.
1150	0x0000047E	ERROR_OLD_WIN_VERSION	Das angegebene Programm benötigt eine neuere Version von Windows.
1151	0x0000047F	ERROR_APP_WRONG_OS	Das angegebene Programm ist kein Windows- oder MS-DOS-Programm.
1152	0x00000480	ERROR_SINGLE_INSTANCE_APP	Mehr als eine Instanz der das angegebene Programm kann nicht gestartet werden.
1153	0x00000481	ERROR_RMODE_APP	Das angegebene Programm wurde für eine frühere Version von Windows geschrieben.
1154	0x00000482	ERROR_INVALID_DLL	Eine Bibliothekdatei, die zum Ausführen dieser Anwendung erforderlich ist beschädigt.
1155	0x00000483	ERROR_NO_ASSOCIATION	Keine Anwendung ist der angegebenen Datei für diesen Vorgang zugeordnet.
1156	0x00000484	ERROR_DDE_FAIL	Fehler beim Senden des Befehls an die Anwendung.
1157	0x00000485	ERROR_DLL_NOT_FOUND	Eine Bibliothekdatei, die zum Ausführen dieser Anwendung erforderlich kann nicht gefunden werden.
1158	0x00000486	ERROR_NO_MORE_USER_HANDLES	Der aktuelle Prozess hat alle Managerobjekte Griffe für Fenster-Manager-Objekte verwendet.
1159	0x00000487	ERROR_MESSAGE_SYNC_ONLY	Die Nachricht kann nur mit synchronen Vorgängen verwendet werden.
1160	0x00000488	ERROR_SOURCE_ELEMENT_EMPTY	Das angegebenen Quellelement verfügt über keine Medien.
1161	0x00000489	ERROR_DESTINATION_ELEMENT_FULL	Das angegebene Zielelement enthält bereits ein Medium.
1162	0x0000048A	ERROR_ILLEGAL_ELEMENT_ADDRESS	Das angegebene Element ist nicht vorhanden.
1163	0x0000048B	ERROR_MAGAZINE_NOT_PRESENT	Das angegebene Element ist Teil einer Zeitschrift, die nicht vorhanden ist.
1164	0x0000048C	ERROR_DEVICE_REINITIALIZATION_NEEDED	Das angegebene Gerät muss wegen Hardwarefehler.
1165	0x0000048D	ERROR_DEVICE_REQUIRES_CLEANING	Das Gerät hat angezeigt, dass die Reinigung erforderlich ist, bevor weitere Operationen durchgeführt werden.
1166	0x0000048E	ERROR_DEVICE_DOOR_OPEN	Das Gerät hat angezeigt, dass die Tür offen ist.
1167	0x0000048F	ERROR_DEVICE_NOT_CONNECTED	Das Gerät ist nicht angeschlossen.
1168	0x00000490	ERROR_NOT_FOUND	Element nicht gefunden.
1169	0x00000491	ERROR_NO_MATCH	Es gab keine Übereinstimmung für den angegebenen Schlüssel im Index.
1170	0x00000492	ERROR_SET_NOT_FOUND	Der angegebene Eigenschaftensatz ist nicht im Objekt vorhanden.
1171	0x00000493	ERROR_POINT_NOT_FOUND	Der Punkt an GetMouseMovePointsEx übergeben, ist nicht im Puffer.
1172	0x00000494	ERROR_NO_TRACKING_SERVICE	Der Überwachungsdienst (Arbeitsstation) wird nicht ausgeführt.
1173	0x00000495	ERROR_NO_VOLUME_ID	Die Volume-ID konnte nicht gefunden werden.
1175	0x00000497	ERROR_UNABLE_TO_REMOVE_REPLACED	Kann nicht zum Entfernen der Datei ersetzt werden.
1176	0x00000498	ERROR_UNABLE_TO_MOVE_REPLACEMENT	Können nicht die Ersatzdatei in die Datei ersetzt werden. Die Datei ersetzt werden, hat ihren ursprünglichen Namen behalten.
1177	0x00000499	ERROR_UNABLE_TO_MOVE_REPLACEMENT_2	Können nicht die Ersatzdatei in die Datei ersetzt werden. Die Datei ersetzt werden wurde mithilfe der Name der Sicherungskopie umbenannt.
1178	0x0000049A	ERROR_JOURNAL_DELETE_IN_PROGRESS	Das Band-Änderungsjournal wird gelöscht.
1179	0x0000049B	ERROR_JOURNAL_NOT_ACTIVE	Das Band-Änderungsjournal ist nicht aktiv.

Fehler			Beschreibung
Dezimal	Hexadezimal	Name	
1180	0x0000049C	ERROR_POTENTIAL_FILE_FOUND	Eine Datei wurde gefunden, aber es kann nicht sein, die richtige Datei.
1181	0x0000049D	ERROR_JOURNAL_ENTRY_DELETED	Der Journaleintrag wurde aus dem Journal gelöscht.



Fehler			Beschreibung
Dezimal	Hexadezimal	Name	
1200	0x000004B0	ERROR_BAD_DEVICE	Der angegebene Geräte-name ist ungültig.
1201	0x000004B1	ERROR_CONNECTION_UNAVAIL	Das Gerät ist momentan nicht verbunden, aber es ist eine Erinnerung Verbindung.
1202	0x000004B2	ERROR_DEVICE_ALREADY_REMEMBERED	Der lokale Geräte-name hat eine erinnerte Verbindung zu anderen Netzwerkressource.
1203	0x000004B3	ERROR_NO_NET_OR_BAD_PATH	Kein Netzwerkanbieter akzeptiert den angegebene Netzwerkpfad.
1204	0x000004B4	ERROR_BAD_PROVIDER	Der angegebene Netzwerk-Provider-Name ist ungültig.
1205	0x000004B5	ERROR_CANNOT_OPEN_PROFILE	Es kann nicht das Netzwerkverbindungsprofil geöffnet werden.
1206	0x000004B6	ERROR_BAD_PROFILE	Das Netzwerkverbindungsprofil ist beschädigt.
1207	0x000004B7	ERROR_NOT_CONTAINER	Eine der Nichtcontainer nicht aufgelistet werden.
1208	0x000004B8	ERROR_EXTENDED_ERROR	Ein erweiterter Fehler ist aufgetreten.
1209	0x000004B9	ERROR_INVALID_GROUPNAME	Das Format des angegebenen Gruppennamens ist ungültig.
1210	0x000004BA	ERROR_INVALID_COMPUTERNAME	Das Format des angegebenen Computernamens ist ungültig.
1211	0x000004BB	ERROR_INVALID_EVENTNAME	Das Format des angegebenen Ereignisnamens ist ungültig.
1212	0x000004BC	ERROR_INVALID_DOMAINNAME	Das Format des angegebenen Domänennamens ist ungültig.
1213	0x000004BD	ERROR_INVALID_SERVICENAME	Das Format des angegebenen Dienstnamens ist ungültig.
1214	0x000004BE	ERROR_INVALID_NETNAME	Das Format des angegebenen Netzwerknamens ist ungültig.
1215	0x000004BF	ERROR_INVALID_SHARENAME	Das Format des angegebenen Freigabenamens ist ungültig.
1216	0x000004C0	ERROR_INVALID_PASSWORDNAME	Das Format des angegebenen Kennworts ist ungültig.
1217	0x000004C1	ERROR_INVALID_MESSAGE_NAME	Das Format des angegebenen Meldung-Name ist ungültig.
1218	0x000004C2	ERROR_INVALID_MESSAGEDEST	Das Format des angegebenen Meldung Ziel ist ungültig.
1219	0x000004C3	ERROR_SESSION_CREDENTIAL_CONFLICT	Die Anmeldeinformationen angegeben Konflikt mit einem vorhandenen Satz von Anmeldeinformationen.
1220	0x000004C4	ERROR_REMOTE_SESSION_LIMIT_EXCEEDED	Es wurde versucht, eine Sitzung mit einem Netzwerkserver herzustellen, aber es gibt bereits zu viele Sitzungen mit diesem Server hergestellt.
1221	0x000004C5	ERROR_DUP_DOMAINNAME	Der Arbeitsgruppe oder Domäne-Name ist bereits von einem anderen Computer im Netzwerk verwendet.
1222	0x000004C6	ERROR_NO_NETWORK	Das Netzwerk ist nicht vorhanden oder nicht gestartet.
1223	0x000004C7	ERROR_CANCELLED	Der Vorgang wurde vom Benutzer abgebrochen.
1224	0x000004C8	ERROR_USER_MAPPED_FILE	Der angeforderte Vorgang kann nicht auf eine Datei mit einem Benutzer zugeordnet Abschnitt öffnen ausgeführt werden.
1225	0x000004C9	ERROR_CONNECTION_REFUSED	Das remote-System verweigert die Netzwerkverbindung.
1226	0x000004CA	ERROR_GRACEFUL_DISCONNECT	Die Netzwerkverbindung wurde erfolgreich geschlossen.
1227	0x000004CB	ERROR_ADDRESS_ALREADY_ASSOCIATED	Der Netzwerk-Transport-Endpunkt hat bereits eine Adresse zugeordnet.
1228	0x000004CC	ERROR_ADDRESS_NOT_ASSOCIATED	Eine Adresse wurde noch nicht mit den Netzwerkendpunkt verbunden.
1229	0x000004CD	ERROR_CONNECTION_INVALID	Ein Vorgang bezog sich auf eine nicht vorhandene Netzwerkverbindung.
1230	0x000004CE	ERROR_CONNECTION_ACTIVE	Ein ungültiger Vorgang bezog sich auf eine aktive Netzwerkverbindung.
1231	0x000004CF	ERROR_NETWORK_UNREACHABLE	Der Speicherort im Netzwerk nicht erreichbar. Informationen zur Fehlerbehebung in Netzwerken finden Sie in der Windows-Hilfe.

Fehler			Beschreibung
Dezimal	Hexadezimal	Name	
1232	0x000004D0	ERROR_HOST_UNREACHABLE	Der Speicherort im Netzwerk nicht erreichbar. Informationen zur Fehlerbehebung in Netzwerken finden Sie in der Windows-Hilfe.
1233	0x000004D1	ERROR_PROTOCOL_UNREACHABLE	Der Speicherort im Netzwerk nicht erreichbar. Informationen zur Fehlerbehebung in Netzwerken finden Sie in der Windows-Hilfe.
1234	0x000004D2	ERROR_PORT_UNREACHABLE	Kein Dienst ist auf die Ziel-Netzwerk-Endpunkt auf dem entfernten System betrieben.
1235	0x000004D3	ERROR_REQUEST_ABORTED	Die Anforderung wurde abgebrochen.
1236	0x000004D4	ERROR_CONNECTION_ABORTED	Die Netzwerkverbindung wurde durch das lokale System abgebrochen.
1237	0x000004D5	ERROR_RETRY	Der Vorgang konnte nicht abgeschlossen werden. Eine Wiederholung sollte durchgeführt werden.
1238	0x000004D6	ERROR_CONNECTION_COUNT_LIMIT	Eine Verbindung zum Server konnte nicht erfolgen, da das Limit für die Anzahl der gleichzeitigen Verbindungen für dieses Konto erreicht wurde.
1239	0x000004D7	ERROR_LOGIN_TIME_RESTRICTION	Der Versuch, zu einer nicht autorisierten Tageszeit für dieses Konto einloggen.
1240	0x000004D8	ERROR_LOGIN_WKSTA_RESTRICTION	Das Konto ist nicht berechtigt, von dieser Station aus anmelden.
1241	0x000004D9	ERROR_INCORRECT_ADDRESS	Die Netzwerkadresse konnte für den angeforderten Vorgang nicht verwendet werden.
1242	0x000004DA	ERROR_ALREADY_REGISTERED	Der Dienst ist bereits registriert.
1243	0x000004DB	ERROR_SERVICE_NOT_FOUND	Der angegebene Dienst existiert nicht.
1244	0x000004DC	ERROR_NOT_AUTHENTICATED	Der angeforderte Vorgang wurde nicht durchgeführt, weil der Benutzer nicht authentifiziert wurde.
1245	0x000004DD	ERROR_NOT_LOGGED_ON	Der angeforderte Vorgang wurde nicht durchgeführt, weil der Benutzer nicht mit dem Netzwerk angemeldet hat. Der angegebene Dienst existiert nicht.
1246	0x000004DE	ERROR_CONTINUE	Fahren Sie mit bei der Arbeit.
1247	0x000004DF	ERROR_ALREADY_INITIALIZED	Es wurde versucht, einen Initialisierungsvorgang auszuführen, wenn die Initialisierung bereits abgeschlossen wurde.
1248	0x000004E0	ERROR_NO_MORE_DEVICES	Keine weiteren lokalen Geräte.
1249	0x000004E1	ERROR_NO_SUCH_SITE	Die angegebene Site ist nicht vorhanden.
1250	0x000004E2	ERROR_DOMAIN_CONTROLLER_EXISTS	Ein Domänencontroller mit dem angegebenen Namen ist bereits vorhanden.
1251	0x000004E3	ERROR_ONLY_IF_CONNECTED	Dieser Vorgang wird unterstützt, nur, wenn Sie mit dem Server verbunden sind.
1252	0x000004E4	ERROR_OVERRIDE_NOCHANGES	Die Gruppenrichtlinienumgebung sollte die Erweiterung aufrufen, auch wenn keine Änderungen vorliegen.
1253	0x000004E5	ERROR_BAD_USER_PROFILE	Der angegebene Benutzer muss kein gültiges Profil.
1254	0x000004E6	ERROR_NOT_SUPPORTED_ON_SBS	Dieser Vorgang wird auf einem Microsoft Small Business Server nicht unterstützt.
1255	0x000004E7	ERROR_SERVER_SHUTDOWN_IN_PROGRESS	Der Server-Computer wird heruntergefahren.
1256	0x000004E8	ERROR_HOST_DOWN	Das remote-System ist nicht verfügbar. Informationen zur Fehlerbehebung in Netzwerken finden Sie in der Windows-Hilfe.
1257	0x000004E9	ERROR_NON_ACCOUNT_SID	Der angegebene Sicherheitsbezeichner stammt nicht von einer Kontodomäne.
1258	0x000004EA	ERROR_NON_DOMAIN_SID	Der angegebene Sicherheitsbezeichner verfügt über keine Domänenkomponente.
1259	0x000004EB	ERROR_APPHELP_BLOCK	AppHelp Dialog abgebrochen, wodurch die Anwendung gestartet.
1260	0x000004EC	ERROR_ACCESS_DISABLED_BY_POLICY	Zugriff auf die angeforderte Ressource wurde vom Systemadministrator deaktiviert.
1261	0x000004ED	ERROR_REG_NAT_CONSUMPTION	Ein Programm-Versuch, verwenden Sie ein ungültiges registrieren Wert. Normalerweise verursacht durch einen nicht initialisierten Register. Dieser Fehler ist Itanium bestimmte.
1262	0x000004EE	ERROR_CSCSHARE_OFFLINE	Die Freigabe ist derzeit offline oder existiert nicht.

Fehler			Beschreibung
Dezimal	Hexadezimal	Name	
1300	0x00000514	ERROR_NOT_ALL_ASSIGNED	Nicht alle Privilegien verwiesen werden an den Aufrufer zugewiesen.
1301	0x00000515	ERROR_SOME_NOT_MAPPED	Einige Zuordnung von Kontennamen und Sicherheits-IDs nicht geschah.
1302	0x00000516	ERROR_NO_QUOTAS_FOR_ACCOUNT	Keine Kontingentgrenzen System sind für dieses Konto festgelegt worden.
1303	0x00000517	ERROR_LOCAL_USER_SESSION_KEY	Es ist kein Chiffrierschlüssel verfügbar. Ein bekannter Verschlüsselungsschlüssel wurde zurückgegeben.
1304	0x00000518	ERROR_NULL_LM_PASSWORD	Das Kennwort ist zu komplex, um in ein LAN Manager-Kennwort umgewandelt werden. Das zurückgegebene LAN Manager-Kennwort ist eine NULL-Zeichenfolge.
1305	0x00000519	ERROR_UNKNOWN_REVISION	Die Revisionsstufe ist nicht bekannt.
1306	0x0000051A	ERROR_REVISION_MISMATCH	Gibt an, dass zwei Revisionsstufen nicht kompatibel sind.
1307	0x0000051B	ERROR_INVALID_OWNER	Diese Sicherheits-ID kann nicht als Besitzer dieses Objekts zugewiesen werden.
1308	0x0000051C	ERROR_INVALID_PRIMARY_GROUP	Diese Sicherheits-ID kann nicht als primäre Gruppe eines Objekts zugewiesen werden.
1309	0x0000051D	ERROR_NO_IMPERSONATION_TOKEN	Eine hat versucht, ein Identitätstoken operieren von einem Thread, die einen Client derzeit keinen Identitätswechsel ist.
1310	0x0000051E	ERROR_CANT_DISABLE_MANDATORY	Die Gruppe kann nicht deaktiviert werden.
1311	0x0000051F	ERROR_NO_LOGON_SERVERS	Es sind momentan keine Anmeldeserver zur Verfügung, um die Anmeldeanforderung zu verarbeiten.
1312	0x00000520	ERROR_NO_SUCH_LOGON_SESSION	Eine angegebene Anmeldesitzung ist nicht vorhanden. Es kann bereits gekündigt haben.
1313	0x00000521	ERROR_NO_SUCH_PRIVILEGE	Angegebenen Privileg ist nicht vorhanden.
1314	0x00000522	ERROR_PRIVILEGE_NOT_HELD	Eine erforderliche Berechtigung ist nicht durch den Kunden statt.
1315	0x00000523	ERROR_INVALID_ACCOUNT_NAME	Der angegebene Name ist keine korrekt formatierte Kontonamen.
1316	0x00000524	ERROR_USER_EXISTS	Der angegebene Benutzer ist bereits vorhanden.
1317	0x00000525	ERROR_NO_SUCH_USER	Der angegebene Benutzer ist nicht vorhanden.
1318	0x00000526	ERROR_GROUP_EXISTS	Die angegebene Gruppe ist bereits vorhanden.
1319	0x00000527	ERROR_NO_SUCH_GROUP	Die angegebene Gruppe existiert nicht.
1320	0x00000528	ERROR_MEMBER_IN_GROUP	Entweder das angegebene Benutzerkonto ist bereits ein Mitglied der angegebenen Gruppe, oder die angegebene Gruppe kann nicht gelöscht werden, da sie ein Mitglied enthält.
1321	0x00000529	ERROR_MEMBER_NOT_IN_GROUP	Das angegebene Benutzerkonto ist kein Mitglied der angegebenen Gruppe Account.
1322	0x0000052A	ERROR_LAST_ADMIN	Die letzte verbleibende Administratorkonto kann nicht deaktiviert oder gelöscht werden.
1323	0x0000052B	ERROR_WRONG_PASSWORD	Nicht in der Lage, das Kennwort zu aktualisieren. Der Wert als das aktuelle Kennwort ist falsch.
1324	0x0000052C	ERROR_ILL_FORMED_PASSWORD	Nicht in der Lage, das Kennwort zu aktualisieren. Für das neue Kennwort angegebene Wert enthält Werte, die in Kennwörtern nicht zulässig sind.
1325	0x0000052D	ERROR_PASSWORD_RESTRICTION	Nicht in der Lage, das Kennwort zu aktualisieren. Der Wert für das neue Kennwort erfüllt nicht die Länge, der Komplexität oder der Geschichte Bedarf der Domäne.
1326	0x0000052E	ERROR_LOGON_FAILURE	Anmeldung fehlgeschlagen: Unbekannter Benutzername oder falsches Kennwort.
1327	0x0000052F	ERROR_ACCOUNT_RESTRICTION	Anmeldung fehlgeschlagen: Benutzerkontenbeschränkung.
1328	0x00000530	ERROR_INVALID_LOGON_HOURS	Anmeldung fehlgeschlagen: Konto-Anmeldung Zeit Einschränkung Verletzung.
1329	0x00000531	ERROR_INVALID_WORKSTATION	Anmeldung fehlgeschlagen: Benutzer nicht gestattet, an diesem Computer anmelden.
1330	0x00000532	ERROR_PASSWORD_EXPIRED	Anmeldung fehlgeschlagen: das angegebene Konto-Kennwort ist abgelaufen.

Fehler			Beschreibung
Dezimal	Hexadezimal	Name	
1331	0x00000533	ERROR_ACCOUNT_DISABLED	Anmeldung fehlgeschlagen: Konto zurzeit deaktiviert.
1332	0x00000534	ERROR_NONE_MAPPED	Zuordnungen von Kontennamen und Sicherheitskennungen wurden nicht durchgeführt.
1333	0x00000535	ERROR_TOO_MANY_LUIDS_REQUESTED	Zu viele lokale Benutzer-IDs (LUIDs) wurden gleichzeitig angefordert.
1334	0x00000536	ERROR_LUIDS_EXHAUSTED	Keine weiteren lokalen Benutzerkennungen (LUIDs) stehen zur Verfügung.
1335	0x00000537	ERROR_INVALID_SUB_AUTHORITY	Die Teilautoritätskomponente einer Sicherheits-ID ist ungültig für diese spezielle Verwendung.
1336	0x00000538	ERROR_INVALID_ACL	Die Struktur der Access Control List (ACL) ist ungültig.
1337	0x00000539	ERROR_INVALID_SID	Die Struktur der Sicherheits-ID ist ungültig.
1338	0x0000053A	ERROR_INVALID_SECURITY_DESCR	Die Sicherheit Deskriptor Struktur ist ungültig.
1340	0x0000053C	ERROR_BAD_INHERITANCE_ACL	Die vererbte Zugriffssteuerungsliste (ACL) oder Zugriffssteuerungseintrag (ACE) konnte nicht erstellt werden.
1341	0x0000053D	ERROR_SERVER_DISABLED	Der Server ist derzeit deaktiviert.
1342	0x0000053E	ERROR_SERVER_NOT_DISABLED	Der Server ist zurzeit aktiviert.
1343	0x0000053F	ERROR_INVALID_ID_AUTHORITY	Der angegebene Wert wurde ein ungültiger Wert für Bezeichnerautorität.
1344	0x00000540	ERROR_ALLOTTED_SPACE_EXCEEDED	Kein Speicher mehr verfügbar ist für Sicherheits-Informationen-Updates verfügbar.
1345	0x00000541	ERROR_INVALID_GROUP_ATTRIBUTES	Die angegebenen Attribute sind ungültig oder nicht kompatibel mit den Attributen der Gruppe als Ganzes.
1346	0x00000542	ERROR_BAD_IMPERSONATION_LEVEL	Eine erforderliche Identitätswechselebene wurde nicht bereitgestellt oder die angegebene Identitätswechselebene ist ungültig.
1347	0x00000543	ERROR_CANT_OPEN_ANONYMOUS	Ein anonymer Sicherheitsebenentoken kann nicht geöffnet werden.
1348	0x00000544	ERROR_BAD_VALIDATION_CLASS	Die Validierung Informationsklasse angefordert war ungültig.
1349	0x00000545	ERROR_BAD_TOKEN_TYPE	Der Typ des Tokens ist für den versuchten Einsatz ungeeignet.
1350	0x00000546	ERROR_NO_SECURITY_ON_OBJECT	Nicht möglich eine Sicherheit für ein Objekt ohne zugeordnete Sicherheit aufweist.
1351	0x00000547	ERROR_CANT_ACCESS_DOMAIN_INFO	Konfigurationsinformationen konnte nicht vom Domänencontroller, gelesen werden da der Computer nicht verfügbar ist oder Zugriff wurde verweigert.
1352	0x00000548	ERROR_INVALID_SERVER_STATE	Die Sicherheitskontenverwaltung (SAM) oder lokale Sicherheits-Autorität (LSA) Server befand sich in den Zustand um die Sicherheit durchzuführen.
1353	0x00000549	ERROR_INVALID_DOMAIN_STATE	Die Domäne befand sich in einem Zustand, in den Sicherheitsvorgang auszuführen.
1354	0x0000054A	ERROR_INVALID_DOMAIN_ROLE	Dieser Vorgang ist nur für den primären Domänencontroller der Domäne zulässig.
1355	0x0000054B	ERROR_NO_SUCH_DOMAIN	Die angegebene Domäne ist nicht vorhanden oder konnte keine Verbindung hergestellt werden.
1356	0x0000054C	ERROR_DOMAIN_EXISTS	Die angegebene Domäne ist bereits vorhanden.
1357	0x0000054D	ERROR_DOMAIN_LIMIT_EXCEEDED	Wurde versucht, die Grenze für die Anzahl der Domänen je Server zu überschreiten.
1358	0x0000054E	ERROR_INTERNAL_DB_CORRUPTION	Kann nicht die angeforderte Operation wegen einer katastrophalen Datenträgerfehler oder eine Beschädigung von Daten-Struktur auf der Festplatte abgeschlossen.
1359	0x0000054F	ERROR_INTERNAL_ERROR	Ein interner Fehler aufgetreten.
1360	0x00000550	ERROR_GENERIC_NOT_MAPPED	Generische Zugriffarten wurden in einer Zugriffsmaske enthalten, die bereits nicht generischen Typen zugeordnet sein sollten.
1361	0x00000551	ERROR_BAD_DESCRIPTOR_FORMAT	Eine Sicherheitsbeschreibung ist nicht im richtigen Format (absolut oder selbstbezogen).

Fehler			Beschreibung
Dezimal	Hexadezimal	Name	
1362	0x00000552	ERROR_NOT_LOGON_PROCESS	Die angeforderte Aktion ist auf die Verwendung von Anmeldeprozessen nur beschränkt. Der aufrufende Prozess ist nicht als einen Anmeldevorgang registriert.
1363	0x00000553	ERROR_LOGON_SESSION_EXISTS	Eine neue Anmeldesitzung kann nicht mit der ID gestartet werden, die bereits verwendet wird.
1364	0x00000554	ERROR_NO_SUCH_PACKAGE	Ein angegebenen Authentifizierungspaket ist unbekannt.
1365	0x00000555	ERROR_BAD_LOGON_SESSION_STATE	Die Anmeldesitzung ist nicht in einem Staat, der die angeforderte Operation entspricht.
1366	0x00000556	ERROR_LOGON_SESSION_COLLISION	Die Anmeldesitzung, die, der ID bereits wird, verwendet.
1367	0x00000557	ERROR_INVALID_LOGON_TYPE	Eine Anmeldeanforderung enthielt einen Typwert ungültige Anmeldeversuche.
1368	0x00000558	ERROR_CANNOT_IMPERSONATE	Nicht mit mit einer named Pipe, bis Daten aus dem Rohr gelesen wurde.
1369	0x00000559	ERROR_RXACT_INVALID_STATE	Der Transaktionszustand einer Teilstruktur der Registrierung ist nicht kompatibel mit dem angeforderten Vorgang.
1370	0x0000055A	ERROR_RXACT_COMMIT_FAILURE	Eine innere Sicherheit-Datenbankfehler ist aufgetreten.
1371	0x0000055B	ERROR_SPECIAL_ACCOUNT	Diesen Vorgang für integrierte Konten nicht möglich.
1372	0x0000055C	ERROR_SPECIAL_GROUP	Dieser Vorgang auf integrierte Gruppe kann nicht ausgeführt werden.
1373	0x0000055D	ERROR_SPECIAL_USER	Dieser Vorgang auf diesen integrierten spezielle Benutzer kann nicht durchgeführt werden.
1374	0x0000055E	ERROR_MEMBERS_PRIMARY_GROUP	Der Benutzer kann nicht aus einer Gruppe entfernt werden, da die Gruppe momentan die primäre Gruppe des Benutzers ist.
1375	0x0000055F	ERROR_TOKEN_ALREADY_IN_USE	Das Token wird bereits als primäres Token verwendet.
1376	0x00000560	ERROR_NO_SUCH_ALIAS	Die angegebene lokale Gruppe ist nicht vorhanden.
1377	0x00000561	ERROR_MEMBER_NOT_IN_ALIAS	Der angegebene Kontenname ist kein Mitglied der lokalen Gruppe.
1378	0x00000562	ERROR_MEMBER_IN_ALIAS	Der angegebene Kontenname ist bereits Mitglied der lokalen Gruppe.
1379	0x00000563	ERROR_ALIAS_EXISTS	Die angegebene lokale Gruppe ist bereits vorhanden.
1380	0x00000564	ERROR_LOGON_NOT_GRANTED	Anmeldung fehlgeschlagen: der Benutzer wurde den angeforderte Anmeldetyp auf diesem Computer nicht erteilt.
1381	0x00000565	ERROR_TOO_MANY_SECRETS	Die maximale Anzahl der Geheimnisse, die in einem einzigen System gespeichert werden können, wurde überschritten.
1382	0x00000566	ERROR_SECRET_TOO_LONG	Die Länge eines Geheimnisses überschreitet die maximale zulässige Länge.
1383	0x00000567	ERROR_INTERNAL_DB_ERROR	Die lokale Sicherheits-Autorität-Datenbank enthält eine interne Inkonsistenz.
1384	0x00000568	ERROR_TOO_MANY_CONTEXT_IDS	Im Verlauf eines Anmeldeversuchs angesammelt Sicherheitskontext des Benutzers zu viele Sicherheits-IDs.
1385	0x00000569	ERROR_LOGON_TYPE_NOT_GRANTED	Anmeldung fehlgeschlagen: der Benutzer wurde den angeforderte Anmeldetyp auf diesem Computer nicht erteilt.
1386	0x0000056A	ERROR_NT_CROSS_ENCRYPTION_REQUIRED	Ein querverschlüsseltes Kennwort ist erforderlich, ein Benutzerkennwort zu ändern.
1387	0x0000056B	ERROR_NO_SUCH_MEMBER	Ein neues Mitglied konnte nicht hinzugefügt oder entfernt aus der lokalen Gruppe, da das Mitglied nicht vorhanden ist.
1388	0x0000056C	ERROR_INVALID_MEMBER	Ein neues Mitglied konnte nicht zu einer lokalen Gruppe hinzugefügt werden, da das Mitglied den falschen Kontentyp aufweist.
1389	0x0000056D	ERROR_TOO_MANY_SIDS	Zu viele Sicherheits-IDs es wurden angegeben.

Fehler			Beschreibung
Dezimal	Hexadezimal	Name	
1390	0x0000056E	ERROR_LM_CROSS_ENCRYPTION_REQUIRED	Ein querverschlüsseltes Kennwort ist erforderlich, um dieses Benutzerkennwort zu ändern.
1391	0x0000056F	ERROR_NO_INHERITANCE	Gibt an, dass eine Zugriffssteuerungsliste keine vererbaren Komponenten enthält.
1392	0x00000570	ERROR_FILE_CORRUPT	Die Datei oder das Verzeichnis ist beschädigt und nicht lesbar.
1393	0x00000571	ERROR_DISK_CORRUPT	Die Datenträgerstruktur ist beschädigt und nicht lesbar.
1394	0x00000572	ERROR_NO_USER_SESSION_KEY	Es ist kein Benutzersitzungsschlüssel für die angegebene Anmeldesitzung.
1395	0x00000573	ERROR_LICENSE_QUOTA_EXCEEDED	Der Dienst, auf die zugegriffen wird für eine bestimmte Anzahl von Verbindungen lizenziert. Keine weitere Verbindungen können zu dieser Zeit zum Dienst erfolgen, denn es gibt bereits so viele Verbindungen wie der Service annehmen kann.
1396	0x00000574	ERROR_WRONG_TARGET_NAME	Anmeldung fehlgeschlagen: Der Zielkontenname ist falsch.
1397	0x00000575	ERROR_MUTUAL_AUTH_FAILED	Gegenseitiger Authentifizierung ist fehlgeschlagen. Das Serverkennwort ist nicht mehr aktuell auf dem Domänencontroller.
1398	0x00000576	ERROR_TIME_SKEW	Gibt es einen Zeitunterschied zwischen Client und Server.
1399	0x00000577	ERROR_CURRENT_DOMAIN_NOT_ALLOWED	Dieser Vorgang kann nicht auf der aktuellen Domäne ausgeführt werden.

Fehler			Beschreibung
Dezimal	Hexadezimal	Name	
1400	0x00000578	ERROR_INVALID_WINDOW_HANDLE	Ungültiges Fensterhandle.
1401	0x00000579	ERROR_INVALID_MENU_HANDLE	Ungültiges Menü-Handle.
1402	0x0000057A	ERROR_INVALID_CURSOR_HANDLE	Ungültiger Cursor-Handle.
1403	0x0000057B	ERROR_INVALID_ACCEL_HANDLE	Ungültige Beschleuniger Tabelle Handle.
1404	0x0000057C	ERROR_INVALID_HOOK_HANDLE	Ungültiger Hook-Handle.
1405	0x0000057D	ERROR_INVALID_DWP_HANDLE	Ungültiges Handle für eine Multiple-Fensterposition-Struktur.
1406	0x0000057E	ERROR_TLW_WITH_WSCHILD	Auf der obersten Ebene untergeordnetes Fenster kann nicht erstellt werden.
1407	0x0000057F	ERROR_CANNOT_FIND_WND_CLASS	Fensterklasse wurde nicht gefunden.
1408	0x00000580	ERROR_WINDOW_OF_OTHER_THREAD	Ungültiges Fenster; Es gehört zum anderen Thread.
1409	0x00000581	ERROR_HOTKEY_ALREADY_REGISTERED	Abkürzungstaste ist bereits registriert.
1410	0x00000582	ERROR_CLASS_ALREADY_EXISTS	Klasse ist bereits vorhanden.
1411	0x00000583	ERROR_CLASS_DOES_NOT_EXIST	Klasse ist nicht vorhanden.
1412	0x00000584	ERROR_CLASS_HAS_WINDOWS	Klasse hat noch geöffnete Fenster.
1413	0x00000585	ERROR_INVALID_INDEX	Ungültiger Index.
1414	0x00000586	ERROR_INVALID_ICON_HANDLE	Ungültiges Symbolhandle.
1415	0x00000587	ERROR_PRIVATE_DIALOG_INDEX	Private DIALOG-Fenster Wörter verwenden.
1416	0x00000588	ERROR_LISTBOX_ID_NOT_FOUND	Der Listenfeldbezeichner wurde nicht gefunden.
1417	0x00000589	ERROR_NO_WILDCARD_CHARACTERS	Es fanden sich keine Platzhalter.
1418	0x0000058A	ERROR_CLIPBOARD_NOT_OPEN	Thread muss keine Zwischenablage öffnen.
1419	0x0000058B	ERROR_HOTKEY_NOT_REGISTERED	Abkürzungstaste ist nicht registriert.
1420	0x0000058C	ERROR_WINDOW_NOT_DIALOG	Das Fenster ist kein gültiges Dialogfenster.
1421	0x0000058D	ERROR_CONTROL_ID_NOT_FOUND	Steuerelement-ID nicht gefunden.
1422	0x0000058E	ERROR_INVALID_COMBOBOX_MESSAGE	Ungültige Nachricht für ein Kombinationsfeld, da es kein Edit-Steuerelement verfügt.
1423	0x0000058F	ERROR_WINDOW_NOT_COMBOBOX	Das Fenster ist kein Kombinationsfeld.
1424	0x00000590	ERROR_INVALID_EDIT_HEIGHT	Höhe muss weniger als 256 sein.
1425	0x00000591	ERROR_DC_NOT_FOUND	Ungültiges Gerät Kontexthandle (DC).
1426	0x00000592	ERROR_INVALID_HOOK_FILTER	Ungültiger Hook-Prozedur-Typ.
1427	0x00000593	ERROR_INVALID_FILTER_PROC	Ungültiger Hook-Prozedur.
1428	0x00000594	ERROR_HOOK_NEEDS_HMOD	Kann nicht-lokaler Hook ohne ein Modulhandle gesetzt.
1429	0x00000595	ERROR_GLOBAL_ONLY_HOOK	Diese Hookprozedur kann nur global festgelegt werden.
1430	0x00000596	ERROR_JOURNAL_HOOK_SET	Die Journal-Hookprozedur ist bereits installiert.
1431	0x00000597	ERROR_HOOK_NOT_INSTALLED	Die Hookprozedur ist nicht installiert.
1432	0x00000598	ERROR_INVALID_LB_MESSAGE	Ungültige Nachricht für Listenfeld für Einfachauswahl.
1433	0x00000599	ERROR_SETCOUNT_ON_BAD_LB	LB_SETCOUNT an non-lazy-Listenfeld gesendet.
1434	0x0000059A	ERROR_LB_WITHOUT_TABSTOPS	Dieses Listenfeld unterstützt keine Tabstopps.
1435	0x0000059B	ERROR_DESTROY_OBJECT_OF_OTHER_THREAD	Von einem anderen Thread erstellte Objekt kann nicht zerstört werden.
1436	0x0000059C	ERROR_CHILD_WINDOW_MENU	Untergeordnete Fenster können nicht Menüs haben.
1437	0x0000059D	ERROR_NO_SYSTEM_MENU	Das Fenster muss kein Systemmenü.
1438	0x0000059E	ERROR_INVALID_MSGBOX_STYLE	Ungültige Nachricht Knotenart.
1439	0x0000059F	ERROR_INVALID_SPI_VALUE	Ungültige systemweite (SPI_*)-Parameter.
1440	0x000005A0	ERROR_SCREEN_ALREADY_LOCKED	Bildschirm bereits gesperrt.
1441	0x000005A1	ERROR_HWNDS_HAVE_DIFF_PARENT	Alle Handles für Windows in einer Multiple-Fenster-Position-Struktur müssen die gleichen Eltern.
1442	0x000005A2	ERROR_NOT_CHILD_WINDOW	Das Fenster ist kein untergeordnetes Fenster.
1443	0x000005A3	ERROR_INVALID_GW_COMMAND	Ungültiger GW_*-Befehl.
1444	0x000005A4	ERROR_INVALID_THREAD_ID	Ungültiger Threadbezeichner.
1445	0x000005A5	ERROR_NON_MDICHILD_WINDOW	Eine Nachricht aus einem Fenster, die kein mehrere Document Interface (MDI)-Fenster ist nicht verarbeitet werden.
1446	0x000005A6	ERROR_POPUP_ALREADY_ACTIVE	Popup-Menü bereits aktiv.

Fehler			Beschreibung
Dezimal	Hexadezimal	Name	
1447	0x000005A7	ERROR_NO_SCROLLBARS	Das Fenster hat keine Bildlaufleisten.
1448	0x000005A8	ERROR_INVALID_SCROLLBAR_RANGE	Scroll Bar Bereich sein nicht größer als MAXLONG.
1449	0x000005A9	ERROR_INVALID_SHOWWIN_COMMAND	Nicht anzeigen oder entfernen das Fenster in der Art und Weise angegebene.
1450	0x000005AA	ERROR_NO_SYSTEM_RESOURCES	Es gibt nicht genügend Systemressourcen um den angeforderten Dienst auszuführen.
1451	0x000005AB	ERROR_NONPAGED_SYSTEM_RESOURCES	Es gibt nicht genügend Systemressourcen um den angeforderten Dienst auszuführen.
1452	0x000005AC	ERROR_PAGED_SYSTEM_RESOURCES	Es gibt nicht genügend Systemressourcen um den angeforderten Dienst auszuführen.
1453	0x000005AD	ERROR_WORKING_SET_QUOTA	Nicht genügend Quoten, um den angeforderten Dienst auszuführen.
1454	0x000005AE	ERROR_PAGEFILE_QUOTA	Nicht genügend Quoten, um den angeforderten Dienst auszuführen.
1455	0x000005AF	ERROR_COMMITMENT_LIMIT	Die Auslagerungsdatei ist zu klein für diesen Vorgang abgeschlossen.
1456	0x000005B0	ERROR_MENU_ITEM_NOT_FOUND	Ein Menüelement wurde nicht gefunden.
1457	0x000005B1	ERROR_INVALID_KEYBOARD_HANDLE	Ungültige Tastatur Layout Handle.
1458	0x000005B2	ERROR_HOOK_TYPE_NOT_ALLOWED	Hooktyp ist nicht zulässig.
1459	0x000005B3	ERROR_REQUIRES_INTERACTIVE_WINDOWSTATION	Dieser Vorgang erfordert eine interaktive Arbeitsstation.
1460	0x000005B4	ERROR_TIMEOUT	Dieser Vorgang zurückgegeben, da das Timeout ist abgelaufen.
1461	0x000005B5	ERROR_INVALID_MONITOR_HANDLE	Ungültige Monitor Handle.
1500	0x000005DC	ERROR_EVENTLOG_FILE_CORRUPT	Die Ereignisprotokolldatei ist beschädigt.
1501	0x000005DD	ERROR_EVENTLOG_CANT_START	Keine Ereignisprotokolldatei konnte geöffnet werden, so dass der Ereignis-Protokollierung-Dienst nicht gestartet werden konnte.
1502	0x000005DE	ERROR_LOG_FILE_FULL	Die Ereignisprotokolldatei ist voll.
1503	0x000005DF	ERROR_EVENTLOG_FILE_CHANGED	Die Ereignisprotokolldatei wurde zwischen den Lesevorgängen geändert.



Fehler			Beschreibung
Dezimal	Hexadezimal	Name	
1601	0x00000641	ERROR_INSTALL_SERVICE_FAILURE	Der Windows Installer-Dienst konnte nicht zugegriffen werden. Kontaktieren Sie den Support, um sicherzustellen, dass der Windows-Installationsdienst ordnungsgemäß registriert ist.
1602	0x00000642	ERROR_INSTALL_USEREXIT	Benutzer hat die Installation abgebrochen.
1603	0x00000643	ERROR_INSTALL_FAILURE	Schwerwiegender Fehler während der Installation.
1604	0x00000644	ERROR_INSTALL_SUSPEND	Installation angehalten, unvollständig.
1605	0x00000645	ERROR_UNKNOWN_PRODUCT	Diese Aktion gilt nur für Produkte, die derzeit installiert sind.
1606	0x00000646	ERROR_UNKNOWN_FEATURE	Funktionskennung ist nicht registriert.
1607	0x00000647	ERROR_UNKNOWN_COMPONENT	Komponentenkennung ist nicht registriert.
1608	0x00000648	ERROR_UNKNOWN_PROPERTY	Unbekannte Eigenschaft.
1609	0x00000649	ERROR_INVALID_HANDLE_STATE	Handle ist in einem ungültigen Zustand.
1610	0x0000064A	ERROR_BAD_CONFIGURATION	Die Konfigurationsdaten für dieses Produkt ist beschädigt. Kontaktieren Sie Ihren Support.
1611	0x0000064B	ERROR_INDEX_ABSENT	Komponente-Qualifizierer ist nicht vorhanden.
1612	0x0000064C	ERROR_INSTALL_SOURCE_ABSENT	Die Installationsquelle für dieses Produkt ist nicht verfügbar. Stellen Sie sicher, dass die Quelle vorhanden ist und dass Sie darauf zugreifen können.
1613	0x0000064D	ERROR_INSTALL_PACKAGE_VERSION	Dieses Installationspaket kann nicht vom Windows-Installationsdienst installiert werden. Sie müssen ein Windows Servicepack installieren, das eine neuere Version des Windows Installer-Dienstes enthält.
1614	0x0000064E	ERROR_PRODUCT_UNINSTALLED	Produkt deinstalliert wird.
1615	0x0000064F	ERROR_BAD_QUERY_SYNTAX	SQL-Abfragesyntax ungültig oder wird nicht unterstützt.
1616	0x00000650	ERROR_INVALID_FIELD	Eintragsfeld ist nicht vorhanden.
1617	0x00000651	ERROR_DEVICE_REMOVED	Das Gerät wurde entfernt.
1618	0x00000652	ERROR_INSTALL_ALREADY_RUNNING	Eine andere Installation wird bereits ausgeführt. Schließen Sie die Installation bevor Sie mit der Installation fortfahren.
1619	0x00000653	ERROR_INSTALL_PACKAGE_OPEN_FAILED	Dieses Installationspaket konnte nicht geöffnet werden. Stellen Sie sicher, dass das Paket vorhanden ist und dass Sie darauf zugreifen können, oder wenden Sie sich an den Anwendungshersteller, um sicherzustellen, dass dies ein gültiges Windows Installer-Paket ist.
1620	0x00000654	ERROR_INSTALL_PACKAGE_INVALID	Dieses Installationspaket konnte nicht geöffnet werden. Wenden Sie sich an den Anwendungshersteller, um sicherzustellen, dass dies ein gültiges Windows Installer-Paket ist.
1621	0x00000655	ERROR_INSTALL_UI_FAILURE	Es gab einen Fehler beim Starten der Benutzeroberfläche des Windows Installer-Dienst. Kontaktieren Sie Ihren Support.
1622	0x00000656	ERROR_INSTALL_LOG_FAILURE	Fehler beim Öffnen der Installationsprotokolldatei. Stellen Sie sicher, dass der Speicherort der angegebenen Protokolldatei vorhanden ist und dass Sie darauf schreiben können.
1623	0x00000657	ERROR_INSTALL_LANGUAGE_UNSUPPORTED	Die Sprache dieses Installationspakets wird von Ihrem System nicht unterstützt.
1624	0x00000658	ERROR_INSTALL_TRANSFORM_FAILURE	Fehler beim Anwenden der Transformationen. Stellen Sie sicher, dass die angegebenen Transformationspfade gültig sind.
1625	0x00000659	ERROR_INSTALL_PACKAGE_REJECTED	Diese Installation ist von Systemrichtlinien verboten. Kontaktieren Sie Ihren Systemadministrator.
1626	0x0000065A	ERROR_FUNCTION_NOT_CALLED	Funktion konnte nicht ausgeführt werden.
1627	0x0000065B	ERROR_FUNCTION_FAILED	Funktion ist während der Ausführung fehlgeschlagen.
1628	0x0000065C	ERROR_INVALID_TABLE	Ungültige oder unbekannte Tabelle angegeben.
1629	0x0000065D	ERROR_DATATYPE_MISMATCH	Bereitgestellten Daten sind vom falschen Typ.
1630	0x0000065E	ERROR_UNSUPPORTED_TYPE	Daten dieser Art werden nicht unterstützt.

Fehler			Beschreibung
Dezimal	Hexadezimal	Name	
1631	0x0000065F	ERROR_CREATE_FAILED	Der Windows Installer-Dienst konnte nicht gestartet werden. Kontaktieren Sie Ihren Support.
1632	0x00000660	ERROR_INSTALL_TEMP_UNWRITABLE	Der temp-Ordner ist entweder voll oder unzugänglich. Überprüfen Sie, ob der temp-Ordner vorhanden ist und ob Sie darauf schreiben können.
1633	0x00000661	ERROR_INSTALL_PLATFORM_UNSUPPORTED	Dieses Installationspaket wird von diesem Prozessortyp nicht unterstützt. Wenden Sie sich an Ihren Hersteller.
1634	0x00000662	ERROR_INSTALL_NOTUSED	Komponente auf diesem Computer nicht verwendet.
1635	0x00000663	ERROR_PATCH_PACKAGE_OPEN_FAILED	Das Patchpaket konnte nicht geöffnet werden. Stellen Sie sicher, dass das Patchpaket vorhanden ist und dass Sie darauf zugreifen können, oder wenden Sie sich an den Anwendungshersteller, um sicherzustellen, dass dies ein gültiges Windows Installer-Patchpaket ist.
1636	0x00000664	ERROR_PATCH_PACKAGE_INVALID	Das Patchpaket konnte nicht geöffnet werden. Wenden Sie sich an den Anwendungshersteller, um sicherzustellen, dass dies ein gültiges Windows Installer-Patchpaket ist.
1637	0x00000665	ERROR_PATCH_PACKAGE_UNSUPPORTED.	Dieses Patchpaket kann vom Windows-Installationsdienst nicht verarbeitet werden. Sie müssen ein Windows Servicepack installieren, das eine neuere Version des Windows Installer-Dienstes enthält.
1638	0x00000666	ERROR_PRODUCT_VERSION	Eine andere Version dieses Produkts ist bereits installiert. Installation dieser Version kann nicht fortgesetzt werden. Zum Konfigurieren oder die vorhandene Version dieses Produkts entfernen, verwenden Sie Programme hinzufügen/entfernen in der Systemsteuerung.
1639	0x00000667	ERROR_INVALID_COMMAND_LINE	Ungültiges Befehlszeilenargument. Ausführliche Befehlszeilenhilfe finden Sie im Windows Installer SDK.
1640	0x00000668	ERROR_INSTALL_REMOTE_DISALLOWED	Nur Administratoren haben die Berechtigung zum Hinzufügen, Entfernen oder während einer Terminaldienste-Remotesitzung Serversoftware konfigurieren. Wenn Sie installieren oder Software auf dem Server konfigurieren möchten, wenden Sie sich an den Netzwerkadministrator.
1641	0x00000669	ERROR_SUCCESS_REBOOT_INITIATED	Der angeforderte Vorgang wurde erfolgreich abgeschlossen. Das System wird neu gestartet werden, damit die Änderungen wirksam werden.
1642	0x0000066A	ERROR_PATCH_TARGET_NOT_FOUND	Das Updatepatch kann nicht vom Windows-Installationsdienst installiert werden, da das Programm aktualisiert werden, fehlen möglicherweise, oder das Updatepatch kann eine andere Version des Programms aktualisieren. Stellen Sie sicher, dass das Programm aktualisiert werden auf Ihrem Computer vorhanden ist und dass Sie das richtige Updatepatch.
1643	0x0000066B	ERROR_PATCH_PACKAGE_REJECTED	Das Patchpaket ist von der Systemrichtlinie nicht gestattet. Es ist nicht mit einem entsprechenden Zertifikat signiert.
1644	0x0000066C	ERROR_INSTALL_TRANSFORM_REJECTED	Eine oder mehrere Anpassungen sind von der Systemrichtlinie nicht zulässig. Sie werden nicht mit einem entsprechenden Zertifikat signiert.
1700	0x000006A4	RPC_S_INVALID_STRING_BINDING	Die String-Bindung ist ungültig.
1701	0x000006A5	RPC_S_WRONG_KIND_OF_BINDING	Die Bindungs-Zugriffsnummer hat den falschen Typ.
1702	0x000006A6	RPC_S_INVALID_BINDING	Die Bindungs-Zugriffsnummer ist ungültig.
1703	0x000006A7	RPC_S_PROTSEQ_NOT_SUPPORTED	Die RPC-Protokollsequenz wird nicht unterstützt.
1704	0x000006A8	RPC_S_INVALID_RPC_PROTSEQ	Die RPC-Protokollsequenz ist ungültig.
1705	0x000006A9	RPC_S_INVALID_STRING_UUID	Der Zeichenfolge universelle eindeutige Bezeichner (UUID) ist ungültig.
1706	0x000006AA	RPC_S_INVALID_ENDPOINT_FORMAT	Das Endpunktformat ist ungültig.
1707	0x000006AB	RPC_S_INVALID_NET_ADDR	Die Netzwerkadresse ist ungültig.

Fehler			Beschreibung
Dezimal	Hexadezimal	Name	
1708	0x000006AC	RPC_S_NO_ENDPOINT_FOUND	Kein Endpunkt es wurde gefunden.
1709	0x000006AD	RPC_S_INVALID_TIMEOUT	Der Timeoutwert ist ungültig.
1710	0x000006AE	RPC_S_OBJECT_NOT_FOUND	Der Objekt universelle eindeutige Bezeichner (UUID) wurde nicht gefunden.
1711	0x000006AF	RPC_S_ALREADY_REGISTERED	Der Objekt universelle eindeutige Bezeichner (UUID) wurde bereits registriert.
1712	0x000006B0	RPC_S_TYPE_ALREADY_REGISTERED	Der Typ universelle eindeutige Bezeichner (UUID) wurde bereits registriert.
1713	0x000006B1	RPC_S_ALREADY_LISTENING	Der RPC-Server ist bereits überwacht.
1714	0x000006B2	RPC_S_NO_PROTSEQS_REGISTERED	Keine Protokollsequenzen wurden registriert.
1715	0x000006B3	RPC_S_NOT_LISTENING	Der RPC-Server hört nicht.
1716	0x000006B4	RPC_S_UNKNOWN_MGR_TYPE	Der Managertyp ist unbekannt.
1717	0x000006B5	RPC_S_UNKNOWN_IF	Die Schnittstelle ist unbekannt.
1718	0x000006B6	RPC_S_NO_BINDINGS	Es gibt keine Bindungen.
1719	0x000006B7	RPC_S_NO_PROTSEQS	Es gibt keine Protokollsequenzen.
1720	0x000006B8	RPC_S_CANT_CREATE_ENDPOINT	Der Endpunkt kann nicht erstellt werden.
1721	0x000006B9	RPC_S_OUT_OF_RESOURCES	Sind nicht genügend Ressourcen zum Abschließen dieses Vorgangs verfügbar.
1722	0x000006BA	RPC_S_SERVER_UNAVAILABLE	Der RPC-Server ist nicht verfügbar.
1723	0x000006BB	RPC_S_SERVER_TOO_BUSY	Der RPC-Server ist ausgelastet, um diesen Vorgang abzuschließen.
1724	0x000006BC	RPC_S_INVALID_NETWORK_OPTIONS	Die Netzwerkoptionen sind ungültig.
1725	0x000006BD	RPC_S_NO_CALL_ACTIVE	Es sind keine Remoteprozeduraufrufe in diesem Thread aktiv.
1726	0x000006BE	RPC_S_CALL_FAILED	Der Remoteprozeduraufruf ist fehlgeschlagen.
1727	0x000006BF	RPC_S_CALL_FAILED_DNE	Der Remoteprozeduraufruf ist fehlgeschlagen und wurde nicht ausgeführt.
1728	0x000006C0	RPC_S_PROTOCOL_ERROR	Ein remote Prozedur Call (RPC)-Protokollfehler ist aufgetreten.
1730	0x000006C2	RPC_S_UNSUPPORTED_TRANS_SYN	Die Transfer-Syntax wird von der RPC-Server nicht unterstützt.
1732	0x000006C4	RPC_S_UNSUPPORTED_TYPE	Der universelle eindeutige Bezeichner (UUID)-Typ wird nicht unterstützt.
1733	0x000006C5	RPC_S_INVALID_TAG	Das Tag ist ungültig.
1734	0x000006C6	RPC_S_INVALID_BOUND	Die Datenfeldgrenzen sind ungültig.
1735	0x000006C7	RPC_S_NO_ENTRY_NAME	Die Bindung enthält keinem Eintragsnamen.
1736	0x000006C8	RPC_S_INVALID_NAME_SYNTAX	Die Namenssyntax ist ungültig.
1737	0x000006C9	RPC_S_UNSUPPORTED_NAME_SYNTAX	Die Namenssyntax wird nicht unterstützt.
1739	0x000006CB	RPC_S_UUID_NO_ADDRESS	Keine Netzwerkadresse steht verwenden, um eine universelle eindeutige Bezeichner (UUID) zu erstellen.
1740	0x000006CC	RPC_S_DUPLICATE_ENDPOINT	Der Endpunkt ist ein Duplikat.
1741	0x000006CD	RPC_S_UNKNOWN_AUTHN_TYPE	Der Authentifizierungstyp ist unbekannt.
1742	0x000006CE	RPC_S_MAX_CALLS_TOO_SMALL	Die maximale Anzahl der Aufrufe ist zu klein.
1743	0x000006CF	RPC_S_STRING_TOO_LONG	Die Zeichenfolge ist zu lang.
1744	0x000006D0	RPC_S_PROTSEQ_NOT_FOUND	Die RPC-Protokollsequenz wurde nicht gefunden.
1745	0x000006D1	RPC_S_PROCNUM_OUT_OF_RANGE	Die Prozedur ist außerhalb des gültigen Bereichs.
1746	0x000006D2	RPC_S_BINDING_HAS_NO_AUTH	Die Bindung enthält keine Authentifizierungsinformationen nicht.
1747	0x000006D3	RPC_S_UNKNOWN_AUTHN_SERVICE	Der Echtheitsbestätigungsdienst ist unbekannt.
1748	0x000006D4	RPC_S_UNKNOWN_AUTHN_LEVEL	Die Authentifizierungsebene ist unbekannt.
1749	0x000006D5	RPC_S_INVALID_AUTH_IDENTITY	Der Sicherheitskontext ist ungültig.
1750	0x000006D6	RPC_S_UNKNOWN_AUTHZ_SERVICE	Der Autorisierungsdienst ist unbekannt.
1751	0x000006D7	EPT_S_INVALID_ENTRY	Der Eintrag ist ungültig.
1752	0x000006D8	EPT_S_CANT_PERFORM_OP	Der Serverendpunkt kann den Vorgang nicht ausführen.
1753	0x000006D9	EPT_S_NOT_REGISTERED	Es sind keine weiteren Endpunkte verfügbar in der Endpunktzurordnung.
1754	0x000006DA	RPC_S_NOTHING_TO_EXPORT	Keine Schnittstellen wurden exportiert.
1755	0x000006DB	RPC_S_INCOMPLETE_NAME	Der Eintragsname ist unvollständig.
1756	0x000006DC	RPC_S_INVALID_VERS_OPTION	Die Versionsoption ist ungültig.

Fehler			Beschreibung
Dezimal	Hexadezimal	Name	
1757	0x000006DD	RPC_S_NO_MORE_MEMBERS	Es gibt keine weitere Mitglieder.
1758	0x000006DE	RPC_S_NOT_ALL_OBJS_UNEXPORTED	Es gibt nichts zu unexport.
1759	0x000006DF	RPC_S_INTERFACE_NOT_FOUND	Die Schnittstelle wurde nicht gefunden.
1760	0x000006E0	RPC_S_ENTRY_ALREADY_EXISTS	Der Eintrag ist bereits vorhanden.
1761	0x000006E1	RPC_S_ENTRY_NOT_FOUND	Der Eintrag wurde nicht gefunden.
1762	0x000006E2	RPC_S_NAME_SERVICE_UNAVAILABLE	Der Namensdienst ist nicht verfügbar.
1763	0x000006E3	RPC_S_INVALID_NAF_ID	Die Familie der Netzwerk-Adresse ist ungültig.
1764	0x000006E4	RPC_S_CANNOT_SUPPORT	Der angeforderte Vorgang wird nicht unterstützt.
1765	0x000006E5	RPC_S_NO_CONTEXT_AVAILABLE	Kein Sicherheitskontext steht Identitätswechsel zu erlauben.
1766	0x000006E6	RPC_S_INTERNAL_ERROR	Ein Remoteprozeduraufruf (RPC) ist ein interner Fehler aufgetreten.
1767	0x000006E7	RPC_S_ZERO_DIVIDE	Der RPC-Server versuchte eine Ganzzahldivision durch Null.
1768	0x000006E8	RPC_S_ADDRESS_ERROR	Adressierung Fehler im RPC-Server.
1769	0x000006E9	RPC_S_FP_DIV_ZERO	Eine Gleitkommaoperation beim RPC-Server verursachte eine Division durch Null.
1770	0x000006EA	RPC_S_FP_UNDERFLOW	Ein Gleitkommaunterlauf trat beim RPC-Server.
1771	0x000006EB	RPC_S_FP_OVERFLOW	Ein Gleitkommaüberlauf trat beim RPC-Server.
1772	0x000006EC	RPC_X_NO_MORE_ENTRIES	Die Liste der RPC-Server für die Bindung von Auto-Handles ist aufgebraucht.
1773	0x000006ED	RPC_X_SS_CHAR_TRANS_OPEN_FAIL	Kann nicht die Tabelle Zeichenübersetzungsdatei geöffnet.
1774	0x000006EE	RPC_X_SS_CHAR_TRANS_SHORT_FILE	Die Datei mit der Zeichenübersetzungstabelle hat weniger als 512 Bytes.
1775	0x000006EF	RPC_X_SS_IN_NULL_CONTEXT	Ein null-Kontexthandle wurde während eines Remoteprozeduraufrufs vom Client an den Host übergeben.
1777	0x000006F1	RPC_X_SS_CONTEXT_DAMAGED	Das Kontexthandle während eines Remoteprozeduraufrufs geändert.
1778	0x000006F2	RPC_X_SS_HANDLES_MISMATCH	Die Bindungszugriffsnummern, die an einen entfernten Prozeduraufruf übergeben wurden, stimmen nicht überein.
1779	0x000006F3	RPC_X_SS_CANNOT_GET_CALL_HANDLE	Die Stub kann das remote Prozedur Call-Handle zu erhalten.
1780	0x000006F4	RPC_X_NULL_REF_POINTER	An den Stub wurde ein null-Verweis-Zeiger übergeben.
1781	0x000006F5	RPC_X_DEUM_VALUE_OUT_OF_RANGE	Der Enumerationswert ist außerhalb des gültigen Bereichs.
1782	0x000006F6	RPC_X_BYTE_COUNT_TOO_SMALL	Die Byteanzahl ist zu klein.
1783	0x000006F7	RPC_X_BAD_STUB_DATA	Die Stub erhielt fehlerhafte Daten.
1784	0x000006F8	ERROR_INVALID_USER_BUFFER	Der angegebene Benutzerpuffer ist für den angeforderten Vorgang ungültig.
1785	0x000006F9	ERROR_UNRECOGNIZED_MEDIA	Dem Speichermedium wird nicht erkannt. Es kann nicht formatiert werden.
1786	0x000006FA	ERROR_NO_TRUST_LSA_SECRET	Die Arbeitsstation muss kein Geheimnis Vertrauen.
1787	0x000006FB	ERROR_NO_TRUST_SAM_ACCOUNT	Die Sicherheitsdatenbank auf dem Server muss kein Computerkonto für diese Arbeitsstationsvertrauensstellung.
1788	0x000006FC	ERROR_TRUSTED_DOMAIN_FAILURE	Die Vertrauensstellung zwischen der primären Domäne und der vertrauenswürdigen Domäne scheiterte.
1789	0x000006FD	ERROR_TRUSTED_RELATIONSHIP_FAILURE	Die Vertrauensstellung zwischen dieser Arbeitsstation und der primären Domäne scheiterte.
1790	0x000006FE	ERROR_TRUST_FAILURE	Die Netzwerkanmeldung ist fehlgeschlagen.
1791	0x000006FF	RPC_S_CALL_IN_PROGRESS	Fortschritt für diesen Thread wird bereits ein remote Procedure Call.
1792	0x00000700	ERROR_NETLOGON_NOT_STARTED	Es wurde versucht, sich anzumelden, aber der Netzwerk Logon-Dienst wurde nicht gestartet.
1793	0x00000701	ERROR_ACCOUNT_EXPIRED	Das Benutzerkonto ist abgelaufen.
1794	0x00000702	ERROR_REDIRECTOR_HAS_OPEN_HANDLES	Der Redirector wird verwendet und kann nicht entladen werden.

Fehler			Beschreibung
Dezimal	Hexadezimal	Name	
1795	0x00000703	ERROR_PRINTER_DRIVER_ALREADY_INSTALLED	Der angegebene Druckertreiber ist bereits installiert.
1796	0x00000704	ERROR_UNKNOWN_PORT	Der angegebene Anschluss ist unbekannt.
1797	0x00000705	ERROR_UNKNOWN_PRINTER_DRIVER	Der Druckertreiber ist unbekannt.
1798	0x00000706	ERROR_UNKNOWN_PRINTPROCESSOR	Der Druckprozessor ist unbekannt.
1799	0x00000707	ERROR_INVALID_SEPARATOR_FILE	Die angegebene Trenndatei ist ungültig.

Fehler			Beschreibung
Dezimal	Hexadezimal	Name	
1800	0x00000708	ERROR_INVALID_PRIORITY	Die angegebene Priorität ist ungültig.
1801	0x00000709	ERROR_INVALID_PRINTER_NAME	Der Druckername ist ungültig.
1802	0x0000070A	ERROR_PRINTER_ALREADY_EXISTS	Der Drucker ist bereits vorhanden.
1803	0x0000070B	ERROR_INVALID_PRINTER_COMMAND	Der Druckerbefehl ist ungültig.
1804	0x0000070C	ERROR_INVALID_DATATYPE	Der angegebene Datentyp ist ungültig.
1805	0x0000070D	ERROR_INVALID_ENVIRONMENT	Die angegebene Umgebung ist ungültig.
1806	0x0000070E	RPC_S_NO_MORE_BINDINGS	Es gibt keine weitere Bindungen.
1807	0x0000070F	ERROR_NOLOGON_INTERDOMAIN_TRUST_ACCOUNT	Das verwendete Konto ist ein domänenübergreifendes Vertrauenskonto. Verwenden Sie Ihr globales Benutzerkonto oder lokales Benutzerkonto auf diesen Server zugreifen.
1808	0x00000710	ERROR_NOLOGON_WORKSTATION_TRUST_ACCOUNT	Das verwendete Konto ist ein Arbeitsstationsvertrauenskonto. Verwenden Sie Ihr globales Benutzerkonto oder lokales Benutzerkonto auf diesen Server zugreifen.
1809	0x00000711	ERROR_NOLOGON_SERVER_TRUST_ACCOUNT	Das verwendete Konto ist ein Serververtrauenskonto. Verwenden Sie Ihr globales Benutzerkonto oder lokales Benutzerkonto auf diesen Server zugreifen.
1810	0x00000712	ERROR_DOMAIN_TRUST_INCONSISTENT	Der Name oder die Sicherheitskennung (SID) der angegebenen Domäne ist unvereinbar mit den Vertrauensinformationen dieser Domäne.
1811	0x00000713	ERROR_SERVER_HAS_OPEN_HANDLES	Der Server wird verwendet und kann nicht entladen werden.
1812	0x00000714	ERROR_RESOURCE_DATA_NOT_FOUND	Die angegebene Bilddatei enthält keinen Ressourcenabschnitt.
1813	0x00000715	ERROR_RESOURCE_TYPE_NOT_FOUND	Der angegebene Ressourcentyp kann nicht in der Bilddatei gefunden werden.
1814	0x00000716	ERROR_RESOURCE_NAME_NOT_FOUND	Der angegebene Ressourcenname kann nicht in der Bilddatei gefunden werden.
1815	0x00000717	ERROR_RESOURCE_LANG_NOT_FOUND	Die angegebene Ressource-Sprach-ID kann nicht in der Bilddatei gefunden werden.
1816	0x00000718	ERROR_NOT_ENOUGH_QUOTA	Nicht genug Quote ist verfügbar, um diesen Befehl zu verarbeiten.
1817	0x00000719	RPC_S_NO_INTERFACES	Keine Schnittstellen wurden registriert.
1818	0x0000071A	RPC_S_CALL_CANCELLED	Der Remoteprozeduraufruf wurde abgesagt.
1819	0x0000071B	RPC_S_BINDING_INCOMPLETE	Die Bindungsnummer enthält nicht alle benötigten Informationen.
1820	0x0000071C	RPC_S_COMM_FAILURE	Während ein remote Procedure Call ist ein Kommunikationsfehler aufgetreten.
1821	0x0000071D	RPC_S_UNSUPPORTED_AUTHN_LEVEL	Die angeforderte Echtheitsbestätigungsebene wird nicht unterstützt.
1822	0x0000071E	RPC_S_NO_PRINC_NAME	Kein Prinzipalname registriert.
1823	0x0000071F	RPC_S_NOT_RPC_ERROR	Der angegebene Fehler ist kein gültiger Windows-RPC Fehler-Code.
1824	0x00000720	RPC_S_UUID_LOCAL_ONLY	Eine UUID, die nur für diesen Computer gültig ist wurde zugewiesen.
1825	0x00000721	RPC_S_SEC_PKG_ERROR	Ein Paket spezifischen Sicherheitsfehler.
1826	0x00000722	RPC_S_NOT_CANCELLED	Thread wird nicht abgebrochen.
1827	0x00000723	RPC_X_INVALID_ES_ACTION	Ungültiger Vorgang auf dem Handle Kodierung/Dekodierung.
1828	0x00000724	RPC_X_WRONG_ES_VERSION	Inkompatible Version des Pakets serialisieren.
1829	0x00000725	RPC_X_WRONG_STUB_VERSION	Inkompatible Version des RPC-Stub.
1830	0x00000726	RPC_X_INVALID_PIPE_OBJECT	Das RPC-Pipe-Objekt ist ungültig oder beschädigt.
1831	0x00000727	RPC_X_WRONG_PIPE_ORDER	Ein ungültiger Vorgang bezog sich auf eine RPC-Pipe-Objekt.
1832	0x00000728	RPC_X_WRONG_PIPE_VERSION	Nicht unterstützte RPC-Pipe-Version.
1898	0x0000076A	RPC_S_GROUP_MEMBER_NOT_FOUND	Mitglied der Gruppe wurde nicht gefunden.
1899	0x0000076B	EPT_S_CANT_CREATE	Der Endpunkt-Mapper-Datenbank-Eintrag konnte nicht erstellt werden.
1900	0x0000076C	RPC_S_INVALID_OBJECT	Der Objekt universelle eindeutige Bezeichner (UUID) ist die nil-UUID.

Fehler			Beschreibung
Dezimal	Hexadezimal	Name	
1901	0x0000076D	ERROR_INVALID_TIME	Die angegebene Zeit ist ungültig.
1902	0x0000076E	ERROR_INVALID_FORM_NAME	Der angegebene Formularname ist ungültig.
1903	0x0000076F	ERROR_INVALID_FORM_SIZE	Die angegebene Formulargröße ist ungültig.
1904	0x00000770	ERROR_ALREADY_WAITING	Auf wird das angegebene Druckerhandle bereits gewartet.
1905	0x00000771	ERROR_PRINTER_DELETED	Der angegebene Drucker wurde gelöscht.
1906	0x00000772	ERROR_INVALID_PRINTER_STATE	Der Status des Druckers ist ungültig.
1907	0x00000773	ERROR_PASSWORD_MUST_CHANGE	Das Kennwort des Benutzers muss geändert werden, bevor Sie zum ersten Mal anmelden.
1908	0x00000774	ERROR_DOMAIN_CONTROLLER_NOT_FOUND	Den Domänencontroller konnte für diese Domäne nicht finden werden.
1909	0x00000775	ERROR_ACCOUNT_LOCKED_OUT	Das angesprochene Konto ist momentan gesperrt und kann nicht werden angemeldet.
1910	0x00000776	OR_INVALID_OXID	Der Objekt-Ausführer angegeben wurde nicht gefunden.
1911	0x00000777	OR_INVALID_OID	Das angegebene Objekt wurde nicht gefunden.
1912	0x00000778	OR_INVALID_SET	Die angegebene Objektauswertung wurde nicht gefunden.
1913	0x00000779	RPC_S_SEND_INCOMPLETE	Einige Daten verbleiben in der Anfrage-Puffer gesendet werden.
1914	0x0000077A	RPC_S_INVALID_ASYNC_HANDLE	Ungültiger asynchroner remote Prozedur Call-Handle.
1915	0x0000077B	RPC_S_INVALID_ASYNC_CALL	Ungültige asynchrone RPC-Call-Handle für diesen Vorgang.
1916	0x0000077C	RPC_X_PIPE_CLOSED	Das RPC-Pipe-Objekt wurde bereits geschlossen.
1917	0x0000077D	RPC_X_PIPE_DISCIPLINE_ERROR	Der RPC-Aufruf abgeschlossen, bevor alle Pipes verarbeitet wurden.
1918	0x0000077E	RPC_X_PIPE_EMPTY	Keine weiteren Daten ist von der RPC-Pipe verfügbar.
1919	0x0000077F	ERROR_NO_SITENAME	Kein Sitename steht für diese Maschine.
1920	0x00000780	ERROR_CANT_ACCESS_FILE	Die Datei kann nicht vom System zugegriffen werden.
1921	0x00000781	ERROR_CANT_RESOLVE_FILENAME	Der Name der Datei kann nicht vom System nicht aufgelöst werden.
1922	0x00000782	RPC_S_ENTRY_TYPE_MISMATCH	Der Eintrag ist nicht dem erwarteten Typ.
1923	0x00000783	RPC_S_NOT_ALL_OBJS_EXPORTED	Nicht alle Objekt-UUIDs konnten in den angegebenen Eintrag exportiert werden.
1924	0x00000784	RPC_S_INTERFACE_NOT_EXPORTED	Schnittstelle konnte nicht in den angegebenen Eintrag exportiert werden.
1925	0x00000785	RPC_S_PROFILE_NOT_ADDED	Der angegebene Profileintrag konnte nicht hinzugefügt werden.
1926	0x00000786	RPC_S_PRF_ELT_NOT_ADDED	Das angegebene Profilelement konnte nicht hinzugefügt werden.
1927	0x00000787	RPC_S_PRF_ELT_NOT_REMOVED	Das angegebene Profilelement konnte nicht entfernt werden.
1928	0x00000788	RPC_S_GRP_ELT_NOT_ADDED	Das Gruppenelement konnte nicht hinzugefügt werden.
1929	0x00000789	RPC_S_GRP_ELT_NOT_REMOVED	Das Gruppenelement konnte nicht entfernt werden.
1930	0x0000078A	ERROR_KM_DRIVER_BLOCKED	Der Druckertreiber ist nicht kompatibel mit einer Richtlinie auf Ihrem Computer NT 4.0-Treiber blockiert aktiviert.

Fehler			Beschreibung
Dezimal	Hexadezimal	Name	
2000	0x000007D0	ERROR_INVALID_PIXEL_FORMAT	Das Pixelformat ist ungültig.
2001	0x000007D1	ERROR_BAD_DRIVER	Der angegebene Treiber ist ungültig.
2002	0x000007D2	ERROR_INVALID_WINDOW_STYLE	Das Fenster-Stil oder Class-Attribut ist ungültig für diesen Vorgang.
2003	0x000007D3	ERROR_METAFILE_NOT_SUPPORTED	Der angeforderte Metafilevorgang wird nicht unterstützt.
2004	0x000007D4	ERROR_TRANSFORM_NOT_SUPPORTED	Der Transformation der angeforderte Vorgang wird nicht unterstützt.
2005	0x000007D5	ERROR_CLIPPING_NOT_SUPPORTED	Der angeforderte Clipping-Vorgang wird nicht unterstützt.
2010	0x000007DA	ERROR_INVALID_CMM	Das angegebene Farbverwaltungsmodul ist ungültig.
2011	0x000007DB	ERROR_INVALID_PROFILE	Das angegebene Farbprofil ist ungültig.
2012	0x000007DC	ERROR_TAG_NOT_FOUND	Das angegebene Tag wurde nicht gefunden.
2013	0x000007DD	ERROR_TAG_NOT_PRESENT	Ein erforderliche Tag ist nicht vorhanden.
2014	0x000007DE	ERROR_DUPLICATE_TAG	Das angegebene Tag ist bereits vorhanden.
2015	0x000007DF	ERROR_PROFILE_NOT_ASSOCIATED_WITH_DEVICE	Das angegebene Farbprofil ist nicht mit jedem Gerät verbunden.
2016	0x000007E0	ERROR_PROFILE_NOT_FOUND	Das angegebene Farbprofil wurde nicht gefunden.
2017	0x000007E1	ERROR_INVALID_COLORSPACE	Der angegebenen Farbraum ist ungültig.
2018	0x000007E2	ERROR_ICM_NOT_ENABLED	Farbverwaltung ist nicht aktiviert.
2019	0x000007E3	ERROR_DELETING_ICM_XFORM	Beim Löschen der Farbe-Transformation ist ein Fehler aufgetreten.
2020	0x000007E4	ERROR_INVALID_TRANSFORM	Die angegebene Farbe-Transformation ist ungültig.
2021	0x000007E5	ERROR_COLORSPACE_MISMATCH	Die angegebene Transformation stimmt nicht überein, die Bitmap-Farbraum.
2022	0x000007E6	ERROR_INVALID_COLORINDEX	Der angegebene benannte Farbindex ist nicht im Profil vorhanden.
2108	0x0000083C	ERROR_CONNECTED_OTHER_PASSWORD	Die Netzwerkverbindung wurde erfolgreich hergestellt, aber der Benutzer musste aufgefordert, ein Kennwort nicht dem ursprünglich angegebenen übereinstimmte.
2202	0x0000089A	ERROR_BAD_USERNAME	Der angegebene Benutzername ist ungültig.
2250	0x000008CA	ERROR_NOT_CONNECTED	Diese Netzwerkverbindung ist nicht vorhanden.
2401	0x00000961	ERROR_OPEN_FILES	Diese Netzwerkverbindung hat Dateien öffnen oder anstehende Anforderungen.
2402	0x00000962	ERROR_ACTIVE_CONNECTIONS	Aktive Verbindungen sind noch vorhanden.
2404	0x00000964	ERROR_DEVICE_IN_USE	Das Gerät wird von einem aktiven Prozess verwendet und kann nicht getrennt werden.
2500	0x000009C4	ERROR_PKINIT_FAILURE	Das Kerberos-Protokoll-Fehler während der Überprüfung des KDC-Zertifikats während der Smartcard-Anmeldung.
2501	0x000009C5	ERROR_SMARTCARD_SUBSYSTEM_FAILURE	Das Kerberos-Protokoll-Fehler beim Versuch, das Smartcard-Subsystem zu nutzen.



Fehler			Beschreibung
Dezimal	Hexadezimal	Name	
3000	0x00000BB8	ERROR_UNKNOWN_PRINT_MONITOR	Der angegebene Druckmonitor ist unbekannt.
3001	0x00000BB9	ERROR_PRINTER_DRIVER_IN_USE	Der angegebene Druckertreiber wird zurzeit verwendet.
3002	0x00000BBA	ERROR_SPOOL_FILE_NOT_FOUND	Die Spooldatei wurde nicht gefunden.
3003	0x00000BBB	ERROR_SPL_NO_STARTDOC	Ein StartDocPrinter wurde nicht ausgeführt.
3004	0x00000BBC	ERROR_SPL_NO_ADDJOB	Ein AddJob-Aufruf wurde nicht ausgestellt.
3005	0x00000BBD	ERROR_PRINT_PROCESSOR_ALREADY_INSTALLED	Der angegebene Druckprozessor ist bereits installiert.
3006	0x00000BBE	ERROR_PRINT_MONITOR_ALREADY_INSTALLED	Der angegebene Druckmonitor ist bereits installiert.
3007	0x00000BBF	ERROR_INVALID_PRINT_MONITOR	Der angegebene Druckmonitor muss nicht die benötigten Funktionen.
3008	0x00000BC0	ERROR_PRINT_MONITOR_IN_USE	Der angegebene Druckmonitor ist momentan in Gebrauch.
3009	0x00000BC1	ERROR_PRINTER_HAS_JOBS_QUEUED	Der angeforderte Vorgang ist nicht zulässig, wenn gibt es Arbeitsplätze, die an den Drucker in eine Warteschlange gestellt.
3010	0x00000BC2	ERROR_SUCCESS_REBOOT_REQUIRED	Der angeforderte Vorgang ist erfolgreich. Änderungen werden nicht wirksam, bis das System neu gestartet wird.
3011	0x00000BC3	ERROR_SUCCESS_RESTART_REQUIRED	Der angeforderte Vorgang ist erfolgreich. Änderungen werden nicht wirksam, bis der Dienst neu gestartet wird.
3012	0x00000BC4	ERROR_PRINTER_NOT_FOUND	Keine Drucker es wurden gefunden.
4000	0x00000FA0	ERROR_WINS_INTERNAL	WINS-Fehler beim Verarbeiten des Befehls.
4001	0x00000FA1	ERROR_CAN_NOT_DEL_LOCAL_WINS	Der lokale WINS können nicht gelöscht werden.
4002	0x00000FA2	ERROR_STATIC_INIT	Die Einfuhr aus der Datei ist fehlgeschlagen.
4003	0x00000FA3	ERROR_INC_BACKUP	Die Sicherung ist fehlgeschlagen. Erfolgte eine vollständige Sicherung vor?
4004	0x00000FA4	ERROR_FULL_BACKUP	Die Sicherung ist fehlgeschlagen. Überprüfen Sie das Verzeichnis, in dem Sie die Datenbank sichern möchten.
4005	0x00000FA5	ERROR_REC_NON_EXISTENT	Der Name ist nicht in der WINS-Datenbank vorhanden.
4006	0x00000FA6	ERROR_RPL_NOT_ALLOWED	Replikation mit einem nicht konfigurierten Partner ist nicht erlaubt.
4100	0x00001004	ERROR_DHCP_ADDRESS_CONFLICT	Der DHCP-Client hat eine IP-Adresse erhalten, die bereits im Netzwerk verwendet wird. Die lokale Schnittstelle wird deaktiviert werden, bis der DHCP-Client eine neue Adresse abrufen kann.
4200	0x00001068	ERROR_WMI_GUID_NOT_FOUND	Die GUID übergeben wurde von einem WMI-Datenprovider nicht als gültig anerkannt.
4201	0x00001069	ERROR_WMI_INSTANCE_NOT_FOUND	Den Namen der Instanz übergeben wurde von einem WMI-Datenprovider nicht als gültig anerkannt.
4202	0x0000106A	ERROR_WMI_ITEMID_NOT_FOUND	Die Daten-Element-ID übergeben wurde von einem WMI-Datenprovider nicht als gültig anerkannt.
4203	0x0000106B	ERROR_WMI_TRY_AGAIN	Die WMI-Anforderung konnte nicht abgeschlossen werden und sollte wiederholt werden.
4204	0x0000106C	ERROR_WMI_DP_NOT_FOUND	Der WMI-Datenanbieter konnte nicht gefunden werden.
4205	0x0000106D	ERROR_WMI_UNRESOLVED_INSTANCE_REF	Der WMI-Datenanbieter verweist auf eine Instanz-Gruppe, die nicht registriert wurde.
4206	0x0000106E	ERROR_WMI_ALREADY_ENABLED	Der WMI-Datenblock oder die Ereignisbenachrichtigung wurde bereits aktiviert.
4207	0x0000106F	ERROR_WMI_GUID_DISCONNECTED	Der WMI-Datenblock ist nicht mehr verfügbar.
4208	0x00001070	ERROR_WMI_SERVER_UNAVAILABLE	Der WMI-Datendienst ist nicht verfügbar.
4209	0x00001071	ERROR_WMI_DP_FAILED	Der WMI-Datenanbieter konnte die Anforderung durchzuführen.
4210	0x00001072	ERROR_WMI_INVALID_MOF	Die WMI-MOF-Informationen sind ungültig.
4211	0x00001073	ERROR_WMI_INVALID_REGINFO	Die WMI-Registrierungsinformationen ist nicht gültig.

Fehler			Beschreibung
Dezimal	Hexadezimal	Name	
4212	0x00001074	ERROR_WMI_ALREADY_DISABLED	Der WMI-Datenblock oder die Ereignisbenachrichtigung wurde bereits deaktiviert.
4213	0x00001075	ERROR_WMI_READ_ONLY	Der WMI-Objekt oder Daten-Datenblock ist schreibgeschützt.
4214	0x00001076	ERROR_WMI_SET_FAILURE	Der WMI-Objekt oder Daten-Datenblock konnte nicht geändert werden.
4300	0x000010CC	ERROR_INVALID_MEDIA	Die Medienkennung stellt kein gültiges Medium dar.
4301	0x000010CD	ERROR_INVALID_LIBRARY	Die Bibliothek-ID stellt keine gültige Bibliothek dar.
4302	0x000010CE	ERROR_INVALID_MEDIA_POOL	Die Medienkennung Pool stellt keinen gültigen Medienpool dar.
4303	0x000010CF	ERROR_DRIVE_MEDIA_MISMATCH	Das Laufwerk und das Medium sind nicht kompatibel, oder in verschiedenen Bibliotheken vorhanden.
4304	0x000010D0	ERROR_MEDIA_OFFLINE	Das Medium muss derzeit in einer Offlinebibliothek vorhanden und online sein, um diesen Vorgang auszuführen.
4305	0x000010D1	ERROR_LIBRARY_OFFLINE	Der Vorgang kann nicht auf einer Offlinebibliothek ausgeführt werden.
4306	0x000010D2	ERROR_EMPTY	Der Bibliothek, das Laufwerk oder Medien-Pool ist leer.
4307	0x000010D3	ERROR_NOT_EMPTY	Bibliothek, das Laufwerk oder der Medienpool muss zum Ausführen dieses Vorgangs leer sein.
4308	0x000010D4	ERROR_MEDIA_UNAVAILABLE	Kein Medium ist derzeit in diesem Medienpool oder Bibliothek.
4309	0x000010D5	ERROR_RESOURCE_DISABLED	Eine Ressource, die für diesen Vorgang erforderlich ist deaktiviert.
4310	0x000010D6	ERROR_INVALID_CLEANER	Die Medienkennung vertritt keinen gültigen Cleaner.
4311	0x000010D7	ERROR_UNABLE_TO_CLEAN	Das Laufwerk kann nicht gesäubert werden oder Reinigung nicht unterstützt.
4312	0x000010D8	ERROR_OBJECT_NOT_FOUND	Die Objekt-ID stellt kein gültiges Objekt dar.
4313	0x000010D9	ERROR_DATABASE_FAILURE	Nicht in der Lage zu lesen oder schreiben in die Datenbank.
4314	0x000010DA	ERROR_DATABASE_FULL	Die Datenbank ist voll.
4315	0x000010DB	ERROR_MEDIA_INCOMPATIBLE	Das Medium ist nicht kompatibel mit dem Gerät oder Medium-Pool.
4316	0x000010DC	ERROR_RESOURCE_NOT_PRESENT	Die Ressource benötigt für diesen Vorgang ist nicht vorhanden.
4317	0x000010DD	ERROR_INVALID_OPERATION	Die Vorgangs-ID ist ungültig.
4318	0x000010DE	ERROR_MEDIA_NOT_AVAILABLE	Das Medium ist nicht eingebaut oder für den Einsatz bereit.
4319	0x000010DF	ERROR_DEVICE_NOT_AVAILABLE	Das Gerät ist nicht für den Einsatz bereit.
4320	0x000010E0	ERROR_REQUEST_REFUSED	Der Operator oder der Administrator hat die Anforderung abgelehnt.
4321	0x000010E1	ERROR_INVALID_DRIVE_OBJECT	Die Laufwerk-ID repräsentiert kein gültiges Laufwerk.
4322	0x000010E2	ERROR_LIBRARY_FULL	Bibliothek ist voll. Kein Steckplatz steht zur Verfügung.
4323	0x000010E3	ERROR_MEDIUM_NOT_ACCESSIBLE	Der Transport kann nicht das Medium zugreifen.
4324	0x000010E4	ERROR_UNABLE_TO_LOAD_MEDIUM	Nicht in der Lage, das Medium in das Laufwerk zu laden.
4325	0x000010E5	ERROR_UNABLE_TO_INVENTORY_DRIVE	Kann nicht zum Abrufen des Status über das Laufwerk.
4326	0x000010E6	ERROR_UNABLE_TO_INVENTORY_SLOT	Kann nicht zum Abrufen des Status über den Steckplatz.
4327	0x000010E7	ERROR_UNABLE_TO_INVENTORY_TRANSPORT	Kann nicht zum Abrufen des Status über den Transport.
4328	0x000010E8	ERROR_TRANSPORT_FULL	Den Transport kann nicht verwenden werden, da es bereits verwendet wird.
4329	0x000010E9	ERROR_CONTROLLING_IEPORT	Kann nicht öffnen oder schließen das Einlegen bzw. Ausgabefach.

Fehler			Beschreibung
Dezimal	Hexadezimal	Name	
4330	0x000010EA	ERROR_UNABLE_TO_EJECT_MOUNTED_MEDIA	Nicht in der Lage, den Datenträger auszuwerfen, weil es im Auto ist.
4331	0x000010EB	ERROR_CLEANER_SLOT_SET	Ein Reinigungssteckplatz ist bereits reserviert.
4332	0x000010EC	ERROR_CLEANER_SLOT_NOT_SET	Ein Reinigungssteckplatz ist nicht reserviert.
4333	0x000010ED	ERROR_CLEANER_CARTRIDGE_SPENT	Die Reinigungskassette hat die maximale Anzahl von Laufwerk Reinigungen durchgeführt.
4334	0x000010EE	ERROR_UNEXPECTED_OMID	Unerwartete auf Medium Bezeichner.
4335	0x000010EF	ERROR_CANT_DELETE_LAST_ITEM	Das letzte verbleibende Element in dieser Gruppe oder Ressource kann nicht gelöscht werden.
4336	0x000010F0	ERROR_MESSAGE_EXCEEDS_MAX_SIZE	Der jeweiligen Meldung überschreitet die maximale zulässige Größe für diesen Parameter.
4337	0x000010F1	ERROR_VOLUME_CONTAINS_SYS_FILES	Der Band enthält System- oder Auslagerungsdateien.
4338	0x000010F2	ERROR_INDIGENOUS_TYPE	Der Medientyp kann nicht aus dieser Bibliothek entfernt werden, da mindestens ein Laufwerk in der Bibliothek meldet, dass es diesen Medientyp unterstützen kann.
4339	0x000010F3	ERROR_NO_SUPPORTING_DRIVES	Dieses Offlinemedium kann auf diesem System bereitgestellt werden, da keine aktivierten Laufwerke vorhanden sind, die benutzt werden können.
4340	0x000010F4	ERROR_CLEANER_CARTRIDGE_INSTALLED	Eine Reinigungskassette ist vorhanden in der Bandbibliothek.
4350	0x000010FE	ERROR_FILE_OFFLINE	Der Remotespeicherdienst konnte nicht die Datei erinnern.
4351	0x000010FF	ERROR_REMOTE_STORAGE_NOT_ACTIVE	Der Remotespeicherdienst ist derzeit nicht betriebsbereit.
4352	0x00001100	ERROR_REMOTE_STORAGE_MEDIA_ERROR	Der Remotespeicherdienst ist einen Medienfehler aufgetreten.
4390	0x00001126	ERROR_NOT_A_REPARSE_POINT	Die Datei oder das Verzeichnis ist kein Analysepunkt.
4391	0x00001127	ERROR_REPARSE_ATTRIBUTE_CONFLICT	Das Analysepunkte Punkt-Attribut kann nicht festgelegt werden, weil es mit einem vorhandenen Attribut widerspricht.
4392	0x00001128	ERROR_INVALID_REPARSE_DATA	Die im Analysepunktpuffer vorhandenen Daten ist ungültig.
4393	0x00001129	ERROR_REPARSE_TAG_INVALID	Die Marke vorhanden im Analysepunktpuffer ist ungültig.
4394	0x0000112A	ERROR_REPARSE_TAG_MISMATCH	Es besteht eine Diskrepanz zwischen dem in der Anfrage angegebenen Tag und dem Tag in der Analysepunkt vorhanden.
4500	0x00001194	ERROR_VOLUME_NOT_SIS_ENABLED	Single Instance Storage steht nicht auf diesem Volume.

Fehler			Beschreibung
Dezimal	Hexadezimal	Name	
5001	0x00001389	ERROR_DEPENDENT_RESOURCE_EXISTS	Die Clusterressource kann nicht in eine andere Gruppe verschoben werden, da andere Ressourcen abhängig sind.
5002	0x0000138A	ERROR_DEPENDENCY_NOT_FOUND	Die Clusterressourcenabhängigkeit wurde nicht gefunden.
5003	0x0000138B	ERROR_DEPENDENCY_ALREADY_EXISTS	Die Clusterressource kann nicht der angegebenen Ressource abhängig gemacht werden, da er bereits angewiesen ist.
5004	0x0000138C	ERROR_RESOURCE_NOT_ONLINE	Die Cluster-Ressource ist nicht online.
5005	0x0000138D	ERROR_HOST_NODE_NOT_AVAILABLE	Ein Clusterknoten ist nicht verfügbar für diesen Vorgang.
5006	0x0000138E	ERROR_RESOURCE_NOT_AVAILABLE	Die Cluster-Ressource ist nicht verfügbar.
5007	0x0000138F	ERROR_RESOURCE_NOT_FOUND	Die Clusterressource konnte nicht gefunden werden.
5008	0x00001390	ERROR_SHUTDOWN_CLUSTER	Der Cluster wird heruntergefahren.
5009	0x00001391	ERROR_CANT_EVICT_ACTIVE_NODE	Ein Clusterknoten kann nicht vom Cluster entfernt, es sei denn der Knoten ausfällt.
5010	0x00001392	ERROR_OBJECT_ALREADY_EXISTS	Das Objekt ist bereits vorhanden.
5011	0x00001393	ERROR_OBJECT_IN_LIST	Das Objekt ist bereits in der Liste.
5012	0x00001394	ERROR_GROUP_NOT_AVAILABLE	Die Cluster-Gruppe ist nicht verfügbar für alle neuen Anforderungen.
5013	0x00001395	ERROR_GROUP_NOT_FOUND	Die Cluster-Gruppe konnte nicht gefunden werden.
5014	0x00001396	ERROR_GROUP_NOT_ONLINE	Der Vorgang konnte nicht abgeschlossen werden, da die Clustergruppe nicht online ist.
5015	0x00001397	ERROR_HOST_NODE_NOT_RESOURCE_OWNER	Der Clusterknoten ist nicht der Besitzer der Ressource.
5016	0x00001398	ERROR_HOST_NODE_NOT_GROUP_OWNER	Der Clusterknoten ist nicht der Besitzer der Gruppe.
5017	0x00001399	ERROR_RESMON_CREATE_FAILED	Die Clusterressource konnte in dem angegebenen Ressourcenmonitor nicht erstellt werden.
5018	0x0000139A	ERROR_RESMON_ONLINE_FAILED	Die Clusterressource konnte vom Ressourcenmonitor nicht online geschaltet werden.
5019	0x0000139B	ERROR_RESOURCE_ONLINE	Der Vorgang konnte nicht abgeschlossen werden, da die Cluster-Ressource online ist.
5020	0x0000139C	ERROR_QUORUM_RESOURCE	Die Clusterressource konnte nicht gelöscht oder offline geschaltet werden, da es die Quorumressource ist.
5021	0x0000139D	ERROR_NOT_QUORUM_CAPABLE	Der Cluster konnte nicht der angegebenen Ressource eine Quorumressource, da es nicht wird eine Quorumressource kann.
5022	0x0000139E	ERROR_CLUSTER_SHUTTING_DOWN	Die Clustersoftware wird heruntergefahren.
5023	0x0000139F	ERROR_INVALID_STATE	Die Gruppe oder Ressource ist nicht im richtigen Zustand zum Ausführen des angeforderten Vorgangs.
5024	0x000013A0	ERROR_RESOURCE_PROPERTIES_STORED	Die Eigenschaften wurden gespeichert, aber nicht alle Änderungen werden wirksam, bis das nächste Mal, das die Ressource online geschaltet wird.
5025	0x000013A1	ERROR_NOT_QUORUM_CLASS	Der Cluster konnte nicht der angegebenen Ressource eine Quorumressource, da es nicht zu einer freigegebenen Speicherklasse gehört.
5026	0x000013A2	ERROR_CORE_RESOURCE	Die Clusterressource konnte nicht gelöscht werden, da es sich um eine Kernressource handelt.
5027	0x000013A3	ERROR_QUORUM_RESOURCE_ONLINE_FAILED	Die Quorumressource konnte nicht online geschaltet.
5028	0x000013A4	ERROR_QUORUMLOG_OPEN_FAILED	Die Quorum-Protokolldatei konnten nicht erstellt oder montiert erfolgreich.
5029	0x000013A5	ERROR_CLUSTERLOG_CORRUPT	Die Clusterprotokolldatei ist fehlerhaft.
5030	0x000013A6	ERROR_CLUSTERLOG_RECORD_EXCEEDS_MAXSIZE	Der Datensatz konnte nicht in das Clusterprotokoll geschrieben werden, da sie die maximale Größe überschreitet.

Fehler			Beschreibung
Dezimal	Hexadezimal	Name	
5031	0x000013A7	ERROR_CLUSTERLOG_EXCEEDS_MAXSIZE	Das Clusterprotokoll überschreitet die maximale Größe.
5032	0x000013A8	ERROR_CLUSTERLOG_CHKPOINT_NOT_FOUND	Kein Prüfpunktdatensatz wurde im Clusterprotokoll gefunden.
5033	0x000013A9	ERROR_CLUSTERLOG_NOT_ENOUGH_SPACE	Der minimal benötigte Speicherplatz für die Protokollierung erforderlich nicht verfügbar ist.
5034	0x000013AA	ERROR_QUORUM_OWNER_ALIVE	Der Clusterknoten konnte die Kontrolle über die Quorumressource zu nehmen, da die Ressource einem anderen aktiven Knoten gehört.
5035	0x000013AB	ERROR_NETWORK_NOT_AVAILABLE	Ein Cluster-Netzwerk ist nicht verfügbar für diesen Vorgang.
5036	0x000013AC	ERROR_NODE_NOT_AVAILABLE	Ein Clusterknoten ist nicht verfügbar für diesen Vorgang.
5037	0x000013AD	ERROR_ALL_NODES_NOT_AVAILABLE	Alle Clusterknoten müssen ausgeführt werden, um diesen Vorgang auszuführen.
5038	0x000013AE	ERROR_RESOURCE_FAILED	Eine Clusterressource ist fehlgeschlagen.
5039	0x000013AF	ERROR_CLUSTER_INVALID_NODE	Der Clusterknoten ist nicht gültig.
5040	0x000013B0	ERROR_CLUSTER_NODE_EXISTS	Der Clusterknoten ist bereits vorhanden.
5041	0x000013B1	ERROR_CLUSTER_JOIN_IN_PROGRESS	Ein Knoten ist dabei, den Cluster beitreten.
5042	0x000013B2	ERROR_CLUSTER_NODE_NOT_FOUND	Der Clusterknoten wurde nicht gefunden.
5043	0x000013B3	ERROR_CLUSTER_LOCAL_NODE_NOT_FOUND	Die Informationen zur Cluster-lokalen Knoten wurde nicht gefunden.
5044	0x000013B4	ERROR_CLUSTER_NETWORK_EXISTS	Das Clusternetzwerk ist bereits vorhanden.
5045	0x000013B5	ERROR_CLUSTER_NETWORK_NOT_FOUND	Das Clusternetzwerk wurde nicht gefunden.
5046	0x000013B6	ERROR_CLUSTER_NETINTERFACE_EXISTS	Die Cluster-Netzwerk-Schnittstelle ist bereits vorhanden.
5047	0x000013B7	ERROR_CLUSTER_NETINTERFACE_NOT_FOUND	Die Cluster-Netzwerk-Schnittstelle wurde nicht gefunden.
5048	0x000013B8	ERROR_CLUSTER_INVALID_REQUEST	Die Cluster-Anforderung gilt nicht für dieses Objekt.
5049	0x000013B9	ERROR_CLUSTER_INVALID_NETWORK_PROVIDER	Die Cluster-Netzwerk-Provider ist nicht gültig.
5050	0x000013BA	ERROR_CLUSTER_NODE_DOWN	Der Clusterknoten ist unten.
5051	0x000013BB	ERROR_CLUSTER_NODE_UNREACHABLE	Der Clusterknoten ist nicht erreichbar.
5052	0x000013BC	ERROR_CLUSTER_NODE_NOT_MEMBER	Der Clusterknoten ist kein Mitglied des Clusters.
5053	0x000013BD	ERROR_CLUSTER_JOIN_NOT_IN_PROGRESS	Eine Cluster-Join-Operation wird nicht ausgeführt.
5054	0x000013BE	ERROR_CLUSTER_INVALID_NETWORK	Das Clusternetzwerk ist nicht gültig.
5056	0x000013C0	ERROR_CLUSTER_NODE_UP	Der Clusterknoten ist oben.
5057	0x000013C1	ERROR_CLUSTER_IPADDR_IN_USE	Die IP-Adresse des Clusters wird bereits verwendet.
5058	0x000013C2	ERROR_CLUSTER_NODE_NOT_PAUSED	Der Clusterknoten wurde nicht angehalten.
5059	0x000013C3	ERROR_CLUSTER_NO_SECURITY_CONTEXT	Keine Cluster-Sicherheitskontext steht zur Verfügung.
5060	0x000013C4	ERROR_CLUSTER_NETWORK_NOT_INTERNAL	Das Clusternetzwerk ist nicht für die interne Clusterkommunikation konfiguriert.
5061	0x000013C5	ERROR_CLUSTER_NODE_ALREADY_UP	Der Clusterknoten ist bereits oben.
5062	0x000013C6	ERROR_CLUSTER_NODE_ALREADY_DOWN	Der Clusterknoten ist bereits nach unten.
5063	0x000013C7	ERROR_CLUSTER_NETWORK_ALREADY_ONLINE	Das Clusternetzwerk ist bereits online.
5064	0x000013C8	ERROR_CLUSTER_NETWORK_ALREADY_OFFLINE	Das Clusternetzwerk ist bereits offline.
5065	0x000013C9	ERROR_CLUSTER_NODE_ALREADY_MEMBER	Der Clusterknoten ist bereits Mitglied des Clusters.
5066	0x000013CA	ERROR_CLUSTER_LAST_INTERNAL_NETWORK	Das Clusternetzwerk ist das einzige, das für die interne Clusterkommunikation zwischen mindestens zwei aktiven Clusterknoten konfiguriert. Die interne Kommunikationsfähigkeit kann aus dem Netzwerk entfernt werden.
5067	0x000013CB	ERROR_CLUSTER_NETWORK_HAS_DEPENDENTS	Einem oder mehreren Clusterressourcen abhängen im Netzwerk, Service für Kunden. Die Möglichkeit des Client-Zugriff kann nicht aus dem Netzwerk entfernt werden.

Fehler			Beschreibung
Dezimal	Hexadezimal	Name	
5068	0x000013CC	ERROR_INVALID_OPERATION_ON_QUORUM	Dieser Vorgang kann nicht werden ausgeführt auf die Cluster-Ressource, da es die Quorumressource. Sie können nicht die Quorumressource offline zu bringen oder ändern die Liste der möglichen Besitzer.
5069	0x000013CD	ERROR_DEPENDENCY_NOT_ALLOWED	Die Cluster-Quorum-Ressource ist nicht zulässig, keine Abhängigkeiten haben.
5070	0x000013CE	ERROR_CLUSTER_NODE_PAUSED	Der Clusterknoten ist angehalten.
5071	0x000013CF	ERROR_NODE_CANT_HOST_RESOURCE	Die Clusterressource konnte nicht online geschaltet werden. Der Besitzerknoten kann diese Ressource nicht ausführen.
5072	0x000013D0	ERROR_CLUSTER_NODE_NOT_READY	Der Clusterknoten ist nicht bereit sind, die angeforderte Operation auszuführen.
5073	0x000013D1	ERROR_CLUSTER_NODE_SHUTTING_DOWN	Der Clusterknoten wird heruntergefahren.
5074	0x000013D2	ERROR_CLUSTER_JOIN_ABORTED	Der Cluster-Join-Vorgang wurde abgebrochen.
5075	0x000013D3	ERROR_CLUSTER_INCOMPATIBLE_VERSIONS	Die Cluster-Join-Operation scheiterte inkompatible Softwareversionen zwischen beitretenden Knotens und seiner Auftraggeber.
5076	0x000013D4	ERROR_CLUSTER_MAXNUM_OF_RESOURCES_EXCEEDED	Diese Ressource kann nicht erstellt werden, da der Cluster den Grenzwert für die Anzahl der Ressourcen erreicht hat, die sie überwachen kann.
5077	0x000013D5	ERROR_CLUSTER_SYSTEM_CONFIG_CHANGE	Die Konfiguration des Systems während des Cluster beitreten oder Form verändert. Der Join oder Formular-Vorgang wurde abgebrochen.
5078	0x000013D6	ERROR_CLUSTER_RESOURCE_TYPE_NOT_FOUND	Der angegebene Ressourcentyp wurde nicht gefunden.
5079	0x000013D7	ERROR_CLUSTER_RESTYPE_NOT_SUPPORTED	Der angegebene Knoten wird eine Ressource dieses Typs nicht unterstützt. Dies kann durch Versionsinkonsistenzen oder durch das Fehlen der Ressourcen-DLL auf diesem Knoten sein.
5080	0x000013D8	ERROR_CLUSTER_RESNAME_NOT_FOUND	Der angegebene Ressourcename wird von dieser Ressourcen-DLL unterstützt. Dies ist möglicherweise aufgrund einer schlechten (oder geänderte) Nachnamen auf die Ressourcen-DLL.
5081	0x000013D9	ERROR_CLUSTER_NO_RPC_PACKAGES_REGISTERED	Mit dem RPC-Server konnte kein Authentifizierungspaket registriert werden.
5082	0x000013DA	ERROR_CLUSTER_OWNER_NOT_IN_PREFLIST	Sie können nicht die Gruppe nicht online schalten, weil der Besitzer der Gruppe nicht in der Liste der bevorzugten für die Gruppe. Um den Besitzerknoten für die Gruppe zu ändern, verschieben Sie die Gruppe.
5083	0x000013DB	ERROR_CLUSTER_DATABASE_SEQMISMATCH	Der Beitrittsvorgang ist fehlgeschlagen, da die Sequenznummer der Cluster-Datenbank geändert hat oder nicht kompatibel mit dem Spind-Knoten ist. Dies kann während einer Verknüpfungoperation passieren, wenn die Clusterdatenbank während der Verknüpfung geändert wurde.
5084	0x000013DC	ERROR_RESMON_INVALID_STATE	Der Ressourcenmonitor ist nicht möglich, die Fail-Operation durchgeführt werden, während die Ressource im aktuellen Zustand ist. Dies kann passieren, wenn die Ressource in einem wartenden Zustand befindet.
5085	0x000013DD	ERROR_CLUSTER_GUM_NOT_LOCKER	Ein nicht Locker-Code hat eine Anforderung, die Sperre für eine globale Aktualisierungen zu reservieren.
5086	0x000013DE	ERROR_QUORUM_DISK_NOT_FOUND	Der Quorumdatenträger konnte vom Clusterdienst nicht gefunden werden.
5087	0x000013DF	ERROR_DATABASE_BACKUP_CORRUPT	Die Sicherung Cluster-Datenbank ist möglicherweise beschädigt.
5088	0x000013E0	ERROR_CLUSTER_NODE_ALREADY_HAS_DFS_ROOT	Ein DFS-Stamm existiert bereits in diesem Clusterknoten.
5089	0x000013E1	ERROR_RESOURCE_PROPERTY_UNCHANGEABLE	Ein Versuch, eine Ressourceneigenschaft zu ändern ist fehlgeschlagen, da der Konflikt mit einer anderen vorhandenen Eigenschaft.

Fehler			Beschreibung
Dezimal	Hexadezimal	Name	
5890	0x00001702	ERROR_CLUSTER_MEMBERSHIP_INVALID_STATE	Ein Vorgang bezog, die inkompatibel mit dem aktuellen Status der Mitgliedschaft des Knotens ist.
5891	0x00001703	ERROR_CLUSTER_QUORUMLOG_NOT_FOUND	Die Quorumressource enthält nicht die Quorum-Protokolldatei.
5892	0x00001704	ERROR_CLUSTER_MEMBERSHIP_HALT	Das Mitgliedschaftsmodul angefordert Herunterfahren des Clusterdienstes auf diesem Knoten.
5893	0x00001705	ERROR_CLUSTER_INSTANCE_ID_MISMATCH	Der Beitrittsvorgang ist fehlgeschlagen, da die Cluster-Instanz-ID des beitretenden Knotens nicht mit die Cluster-Instanz-ID des Sponsorknoten übereinstimmt.
5894	0x00001706	ERROR_CLUSTER_NETWORK_NOT_FOUND_FOR_IP	Eine passende Netzwerk für die angegebene IP-Adresse konnte nicht gefunden werden. Bitte geben Sie eine Subnetzmaske und ein Clusternetzwerk.
5895	0x00001707	ERROR_CLUSTER_PROPERTY_DATA_TYPE_MISMATCH	Der eigentliche Datentyp der Eigenschaft entsprach nicht den erwarteten Datentyp der Eigenschaft.
5896	0x00001708	ERROR_CLUSTER_EVICT_WITHOUT_CLEANUP	Der Clusterknoten wurde erfolgreich vom Cluster entfernt. Der Knoten wurde nicht bereinigt, da es die entfernen-Cleanup-Funktionalität nicht unterstützt.

Fehler			Beschreibung
Dezimal	Hexadezimal	Name	
6000	0x00001770	ERROR_ENCRYPTION_FAILED	Die angegebene Datei konnte nicht verschlüsselt werden.
6001	0x00001771	ERROR_DECRYPTION_FAILED	Die angegebene Datei konnte nicht entschlüsselt werden.
6002	0x00001772	ERROR_FILE_ENCRYPTED	Die angegebene Datei ist verschlüsselt und der Benutzer verfügt nicht über die Fähigkeit zur Entschlüsselung.
6003	0x00001773	ERROR_NO_RECOVERY_POLICY	Es gibt keine gültige Verschlüsselung Wiederherstellungsrichtlinie für dieses System.
6004	0x00001774	ERROR_NO_EFS	Der erforderliche Verschlüsselung-Treiber ist nicht für dieses System geladen.
6005	0x00001775	ERROR_WRONG_EFS	Die Datei wurde mit einem Treiber andere Verschlüsselung verschlüsselt, als derzeit geladen wird.
6006	0x00001776	ERROR_NO_USER_KEYS	Es gibt keine EFS-Schlüssel für den Benutzer definiert.
6007	0x00001777	ERROR_FILE_NOT_ENCRYPTED	Die angegebene Datei ist nicht verschlüsselt.
6008	0x00001778	ERROR_NOT_EXPORT_FORMAT	Die angegebene Datei ist nicht in das definierte EFS-Exportformat.
6009	0x00001779	ERROR_FILE_READ_ONLY	Die angegebene Datei ist schreibgeschützt.
6010	0x0000177A	ERROR_DIR_EFS_DISALLOWED	Das Verzeichnis wurde für die Verschlüsselung deaktiviert.
6011	0x0000177B	ERROR_EFS_SERVER_NOT_TRUSTED	Der Server ist nicht für RAS Verschlüsselungsvorgang vertraut.
6012	0x0000177C	ERROR_BAD_RECOVERY_POLICY	Wiederherstellungsrichtlinie für dieses System enthält ungültiges Wiederherstellungszertifikat.
6013	0x0000177D	ERROR_EFS_ALG_BLOB_TOO_BIG	Auf die Quelldatei verwendete Verschlüsselungsalgorithmus benötigt einen größeren zentralen Puffer als diejenige auf die Zieldatei.
6014	0x0000177E	ERROR_VOLUME_NOT_SUPPORT_EFS	Die Datenträgerpartition unterstützt keine Dateiverschlüsselung.
6118	0x000017E6	ERROR_NO_BROWSER_SERVERS_FOUND	Die Liste der Server für diese Arbeitsgruppe ist derzeit nicht verfügbar.
6200	0x00001838	SCHED_E_SERVICE_NOT_LOCALSYSTEM	Der Taskplannerdienst muss konfiguriert werden, um in das System-Konto ordnungsgemäß auszuführen. Einzelne Aufgaben können so konfiguriert werden, in anderen Konten ausgeführt werden.
7001	0x00001B59	ERROR_CTX_WINSTATION_NAME_INVALID	Der angegebene Sitzungsname ist ungültig.
7002	0x00001B5A	ERROR_CTX_INVALID_PD	Der angegebene Protokolltreiber ist ungültig.
7003	0x00001B5B	ERROR_CTX_PD_NOT_FOUND	Der angegebene Protokolltreiber wurde im Systempfad nicht gefunden.
7004	0x00001B5C	ERROR_CTX_WD_NOT_FOUND	Der angegebene Anschluss-Treiber wurde im Systempfad nicht gefunden.
7005	0x00001B5D	ERROR_CTX_CANNOT_MAKE_EVENTLOG_ENTRY	Ein Registrierungsschlüssel für die Ereignisprotokollierung konnte nicht für diese Sitzung erstellt werden.
7006	0x00001B5E	ERROR_CTX_SERVICE_NAME_COLLISION	Ein Dienst mit dem gleichen Namen ist bereits auf dem System vorhanden.
7007	0x00001B5F	ERROR_CTX_CLOSE_PENDING	Ein Schließvorgang steht für die Sitzung.
7008	0x00001B60	ERROR_CTX_NO_OUTBUF	Es sind keine freien Ausgabepuffer verfügbar.
7009	0x00001B61	ERROR_CTX_MODEM_INF_NOT_FOUND	Das MODEM.INF-Datei wurde nicht gefunden.
7010	0x00001B62	ERROR_CTX_INVALID_MODEMNAME	Der Modemname wurde in MODEM.INF nicht gefunden.
7011	0x00001B63	ERROR_CTX_MODEM_RESPONSE_ERROR	Das Modem hat den Befehl, die ihm nicht angenommen. Stellen Sie sicher, dass der Modemname des konfigurierten angeschlossenen Modems entspricht.
7012	0x00001B64	ERROR_CTX_MODEM_RESPONSE_TIMEOUT	Das Modem antwortet nicht auf den Befehl gesendet. Überprüfen Sie, ob das Modem richtig angeschlossen und eingeschaltet.
7013	0x00001B65	ERROR_CTX_MODEM_RESPONSE_NO_CARRIER	Erkennung des Trägersignals ist fehlgeschlagen oder Carrier wurde gelöscht wegen um zu trennen.



Fehler			Beschreibung
Dezimal	Hexadezimal	Name	
7014	0x00001B66	ERROR_CTX_MODEM_RESPONSE_NO_DIALTONE	Freizeichen nicht innerhalb der erforderlichen Zeit erkannt. Stellen Sie sicher, dass das Telefonkabel richtig angeschlossen und funktionsfähig ist.
7015	0x00001B67	ERROR_CTX_MODEM_RESPONSE_BUSY	Busy Signal zur remote-Site auf Rückruf erkannt.
7016	0x00001B68	ERROR_CTX_MODEM_RESPONSE_VOICE	An remote-Standort beim Rückruf wurde ein Sprachsignal.
7017	0x00001B69	ERROR_CTX_TD_ERROR	Transport-Treiber-Fehler
7022	0x00001B6E	ERROR_CTX_WINSTATION_NOT_FOUND	Die angegebene Sitzung wurde nicht gefunden.
7023	0x00001B6F	ERROR_CTX_WINSTATION_ALREADY_EXISTS	Der angegebene Sitzungsname wird bereits verwendet.
7024	0x00001B70	ERROR_CTX_WINSTATION_BUSY	Der angeforderte Vorgang kann nicht werden abgeschlossen, da die Terminalverbindung momentan Verarbeitung einer verbinden, trennen, zurücksetzen oder Löschvorgang.
7025	0x00001B71	ERROR_CTX_BAD_VIDEO_MODE	Ein Versuch wurde unternommen, zum Herstellen einer Verbindung mit einer Sitzungs, deren Videomodus vom aktuellen Client nicht unterstützt wird.
7035	0x00001B7B	ERROR_CTX_GRAPHICS_INVALID	Die Anwendung hat versucht, die DOS-Grafikmodus zu aktivieren. DOS-Grafikmodus wird nicht unterstützt.
7037	0x00001B7D	ERROR_CTX_LOGON_DISABLED	Ihr Privileg der interaktiven Anmeldung wurde deaktiviert. Bitte kontaktieren Sie Ihren Administrator.
7038	0x00001B7E	ERROR_CTX_NOT_CONSOLE	Der angeforderte Vorgang kann nur an der Systemkonsole erfolgen. Dies ist meist das Ergebnis von einem Treiber oder System DLL erfordert direkten Konsolenzugriff.
7040	0x00001B80	ERROR_CTX_CLIENT_QUERY_TIMEOUT	Der Client an den Server reagiert herstellen Nachricht.
7041	0x00001B81	ERROR_CTX_CONSOLE_DISCONNECT	Trennen der Konsolensitzung wird nicht unterstützt.
7042	0x00001B82	ERROR_CTX_CONSOLE_CONNECT	Wiederherstellen einer getrennten Sitzungs auf der Konsole wird nicht unterstützt.
7044	0x00001B84	ERROR_CTX_SHADOW_DENIED	Die Anforderung zur Remoteüberwachung einer anderen Sitzung wurde verweigert.
7045	0x00001B85	ERROR_CTX_WINSTATION_ACCESS_DENIED	Der angeforderte Sitzungszugriff verweigert.
7049	0x00001B89	ERROR_CTX_INVALID_WD	Der angegebene Anschluss Treiber ist ungültig.
7050	0x00001B8A	ERROR_CTX_SHADOW_INVALID	Die angeforderte Sitzung kann nicht remote gesteuert werden. Dies kann sein, weil die Sitzung getrennt wird oder verfügt derzeit nicht über ein Benutzer angemeldet.
7051	0x00001B8B	ERROR_CTX_SHADOW_DISABLED	Die angeforderte Sitzung ist nicht für die Fernbedienung zulassen konfiguriert.
7052	0x00001B8C	ERROR_CTX_CLIENT_LICENSE_IN_USE	Ihre Anfrage zum Herstellen einer Verbindung mit diesem Terminalserver ist abgelehnt worden. Ihre Lizenznummer für Terminal Server-Client ist derzeit von einem anderen Benutzer verwendet wird. Rufen Sie bitte Ihren Systemadministrator, um eine eindeutige Lizenznummer zu erhalten.
7053	0x00001B8D	ERROR_CTX_CLIENT_LICENSE_NOT_SET	Ihre Anfrage zum Herstellen einer Verbindung mit diesem Terminalserver ist abgelehnt worden. Ihre Lizenznummer für Terminal Server-Client wurde nicht für diese Kopie des Terminal Server-Clients eingegeben. Bitte kontaktieren Sie Ihren Systemadministrator.
7054	0x00001B8E	ERROR_CTX_LICENSE_NOT_AVAILABLE	Das System hat seine lizenzierte Anmelde-limit erreicht. Bitte versuchen Sie es später erneut.
7055	0x00001B8F	ERROR_CTX_LICENSE_CLIENT_INVALID	Der Client, den Sie verwenden ist nicht lizenziert, um dieses System zu verwenden. Die Anmeldeanforderung wurde verweigert.
7056	0x00001B90	ERROR_CTX_LICENSE_EXPIRED	Die System-Lizenz ist abgelaufen. Die Anmeldeanforderung wurde verweigert.
7057	0x00001B91	ERROR_CTX_SHADOW_NOT_RUNNING	Fernbedienung konnte nicht abgebrochen werden, weil die angegebene Sitzung nicht gerade aus der Ferne gesteuert wird.

Fehler			Beschreibung
Dezimal	Hexadezimal	Name	
8001	0x00001F41	FRS_ERR_INVALID_API_SEQUENCE	Die Datei Replikation Dienst-API wurde falsch aufgerufen.
8002	0x00001F42	FRS_ERR_STARTING_SERVICE	Der Dateireplikationsdienst kann nicht gestartet werden.
8003	0x00001F43	FRS_ERR_STOPPING_SERVICE	Der Dateireplikationsdienst kann nicht beendet werden.
8004	0x00001F44	FRS_ERR_INTERNAL_API	Die Datei Replikation Dienst-API wurde die Anforderung beendet. Das Ereignisprotokoll möglicherweise weitere Informationen.
8005	0x00001F45	FRS_ERR_INTERNAL	Der Dateireplikationsdienst beendet die Anforderung. Das Ereignisprotokoll möglicherweise weitere Informationen.
8006	0x00001F46	FRS_ERR_SERVICE_COMM	Der Dateireplikationsdienst kann nicht kontaktiert werden. Das Ereignisprotokoll möglicherweise weitere Informationen.
8007	0x00001F47	FRS_ERR_INSUFFICIENT_PRIV	Der Dateireplikationsdienst kann nicht die Anforderung zu erfüllen, weil der Benutzer nicht über ausreichende Berechtigungen verfügt. Das Ereignisprotokoll möglicherweise weitere Informationen.
8008	0x00001F48	FRS_ERR_AUTHENTICATION	Der Dateireplikationsdienst kann nicht der Anforderung erfüllen, weil authentifizierte RPC nicht verfügbar ist. Das Ereignisprotokoll möglicherweise weitere Informationen.
8009	0x00001F49	FRS_ERR_PARENT_INSUFFICIENT_PRIV	Der Dateireplikationsdienst kann nicht die Anforderung zu erfüllen, weil der Benutzer nicht über ausreichende Berechtigungen auf dem Domänencontroller verfügt. Das Ereignisprotokoll möglicherweise weitere Informationen.
8010	0x00001F4A	FRS_ERR_PARENT_AUTHENTICATION	Der Dateireplikationsdienst kann nicht der Anforderung erfüllen, weil authentifizierte RPC nicht verfügbar auf dem Domänencontroller ist. Das Ereignisprotokoll möglicherweise weitere Informationen.
8011	0x00001F4B	FRS_ERR_CHILD_TO_PARENT_COMM	Der Dateireplikationsdienst kann nicht mit der Dateireplikationsdienst auf dem Domänencontroller kommunizieren. Das Ereignisprotokoll möglicherweise weitere Informationen.
8012	0x00001F4C	FRS_ERR_PARENT_TO_CHILD_COMM	Der Dateireplikationsdienst des Domänencontrollers kann nicht mit der Dateireplikationsdienst auf diesem Computer kommunizieren. Das Ereignisprotokoll möglicherweise weitere Informationen.
8013	0x00001F4D	FRS_ERR_SYSVOL_POPULATE	Der Dateireplikationsdienst kann wegen eines internen Fehlers nicht das Systemvolumen ausfüllen. Das Ereignisprotokoll möglicherweise weitere Informationen.
8014	0x00001F4E	FRS_ERR_SYSVOL_POPULATE_TIMEOUT	Der Dateireplikationsdienst kann wegen einer internen Zeitüberschreitung nicht das Systemvolumen ausfüllen. Das Ereignisprotokoll möglicherweise weitere Informationen.
8015	0x00001F4F	FRS_ERR_SYSVOL_IS_BUSY	Der Dateireplikationsdienst kann die Anforderung nicht verarbeiten. Das Systemvolumen ist mit einer vorherigen Anforderung ausgelastet.
8016	0x00001F50	FRS_ERR_SYSVOL_DEMOTE	Der Dateireplikationsdienst kann nicht beendet die Replikation von Systemdatenträger wegen eines internen Fehlers. Das Ereignisprotokoll möglicherweise weitere Informationen.
8017	0x00001F51	FRS_ERR_INVALID_SERVICE_PARAMETER	Der Dateireplikationsdienst hat einen ungültigen Parameter festgestellt.
8200	0x00002008	ERROR_DS_NOT_INSTALLED	Fehler beim Installieren des Verzeichnisdiensts. Weitere Informationen finden Sie im Ereignisprotokoll.
8201	0x00002009	ERROR_DS_MEMBERSHIP_EVALUATED_LOCALY	Der Verzeichnisdienst ausgewertet Gruppenmitgliedschaften lokal.
8202	0x0000200A	ERROR_DS_NO_ATTRIBUTE_OR_VALUE	Die angegebene Verzeichnisdienstattribut oder der Wert ist nicht vorhanden.

Fehler			Beschreibung
Dezimal	Hexadezimal	Name	
8203	0x0000200B	ERROR_DS_INVALID_ATTRIBUTE_SYNTAX	Die Attributsyntax, die an den Verzeichnisdienst ist ungültig.
8204	0x0000200C	ERROR_DS_ATTRIBUTE_TYPE_UNDEFINED	Der Typ des Attributs angegeben, um den Verzeichnisdienst ist nicht definiert.
8205	0x0000200D	ERROR_DS_ATTRIBUTE_OR_VALUE_EXISTS	Das angegebene Verzeichnisdienstattribut oder Wert ist bereits vorhanden.
8206	0x0000200E	ERROR_DS_BUSY	Der Verzeichnisdienst ist ausgelastet.
8207	0x0000200F	ERROR_DS_UNAVAILABLE	Der Verzeichnisdienst ist nicht verfügbar.
8208	0x00002010	ERROR_DS_NO_RIDS_ALLOCATED	Der Verzeichnisdienst konnte einen relativen Bezeichner zuweisen.
8209	0x00002011	ERROR_DS_NO_MORE_RIDS	Der Verzeichnisdienst hat den Pool der relative IDs erschöpft.
8210	0x00002012	ERROR_DS_INCORRECT_ROLE_OWNER	Der angeforderte Vorgang konnte nicht ausgeführt werden, da der Verzeichnisdienst nicht den Master für diese Art von Vorgang ist.
8211	0x00002013	ERROR_DS_RIDMGR_INIT_ERROR	Der Verzeichnisdienst konnte das Teilsystem, das relative Identifikatoren zuweist, zu initialisieren.
8212	0x00002014	ERROR_DS_OBJ_CLASS_VIOLATION	Der angeforderte Vorgang hat eine oder mehrere Einschränkungen mit der Klasse des Objekts nicht erfüllt.
8213	0x00002015	ERROR_DS_CANT_ON_NON_LEAF	Der Verzeichnisdienst kann den angeforderten Vorgang nur an einem Endknotenobjekt durchführen.
8214	0x00002016	ERROR_DS_CANT_ON_RDN	Der Verzeichnisdienst kann nicht den angeforderten Vorgang an das RDN-Attribut eines Objekts durchführen.
8215	0x00002017	ERROR_DS_CANT_MOD_OBJ_CLASS	Der Verzeichnisdienst erkennt, einen Versuch, die Objektklasse eines Objekts zu ändern.
8216	0x00002018	ERROR_DS_CROSS_DOM_MOVE_ERROR	Der angeforderte domänenübergreifende Verschiebevorgang konnte nicht ausgeführt werden.
8217	0x00002019	ERROR_DS_GC_NOT_AVAILABLE	Nicht in der Lage, den globalen Katalogserver zu kontaktieren.
8218	0x0000201A	ERROR_SHARED_POLICY	Das Richtlinienobjekt ist freigegeben und kann nur im Stammverzeichnis geändert werden.
8219	0x0000201B	ERROR_POLICY_OBJECT_NOT_FOUND	Das Richtlinienobjekt ist nicht vorhanden.
8220	0x0000201C	ERROR_POLICY_ONLY_IN_DS	Die angeforderten Richtlinieninformationen ist nur im Verzeichnisdienst.
8221	0x0000201D	ERROR_PROMOTION_ACTIVE	Eine Heraufstufung von Domänencontrollern ist derzeit aktiv.
8222	0x0000201E	ERROR_NO_PROMOTION_ACTIVE	Eine Heraufstufung von Domänencontrollern ist derzeit nicht aktiv
8224	0x00002020	ERROR_DS_OPERATIONS_ERROR	Operationen Fehler.
8225	0x00002021	ERROR_DS_PROTOCOL_ERROR	Ein Protokollfehler ist aufgetreten.
8226	0x00002022	ERROR_DS_TIMELIMIT_EXCEEDED	Das Zeitlimit für diese Anforderung wurde überschritten.
8227	0x00002023	ERROR_DS_SIZELIMIT_EXCEEDED	Das Größenlimit für diese Anforderung wurde überschritten.
8228	0x00002024	ERROR_DS_ADMIN_LIMIT_EXCEEDED	Die administrative Grenze für diese Anforderung wurde überschritten.
8229	0x00002025	ERROR_DS_COMPARE_FALSE	Die Vergleich-Antwort war falsch.
8230	0x00002026	ERROR_DS_COMPARE_TRUE	Die Vergleich-Antwort galt.
8231	0x00002027	ERROR_DS_AUTH_METHOD_NOT_SUPPORTED	Die angeforderte Authentifizierungsmethode wird vom Server nicht unterstützt.
8232	0x00002028	ERROR_DS_STRONG_AUTH_REQUIRED	Eine sicherere Authentifizierungsmethode wird für diesen Server benötigt.
8233	0x00002029	ERROR_DS_INAPPROPRIATE_AUTH	Unangemessene Authentifizierung.
8234	0x0000202A	ERROR_DS_AUTH_UNKNOWN	Der Authentifizierungsmechanismus ist unbekannt.
8235	0x0000202B	ERROR_DS_REFERRAL	Ein Verweis wurde vom Server zurückgegeben.
8236	0x0000202C	ERROR_DS_UNAVAILABLE_CRIT_EXTENSION	Der Server unterstützt nicht die angeforderte kritische Erweiterung.
8237	0x0000202D	ERROR_DS_CONFIDENTIALITY_REQUIRED	Diese Anforderung erfordert eine sichere Verbindung.

Fehler			Beschreibung
Dezimal	Hexadezimal	Name	
8238	0x0000202E	ERROR_DS_INAPPROPRIATE_MATCHING	Unangemessene Abgleich verwendet werden.
8239	0x0000202F	ERROR_DS_CONSTRAINT_VIOLATION	Eine Beschränkungsverletzung aufgetreten.
8240	0x00002030	ERROR_DS_NO_SUCH_OBJECT	Es gibt kein solches Objekt auf dem Server.
8241	0x00002031	ERROR_DS_ALIAS_PROBLEM	Es gibt eine Alias-Problem.
8242	0x00002032	ERROR_DS_INVALID_DN_SYNTAX	Eine ungültige dn-Syntax es wurde angegeben.
8243	0x00002033	ERROR_DS_IS_LEAF	Das Objekt ist ein Leaf-Objekt.
8244	0x00002034	ERROR_DS_ALIAS_DEREF_PROBLEM	Es ist ein Alias Dereferenzierung Problem.
8245	0x00002035	ERROR_DS_UNWILLING_TO_PERFORM	Der Server ist nicht bereit, die Anforderung zu verarbeiten.
8246	0x00002036	ERROR_DS_LOOP_DETECT	Eine Schleife wurde gefunden.
8247	0x00002037	ERROR_DS_NAMING_VIOLATION	Es ist eine Benennung Verletzung.
8248	0x00002038	ERROR_DS_OBJECT_RESULTS_TOO_LARGE	Die Ergebnismenge ist zu groß.
8249	0x00002039	ERROR_DS_AFFECTS_MULTIPLE_DSAS	Der Vorgang beeinflusst mehrere DSAs
8250	0x0000203A	ERROR_DS_SERVER_DOWN	Der Server ist nicht funktionstüchtig.
8251	0x0000203B	ERROR_DS_LOCAL_ERROR	Ein lokaler Fehler ist aufgetreten.
8252	0x0000203C	ERROR_DS_ENCODING_ERROR	Ein Codierung Fehler aufgetreten.
8253	0x0000203D	ERROR_DS_DECODING_ERROR	Ein Decodierungsfehler ist aufgetreten.
8254	0x0000203E	ERROR_DS_FILTER_UNKNOWN	Im Such-Filter wird nicht erkannt.
8255	0x0000203F	ERROR_DS_PARAM_ERROR	Ein oder mehrere Parameter sind ungültig.
8256	0x00002040	ERROR_DS_NOT_SUPPORTED	Die angegebene Methode wird nicht unterstützt.
8257	0x00002041	ERROR_DS_NO_RESULTS_RETURNED	Keine Ergebnisse wurden zurückgegeben.
8258	0x00002042	ERROR_DS_CONTROL_NOT_FOUND	Das angegebene Steuerelement wird vom Server nicht unterstützt.
8259	0x00002043	ERROR_DS_CLIENT_LOOP	Eine Weiterleitungsschleife wurde vom Client erkannt.
8260	0x00002044	ERROR_DS_REFERRAL_LIMIT_EXCEEDED	Die voreingestellten Empfehlung wurde überschritten.
8261	0x00002045	ERROR_DS_SORT_CONTROL_MISSING	Die Suche erfordert eine SORT-Steuerung.
8262	0x00002046	ERROR_DS_OFFSET_RANGE_ERROR	Die Suchergebnisse überschreiten den angegebenen Offsetbereich.
8301	0x0000206D	ERROR_DS_ROOT_MUST_BE_NC	Das Stammobjekt muss der Kopf eines Namenskontextes sein. Das Stammobjekt kann kein instanziiertes übergeordnetes Element haben.
8302	0x0000206E	ERROR_DS_ADD_REPLICA_INHIBITED	Add-Replikat-Operation kann nicht ausgeführt werden. Der Namenskontext muss um das Replikat erstellen beschreibbar sein.
8303	0x0000206F	ERROR_DS_ATT_NOT_DEF_IN_SCHEMA	Ein Verweis auf ein Attribut, das nicht in das Schema definiert ist aufgetreten.
8304	0x00002070	ERROR_DS_MAX_OBJ_SIZE_EXCEEDED	Die maximale Größe eines Objekts wurde überschritten.
8305	0x00002071	ERROR_DS_OBJ_STRING_NAME_EXISTS	Es wurde versucht, ein Objekt in das Verzeichnis mit einem Namen hinzuzufügen, die bereits verwendet wird.
8306	0x00002072	ERROR_DS_NO_RDN_DEFINED_IN_SCHEMA	Wurde versucht, ein Objekt einer Klasse hinzuzufügen, die keine RDN im Schema definiert.
8307	0x00002073	ERROR_DS_RDN_DOESNT_MATCH_SCHEMA	Wurde versucht, fügen Sie ein Objekt mithilfe eines RDN, die nicht der RDN im Schema definiert ist.
8308	0x00002074	ERROR_DS_NO_REQUESTED_ATTRS_FOUND	Keines der angeforderten Attribute wurden auf die Objekte gefunden.
8309	0x00002075	ERROR_DS_USER_BUFFER_TOO_SMALL	Der Benutzerpuffer ist zu klein.
8310	0x00002076	ERROR_DS_ATT_IS_NOT_ON_OBJ	Das in den Vorgang angegebene Attribut ist nicht vorhanden, auf das Objekt.
8311	0x00002077	ERROR_DS_ILLEGAL_MOD_OPERATION	Illegale Änderungsvorgang. Einige Aspekte der Änderung ist nicht zulässig.
8312	0x00002078	ERROR_DS_OBJ_TOO_LARGE	Das angegebene Objekt ist zu groß.
8313	0x00002079	ERROR_DS_BAD_INSTANCE_TYPE	Der angegebene Instanzentyp ist nicht gültig.
8314	0x0000207A	ERROR_DS_MASTERDSA_REQUIRED	Der Vorgang muss an einer master-DSA ausgeführt werden.
8315	0x0000207B	ERROR_DS_OBJECT_CLASS_REQUIRED	Das Objekt-Class-Attribut muss angegeben werden.

Fehler			Beschreibung
Dezimal	Hexadezimal	Name	
8316	0x0000207C	ERROR_DS_MISSING_REQUIRED_ATT	Ein erforderliches Attribut fehlt.
8317	0x0000207D	ERROR_DS_ATT_NOT_DEF_FOR_CLASS	Es wurde versucht, ein Objekt, um ein Attribut zu enthalten, die nicht legal für seine Klasse ist zu ändern
8318	0x0000207E	ERROR_DS_ATT_ALREADY_EXISTS	Das angegebene Attribut ist bereits für das Objekt.
8320	0x00002080	ERROR_DS_CANT_ADD_ATT_VALUES	Das angegebene Attribut ist nicht vorhanden oder hat keine Werte.
8321	0x00002081	ERROR_DS_SINGLE_VALUE_CONSTRAINT	Für ein Attribut, die nur einen Wert haben kann, wurden mehrere Werte angegeben.
8322	0x00002082	ERROR_DS_RANGE_CONSTRAINT	Ein Wert für das Attribut wurde nicht in den zulässigen Wertebereich.
8323	0x00002083	ERROR_DS_ATT_VAL_ALREADY_EXISTS	Der angegebene Wert ist bereits vorhanden.
8324	0x00002084	ERROR_DS_CANT_REM_MISSING_ATT	Das Attribut kann nicht entfernt werden, da sie nicht auf das Objekt vorhanden ist.
8325	0x00002085	ERROR_DS_CANT_REM_MISSING_ATT_VAL	Der Attributwert kann nicht entfernt werden, da sie nicht auf das Objekt vorhanden ist.
8326	0x00002086	ERROR_DS_ROOT_CANT_BE_SUBREF	Das angegebene Stammobjekt kann nicht Objekt einer Subref sein.
8327	0x00002087	ERROR_DS_NO_CHAINING	Verkettung ist nicht gestattet.
8328	0x00002088	ERROR_DS_NO_CHAINED_EVAL	Verkettete Bewertung ist nicht gestattet.
8329	0x00002089	ERROR_DS_NO_PARENT_OBJECT	Der Vorgang konnte nicht ausgeführt werden, weil das Objekt übergeordneten instanziiert oder gelöscht wird.
8330	0x0000208A	ERROR_DS_PARENT_IS_AN_ALIAS	Dass ein Elternteil, das ein Alias ist, ist nicht gestattet. Aliase sind Endobjekte.
8331	0x0000208B	ERROR_DS_CANT_MIX_MASTER_AND_REPS	Das Objekt und das übergeordnete müssen denselben Typ haben, entweder beide Master oder beide Replikate sein.
8332	0x0000208C	ERROR_DS_CHILDREN_EXIST	Der Vorgang kann nicht ausgeführt werden, da untergeordnete Objekte vorhanden sind. Dieser Vorgang kann nur auf einem Blatt-Objekt ausgeführt werden.
8333	0x0000208D	ERROR_DS_OBJ_NOT_FOUND	Verzeichnis-Objekt nicht gefunden.
8334	0x0000208E	ERROR_DS_ALIASED_OBJ_MISSING	Das Alias-Objekt fehlt.
8335	0x0000208F	ERROR_DS_BAD_NAME_SYNTAX	Die zu verwendenden Objektnamen ist Syntax nicht.
8336	0x00002090	ERROR_DS_ALIAS_POINTS_TO_ALIAS	Es ist nicht gestattet, für einen Alias auf einen anderen Alias verweisen.
8337	0x00002091	ERROR_DS_CANT_DEREF_ALIAS	Der Alias kann nicht dereferenziert werden.
8338	0x00002092	ERROR_DS_OUT_OF_SCOPE	Die Bedienung ist außerhalb des gültigen Bereichs.
8339	0x00002093	ERROR_DS_OBJECT_BEING_REMOVED	Der Vorgang kann nicht fortgesetzt werden, da das Objekt wird gerade entfernt wird.
8340	0x00002094	ERROR_DS_CANT_DELETE_DSA_OBJ	Das DSA-Objekt kann nicht gelöscht werden.
8341	0x00002095	ERROR_DS_GENERIC_ERROR	Ein Verzeichnisdienstfehler ist aufgetreten.
8342	0x00002096	ERROR_DS_DSA_MUST_BE_INT_MASTER	Der Vorgang kann nur auf einem internen master-DSA-Objekt ausgeführt werden.
8343	0x00002097	ERROR_DS_CLASS_NOT_DSA	Das Objekt muss der Klasse DSA sein.
8344	0x00002098	ERROR_DS_INSUFF_ACCESS_RIGHTS	Unzureichende Berechtigungen zum Ausführen des Vorgangs.
8345	0x00002099	ERROR_DS_ILLEGAL_SUPERIOR	Das Objekt kann nicht hinzugefügt werden, da das übergeordnete Element nicht auf der Liste der möglichen Vorgesetzten ist.
8346	0x0000209A	ERROR_DS_ATTRIBUTE_OWNED_BY_SAM	Zugriff auf das Attribut ist unzulässig, da das Attribut von Security Accounts Manager (SAM) gehört.
8347	0x0000209B	ERROR_DS_NAME_TOO_MANY_PARTS	Der Name hat zu viele Teile.
8348	0x0000209C	ERROR_DS_NAME_TOO_LONG	Der Name ist zu lang.
8349	0x0000209D	ERROR_DS_NAME_VALUE_TOO_LONG	Der Namenswert ist zu lang.
8350	0x0000209E	ERROR_DS_NAME_UNPARSEABLE	Der Verzeichnisdienst-Fehler analysieren einen Namen.
8351	0x0000209F	ERROR_DS_NAME_TYPE_UNKNOWN	Der Verzeichnisdienst kann nicht den Attributtyp für einen Namen erhalten.

Fehler			Beschreibung
Dezimal	Hexadezimal	Name	
8352	0x000020A0	ERROR_DS_NOT_AN_OBJECT	Der Name identifiziert kein Objekt; der Name bezeichnet ein Phantom.
8353	0x000020A1	ERROR_DS_SEC_DESC_TOO_SHORT	Die Sicherheitsbeschreibung ist zu kurz.
8354	0x000020A2	ERROR_DS_SEC_DESC_INVALID	Die Sicherheitsbeschreibung ist ungültig.
8355	0x000020A3	ERROR_DS_NO_DELETED_NAME	Fehler beim Namen für gelöschte Objekt zu erstellen.
8356	0x000020A4	ERROR_DS_SUBREF_MUST_HAVE_PARENT	Das übergeordnete Objekt einer neuen Subref muss vorhanden sein.
8357	0x000020A5	ERROR_DS_NCNAME_MUST_BE_NC	Das Objekt muss ein Namenskontext sein.
8358	0x000020A6	ERROR_DS_CANT_ADD_SYSTEM_ONLY	Es ist nicht erlaubt, ein Attribut hinzuzufügen, die das System gehört.
8359	0x000020A7	ERROR_DS_CLASS_MUST_BE_CONCRETE	Die Klasse des Objekts muss strukturelle sein; eine abstrakte Klasse kann nicht instanziiert werden.
8360	0x000020A8	ERROR_DS_INVALID_DMD	Das Schema-Objekt konnte nicht gefunden werden.
8361	0x000020A9	ERROR_DS_OBJ_GUID_EXISTS	Ein lokales Objekt mit dieser GUID (tot oder lebendig) ist bereits vorhanden.
8362	0x000020AA	ERROR_DS_NOT_ON_BACKLINK	Der Vorgang kann nicht auf einen Backlink ausgeführt werden.
8363	0x000020AB	ERROR_DS_NO_CROSSREF_FOR_NC	Der Querverweis für den angegebenen Namenskontext konnte nicht gefunden werden.
8364	0x000020AC	ERROR_DS_SHUTTING_DOWN	Der Vorgang konnte nicht ausgeführt werden, da der Verzeichnisdienst heruntergefahren wird.
8365	0x000020AD	ERROR_DS_UNKNOWN_OPERATION	Die Verzeichnis-Service-Anforderung ist ungültig.
8366	0x000020AE	ERROR_DS_INVALID_ROLE_OWNER	Das Attribut Role Besitzer konnte nicht gelesen werden.
8367	0x000020AF	ERROR_DS_COULDNT_CONTACT_FSMO	Der angeforderte FSMO-Vorgang ist fehlgeschlagen. Der aktuelle FSMO-Halter konnten nicht erreicht werden.
8368	0x000020B0	ERROR_DS_CROSS_NC_DN_RENAME	Änderung der DN über einen Namenskontext ist nicht gestattet.
8369	0x000020B1	ERROR_DS_CANT_MOD_SYSTEM_ONLY	Das Attribut kann nicht geändert werden, da es dem System gehört.
8370	0x000020B2	ERROR_DS_REPLICATOR_ONLY	Nur der Replikator kann diese Funktion auszuführen.
8371	0x000020B3	ERROR_DS_OBJ_CLASS_NOT_DEFINED	Die angegebene Klasse ist nicht definiert.
8372	0x000020B4	ERROR_DS_OBJ_CLASS_NOT_SUBCLASS	Die angegebene Klasse ist keine Unterklasse.
8373	0x000020B5	ERROR_DS_NAME_REFERENCE_INVALID	Der Namensbezug ist ungültig.
8374	0x000020B6	ERROR_DS_CROSS_REF_EXISTS	Ein Querverweis ist bereits vorhanden.
8375	0x000020B7	ERROR_DS_CANT_DEL_MASTER_CROSSREF	Es ist nicht gestattet, ein master Querverweis zu löschen.
8376	0x000020B8	ERROR_DS_SUBTREE_NOTIFY_NOT_NC_HEAD	Unterstruktur Benachrichtigungen werden nur von NC-Köpfen unterstützt.
8377	0x000020B9	ERROR_DS_NOTIFY_FILTER_TOO_COMPLEX	Benachrichtigungsfilter ist zu komplex.
8378	0x000020BA	ERROR_DS_DUP_RDN	Schemaaktualisierung ist fehlgeschlagen: RDN zu duplizieren.
8379	0x000020BB	ERROR_DS_DUP_OID	Schemaaktualisierung ist fehlgeschlagen: OID duplizieren
8380	0x000020BC	ERROR_DS_DUP_MAPI_ID	Schemaaktualisierung ist fehlgeschlagen: MAPI-ID doppelt.
8381	0x000020BD	ERROR_DS_DUP_SCHEMA_ID_GUID	Schemaaktualisierung ist fehlgeschlagen: doppelte Schema-Id-GUID.
8382	0x000020BE	ERROR_DS_DUP_LDAP_DISPLAY_NAME	Schemaaktualisierung ist fehlgeschlagen: doppelte LDAP-Anzeigename.
8383	0x000020BF	ERROR_DS_SEMANTIC_ATT_TEST	Schemaaktualisierung ist fehlgeschlagen: Spektrum-untere weniger als obere Bereich
8384	0x000020C0	ERROR_DS_SYNTAX_MISMATCH	Schemaaktualisierung ist fehlgeschlagen: Syntax-Konflikt
8385	0x000020C1	ERROR_DS_EXISTS_IN_MUST_HAVE	Löschen des Schemas ist fehlgeschlagen: Attribut wird verwendet in muss enthalten
8386	0x000020C2	ERROR_DS_EXISTS_IN_MAY_HAVE	Löschen des Schemas ist fehlgeschlagen: Attribut wird verwendet, im Mai-enthalten

Fehler			Beschreibung
Dezimal	Hexadezimal	Name	
8387	0x000020C3	ERROR_DS_NONEXISTENT_MAY_HAVE	Schemaaktualisierung ist fehlgeschlagen: Attribut in Mai-enthalten ist nicht vorhanden
8388	0x000020C4	ERROR_DS_NONEXISTENT_MUST_HAVE	Schemaaktualisierung ist fehlgeschlagen: Attribut in muss enthalten-existiert nicht
8389	0x000020C5	ERROR_DS_AUX_CLS_TEST_FAIL	Schemaaktualisierung ist fehlgeschlagen: Klasse in der Aux-Klasse Liste existiert nicht oder ist keine Erweiterungsklasse
8390	0x000020C6	ERROR_DS_NONEXISTENT_POSS_SUP	Schemaaktualisierung ist fehlgeschlagen: Klasse in Poss-Vorgesetzten ist nicht vorhanden
8391	0x000020C7	ERROR_DS_SUB_CLS_TEST_FAIL	Schemaaktualisierung ist fehlgeschlagen: Klasse in der Subclassof-Liste ist nicht vorhanden oder erfüllt nicht Hierarchieregeln
8392	0x000020C8	ERROR_DS_BAD_RDN_ATT_ID_SYNTAX	Schemaaktualisierung ist fehlgeschlagen: Rdn-Att-Id hat falsche Syntax
8393	0x000020C9	ERROR_DS_EXISTS_IN_AUX_CLS	Löschen des Schemas ist fehlgeschlagen: Klasse wird als Erweiterungsklasse verwendet
8394	0x000020CA	ERROR_DS_EXISTS_IN_SUB_CLS	Löschen des Schemas ist fehlgeschlagen: Klasse wird als Sub-Klasse verwendet
8395	0x000020CB	ERROR_DS_EXISTS_IN_POSS_SUP	Löschen des Schemas ist fehlgeschlagen: Klasse wird verwendet, als Poss-Superior
8396	0x000020CC	ERROR_DS_RECALCSHEMA_FAILED	Schemaaktualisierung ist fehlgeschlagen in Validierung Cache eine Neuberechnung.
8397	0x000020CD	ERROR_DS_TREE_DELETE_NOT_FINISHED	Der Strukturlöschung ist noch nicht fertig.
8398	0x000020CE	ERROR_DS_CANT_DELETE	Der angeforderte Löschvorgang konnte nicht ausgeführt werden.
8399	0x000020CF	ERROR_DS_ATT_SCHEMA_REQ_ID	Kann nicht gelesen werden die Klassen-ID für das Schema-Protokoll regelt.
8400	0x000020D0	ERROR_DS_BAD_ATT_SCHEMA_SYNTAX	Das Attributschema ist Syntax nicht.
8401	0x000020D1	ERROR_DS_CANT_CACHE_ATT	Das Attribut konnte nicht zwischengespeichert werden.
8402	0x000020D2	ERROR_DS_CANT_CACHE_CLASS	Die Klasse konnte nicht zwischengespeichert werden.
8403	0x000020D3	ERROR_DS_CANT_REMOVE_ATT_CACHE	Das Attribut konnte nicht aus dem Cache entfernt werden.
8404	0x000020D4	ERROR_DS_CANT_REMOVE_CLASS_CACHE	Die Klasse konnte nicht aus dem Cache entfernt werden.
8405	0x000020D5	ERROR_DS_CANT_RETRIEVE_DN	Das distinguished Name-Attribut konnte nicht gelesen werden.
8406	0x000020D6	ERROR_DS_MISSING_SUPREF	Objekt eine erforderliche Subref fehlt.
8407	0x000020D7	ERROR_DS_CANT_RETRIEVE_INSTANCE	Das Type-Instanzattribut konnte nicht abgerufen werden.
8408	0x000020D8	ERROR_DS_CODE_INCONSISTENCY	Ein interner Fehler aufgetreten.
8409	0x000020D9	ERROR_DS_DATABASE_ERROR	Ein Datenbankfehler ist aufgetreten.
8410	0x000020DA	ERROR_DS_GOVERNSID_MISSING	Das Attribut GOVERNSID fehlt.
8411	0x000020DB	ERROR_DS_MISSING_EXPECTED_ATT	Eine erwartete Attribut fehlt.
8412	0x000020DC	ERROR_DS_NCNAME_MISSING_CR_REF	Im angegebene Namenskontext fehlt ein Querverweis.
8413	0x000020DD	ERROR_DS_SECURITY_CHECKING_ERROR	Eine Sicherheitsüberprüfung-Fehler ist aufgetreten.
8414	0x000020DE	ERROR_DS_SCHEMA_NOT_LOADED	Das Schema ist nicht geladen.
8415	0x000020DF	ERROR_DS_SCHEMA_ALLOC_FAILED	Schema Zuweisung ist fehlgeschlagen. Bitte prüfen Sie, ob die Maschine Arbeitsspeicher knapp ist.
8416	0x000020E0	ERROR_DS_ATT_SCHEMA_REQ_SYNTAX	Erhalten Sie die erforderliche Syntax für das Attributschema konnte nicht.
8417	0x000020E1	ERROR_DS_GCVERIFY_ERROR	Die Überprüfung des globalen Katalogs ist fehlgeschlagen. Der globale Katalog ist nicht verfügbar oder unterstützt nicht den Betrieb. Ein Teil des Verzeichnisses ist zurzeit nicht verfügbar.
8418	0x000020E2	ERROR_DS_DRA_SCHEMA_MISMATCH	Der Replikationsvorgang ist aufgrund einer Schemaübereinstimmung zwischen den beteiligten Servern fehlgeschlagen.
8419	0x000020E3	ERROR_DS_CANT_FIND_DSA_OBJ	Das DSA-Objekt konnte nicht gefunden werden.
8420	0x000020E4	ERROR_DS_CANT_FIND_EXPECTED_NC	Der Namenskontext konnte nicht gefunden werden.

Fehler			Beschreibung
Dezimal	Hexadezimal	Name	
8421	0x000020E5	ERROR_DS_CANT_FIND_NC_IN_CACHE	Der Namenskontext konnte nicht im Cache gefunden werden.
8422	0x000020E6	ERROR_DS_CANT_RETRIEVE_CHILD	Das untergeordnete Objekt konnte nicht abgerufen werden.
8423	0x000020E7	ERROR_DS_SECURITY_ILLEGAL_MODIFY	Die Änderung war aus Sicherheitsgründen nicht gestattet.
8424	0x000020E8	ERROR_DS_CANT_REPLACE_HIDDEN_REC	Der Vorgang kann nicht den versteckten Eintrag ersetzen.
8425	0x000020E9	ERROR_DS_BAD_HIERARCHY_FILE	Die Hierarchie-Datei ist ungültig.
8426	0x000020EA	ERROR_DS_BUILD_HIERARCHY_TABLE_FAILED	Der Versuch, die Hierarchietabelle zu erstellen gescheitert.
8427	0x000020EB	ERROR_DS_CONFIG_PARAM_MISSING	Der Verzeichnis-Konfigurations-Parameter fehlt in der Registrierung.
8428	0x000020EC	ERROR_DS_COUNTING_AB_INDICES_FAILED	Der Versuch, die Adresse Buch Indizes zählen konnte.
8429	0x000020ED	ERROR_DS_HIERARCHY_TABLE_MALLOC_FAILED	Die Reservierung der Hierarchietabelle ist fehlgeschlagen.
8430	0x000020EE	ERROR_DS_INTERNAL_FAILURE	Der Verzeichnisdienst ist einen internen Fehler aufgetreten.
8431	0x000020EF	ERROR_DS_UNKNOWN_ERROR	Der Verzeichnisdienst ist einen unbekanntem Fehler aufgetreten.
8432	0x000020F0	ERROR_DS_ROOT_REQUIRES_CLASS_TOP	Ein Stammobjekt erfordert eine Klasse der 'Top'.
8433	0x000020F1	ERROR_DS_REFUSING_FSMO_ROLES	Dieser Verzeichnisdienst wird heruntergefahren und kann nicht übernehmen des Besitzes von neuen schwimmenden Einzelmaster-Operation-Rollen.
8434	0x000020F2	ERROR_DS_MISSING_FSMO_SETTINGS	Der Verzeichnisdienst fehlen verbindliche Konfigurationsinformationen, und ist nicht in der Lage, die Besitzer von schwimmenden Einzelmaster-Operation-Rollen zu bestimmen.
8435	0x000020F3	ERROR_DS_UNABLE_TO_SURRENDER_ROLES	Der Verzeichnisdienst konnte den Besitz von einem oder mehreren schwimmenden Einzelmaster-Operation Rollen an andere Server übertragen.
8436	0x000020F4	ERROR_DS_DRA_GENERIC	Der Replikationsvorgang ist fehlgeschlagen.
8437	0x000020F5	ERROR_DS_DRA_INVALID_PARAMETER	Ein ungültiger Parameter wurde für diesen Replikationsvorgang angegeben.
8438	0x000020F6	ERROR_DS_DRA_BUSY	Der Verzeichnisdienst ist zu beschäftigt, um den Replikationsvorgang zu diesem Zeitpunkt abgeschlossen.
8439	0x000020F7	ERROR_DS_DRA_BAD_DN	Der distinguished Name für diesen Replikationsvorgang angegebene ist ungültig.
8440	0x000020F8	ERROR_DS_DRA_BAD_NC	Der für diesen Replikationsvorgang angegebene Namenskontext ist ungültig.
8441	0x000020F9	ERROR_DS_DRA_DN_EXISTS	Der distinguished Name für diesen Replikationsvorgang bereits angegeben vorhanden ist.
8442	0x000020FA	ERROR_DS_DRA_INTERNAL_ERROR	Im Replikationssystem ist einen internen Fehler aufgetreten.
8443	0x000020FB	ERROR_DS_DRA_INCONSISTENT_DIT	Der Replikationsvorgang ist eine Datenbankinkonsistenz aufgetreten.
8444	0x000020FC	ERROR_DS_DRA_CONNECTION_FAILED	Der für diesen Replikationsvorgang angegebene Server konnte nicht kontaktiert werden.
8445	0x000020FD	ERROR_DS_DRA_BAD_INSTANCE_TYPE	Der Replikationsvorgang hat ein Objekt mit einem ungültigen Instanzentyp feststellt.
8446	0x000020FE	ERROR_DS_DRA_OUT_OF_MEM	Der Replikationsvorgang ist fehlgeschlagen, Speicher.
8447	0x000020FF	ERROR_DS_DRA_MAIL_PROBLEM	Der Replikationsvorgang wurde ein Fehler in das Mailsystem.
8448	0x00002100	ERROR_DS_DRA_REF_ALREADY_EXISTS	Die Replikationsverweisinformationen für den Zielsever bereits vorhanden ist.
8449	0x00002101	ERROR_DS_DRA_REF_NOT_FOUND	Die Replikationsverweisinformationen für den Zielsever ist nicht vorhanden.
8450	0x00002102	ERROR_DS_DRA_OBJ_IS_REP_SOURCE	Der Namenskontext kann nicht entfernt werden, da es auf einen anderen Server repliziert werden.



Fehler			Beschreibung
Dezimal	Hexadezimal	Name	
8451	0x00002103	ERROR_DS_DRA_DB_ERROR	Der Replikationsvorgang ist einen Datenbankfehler aufgetreten.
8452	0x00002104	ERROR_DS_DRA_NO_REPLICA	Der Namenskontext wird gerade entfernt oder wird nicht vom angegebenen Server repliziert.
8453	0x00002105	ERROR_DS_DRA_ACCESS_DENIED	Der Replikationszugriff wurde verweigert.
8454	0x00002106	ERROR_DS_DRA_NOT_SUPPORTED	Der angeforderte Vorgang wird von dieser Version des Verzeichnisdienstes nicht unterstützt.
8455	0x00002107	ERROR_DS_DRA_RPC_CANCELLED	Der Remoteprozeduraufruf Replikation wurde abgebrochen.
8456	0x00002108	ERROR_DS_DRA_SOURCE_DISABLED	Der Quellserver weist derzeit Replikationsanforderungen.
8457	0x00002109	ERROR_DS_DRA_SINK_DISABLED	Der Zielserver ist derzeit Replikationsanforderungen ablehnen.
8458	0x0000210A	ERROR_DS_DRA_NAME_COLLISION	Der Replikationsvorgang ist aufgrund einer Kollision von Objektnamen fehlgeschlagen.
8459	0x0000210B	ERROR_DS_DRA_SOURCE_REINSTALLED	Die Replikationsquelle wurde erneut installiert wurde.
8460	0x0000210C	ERROR_DS_DRA_MISSING_PARENT	Der Replikationsvorgang ist fehlgeschlagen, da ein erforderliches übergeordnetes Objekt fehlt.
8461	0x0000210D	ERROR_DS_DRA_PREEMPTED	Der Replikationsvorgang wurde präemptiv verdrängt.
8462	0x0000210E	ERROR_DS_DRA_ABANDON_SYNC	Der Replikationssynchronisierungsversuch wurde aus Mangel an Updates aufgegeben.
8463	0x0000210F	ERROR_DS_DRA_SHUTDOWN	Der Replikationsvorgang wurde abgebrochen, da das System heruntergefahren wird.
8464	0x00002110	ERROR_DS_DRA_INCOMPATIBLE_PARTIAL_SE T	Der Replikationssynchronisierungsversuch ist fehlgeschlagen, da der Ziel-Teilattributsatz keine Teilmenge der Quelle Teilattributsatz.
8465	0x00002111	ERROR_DS_DRA_SOURCE_IS_PARTIAL_REPLI CA	Der Replikationssynchronisierungsversuch ist fehlgeschlagen, da ein Masterreplikat versucht, aus einem partiellen Replikat synchronisiert.
8466	0x00002112	ERROR_DS_DRA_EXTN_CONNECTION_FAILED	Der für diesen Replikationsvorgang angegebene Server wurde kontaktiert, aber diesen Server konnte keine Verbindung einen zusätzlichen Server benötigt, um den Vorgang abzuschließen.
8467	0x00002113	ERROR_DS_INSTALL_SCHEMA_MISMATCH	Die Version des Active Directory-Schemas der Quellgesamtstruktur ist nicht kompatibel mit der Version von Active Directory auf diesem Computer. Sie müssen das Betriebssystem auf einem Domänencontroller in der Quellgesamtstruktur aktualisieren, bevor dieser Computer als Domänencontroller in dieser Gesamtstruktur hinzugefügt werden kann.
8468	0x00002114	ERROR_DS_DUP_LINK_ID	Schemaaktualisierung ist fehlgeschlagen: Attribut mit der gleichen Verbindungskennung bereits vorhanden ist.
8469	0x00002115	ERROR_DS_NAME_ERROR_RESOLVING	Namensübersetzung: allgemeiner Verarbeitungsfehler.
8470	0x00002116	ERROR_DS_NAME_ERROR_NOT_FOUND	Namensübersetzung: konnte nicht gefunden werden, den Namen oder die unzureichende Recht, Namen zu sehen.
8471	0x00002117	ERROR_DS_NAME_ERROR_NOT_UNIQUE	Namensübersetzung: Input Name mehreren Ausgabenamen zugeordnet.
8472	0x00002118	ERROR_DS_NAME_ERROR_NO_MAPPING	Namensübersetzung: Input Name gefunden, aber nicht die zugehörigen Ausgabe-Format.
8473	0x00002119	ERROR_DS_NAME_ERROR_DOMAIN_ONLY	Namensübersetzung: nicht vollständig lösen nur die Domain wurde gefunden.
8474	0x0000211A	ERROR_DS_NAME_ERROR_NO_SYNTACTICAL MAPPING	Namensübersetzung: nicht in der Lage, rein syntaktische Zuordnung auf dem Client auszuführen, ohne auf den Draht ausgehen.
8475	0x0000211B	ERROR_DS_CONSTRUCTED_ATT_MOD	Änderung der konstruierten Att ist nicht zulässig.
8476	0x0000211C	ERROR_DS_WRONG_OM_OBJ_CLASS	Die OM-Objektklasse angegeben ist für ein Attribut mit der angegebenen Syntax falsch.
8477	0x0000211D	ERROR_DS_DRA_REPL_PENDING	Die Replikationsanforderung wurde gebucht; warten auf Antwort.
8478	0x0000211E	ERROR_DS_DS_REQUIRED	Der angeforderte Vorgang erfordert einen Verzeichnisdienst, und keiner war verfügbar.

Fehler			Beschreibung
Dezimal	Hexadezimal	Name	
8479	0x0000211F	ERROR_DS_INVALID_LDAP_DISPLAY_NAME	Der angezeigte LDAP-Name der Klasse oder des Attributs enthält ASCII fremde Zeichen.
8480	0x00002120	ERROR_DS_NON_BASE_SEARCH	Der angeforderte Suchvorgang wird nur für base-Suche unterstützt.
8481	0x00002121	ERROR_DS_CANT_RETRIEVE_ATTS	Die Suche konnte nicht Attribute aus der Datenbank abzurufen.
8482	0x00002122	ERROR_DS_BACKLINK_WITHOUT_LINK	Der Schema Update-Vorgang versucht, ein Backwardlink-Attribut hinzuzufügen, die keine entsprechenden Forwardlink aufweist.
8483	0x00002123	ERROR_DS_EPOCH_MISMATCH	Quelle und Ziel einer domänenübergreifenden Verschiebung einverstanden nicht auf die Objektnummer Epoche. Quelle oder das Ziel muss nicht die neueste Version des Objekts.
8484	0x00002124	ERROR_DS_SRC_NAME_MISMATCH	Quelle und Ziel einer domänenübergreifenden Verschiebung einverstanden nicht auf der aktuellen Objektname. Quelle oder das Ziel muss nicht die neueste Version des Objekts.
8485	0x00002125	ERROR_DS_SRC_AND_DST_NC_IDENTICAL	Quelle und Ziel einer domänenübergreifenden Verschiebevorgangs sind identisch. Anrufer sollten lokale Verschiebevorgang anstelle von cross Domain Verschiebevorgang verwenden.
8486	0x00002126	ERROR_DS_DST_NC_MISMATCH	Quelle und Ziel einer domänenübergreifenden Verschiebung sind auf die Namenskontexte in der Gesamtstruktur nicht einig. Quelle oder das Ziel muss nicht die neueste Version von den Partitionscontainer.
8487	0x00002127	ERROR_DS_NOT_AUTHORITY_FOR_DST_NC	Ziel einer domänenübergreifenden Verschiebung ist nicht autorisierend für den Ziel-Namenskontext.
8488	0x00002128	ERROR_DS_SRC_GUID_MISMATCH	Quelle und Ziel einer domänenübergreifenden Verschiebung einverstanden nicht über die Identität des Quellobjekts. Quelle oder das Ziel muss nicht die neueste Version des Quellobjekts.
8489	0x00002129	ERROR_DS_CANT_MOVE_DELETED_OBJECT	Objekt, das domänenübergreifend verschoben werden ist bereits bekannt, vom Zielserver gelöscht werden. Der Quellserver muss nicht die neueste Version des Quellobjekts.
8490	0x0000212A	ERROR_DS_PDC_OPERATION_IN_PROGRESS	Ein anderer Vorgang, der exklusiven Zugriff auf die PDC PSMO benötigt, ist bereits im Gange.
8491	0x0000212B	ERROR_DS_CROSS_DOMAIN_CLEANUP_REQD	Eines domänenübergreifenden Verschiebevorgangs ist fehlgeschlagen, so dass die zwei Versionen des verschobenen Objekts vorhanden - jeweils in den Quell- und Ziel-Domänen. Das Zielobjekt muss entfernt werden, um das System in einen konsistenten Zustand wiederherzustellen.
8492	0x0000212C	ERROR_DS_ILLEGAL_XDOM_MOVE_OPERATION	Dieses Objekt kann nicht verschoben werden über Domänengrenzen entweder weil domänenübergreifenden bewegt für diese Klasse sind nicht zulässig, oder das Objekt einige Besonderheiten, z. B. hat: Treuhandkonto oder eingeschränkt RID, die verhindern, dass seine Bewegung.
8493	0x0000212D	ERROR_DS_CANT_WITH_ACCT_GROUP_MEMBERSHPS	Objekte mit Mitgliedschaften kann nicht über Domänengrenzen verschoben werden, da einmal bewegt, das Bedingungen für die Mitgliedschaft von der Gruppe der verletzen würde. Entfernen Sie das Objekt von jedem Konto Gruppenmitgliedschaften und wiederholen.
8494	0x0000212E	ERROR_DS_NC_MUST_HAVE_NC_PARENT	Ein naming Kontext Kopf muss die unmittelbar untergeordneten ein weiteres naming Kontext Kopf, keinen inneren Knoten sein.

Fehler			Beschreibung
Dezimal	Hexadezimal	Name	
8495	0x0000212F	ERROR_DS_CR_IMPOSSIBLE_TO_VALIDATE	Das Verzeichnis kann nicht den vorgeschlagenen Kontextnamen für naming überprüfen, weil es kein Replikat des Namenskontextes oberhalb des vorgeschlagenen Namenskontextes hält. Bitte stellen Sie sicher, dass die Domänennamenmaster-Rolle von einem Server stattfindet, die als globale Katalogserver konfiguriert ist und der Server auf dem neuesten Stand der Replikationspartner ist. (Gilt nur für Windows 2000 Domain Naming Master)
8496	0x00002130	ERROR_DS_DST_DOMAIN_NOT_NATIVE	Zieldomäne muss sich im einheitlichen Modus.
8497	0x00002131	ERROR_DS_MISSING_INFRASTRUCTURE_CONTAINER	Der Vorgang kann nicht ausgeführt werden, weil der Server nicht verfügbar einen Infrastruktur-Container in der Domäne von Interesse sind.
8498	0x00002132	ERROR_DS_CANT_MOVE_ACCOUNT_GROUP	Domänenübergreifende Verschieben von nicht leeren Kontogruppen ist nicht erlaubt.
8499	0x00002133	ERROR_DS_CANT_MOVE_RESOURCE_GROUP	Domänenübergreifende Verschieben von nicht leeren Ressourcengruppen ist nicht erlaubt.

Fehler			Beschreibung
Dezimal	Hexadezimal	Name	
8500	0x00002134	ERROR_DS_INVALID_SEARCH_FLAG	Die Search-Flags für das Attribut sind ungültig. Das ANR-Bit ist nur für Attribute von Unicode- oder Teletex-Zeichenfolgen gültig.
8501	0x00002135	ERROR_DS_NO_TREE_DELETE_ABOVE_NC	Baum-Löschungen, die an ein-mit einem NC-Kopf als abhängiges Objekt beginnen, sind nicht zulässig.
8502	0x00002136	ERROR_DS_COULDNT_LOCK_TREE_FOR_DELETE	Der Verzeichnisdienst konnte eine Struktur zur Vorbereitung einer Strukturlöschung zu sperren, da die Struktur verwendet wurde.
8503	0x00002137	ERROR_DS_COULDNT_IDENTIFY_OBJECTS_FOR_TREE_DELETE	Der Verzeichnisdienst konnte die Liste der zu löschenden beim Versuch einer Strukturlöschung Objekte zu identifizieren.
8504	0x00002138	ERROR_DS_SAM_INIT_FAILURE	Sicherheitskontenverwaltung ist aufgrund des folgenden Fehlers fehlgeschlagen: %1. Fehlerstatus: 0 x %2. Klicken Sie auf OK, um das System Herunterfahren und Neustart in Verzeichnisdienste wiederherstellen. Überprüfen Sie das Ereignisprotokoll detaillierte Informationen.
8505	0x00002139	ERROR_DS_SENSITIVE_GROUP_VIOLATION	Nur ein Administrator kann die Liste der Mitglieder einer administrativen Gruppe ändern.
8506	0x0000213A	ERROR_DS_CANT_MOD_PRIMARYGROUPID	Die primäre Gruppenkennung eines Domänencontrollerkontos kann nicht geändert werden.
8507	0x0000213B	ERROR_DS_ILLEGAL_BASE_SCHEMA_MOD	Wird versucht, das Basisschema zu ändern.
8508	0x0000213C	ERROR_DS_NONSAFE_SCHEMA_CHANGE	Hinzufügen eines neuen obligatorischen Attributs zu einer vorhandenen Klasse, ein obligatorisches Attribut aus einer vorhandenen Klasse löschen oder Hinzufügen von ein optionales Attribut auf Sonderklasse ist Spitze, die kein Backlink Attribut (direkt oder durch Vererbung, z. B. durch Hinzufügen oder Löschen einer Erweiterungsklasse) ist nicht zulässig.
8509	0x0000213D	ERROR_DS_SCHEMA_UPDATE_DISALLOWED	Schemaaktualisierung ist auf diesem DC nicht zulässig, weil der DC nicht das Schema-FSMO-Funktionsbesitzer ist.
8510	0x0000213E	ERROR_DS_CANT_CREATE_UNDER_SCHEMA	Ein Objekt dieser Klasse kann unter dem Schemacontainer nicht erstellt werden. Sie können nur Objekte unter dem Schemacontainer Attributschema und Klasse-Schema erstellen.
8511	0x0000213F	ERROR_DS_INSTALL_NO_SRC_SCH_VERSION	Installation des Replikats bzw. untergeordneten konnte das Attribut ObjectVersion auf dem Schemacontainer auf der Quell-DC. Entweder fehlt auf dem Schemacontainer das Attribut, oder die angegebenen Anmeldeinformationen sind nicht berechtigt, es zu lesen.
8512	0x00002140	ERROR_DS_INSTALL_NO_SCH_VERSION_IN_IFILE	Die Installation des Replikats bzw. untergeordneten konnte das Attribut ObjectVersion im Abschnitt SCHEMA der Datei im system32-Verzeichnis.
8513	0x00002141	ERROR_DS_INVALID_GROUP_TYPE	Der angegebene Gruppentyp ist ungültig.
8514	0x00002142	ERROR_DS_NO_NEST_GLOBALGROUP_IN_MIXEDDOMAIN	Globale Gruppen in einer Domäne im gemischten Modus können nicht verschachtelt werden, wenn die Gruppe Sicherheit aktiviert ist.
8515	0x00002143	ERROR_DS_NO_NEST_LOCALGROUP_IN_MIXEDDOMAIN	Lokale Gruppen in einer Domäne im gemischten Modus können nicht verschachtelt werden, wenn die Gruppe Sicherheit aktiviert ist.
8516	0x00002144	ERROR_DS_GLOBAL_CANT_HAVE_LOCAL_MEMBER	Eine globale Gruppe nicht als Mitglied eine lokale Gruppe.
8517	0x00002145	ERROR_DS_GLOBAL_CANT_HAVE_UNIVERSAL_MEMBER	Eine globale Gruppe kann keine universelle Gruppe als Mitglied haben.
8518	0x00002146	ERROR_DS_UNIVERSAL_CANT_HAVE_LOCAL_MEMBER	Eine universelle Gruppe kann nicht als Mitglied eine lokale Gruppe haben.
8519	0x00002147	ERROR_DS_GLOBAL_CANT_HAVE_CROSSDOMAIN_MEMBER	Eine globale Gruppe kann nicht Mitglied domänenübergreifende haben.
8520	0x00002148	ERROR_DS_LOCAL_CANT_HAVE_CROSSDOMAIN_LOCAL_MEMBER	Eine lokale Gruppe kann nicht als Mitglied einer anderen domänenübergreifende lokale Gruppe haben.

Fehler			Beschreibung
Dezi- mal	Hexadezimal	Name	
8521	0x00002149	ERROR_DS_HAVE_PRIMARY_MEMBERS	Eine Gruppe mit primären Mitgliedern kann nicht in eine Gruppe mit deaktivierter Sicherheit ändern.
8522	0x0000214A	ERROR_DS_STRING_SD_CONVERSION_FAILED	Der Cacheload des Schemas konnte die Zeichenfolge Standard-SD bei einem Klassenschemaobjekt konvertieren.
8523	0x0000214B	ERROR_DS_NAMING_MASTER_GC	Nur DSAs, die Globalkatalogserver konfiguriert darf die Domain Naming Master FSMO-Rolle zu halten. (Gilt nur für Windows 2000 Server)
8524	0x0000214C	ERROR_DS_LOOKUP_FAILURE	Der DSA-Vorgang kann aufgrund eines DNS-Lookup nicht fortfahren.
8525	0x0000214D	ERROR_DS_COULDNT_UPDATE_SPNS	Beim Verarbeiten einer Änderung des DNS-Hostnamens für ein Objekt, konnte der Dienstprinzipalnamens-Werte nicht synchron gehalten werden.
8526	0x0000214E	ERROR_DS_CANT_RETRIEVE_SD	Das Attribut Sicherheitsbeschreibung konnte nicht gelesen werden.
8527	0x0000214F	ERROR_DS_KEY_NOT_UNIQUE.	Das angeforderte Objekt wurde nicht gefunden, aber ein Objekt mit diesem Schlüssel wurde gefunden.
8528	0x00002150	ERROR_DS_WRONG_LINKED_ATT_SYNTAX	Die Syntax für die verknüpfte attributierten hinzugefügt wird, ist falsch. Forwardlinks haben nur die Syntax 2.5.5.1, 2.5.5.7 und 2.5.5.14 und Backlinks nur die Syntax 2.5.5.1 möglich.
8529	0x00002151	ERROR_DS_SAM_NEED_BOOTKEY_PASSWOR D	Die Sicherheitskontenverwaltung muss das Boot-Passwort zu erhalten.
8530	0x00002152	ERROR_DS_SAM_NEED_BOOTKEY_FLOPPY	Die Sicherheitskontenverwaltung muss den Schlüssel Boot von Diskette zu erhalten.
8531	0x00002153	ERROR_DS_CANT_START	Verzeichnisdienst kann nicht gestartet werden.
8532	0x00002154	ERROR_DS_INIT_FAILURE	Verzeichnisdienste konnten nicht gestartet werden.
8533	0x00002155	ERROR_DS_NO_PKT_PRIVACY_ON_CONNECTI ON	Die Verbindung zwischen Client und Server erfordert Paketsicherheit oder besser.
8534	0x00002156	ERROR_DS_SOURCE_DOMAIN_IN_FOREST	Die Quelldomäne möglicherweise nicht in der gleichen Gesamtstruktur als Ziel.
8535	0x00002157	ERROR_DS_DESTINATION_DOMAIN_NOT_IN_F OREST	Die Zieldomäne muss sich im Wald.
8536	0x00002158	ERROR_DS_DESTINATION_AUDITING_NOT_EN ABLED	Der Vorgang erfordert, dass Ziel Domain Überwachung aktiviert werden.
8537	0x00002159	ERROR_DS_CANT_FIND_DC_FOR_SRC_DOMAI N	Der Vorgang konnte keinen DC für die Quelldomäne finden.
8538	0x0000215A	ERROR_DS_SRC_OBJ_NOT_GROUP_OR_USER	Das Quellobjekt muss eine Gruppe oder einen Benutzer sein.
8539	0x0000215B	ERROR_DS_SRC_SID_EXISTS_IN_FOREST	SID des Quellobjekts ist bereits in Ziel-Gesamtstruktur.
8540	0x0000215C	ERROR_DS_SRC_AND_DST_OBJECT_CLASS_M ISMATCH	Das Quell- und Ziel-Objekt muss vom gleichen Typ sein.
8541	0x0000215D	ERROR_SAM_INIT_FAILURE	Sicherheitskontenverwaltung ist aufgrund des folgenden Fehlers fehlgeschlagen: %1. Fehlerstatus: 0 x %2. Klicken Sie auf OK, um das System Herunterfahren und starten Sie im abgesicherten Modus neu. Überprüfen Sie das Ereignisprotokoll detaillierte Informationen.
8542	0x0000215E	ERROR_DS_DRA_SCHEMA_INFO_SHIP	Schemainformationen konnten nicht in die Replikationsanforderung einbezogen.
8543	0x0000215F	ERROR_DS_DRA_SCHEMA_CONFLICT	Der Replikationsvorgang konnte nicht abgeschlossen werden, aufgrund einer Inkompatibilität Schema.
8544	0x00002160	ERROR_DS_DRA_EARLIER_SCHEMA_CONFLICT	Der Replikationsvorgang konnte nicht abgeschlossen werden, aufgrund einer vorherigen Schema-Inkompatibilität.
8545	0x00002161	ERROR_DS_DRA_OBJ_NC_MISMATCH	Die Replikationsaktualisierung konnte nicht angewendet werden, da die Quelle oder das Ziel hat, noch nicht erhaltenen Informationen bezüglich eines letzten domänenübergreifenden verschieben-Operation.

Fehler			Beschreibung
Dezimal	Hexadezimal	Name	
8546	0x00002162	ERROR_DS_NC_STILL_HAS_DSAS	Die angeforderte Domäne konnte nicht gelöscht werden, denn es gibt ein Domänencontroller, die immer noch diese Domain hosten.
8547	0x00002163	ERROR_DS_GC_REQUIRED	Der angeforderte Vorgang kann nur auf einem globalen Katalogserver ausgeführt werden.
8548	0x00002164	ERROR_DS_LOCAL_MEMBER_OF_LOCAL_ONLY	Eine lokale Gruppe kann nur Mitglied in anderen lokalen Gruppen in derselben Domäne sein.
8549	0x00002165	ERROR_DS_NO_FPO_IN_UNIVERSAL_GROUPS	Fremde Sicherheitsprinzipale können keine Mitglieder von universellen Gruppen sein.
8550	0x00002166	ERROR_DS_CANT_ADD_TO_GC	Das Attribut ist nicht zulässig, aus Sicherheitsgründen auf GC repliziert werden.
8551	0x00002167	ERROR_DS_NO_CHECKPOINT_WITH_PDC	Der Prüfpunkt mit dem PDC konnte nicht eingenommen werden, denn es gibt zu viele Änderungen derzeit verarbeitet wird.
8552	0x00002168	ERROR_DS_SOURCE_AUDITING_NOT_ENABLED	Der Vorgang erfordert die Quelle Domäne Überwachung aktiviert werden.
8553	0x00002169	ERROR_DS_CANT_CREATE_IN_NONDOMAIN_NC	Sicherheitsprinzipalobjekte können nur im Domänennamenkontext erstellt werden.
8554	0x0000216A	ERROR_DS_INVALID_NAME_FOR_SPN	Ein Service Principal Name (SPN) konnte nicht erstellt werden, da der angegebene Hostname nicht im notwendigen Format ist.
8555	0x0000216B	ERROR_DS_FILTER_USES_CONSTRUCTED_ATTRIBUTES	Ein Filter wurde übergeben, die konstruierten Attribute verwendet.
8556	0x0000216C	ERROR_DS_UNICODEPWD_NOT_IN_QUOTES	Der Attributwert "unicodePWD" muss in Anführungszeichen eingeschlossen werden.
8557	0x0000216D	ERROR_DS_MACHINE_ACCOUNT_QUOTA_EXCEEDED	Ihr Computer konnte der Domäne nicht hinzugefügt. Sie haben die maximale Anzahl der Computerkonten überschritten, die Sie berechtigt sind, in dieser Domäne zu erstellen. Wenden Sie sich an den Systemadministrator, um diese Grenze zurücksetzen oder erhöht haben.
8558	0x0000216E	ERROR_DS_MUST_BE_RUN_ON_DST_DC	Aus Sicherheitsgründen muss der Vorgang auf der Ziel-DC ausgeführt werden.
8559	0x0000216F	ERROR_DS_SRC_DC_MUST_BE_SP4_OR_GREATER	Aus Sicherheitsgründen muss der Quell-DC NT4SP4 sein oder größer.
8560	0x00002170	ERROR_DS_CANT_TREE_DELETE_CRITICAL_OBJ	Kritische Directory Service System-Objekte können während der Baum-Delete-Operationen gelöscht werden. Das Baum löschen kann teilweise durchgeführt wurden.
8561	0x00002171	ERROR_DS_INIT_FAILURE_CONSOLE	Verzeichnisdienste konnte aufgrund des folgenden Fehlers nicht gestartet: %1. Fehlerstatus: 0 x %2. Bitte klicken Sie auf OK zum Herunterfahren des Systems. Sie können die Wiederherstellungskonsole verwenden, um das System weiter zu diagnostizieren.
8562	0x00002172	ERROR_DS_SAM_INIT_FAILURE_CONSOLE	Sicherheitskontenverwaltung ist aufgrund des folgenden Fehlers fehlgeschlagen: %1. Fehlerstatus: 0 x %2. Bitte klicken Sie auf OK zum Herunterfahren des Systems. Sie können die Wiederherstellungskonsole verwenden, um das System weiter zu diagnostizieren.
8563	0x00002173	ERROR_DS_FOREST_VERSION_TOO_HIGH	Diese Version von Windows ist zu alt, um das aktuelle Verzeichnis Wald Verhalten zu unterstützen. Sie müssen das Betriebssystem auf diesem Server aktualisieren, bevor sie einen Domänencontroller in dieser Gesamtstruktur werden kann.
8564	0x00002174	ERROR_DS_DOMAIN_VERSION_TOO_HIGH	Diese Windows-Version ist zu alt, um das aktuelle Domain-Verhalten zu unterstützen. Sie müssen das Betriebssystem auf diesem Server aktualisieren, bevor sie einen Domänencontroller in dieser Domäne werden kann.
8565	0x00002175	ERROR_DS_FOREST_VERSION_TOO_LOW	Diese Windows-Version unterstützt nicht mehr die Verhaltensversion in diesem Directory-Gesamtstruktur verwendet. Sie müssen die Verhaltensversion Wald ausbauen, bevor dieser Server ein Domänencontroller in der Gesamtstruktur werden kann.

Fehler			Beschreibung
Dezimal	Hexadezimal	Name	
8566	0x00002176	ERROR_DS_DOMAIN_VERSION_TOO_LOW	Diese Windows-Version unterstützt nicht mehr die Verhaltensversion in dieser Domäne verwendet. Sie müssen die Verhaltensversion der Domäne voraus, bevor dieser Server ein Domänencontroller in der Domäne werden kann.
8567	0x00002177	ERROR_DS_INCOMPATIBLE_VERSION	Der Windows-Version ist inkompatibel mit der Verhaltensversion der Domäne oder Gesamtstruktur.
8568	0x00002178	ERROR_DS_LOW_DSA_VERSION	Die Verhaltensversion kann nicht auf den angeforderten Wert erhöht werden, weil noch Domänencontroller mit Versionen kleiner als der angeforderte Wert vorhanden sind.
8569	0x00002179	ERROR_DS_NO_BEHAVIOR_VERSION_IN_MIXEDDOMAIN	Der Versionswert Verhalten kann nicht erhöht werden, während die Domäne noch im gemischten Domänenmodus befindet. Zuerst müssen Sie die Domäne in den einheitlichen Modus ändern, bevor die Verhaltensversion erhöht.
8570	0x0000217A	ERROR_DS_NOT_SUPPORTED_SORT_ORDER	Die angeforderte Sortierreihenfolge wird nicht unterstützt.
8571	0x0000217B	ERROR_DS_NAME_NOT_UNIQUE	Gefunden Sie ein Objekt mit nicht eindeutigen Namen.
8572	0x0000217C	ERROR_DS_MACHINE_ACCOUNT_CREATED_PRENT4	Das Computerkonto wurde vor NT4 erstellt. Das Konto muss neu erstellt werden.
8573	0x0000217D	ERROR_DS_OUT_OF_VERSION_STORE	Die Datenbank ist außerhalb des Versionspeichers.
8574	0x0000217E	ERROR_DS_INCOMPATIBLE_CONTROLS_USED	Nicht fortsetzen, weil mehrere widersprüchliche Steuerelemente verwendet wurden.
8575	0x0000217F	ERROR_DS_NO_REF_DOMAIN	Keine gültige Sicherheitsbeschreibung-Referenzdomäne für diese Partition gefunden.
8576	0x00002180	ERROR_DS_RESERVED_LINK_ID	Schemaaktualisierung ist fehlgeschlagen: der Verknüpfungskennung ist reserviert.
8577	0x00002181	ERROR_DS_LINK_ID_NOT_AVAILABLE	Schemaaktualisierung ist fehlgeschlagen: Es gibt keine Link-Bezeichner.
8578	0x00002182	ERROR_DS_AG_CANT_HAVE_UNIVERSAL_MEMBER	Eine Kontogruppe kann keine universelle Gruppe als Mitglied haben.
8579	0x00002183	ERROR_DS_MODIFYDN_DISALLOWED_BY_INSTANCE_TYPE	Umbenennen Sie oder verschieben Sie, sind auf Benennung Kontext Köpfe oder schreibgeschützten Objekten nicht zulässig.
8580	0x00002184	ERROR_DS_NO_OBJECT_MOVE_IN_SCHEMA_NAMESPACE	Verschiebevorgänge sind auf Objekten im Schemanamenskontext nicht zulässig.
8581	0x00002185	ERROR_DS_MODIFYDN_DISALLOWED_BY_FLAG	Ein Systemflag festgelegt wurde, auf das Objekt und lässt nicht das Objekt verschoben oder umbenannt werden.
8582	0x00002186	ERROR_DS_MODIFYDN_WRONG_GRANDPARENT	Dieses Objekt ist nicht zulässig, dessen Großeltern-Container ändern. Bewegungen sind für dieses Objekt nicht verboten, aber beschränken sich auf Geschwister-Container.
8583	0x00002187	ERROR_DS_NAME_ERROR_TRUST_REFERRAL	Nicht vollständig auflösen, eine Überweisung in eine andere Gesamtstruktur erstellt wird.
8584	0x00002188	ERROR_NOT_SUPPORTED_ON_STANDARD_SERVER	Die angeforderte Aktion ist auf standard-Server nicht unterstützt.
8585	0x00002189	ERROR_DS_CANT_ACCESS_REMOTE_PART_OF_AD	Eine Partition von Active Directory befindet sich auf einem Remoteserver konnte nicht zugegriffen werden. Stellen Sie sicher, dass mindestens ein Server für die Partition ausgeführt wird, in Frage.
8586	0x0000218A	ERROR_DS_CR_IMPOSSIBLE_TO_VALIDATE	Das Verzeichnis kann nicht den vorgeschlagenen Namen naming Context (oder Partition) überprüfen, denn es kein Replikat hält noch kann es ein Replikat des Namenskontextes oberhalb des vorgeschlagenen Namenskontextes kontaktieren. Bitte stellen Sie sicher, dass der übergeordnete Namenskontext richtig im DNS registriert ist und dass mindestens ein Replikat dieses Namenskontextes vom Domänennamensmaster erreichbar.
8587	0x0000218B	ERROR_DS_THREAD_LIMIT_EXCEEDED	Der Thread für diese Anforderung wurde überschritten.

Fehler			Beschreibung
Dezi- mal	Hexadezimal	Name	
8588	0x0000218C	ERROR_DS_NOT_CLOSEST	Der globale Katalogserver ist nicht im Schrank- Standort.



		Fehler	Beschreibung
Dezimal	Hexadezimal	Name	
9001	0x00002329	DNS_ERROR_RCODE_FORMAT_ERROR	DNS-Server nicht in der Lage, Format zu interpretieren.
9002	0x0000232A	DNS_ERROR_RCODE_SERVER_FAILURE	DNS-Server-Fehler.
9003	0x0000232B	DNS_ERROR_RCODE_NAME_ERROR	DNS-Name ist nicht vorhanden.
9004	0x0000232C	DNS_ERROR_RCODE_NOT_IMPLEMENTED	DNS-Anfrage vom Name-Server nicht unterstützt.
9005	0x0000232D	DNS_ERROR_RCODE_REFUSED	DNS Betrieb verweigert.
9006	0x0000232E	DNS_ERROR_RCODE_YXDOMAIN	DNS-Namen, die nicht existieren sollte, ist vorhanden.
9007	0x0000232F	DNS_ERROR_RCODE_YXRRSET	DNS-RR-Menge, die nicht vorhanden sein sollte, ist vorhanden.
9008	0x00002330	DNS_ERROR_RCODE_NXRRSET	DNS-RR-Reihe, die vorhanden sind, ist nicht vorhanden.
9009	0x00002331	DNS_ERROR_RCODE_NOTAUTH	DNS-Server nicht autorisierend für die Zone.
9010	0x00002332	DNS_ERROR_RCODE_NOTZONE	DNS-Name im Update oder Prereq ist nicht in der Zone.
9016	0x00002338	DNS_ERROR_RCODE_BADSIG	Die DNS-Signatur konnte nicht überprüft werden.
9017	0x00002339	DNS_ERROR_RCODE_BADKEY	DNS-bad Taste.
9018	0x0000233A	DNS_ERROR_RCODE_BADTIME	Gültigkeit der DNS-Signatur ist abgelaufen.
9501	0x0000251D	DNS_INFO_NO_RECORDS	Keine Datensätze gefunden für angegebenen DNS-Abfrage.
9502	0x0000251E	DNS_ERROR_BAD_PACKET	Schlechten DNS-Paket.
9503	0x0000251F	DNS_ERROR_NO_PACKET	Kein DNS-Paket.
9504	0x00002520	DNS_ERROR_RCODE	DNS-Fehler, Rcode überprüfen.
9505	0x00002521	DNS_ERROR_UNSECURE_PACKET	Ungesicherte DNS-Paket.
9551	0x0000254F	DNS_ERROR_INVALID_TYPE	Ungültiger DNS-Typ.
9552	0x00002550	DNS_ERROR_INVALID_IP_ADDRESS	Ungültige IP-Adresse.
9553	0x00002551	DNS_ERROR_INVALID_PROPERTY	Ungültige Eigenschaft.
9554	0x00002552	DNS_ERROR_TRY_AGAIN_LATER	Versuchen Sie DNS-Vorgang später noch einmal.
9555	0x00002553	DNS_ERROR_NOT_UNIQUE	Eintrag für den angegebenen Namen und Typ ist nicht eindeutig.
9556	0x00002554	DNS_ERROR_NON_RFC_NAME	DNS-Name entspricht nicht RFC-Spezifikationen.
9557	0x00002555	DNS_STATUS_FQDN	DNS-Name ist ein vollständig qualifizierter DNS-Name.
9558	0x00002556	DNS_STATUS_DOTTED_NAME	DNS-Name ist (Multilabel) punktiert.
9559	0x00002557	DNS_STATUS_SINGLE_PART_NAME	DNS-Name ist eine einteilige.
9560	0x00002558	DNS_ERROR_INVALID_NAME_CHAR	DSN-Name enthält ein ungültiges Zeichen.
9561	0x00002559	DNS_ERROR_NUMERIC_NAME	DNS-Name ist vollständig numerisch.
9601	0x00002581	DNS_ERROR_ZONE_DOES_NOT_EXIST	DNS-Zone ist nicht vorhanden.
9602	0x00002582	DNS_ERROR_NO_ZONE_INFO	DNS-Zoneninformationen nicht verfügbar.
9603	0x00002583	DNS_ERROR_INVALID_ZONE_OPERATION	Ungültiger Vorgang für die DNS-Zone.
9604	0x00002584	DNS_ERROR_ZONE_CONFIGURATION_ERROR	Ungültige DNS-Zonenkonfiguration.
9605	0x00002585	DNS_ERROR_ZONE_HAS_NO_SOA_RECORD	DNS-Zone ist kein Start des Autoritätsursprung (SOA)-Eintrags.
9606	0x00002586	DNS_ERROR_ZONE_HAS_NO_NS_RECORDS	DNS-Zone besitzt keinen Namenservereintrag (NS).
9607	0x00002587	DNS_ERROR_ZONE_LOCKED	DNS-Zone ist gesperrt.
9608	0x00002588	DNS_ERROR_ZONE_CREATION_FAILED	Fehler beim DNS-Zone erstellen.
9609	0x00002589	DNS_ERROR_ZONE_ALREADY_EXISTS	DNS-Zone ist bereits vorhanden.
9610	0x0000258A	DNS_ERROR_AUTOZONE_ALREADY_EXISTS	Automatische DNS-Zone ist bereits vorhanden.
9611	0x0000258B	DNS_ERROR_INVALID_ZONE_TYPE	Ungültiger DNS-Zonentyp.
9612	0x0000258C	DNS_ERROR_SECONDARY_REQUIRES_MASTER_IP	Sekundäre DNS-Zone erfordert master IP-Adresse.
9613	0x0000258D	DNS_ERROR_ZONE_NOT_SECONDARY	DNS-Zone ist nicht sekundär.
9614	0x0000258E	DNS_ERROR_NEED_SECONDARY_ADDRESSES	Benötigen Sie sekundäre IP-Adresse.
9615	0x0000258F	DNS_ERROR_WINS_INIT_FAILED	WINS-Initialisierung ist fehlgeschlagen.
9616	0x00002590	DNS_ERROR_NEED_WINS_SERVERS	Benötigen Sie WINS-Server.
9617	0x00002591	DNS_ERROR_NBSTAT_INIT_FAILED	NBSTAT-Initialisierungsaufwurf ist fehlgeschlagen.
9618	0x00002592	DNS_ERROR_SOA_DELETE_INVALID	Ungültiges Löschen des Autoritätsursprung (SOA)

Fehler			Beschreibung
Dezimal	Hexadezimal	Name	
9619	0x00002593	DNS_ERROR_FORWARDER_ALREADY_EXISTS	Eine bedingte Weiterleitung-Zone ist für diesen Namen bereits vorhanden.
9651	0x000025B3	DNS_ERROR_PRIMARY_REQUIRES_DATAFILE	Primäre DNS-Zone erfordert eine Datendatei.
9652	0x000025B4	DNS_ERROR_INVALID_DATAFILE_NAME	Ungültige Datafile Name für DNS-Zone.
9653	0x000025B5	DNS_ERROR_DATAFILE_OPEN_FAILURE	Öffnen Sie die Datendatei für die DNS-Zone konnte nicht.
9654	0x000025B6	DNS_ERROR_FILE_WRITEBACK_FAILED	Konnte die Datendatei für die DNS-Zone zu schreiben.
9655	0x000025B7	DNS_ERROR_DATAFILE_PARSING	Fehler beim Lesen der Datendatei für die DNS-Zone.
9701	0x000025E5	DNS_ERROR_RECORD_DOES_NOT_EXIST	DNS-Eintrag ist nicht vorhanden.
9702	0x000025E6	DNS_ERROR_RECORD_FORMAT	DNS-Datensatzformat Fehler.
9703	0x000025E7	DNS_ERROR_NODE_CREATION_FAILED	Knoten-Erstellung-Fehler im DNS.
9704	0x000025E8	DNS_ERROR_UNKNOWN_RECORD_TYPE	Unbekannten DNS-Datensatztyp.
9705	0x000025E9	DNS_ERROR_RECORD_TIMED_OUT	DNS-Eintrag Zeitüberschreitung.
9706	0x000025EA	DNS_ERROR_NAME_NOT_IN_ZONE	Name nicht in der DNS-Zone.
9707	0x000025EB	DNS_ERROR_CNAME_LOOP	CNAME-Schleife gefunden.
9708	0x000025EC	DNS_ERROR_NODE_IS_CNAME	Knoten ist ein CNAME DNS-Eintrag.
9709	0x000025ED	DNS_ERROR_CNAME_COLLISION	Ein CNAME-Eintrag für angegebenen Namen ist bereits vorhanden.
9710	0x000025EE	DNS_ERROR_RECORD_ONLY_AT_ZONE_ROOT	Notieren Sie nur am DNS-Zonenstamm.
9711	0x000025EF	DNS_ERROR_RECORD_ALREADY_EXISTS	DNS-Eintrag ist bereits vorhanden.
9712	0x000025F0	DNS_ERROR_SECONDARY_DATA	Sekundäre DNS-Zone Datenfehler.
9713	0x000025F1	DNS_ERROR_NO_CREATE_CACHE_DATA	DNS-Cachedaten konnten nicht erstellt werden.
9714	0x000025F2	DNS_ERROR_NAME_DOES_NOT_EXIST	DNS-Name ist nicht vorhanden.
9715	0x000025F3	DNS_WARNING_PTR_CREATE_FAILED	Zeigereintrag (PTR) konnte nicht erstellt werden.
9716	0x000025F4	DNS_WARNING_DOMAIN_UNDELETED	DNS-Domäne wurde wiederhergestellt.
9717	0x000025F5	DNS_ERROR_DS_UNAVAILABLE	Der Verzeichnisdienst ist nicht verfügbar.
9718	0x000025F6	DNS_ERROR_DS_ZONE_ALREADY_EXISTS	DNS-Zone ist bereits im Verzeichnisdienst vorhanden.
9719	0x000025F7	DNS_ERROR_NO_BOOTFILE_IF_DS_ZONE	DNS-Server nicht erstellen oder lesen die Startdatei für den Verzeichnisdienst integrierte DNS-Zone.
9751	0x00002617	DNS_INFO_AXFR_COMPLETE	DNS-AXFR (Zonenübertragung) abgeschlossen.
9752	0x00002618	DNS_ERROR_AXFR	DNS-Zonenübertragung ist fehlgeschlagen.
9753	0x00002619	DNS_INFO_ADDED_LOCAL_WINS	Zusätzlichen lokalen WINS-Server.
9801	0x00002649	DNS_STATUS_CONTINUE_NEEDED	Sichere Updates Aufruf muss Aktualisierungsanforderung fortsetzen.
9851	0x0000267B	DNS_ERROR_NO_TCPIP	Netzwerkprotokoll TCP/IP nicht installiert
9852	0x0000267C	DNS_ERROR_NO_DNS_SERVERS	Keine DNS-Server für das lokale System konfiguriert.
9901	0x000026AD	DNS_ERROR_DP_DOES_NOT_EXIST	Die angegebene Verzeichnispertition existiert nicht.
9902	0x000026AE	DNS_ERROR_DP_ALREADY_EXISTS	Die angegebene Verzeichnispertition ist bereits vorhanden.
9903	0x000026AF	DNS_ERROR_DP_NOT_ENLISTED	Der DS ist nicht in der angegebenen Verzeichnispertition eingetragen.
9904	0x000026B0	DNS_ERROR_DP_ALREADY_ENLISTED	Der DS wird in die angegebene Verzeichnispertition bereits eingetragen.

Fehler			Beschreibung
Dezimal	Hexadezimal	Name	
10004	0x00002714	WSAEINTR	Ein Blockierungsvorgang wurde durch einen Aufruf von WSACancelBlockingCall unterbrochen.
10009	0x00002719	WSAEBADF	Gelieferten Datei-Handle ist ungültig.
10013	0x0000271D	WSAEACCES	Es wurde versucht, auf einen Socket in einer Weise, die durch die Zugriffsberechtigungen verboten.
10014	0x0000271E	WSAEFAULT	Das System entdeckt eine ungültige Zeigeradresse bei dem Versuch, das Zeigerargument in einem Aufruf verwenden.
10022	0x00002726	WSAEINVAL	Ein ungültiges Argument wurde angegeben.
10024	0x00002728	WSAEMFILE	Zu viele geöffnete Sockets.
10035	0x00002733	WSAEWOULDBLOCK	Ein nicht blockierender Socketvorgang konnte nicht sofort abgeschlossen werden.
10036	0x00002734	WSAEINPROGRESS	Ein Blockierungsvorgang wird momentan ausgeführt.
10037	0x00002735	WSAEALREADY	Ein Vorgang bezog sich auf einem nicht blockierenden Socket, die bereits einen Vorgang ausgeführt.
10038	0x00002736	WSAENOTSOCK	Ein Vorgang bezog sich auf etwas, das kein Socket ist.
10039	0x00002737	WSAEDESTADDRREQ	Eine erforderliche Adresse wurde aus einem Vorgang auf einem Socket weggelassen.
10040	0x00002738	WSAEMSGSIZE	Eine Meldung, die über einen Datagrammsocket gesendet wurde größer als den internen Nachrichtenpuffer oder einige andere Netzwerk-Limit, oder der Puffer verwendet, um ein Datagramm zu empfangen war kleiner als das Datagramm selbst.
10041	0x00002739	WSAEPROTOTYPE	Im Funktionsaufruf Socket wurde ein Protokoll angegeben, das Semantik des angeforderten Sockettyps nicht unterstützt.
10042	0x0000273A	WSAENOPROTOOPT	In einem Aufruf von Getsockopt oder Setsockopt wurde eine nicht unterstützte Option bzw. Ebene angegeben.
10043	0x0000273B	WSAEPROTONOSUPPORT	Das angeforderte Protokoll wurde nicht in das System konfiguriert, oder keine Implementierung dafür vorhanden.
10044	0x0000273C	WSAESOCKTOSUPPORT	Die Unterstützung für den angegebenen Sockettyp existiert nicht in dieser Adressfamilie.
10045	0x0000273D	WSAEOPNOTSUPP	Der Vorgang wird nicht unterstützt für den Typ des Objekts, auf die verwiesen wird.
10046	0x0000273E	WSAEPFNOSUPPORT	Die Protokollfamilie wurde nicht in das System konfiguriert oder keine Implementierung dafür vorhanden.
10047	0x0000273F	WSAEAFNOSUPPORT	Eine Adresse, die nicht kompatibel mit dem angeforderten Protokoll wurde verwendet.
10048	0x00002740	WSAEADDRINUSE	Regel nicht nur eine Verwendung von jede Socketadresse (Protokoll-Netzwerk-Adresse/ Anschluss) ist zulässig.
10049	0x00002741	WSAEADDRNOTAVAIL	Die angeforderte Adresse ist in seinem Kontext ungültig.
10050	0x00002742	WSAENETDOWN	Bei einem Socketvorgang ist ein tot Netzwerk aufgetreten.
10051	0x00002743	WSAENETUNREACH	Ein Socketvorgang bezog sich auf ein Netzwerk nicht erreichbar.
10052	0x00002744	WSAENETRESET	Die Verbindung wurde aufgrund von KeepAlive-Aktivitäten erkennen eines Fehlers während die Operation im Gange war gebrochen.
10053	0x00002745	WSAECONNABORTED	Eine bestehende Verbindung wurde von der Software in Ihrem Hostcomputer abgebrochen.
10054	0x00002746	WSAECONNRESET	Eine vorhandene Verbindung wurde vom Remotehost geschlossen.
10055	0x00002747	WSAENOBUFS	Ein Vorgang auf einem Socket konnte nicht ausgeführt werden, weil das System ausreichend Pufferspeicher fehlte oder eine Warteschlange voll war.

Fehler			Beschreibung
Dezimal	Hexadezimal	Name	
10056	0x00002748	WSAEISCONN	Eine Verbindungsanforderung wurde auf einen bereits verbundenen Socket.
10057	0x00002749	WSAENOTCONN	Eine Anforderung zum Senden oder empfangen von Daten wurde verhindert, da der Socket nicht verbunden ist und (beim Senden über einen Datagrammsocket mit einem Sendto-Aufruf) keine Adresse angegeben wurde.
10058	0x0000274A	WSAESHUTDOWN	Eine Anforderung zum Senden oder empfangen von Daten wurde verhindert, da der Socket hatte bereits in diese Richtung mit einem vorangegangenen Shutdown-Aufruf heruntergefahren worden.
10059	0x0000274B	WSAETOOMANYREFS	Zu viele Verweise auf einige Kernelobjekt.
10060	0x0000274C	WSAETIMEDOUT	Ein Verbindungsversuch ist fehlgeschlagen, da die verbundene Partei nicht richtig geantwortet hat, nach einer gewissen Zeit, oder die hergestellte Verbindung ist fehlgeschlagen, da der verbundene Host nicht reagiert hat.
10061	0x0000274D	WSAECONNREFUSED	Keine Verbindung konnte hergestellt werden, da der Zielcomputer aktiv es verweigert.
10062	0x0000274E	WSAELOOP	Name kann nicht übersetzt werden.
10063	0x0000274F	WSAENAMETOOLONG	Namenskomponente oder Name war zu lang.
10064	0x00002750	WSAEHOSTDOWN	Bei einem Socketvorgang ist fehlgeschlagen, da der Zielhost gedrückt wurde.
10065	0x00002751	WSAEHOSTUNREACH	Ein Socketvorgang bezog sich auf einen Host nicht erreichbar.
10066	0x00002752	WSAENOTEMPTY	Ein Verzeichnis kann nicht entfernt werden, die nicht leer ist.
10067	0x00002753	WSAEPROCLIM	Eine Windows Sockets-Implementation kann ein Limit für die Anzahl der Anwendungen bestehen, die zugleich auf diese zugreifen kann.
10068	0x00002754	WSAEUSERS	Lief der Quote.
10069	0x00002755	WSAEDQUOT	Datenträgerkontingent lief.
10070	0x00002756	WSAESTALE	Datei-Handle-Verweis ist nicht mehr verfügbar.
10071	0x00002757	WSAEREMOTE	Element ist nicht lokal verfügbar.
10091	0x0000276B	WSASYSNOTREADY	WSAStartup funktioniert Funktion nicht zu dieser Zeit, da das zugrunde liegende System verwendeten Netzwerkdienste derzeit nicht verfügbar ist.
10092	0x0000276C	WSAVERNOTSUPPORTED	Die angeforderte Windows Sockets-Version wird nicht unterstützt.
10093	0x0000276D	WSANOTINITIALISED	Die Anwendung hat WSAStartup nicht aufgerufen, oder WSAStartup fehlgeschlagen.
10101	0x00002775	WSAEDISCON	Wird von WSARcv oder WSARcvFrom, um anzugeben, dass die Gegenseite eine ordnungsgemäßes Herunterfahren-Sequenz eingeleitet hat.
10102	0x00002776	WSAENOMORE	Von WSALookupServiceNext können keine weiteren Ergebnisse zurückgegeben werden.
10103	0x00002777	WSAECANCELLED	WSALookupServiceEnd wurde aufgerufen, während dieser Aufruf noch verarbeitet wurde. Der Aufruf wurde abgebrochen.
1050°	0x00002778	WSAEINVALIDPROCTABLE	Die Prozedur-Aufruf-Tabelle ist ungültig.
10105	0x00002779	WSAEINVALIDPROVIDER	Der angeforderte Dienstanbieter ist ungültig.
10106	0x0000277A	WSAEPROVIDERFAILEDINIT	Der angeforderte Dienstanbieter konnte nicht geladen oder initialisiert werden.
10107	0x0000277B	WSASYSALLFAILURE	Ein Systemaufruf, der nie ausfällt ist fehlgeschlagen.
10108	0x0000277C	WSASERVICE_NOT_FOUND	Keine solchen Dienst ist bekannt. Der Dienst kann nicht im angegebenen Namespace gefunden werden.
10109	0x0000277D	WSATYPE_NOT_FOUND	Die angegebene Klasse wurde nicht gefunden.
10110	0x0000277E	WSA_E_NO_MORE	Von WSALookupServiceNext können keine weiteren Ergebnisse zurückgegeben werden.

Fehler			Beschreibung
Dezimal	Hexadezimal	Name	
10111	0x0000277F	WSA_E_CANCELLED	WSALookupServiceEnd wurde aufgerufen, während dieser Aufruf noch verarbeitet wurde. Der Aufruf wurde abgebrochen.
10112	0x00002780	WSAEREFUSED	Eine Datenbankabfrage ist fehlgeschlagen, da es aktiv verweigert wurde.
11001	0x00002AF9	WSAHOST_NOT_FOUND	Keine solche Host ist unbekannt.
11002	0x00002AFA	WSATRY_AGAIN	Dies ist normalerweise ein zeitweiliger Fehler bei der Auflösung von Hostnamen und bedeutet, dass der lokale Server keine Antwort aus einem autorisierenden Server erhalten.
11003	0x00002AFB	WSANO_RECOVERY	Während eine Datenbanksuche ist ein nicht behebbarer Fehler aufgetreten.
11004	0x00002AFC	WSANO_DATA	Der angeforderte Name ist gültig und wurde in der Datenbank gefunden, aber es verfügt nicht über die richtigen zugeordneten Daten, die für gelöst.
11005	0x00002AFD	WSA_QOS_RECEIVERS	Mindestens eine Reserve ist angekommen.
11006	0x00002AFE	WSA_QOS_SENDERS	Mindestens einen Pfad ist angekommen.
11007	0x00002AFF	WSA_QOS_NO_SENDERS	Es gibt keine Absender.
11008	0x00002B00	WSA_QOS_NO_RECEIVERS	Es gibt keine Empfänger.
11009	0x00002B01	WSA_QOS_REQUEST_CONFIRMED	Reserve ist bestätigt worden.
11010	0x00002B02	WSA_QOS_ADMISSION_FAILURE	Fehler aufgrund mangelnder Ressourcen.
11011	0x00002B03	WSA_QOS_POLICY_FAILURE	Aus administrativen Gründen - schlechte Anmeldeinformationen abgelehnt.
11012	0x00002B04	WSA_QOS_BAD_STYLE	Unbekannte oder widersprüchlichen Stil.
11013	0x00002B05	WSA_QOS_BAD_OBJECT	Problem mit einen Teil des Puffers Filter- oder Providerspecific im Allgemeinen.
11014	0x00002B06	WSA_QOS_TRAFFIC_CTRL_ERROR	Problem mit einem Teil der Flowspec.
11015	0x00002B07	WSA_QOS_GENERIC_ERROR	General QOS-Fehler.
11016	0x00002B08	WSA_QOS_ESERVICETYPE	Eine ungültige oder unbekannte Dienstyp wurde der Flowspec gefunden.
11017	0x00002B09	WSA_QOS_EFLOWSPEC	In der QOS-Struktur wurde eine ungültige oder inkonsistente Flowspec gefunden.
11018	0x00002B0A	WSA_QOS_EPROVSPECBUF	Ungültige QOS-spezifischen Anbieterpuffer.
11019	0x00002B0B	WSA_QOS_EFILTERSTYLE	Ein ungültiger QOS-Filter-Stil wurde verwendet.
11020	0x00002B0C	WSA_QOS_EFILTERTYPE	Ein ungültiger QOS-Filter-Typ verwendet wurde.
11021	0x00002B0D	WSA_QOS_EFILTERCOUNT	Eine falsche Anzahl an QOS FILTERSPECs wurden in die FLOWDESCRIPTOR angegeben.
11022	0x00002B0E	WSA_QOS_EOBLLENGTH	Im QOS-spezifischen Anbieterpuffer wurde ein Objekt mit einem ungültigen ObjectLength-Feld angegeben.
11023	0x00002B0F	WSA_QOS_EFLOWCOUNT	In der QOS-Struktur wurde eine falsche Anzahl von Flow-Deskriptoren angegeben.
11024	0x00002B10	WSA_QOS_EUNKNOWNPSOBJ	Im QOS-spezifischen Anbieterpuffer wurde ein unbekanntes Objekt gefunden.
11025	0x00002B11	WSA_QOS_EPOLICYOBJ	Im QOS-spezifischen Anbieterpuffer wurde ein ungültiges Richtlinienobjekt gefunden.
11026	0x00002B12	WSA_QOS_EFLOWDESC	Ein ungültiger QOS-Flow-Deskriptor wurde in die Liste der Flow-Deskriptoren gefunden.
11027	0x00002B13	WSA_QOS_EPSFLOWSPEC	Im QOS-spezifischen Anbieterpuffer wurde eine ungültige oder inkonsistente Flowspec gefunden.
11028	0x00002B14	WSA_QOS_EPSFILTERSPEC	Im QOS-spezifischen Anbieterpuffer wurde ein ungültiger FILTERSPEC gefunden.
11029	0x00002B15	WSA_QOS_ESDMODEOBJ	Im QOS-spezifischen Anbieterpuffer wurde eine ungültige Formobjekt verwerfen Modus gefunden.
11030	0x00002B16	WSA_QOS_ESHAPERATEOBJ	Im QOS-spezifischen Anbieterpuffer wurde ein ungültiges Strukturierungsratenobjekt gefunden.
11031	0x00002B17	WSA_QOS_RESERVED_PETYPE	Im QOS-spezifischen Anbieterpuffer wurde ein reserviertes Richtlinielement gefunden.

Fehler			Beschreibung
Dezimal	Hexadezimal	Name	
12000	0x00002EE0	ERROR_SXS_SECTION_NOT_FOUND	Der angeforderte Abschnitt war nicht anwesend in den Aktivierungskontext.
12001	0x00002EE1	ERROR_SXS_CANT_GEN_ACTCTX	Diese Anwendung konnte nicht gestartet werden, weil die Anwendungskonfiguration falsch ist. Durch eine Neuinstallation der Anwendung könnte das Problem beheben.
12002	0x00002EE2	ERROR_SXS_INVALID_ACTCTXDATA_FORMAT	Das Anwendungsformat Datenbindung ist ungültig.
12003	0x00002EE3	ERROR_SXS_ASSEMBLY_NOT_FOUND	Die referenzierte Assemblierung ist nicht auf Ihrem System installiert.
12004	0x00002EE4	ERROR_SXS_MANIFEST_FORMAT_ERROR	Die manifest-Datei beginnt nicht mit der erforderlichen Tag und Format.
12005	0x00002EE5	ERROR_SXS_MANIFEST_PARSE_ERROR	Die manifest-Datei enthält einen oder mehrere Syntaxfehler.
12006	0x00002EE6	ERROR_SXS_ACTIVATION_CONTEXT_DISABLED	Die Anwendung hat versucht, einen deaktivierten Aktivierungskontext zu aktivieren.
12007	0x00002EE7	ERROR_SXS_KEY_NOT_FOUND	Der angeforderte Nachschlüssel wurde nicht in jedem aktiven Aktivierungskontext gefunden.
12008	0x00002EE8	ERROR_SXS_VERSION_CONFLICT	Eine Komponentenversion benötigt, die durch die Anwendungskonflikte mit einer anderen bereits aktiven Komponentenversion.
12009	0x00002EE9	ERROR_SXS_WRONG_SECTION_TYPE	Der Typ angefordert, Aktivierung Kontext Abschnitt nicht die verwendeten API-Abfrage entspricht.
12010	0x00002EEA	ERROR_SXS_THREAD_QUERIES_DISABLED	Mangelnde Systemressourcen erforderte isolierten Aktivierung für den aktuellen Ausführungsthread an deaktiviert werden.
12011	0x00002EEB	ERROR_SXS_PROCESS_DEFAULT_ALREADY_SET	Beim Versuch, den Prozess-Standard-Aktivierungskontext festzulegen ist fehlgeschlagen, da der Prozess-Standard-Aktivierung-Kontext bereits festgelegt wurde.
12012	0x00002EEC	ERROR_SXS_UNKNOWN_ENCODING_GROUP	Bezeichner der Codierung angegeben wird nicht erkannt.
12013	0x00002EED	ERROR_SXS_UNKNOWN_ENCODING	Die Kodierung angefordert wird nicht erkannt.
12014	0x00002EEE	ERROR_SXS_INVALID_XML_NAMESPACE_URI	Das Manifest enthält einen Verweis auf einen ungültigen URI.
12015	0x00002EEF	ERROR_SXS_ROOT_MANIFEST_DEPENDENCY_NOT_INSTALLED	Das Anwendungsmanifest enthält einen Verweis auf eine abhängige Assembly, die nicht installiert ist.
12016	0x00002EF0	ERROR_SXS_LEAF_MANIFEST_DEPENDENCY_NOT_INSTALLED	Das Manifest für eine Assembly, die von der Anwendung verwendeten hat einen Verweis auf eine abhängige Assembly, die nicht installiert ist.
12017	0x00002EF1	ERROR_SXS_INVALID_ASSEMBLY_IDENTITY_ATTRIBUTE	Das Manifest enthält ein Attribut für die Identität der Assembly, die nicht gültig ist.
12018	0x00002EF2	ERROR_SXS_MANIFEST_MISSING_REQUIRED_DEFAULT_NAMESPACE	Das Manifest fehlt die erforderliche Standardspezifikation Namespace auf das Assembly-Element.
12019	0x00002EF3	ERROR_SXS_MANIFEST_INVALID_REQUIRED_DEFAULT_NAMESPACE	Das Manifest hat einen Standardnamespace auf Assembly-Elements angegeben, aber sein Wert ist nicht "Urn: Schemas-Microsoft-com".
12020	0x00002EF4	ERROR_SXS_PRIVATE_MANIFEST_CROSS_PATH_WITH_REPARSE_POINT	Die private Manifeste Sonde hat den Analysepunkte Punkt-assoziierten Weg gekreuzt.
12021	0x00002EF5	ERROR_SXS_DUPLICATE_DLL_NAME	Zwei oder mehr Komponenten, vom Anwendungsmanifest direkt oder indirekt referenzierte haben Dateien mit demselben Namen.
12022	0x00002EF6	ERROR_SXS_DUPLICATE_WINDOWCLASS_NAME	Zwei oder mehr Komponenten, vom Anwendungsmanifest direkt oder indirekt referenzierte haben Fensterklassen mit demselben Namen.
12023	0x00002EF7	ERROR_SXS_DUPLICATE_CLSID	Zwei oder mehr Komponenten verwiesen direkt oder indirekt vom Anwendungsmanifest haben den gleichen COM-Server CLSIDs.

Fehler			Beschreibung
Dezimal	Hexadezimal	Name	
12024	0x00002EF8	ERROR_SXS_DUPLICATE_IID	Zwei oder mehr Komponenten, vom Anwendungsmanifest direkt oder indirekt referenzierte haben Proxies für die gleichen IIDs der COM-Schnittstelle.
12025	0x00002EF9	ERROR_SXS_DUPLICATE_TLBID	Zwei oder mehr Komponenten, vom Anwendungsmanifest direkt oder indirekt referenzierte haben den gleichen COM-Typ-Bibliothek TLBIDs.
12026	0x00002EFA	ERROR_SXS_DUPLICATE_PROGID	Zwei oder mehr Komponenten verwiesen direkt oder indirekt vom Anwendungsmanifest haben den gleichen COM-ProgIDs.
12027	0x00002EFB	ERROR_SXS_DUPLICATE_ASSEMBLY_NAME	Zwei oder mehr Komponenten, vom Anwendungsmanifest direkt oder indirekt referenzierte sind verschiedene Versionen derselben Komponente nicht zulässig ist.
12028	0x00002EFC	ERROR_SXS_FILE_HASH_MISMATCH	Eine Komponentendatei stimmt nicht mit den Überprüfungsinformationen im Komponentenmanifest überein.
12029	0x00002EFD	ERROR_SXS_POLICY_PARSE_ERROR	Das Politik-Manifest enthält einen oder mehrere Syntaxfehler.
12030	0x00002EFE	ERROR_SXS_XML_E_MISSINGQUOTE	Manifestverarbeitungsfehler: Ein Zeichenfolgenliteral wurde erwartet, aber keine Öffnung Anführungsstrich Zeichen wurde gefunden.
12031	0x00002EFF	ERROR_SXS_XML_E_COMMENTSYNTAX	Manifestverarbeitungsfehler: Falsche Syntax wurde in einem Kommentar verwendet.
12032	0x00002F00	ERROR_SXS_XML_E_BADSTARTNAMECHAR	Manifestverarbeitungsfehler: Ein Name wurde mit einem ungültigen Zeichen gestartet.
12033	0x00002F01	ERROR_SXS_XML_E_BADNAMECHAR	Manifestverarbeitungsfehler: Ein Name enthält ein ungültiges Zeichen.
12034	0x00002F02	ERROR_SXS_XML_E_BADCHARINSTRING	Manifestverarbeitungsfehler: Ein String-literal enthält ein ungültiges Zeichen.
12035	0x00002F03	ERROR_SXS_XML_E_XMLDECLSYNTAX	Manifestverarbeitungsfehler: Ungültige Syntax für eine XML-Deklaration.
12036	0x00002F04	ERROR_SXS_XML_E_BADCHARDATA	Manifestverarbeitungsfehler: Ein ungültiges Zeichen wurde im Textinhalt gefunden.
12037	0x00002F05	ERROR_SXS_XML_E_MISSINGWHITESPACE	Manifestverarbeitungsfehler: Erforderliche Leerraum fehlte.
12038	0x00002F06	ERROR_SXS_XML_E_EXPECTINGTAGEND	Manifestverarbeitungsfehler: Das Zeichen '>' wurde erwartet.
12039	0x00002F07	ERROR_SXS_XML_E_MISSINGSEMICOLON	Manifestverarbeitungsfehler: Es wurde ein Semikolon erwartet.
12040	0x00002F08	ERROR_SXS_XML_E_UNBALANCEDPAREN	Manifestverarbeitungsfehler: Unausgeglichene Klammern.
12041	0x00002F09	ERROR_SXS_XML_E_INTERNALERROR	Manifestverarbeitungsfehler: Interner Fehler.
12042	0x00002F0A	ERROR_SXS_XML_E_UNEXPECTED_WHITESPACE	Manifestverarbeitungsfehler: Leerraum ist an dieser Stelle nicht zulässig.
12043	0x00002F0B	ERROR_SXS_XML_E_INCOMPLETE_ENCODING	Manifestverarbeitungsfehler: Ende der Datei erreicht ungültigen Status für die aktuelle Codierung.
12044	0x00002F0C	ERROR_SXS_XML_E_MISSING_PAREN	Manifestverarbeitungsfehler: Fehlende Klammer.
12045	0x00002F0D	ERROR_SXS_XML_E_EXPECTINGCLOSEQUOTE	Manifestverarbeitungsfehler: Ein Einzel- oder Doppelzitat schließendes Anführungszeichen Zeichen (' oder ') fehlt.
12046	0x00002F0E	ERROR_SXS_XML_E_MULTIPLE_COLONS	Manifestverarbeitungsfehler: Mehrere Doppelpunkte dürfen nicht in einen Namen.
12047	0x00002F0F	ERROR_SXS_XML_E_INVALID_DECIMAL	Manifestverarbeitungsfehler: Ungültiges Zeichen für Dezimalziffer.
12048	0x00002F10	ERROR_SXS_XML_E_INVALID_HEXIDECIMAL	Manifestverarbeitungsfehler: Ungültiges Zeichen für die Hexadezimalziffer.
12049	0x00002F11	ERROR_SXS_XML_E_INVALID_UNICODE	Manifestverarbeitungsfehler: Ungültige Unicode-Zeichenwert für diese Plattform.
12050	0x00002F12	ERROR_SXS_XML_E_WHITESPACEORQUESTIONMARK	Manifestverarbeitungsfehler: Erwartet Leerraum oder '?'.
12051	0x00002F13	ERROR_SXS_XML_E_UNEXPECTEDENDTAG	Manifestverarbeitungsfehler: End-Tag wurde an dieser Stelle nicht erwartet.

Fehler			Beschreibung
Dezimal	Hexadezimal	Name	
12052	0x00002F14	ERROR_SXS_XML_E_UNCLOSEDTAG	Manifestverarbeitungsfehler: Die folgenden Tags waren nicht geschlossen: %1.
12053	0x00002F15	ERROR_SXS_XML_E_DUPLICATEATTRIBUTE	Manifestverarbeitungsfehler: Doppeltes Attribut.
12054	0x00002F16	ERROR_SXS_XML_E_MULTIPLEROOTS	Manifestverarbeitungsfehler: Einziger Top-Level-Element darf in einem XML-Dokument.
12055	0x00002F17	ERROR_SXS_XML_E_INVALIDATROOTLEVEL	Manifestverarbeitungsfehler: Ungültig auf der obersten Ebene des Dokuments.
12056	0x00002F18	ERROR_SXS_XML_E_BADXMLDECL	Manifestverarbeitungsfehler: Ungültige XML-Deklaration.
12057	0x00002F19	ERROR_SXS_XML_E_MISSINGROOT	Manifestverarbeitungsfehler: XML-Dokument muss ein Element der obersten Ebene.
12058	0x00002F1A	ERROR_SXS_XML_E_UNEXPECTEDEOF	Manifestverarbeitungsfehler: Unerwartetes Dateende.
12059	0x00002F1B	ERROR_SXS_XML_E_BADPEREFINSUBSET	Manifestverarbeitungsfehler: Parameter-Entitäten können nicht innerhalb von Markupdeklarationen in einer internen Teilmenge verwendet werden.
12060	0x00002F1C	ERROR_SXS_XML_E_UNCLOSEDSTARTTAG	Manifestverarbeitungsfehler: Element wurde nicht geschlossen.
12061	0x00002F1D	ERROR_SXS_XML_E_UNCLOSEDENDTAG	Manifestverarbeitungsfehler: Endelement fehlte das Zeichen '>'.
12062	0x00002F1E	ERROR_SXS_XML_E_UNCLOSEDSTRING	Manifestverarbeitungsfehler: Ein Zeichenfolgenliteral wurde nicht geschlossen.
12063	0x00002F1F	ERROR_SXS_XML_E_UNCLOSEDCOMMENT	Manifestverarbeitungsfehler: Ein Kommentar wurde nicht geschlossen.
12064	0x00002F20	ERROR_SXS_XML_E_UNCLOSEDDECL	Manifestverarbeitungsfehler: Eine Erklärung wurde nicht geschlossen.
12065	0x00002F21	ERROR_SXS_XML_E_UNCLOSEDCDATA	Manifestverarbeitungsfehler: Ein CDATA-Abschnitt wurde nicht geschlossen.
12066	0x00002F22	ERROR_SXS_XML_E_RESERVEDNAMESPACE	Manifestverarbeitungsfehler: Das Namespacepräfix darf nicht mit der reservierten Zeichenkette "Xml" beginnen.
12067	0x00002F23	ERROR_SXS_XML_E_INVALIDENCODING	Manifestverarbeitungsfehler: System der angegebenen Codierung unterstützt nicht.
12068	0x00002F24	ERROR_SXS_XML_E_INVALIDSWITCH	Manifestverarbeitungsfehler: Wechsel von der aktuellen Codierung auf angegebene Codierung nicht unterstützt.
12069	0x00002F25	ERROR_SXS_XML_E_BADXMLCASE	Manifestverarbeitungsfehler: Der Name "Xml" ist reserviert und muss klein geschrieben sein.
12070	0x00002F26	ERROR_SXS_XML_E_INVALID_STANDALONE	Manifestverarbeitungsfehler: Das Standalone-Attribut muss den Wert "Ja" oder "Nein".
12071	0x00002F27	ERROR_SXS_XML_E_UNEXPECTED_STANDALONE	Manifestverarbeitungsfehler: Das Standalone-Attribut kann nicht in externe Entitäten verwendet werden.
12072	0x00002F28	ERROR_SXS_XML_E_INVALID_VERSION	Manifestverarbeitungsfehler: Ungültige Versionsnummer.
12073	0x00002F29	ERROR_SXS_XML_E_MISSINGEQUALS	Manifestverarbeitungsfehler: Fehlendes Gleichheitszeichen zwischen und Attributwert.
13000	0x000032C8	ERROR_IPSEC_QM_POLICY_EXISTS	Die angegebene Schnellmodusrichtlinie ist bereits vorhanden.
13001	0x000032C9	ERROR_IPSEC_QM_POLICY_NOT_FOUND	Die angegebene Schnellmodusrichtlinie wurde nicht gefunden.
13002	0x000032CA	ERROR_IPSEC_QM_POLICY_IN_USE	Die angegebene Schnellmodusrichtlinie wird verwendet.
13003	0x000032CB	ERROR_IPSEC_MM_POLICY_EXISTS	Die angegebene Hauptmodusrichtlinie ist bereits vorhanden.
13004	0x000032CC	ERROR_IPSEC_MM_POLICY_NOT_FOUND	Die angegebene Hauptmodusrichtlinie wurde nicht gefunden.
13005	0x000032CD	ERROR_IPSEC_MM_POLICY_IN_USE	Die angegebene Hauptmodusrichtlinie wird verwendet.
13006	0x000032CE	ERROR_IPSEC_MM_FILTER_EXISTS	Der angegebene Hauptmodusfilter ist bereits vorhanden.
13007	0x000032CF	ERROR_IPSEC_MM_FILTER_NOT_FOUND	Die angegebene Hauptmodusfilter wurde nicht gefunden.
13008	0x000032D0	ERROR_IPSEC_TRANSPORT_FILTER_EXISTS	Der angegebenen Transport-Mode-Filter ist bereits vorhanden.



Fehler			Beschreibung
Dezimal	Hexadezimal	Name	
13009	0x000032D1	ERROR_IPSEC_TRANSPORT_FILTER_NOT_FOUND	Der angegebenen Transport-Mode-Filter ist nicht vorhanden.
13010	0x000032D2	ERROR_IPSEC_MM_AUTH_EXISTS	Die angegebene Hauptmodus-Authentifizierungsliste ist vorhanden.
13011	0x000032D3	ERROR_IPSEC_MM_AUTH_NOT_FOUND	Die angegebene Hauptmodus-Authentifizierungsliste wurde nicht gefunden.
13012	0x000032D4	ERROR_IPSEC_MM_AUTH_IN_USE	Die angegebene Schnellmodusrichtlinie wird verwendet.
13013	0x000032D5	ERROR_IPSEC_DEFAULT_MM_POLICY_NOT_FOUND	Die angegebene Hauptmodusrichtlinie wurde nicht gefunden.
13014	0x000032D6	ERROR_IPSEC_DEFAULT_MM_AUTH_NOT_FOUND	Die angegebene Schnellmodusrichtlinie wurde nicht gefunden.
13015	0x000032D7	ERROR_IPSEC_DEFAULT_QM_POLICY_NOT_FOUND	Die manifest-Datei enthält einen oder mehrere Syntaxfehler.
13016	0x000032D8	ERROR_IPSEC_TUNNEL_FILTER_EXISTS	Die Anwendung hat versucht, einen deaktivierten Aktivierungskontext zu aktivieren.
13017	0x000032D9	ERROR_IPSEC_TUNNEL_FILTER_NOT_FOUND	Der angeforderte Nachschlüssel wurde nicht in jedem aktiven Aktivierungskontext gefunden.
13018	0x000032DA	ERROR_IPSEC_MM_FILTER_PENDING_DELETION	Der Hauptmodus-Filter steht zum Löschen.
13019	0x000032DB	ERROR_IPSEC_TRANSPORT_FILTER_PENDING_DELETION	Der Transportfilter steht zum Löschen.
13020	0x000032DC	ERROR_IPSEC_TUNNEL_FILTER_PENDING_DELETION	Der Tunnel-Filter steht zum Löschen.
13021	0x000032DD	ERROR_IPSEC_MM_POLICY_PENDING_DELETION	Die Hauptmodus-Politik steht zum Löschen.
13022	0x000032DE	ERROR_IPSEC_MM_AUTH_PENDING_DELETION	Das Hauptmodus-Authentifizierung-Bundle steht zum Löschen.
13023	0x000032DF	ERROR_IPSEC_QM_POLICY_PENDING_DELETION	Die Schnellmodusrichtlinie steht zum Löschen.
13801	0x000035E9	ERROR_IPSEC_IKE_AUTH_FAIL	IKE-Authentifizierung-Anmeldeinformationen sind inakzeptabel.
13802	0x000035EA	ERROR_IPSEC_IKE_ATTRIB_FAIL	IKE-Sicherheitsattribute sind inakzeptabel.
13803	0x000035EB	ERROR_IPSEC_IKE_NEGOTIATION_PENDING	IKE-Aushandlung im Gange.
13804	0x000035EC	ERROR_IPSEC_IKE_GENERAL_PROCESSING_ERROR	Allgemeine Verarbeitungsfehler.
13805	0x000035ED	ERROR_IPSEC_IKE_TIMED_OUT	Verhandlung Zeitüberschreitung.
13806	0x000035EE	ERROR_IPSEC_IKE_NO_CERT	IKE wurde kein gültiges Zertifikat gefunden.
13807	0x000035EF	ERROR_IPSEC_IKE_SA_DELETED	IKE-Sicherheitszuordnung gelöscht von Peer vor Gründung abgeschlossen.
13808	0x000035F0	ERROR_IPSEC_IKE_SA_REAPED	IKE-Sicherheitszuordnung gelöscht vor Gründung abgeschlossen.
13809	0x000035F1	ERROR_IPSEC_IKE_MM_ACQUIRE_DROP	Aushandlungsanforderung saß in der Warteschlange zu lang.
13810	0x000035F2	ERROR_IPSEC_IKE_QM_ACQUIRE_DROP	Aushandlungsanforderung saß in der Warteschlange zu lang.
13811	0x000035F3	ERROR_IPSEC_IKE_QUEUE_DROP_MM	Aushandlungsanforderung saß in der Warteschlange zu lang.
13812	0x000035F4	ERROR_IPSEC_IKE_QUEUE_DROP_NO_MM	Aushandlungsanforderung saß in der Warteschlange zu lang.
13813	0x000035F5	ERROR_IPSEC_IKE_DROP_NO_RESPONSE	Keine Antwort von Peer.
13814	0x000035F6	ERROR_IPSEC_IKE_MM_DELAY_DROP	Verhandlung dauerte zu lange.
13815	0x000035F7	ERROR_IPSEC_IKE_QM_DELAY_DROP	Verhandlung dauerte zu lange.
13816	0x000035F8	ERROR_IPSEC_IKE_ERROR	Unbekannter Fehler aufgetreten.
13817	0x000035F9	ERROR_IPSEC_IKE_CRL_FAILED	Zertifikat Widerruf überprüfen konnte.
13818	0x000035FA	ERROR_IPSEC_IKE_INVALID_KEY_USAGE	Ungültiges Zertifikat Schlüsselverwendung.
13819	0x000035FB	ERROR_IPSEC_IKE_INVALID_CERT_TYPE	Ungültiges Zertifikat-Typ.
13820	0x000035FC	ERROR_IPSEC_IKE_NO_PRIVATE_KEY	Kein Zertifikat zugeordneten privaten Schlüssel.
13822	0x000035FE	ERROR_IPSEC_IKE_DH_FAIL	Fehler bei Diffie-Helman-Berechnung.
13824	0x00003600	ERROR_IPSEC_IKE_INVALID_HEADER	Ungültiger Header.
13825	0x00003601	ERROR_IPSEC_IKE_NO_POLICY	Keine Richtlinie konfiguriert.
13826	0x00003602	ERROR_IPSEC_IKE_INVALID_SIGNATURE	Fehler beim Überprüfen der Signatur.

Fehler			Beschreibung
Dezimal	Hexadezimal	Name	
13827	0x00003603	ERROR_IPSEC_IKE_KERBEROS_ERROR	Fehler beim Authentifizieren mit Kerberos.
13828	0x00003604	ERROR_IPSEC_IKE_NO_PUBLIC_KEY	Zertifikat des Peers haben keinen öffentlichen Schlüssel.
13829	0x00003605	ERROR_IPSEC_IKE_PROCESS_ERR	Fehler Verarbeitung Fehler Nutzlast.
13830	0x00003606	ERROR_IPSEC_IKE_PROCESS_ERR_SA	Fehler Verarbeitung SA Nutzlast.
13831	0x00003607	ERROR_IPSEC_IKE_PROCESS_ERR_PROP	Fehler beim Verarbeiten Vorschlag Nutzlast.
13832	0x00003608	ERROR_IPSEC_IKE_PROCESS_ERR_TRANS	Fehler beim Verarbeiten Transform Nutzlast.
13833	0x00003609	ERROR_IPSEC_IKE_PROCESS_ERR_KE	Fehler Verarbeitung KE Nutzlast.
13834	0x0000360A	ERROR_IPSEC_IKE_PROCESS_ERR_ID	Fehler-Verarbeitung-ID-Nutzlast.
13835	0x0000360B	ERROR_IPSEC_IKE_PROCESS_ERR_CERT	Fehler beim Verarbeiten Cert Nutzlast.
13836	0x0000360C	ERROR_IPSEC_IKE_PROCESS_ERR_CERT_REQ	Fehler beim Verarbeiten Zertifikatanforderung Nutzlast.
13837	0x0000360D	ERROR_IPSEC_IKE_PROCESS_ERR_HASH	Fehler beim Verarbeiten Hash Nutzlast.
13838	0x0000360E	ERROR_IPSEC_IKE_PROCESS_ERR_SIG	Fehler beim Verarbeiten Signatur Nutzlast.
13839	0x0000360F	ERROR_IPSEC_IKE_PROCESS_ERR_NONCE	Fehler beim Verarbeiten Nonce Nutzlast.
13840	0x00003610	ERROR_IPSEC_IKE_PROCESS_ERR_NOTIFY	Fehler beim Verarbeiten Notify-Nutzlast.
13841	0x00003611	ERROR_IPSEC_IKE_PROCESS_ERR_DELETE	Fehler beim Verarbeiten der Nutzlast löschen.
13842	0x00003612	ERROR_IPSEC_IKE_PROCESS_ERR_VENDOR	Fehler beim Verarbeiten VendorId Nutzlast.
13843	0x00003613	ERROR_IPSEC_IKE_INVALID_PAYLOAD	Ungültige Nutzlast empfangen.
13844	0x00003614	ERROR_IPSEC_IKE_LOAD_SOFT_SA	Soft-Sicherheitszuordnung geladen.
13845	0x00003615	ERROR_IPSEC_IKE_SOFT_SA_TORN_DOWN	Soft-Sicherheitszuordnung abgerissen.
13846	0x00003616	ERROR_IPSEC_IKE_INVALID_COOKIE	Ungültige Cookie empfangen...
13847	0x00003617	ERROR_IPSEC_IKE_NO_PEER_CERT	Peer konnte gültiges Zertifikat senden.
13848	0x00003618	ERROR_IPSEC_IKE_PEER_CRL_FAILED	Zertifizierung Widerruf Kontrolle der Peerzertifikats ist fehlgeschlagen.
13849	0x00003619	ERROR_IPSEC_IKE_POLICY_CHANGE	Neue Richtlinie für ungültig erklärt SAs mit alten Politik gebildet.
13850	0x0000361A	ERROR_IPSEC_IKE_NO_MM_POLICY	Es gibt keine verfügbaren Main Mode IKE-Richtlinie.
13851	0x0000361B	ERROR_IPSEC_IKE_NOTCBPRIV	Fehler beim TCB-Berechtigung aktiviert.
13852	0x0000361C	ERROR_IPSEC_IKE_SECLoadFAIL	Fehler beim Laden von Sicherheit.DLL.
13853	0x0000361D	ERROR_IPSEC_IKE_FAILSSPINIT	Sicherheit Tabelle Versand Funktionsadresse von SSPI erhalten konnte.
13854	0x0000361E	ERROR_IPSEC_IKE_FAILQUERYSSP	Fehler bei der Abfrage von Kerberos-Paket um max token-Größe zu erhalten.
13855	0x0000361F	ERROR_IPSEC_IKE_SRVACQFAIL	Fehler beim Abrufen der Kerberos-Serveranmeldeinformationen für ISAKMP/ ERROR_IPSEC_IKE Dienst. Kerberos-Authentifizierung funktioniert nicht. Der wahrscheinlichste Grund dafür ist mangelnde Domänenmitgliedschaft. Dies ist normal, wenn Ihr Computer Mitglied einer Arbeitsgruppe ist.
13856	0x00003620	ERROR_IPSEC_IKE_SRVQUERYCRED	Fehler beim Bestimmen der SSPI-Prinzipalname für ISAKMP/ERROR_IPSEC_IKE Dienst (QueryCredentialsAttributes).
13857	0x00003621	ERROR_IPSEC_IKE_GETSPIFAIL	Konnte keine neue SPI für die eingehende SA vom Ipsec-Treiber zu erhalten. Die häufigste Ursache hierfür ist, dass der Treiber nicht den richtigen Filter. Überprüfen Sie Ihre Politik um die Filter zu überprüfen.
13858	0x00003622	ERROR_IPSEC_IKE_INVALID_FILTER	Da Filter ist ungültig.
13859	0x00003623	ERROR_IPSEC_IKE_OUT_OF_MEMORY	Speicherzuordnung fehlgeschlagen.
13860	0x00003624	ERROR_IPSEC_IKE_ADD_UPDATE_KEY_FAILED	Fehler beim Hinzufügen von Security Association zur IPsec-Treiber. Die häufigste Ursache hierfür ist, wenn die IKE-Aushandlung zu lange dauerte. Wenn das Problem weiterhin auftritt, reduzieren Sie die Auslastung auf dem fehlerhaften Computer.
13861	0x00003625	ERROR_IPSEC_IKE_INVALID_POLICY	Ungültige Richtlinien.
13862	0x00003626	ERROR_IPSEC_IKE_UNKNOWN_DOI	Ungültige DOI.
13863	0x00003627	ERROR_IPSEC_IKE_INVALID_SITUATION	Ungültige Lage.
13864	0x00003628	ERROR_IPSEC_IKE_DH_FAILURE	Diffie-Hellman-Fehler.
13865	0x00003629	ERROR_IPSEC_IKE_INVALID_GROUP	Ungültige Diffie-Hellman-Gruppe.

Fehler			Beschreibung
Dezimal	Hexadezimal	Name	
13866	0x0000362A	ERROR_IPSEC_IKE_ENCRYPT	Fehler verschlüsseln Nutzlast.
13867	0x0000362B	ERROR_IPSEC_IKE_DECRYPT	Fehler entschlüsseln Nutzlast.
13868	0x0000362C	ERROR_IPSEC_IKE_POLICY_MATCH	Fehler der Politik überein.
13869	0x0000362D	ERROR_IPSEC_IKE_UNSUPPORTED_ID	Nicht unterstützte ID.
13870	0x0000362E	ERROR_IPSEC_IKE_INVALID_HASH	Hashüberprüfung ist fehlgeschlagen.
13871	0x0000362F	ERROR_IPSEC_IKE_INVALID_HASH_ALG	Ungültige Hash-Algorithmus.
13872	0x00003630	ERROR_IPSEC_IKE_INVALID_HASH_SIZE	Ungültige Hash-Größe.
13873	0x00003631	ERROR_IPSEC_IKE_INVALID_ENCRYPT_ALG	Ungültige Verschlüsselungsalgorithmus.
13874	0x00003632	ERROR_IPSEC_IKE_INVALID_AUTH_ALG	Ungültiger Authentifizierungsalgorithmus.
13875	0x00003633	ERROR_IPSEC_IKE_INVALID_SIG	Ungültiges Zertifikat-Signatur.
13876	0x00003634	ERROR_IPSEC_IKE_LOAD_FAILED	Laden fehlgeschlagen ist.
13877	0x00003635	ERROR_IPSEC_IKE_RPC_DELETE	Über RPC-Aufruf gelöscht.
13878	0x00003636	ERROR_IPSEC_IKE_BENIGN_REINIT	Vorübergehender Zustand erstellt, um Reinit auszuführen. Dies ist keine echte Fehler.
13879	0x00003637	ERROR_IPSEC_IKE_INVALID_RESPONDER_LIFETIME_NOTIFY	Den Lebenszeitwert erhielt der Responder Lifetime Benachrichtigen ist unter dem Mindestwert von Windows 2000 konfiguriert. Bitte korrigieren Sie die Richtlinie auf dem Peer-Computer.
13880	0x00003638	ERROR_IPSEC_IKE_QM_LIMIT_REAP	SA geerntet weil QM Grenze erreicht wurde.
13881	0x00003639	ERROR_IPSEC_IKE_INVALID_CERT_KEYLEN	Schlüssellänge im Zertifikat ist zu klein für die konfigurierten Sicherheitsanforderungen.
13882	0x0000363A	ERROR_IPSEC_IKE_MM_LIMIT	Maximale Anzahl von etablierten MM SAs, peer überschritten.
13883	0x0000363B	ERROR_IPSEC_IKE_NEGOTIATION_DISABLED	IKE erhielt eine Politik, die Aushandlung deaktiviert.
13884	0x0000363C	ERROR_IPSEC_IKE_NEG_STATUS_END	



Mehr Informationen:  
**[www.beckhoff.de/tf6250](http://www.beckhoff.de/tf6250)**

Beckhoff Automation GmbH & Co. KG  
Hülshorstweg 20  
33415 Verl  
Deutschland  
Telefon: +49 5246 9630  
[info@beckhoff.com](mailto:info@beckhoff.com)  
[www.beckhoff.com](http://www.beckhoff.com)

