



TF6720 | TC3 IoT Data Agent

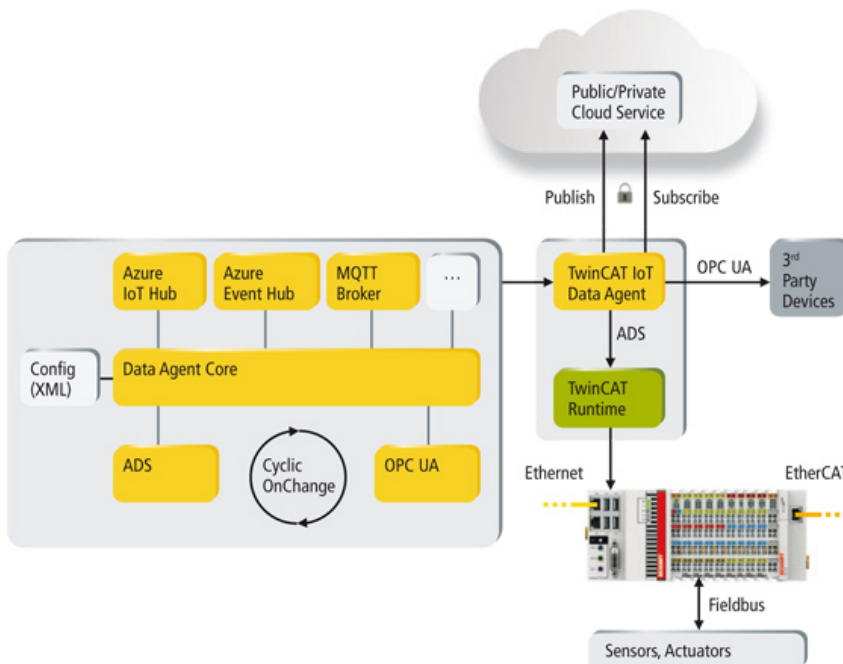
TC3 IoT Data Agent stellt bidirektionale IoT-Kommunikationsfunktionen in Form einer Gateway-Applikation zur Verfügung, welche unabhängig von der TwinCAT-Echtzeitumgebung konfiguriert und betrieben werden kann.

Der Data Agent holt dafür konfigurierte Prozessdaten eigenständig ab und überträgt sie an einen bestimmten Kommunikations- oder Datendienst in der Microsoft-Azure- oder Amazon Web Services (AWS)-Cloud, oder er versendet die Prozessdaten an einen MQTT- oder AMQP-Message-Broker. Zum Abholen der Prozessdaten stehen sowohl TwinCAT ADS, als auch der IEC-Standard OPC UA inklusive der enthaltenen Sicherheitsmechanismen zur Verfügung, was eine zusätzliche Absicherung der Datenkommunikation bis in die Steuerung bzw. das jeweilige Endgerät ermöglicht.

Zur Reduktion des Datenverkehrs und damit einhergehender Kosten unterstützt der Data Agent fortgeschrittene Sampling-Mechanismen, wie z. B. On-Data-Change-Übertragungen.

Im Falle einer Verbindungsunterbrechung stehen Buffering-Algorithmen zur Verfügung, um Datenverlust zu vermeiden. Die gesamte Parametrisierung des Data Agent erfolgt über einen grafischen Editor, was die Usability deutlich erleichtert und die Einrichtungszeit während der Inbetriebnahme verringert.

Mit den TC3 IoT Data Agent Packs TF672x kann der TC3 IoT Data Agent um 4, 16, 64 oder 256 zusätzliche ADS-Ziellaufzeiten oder OPC UA Namespaces erweitert werden.



Technische Daten	TF6720
Benötigt	TC1000
Zielsystem	Windows 7/8/10

Bestellangaben	
TF6720-0v40	TC3 IoT Data Agent, Plattform 40 (Performance)
TF6720-0v50	TC3 IoT Data Agent, Plattform 50 (Performance Plus)
TF6720-0v60	TC3 IoT Data Agent, Plattform 60 (Mid Performance)
TF6720-0v70	TC3 IoT Data Agent, Plattform 70 (High Performance)
TF6720-0v80	TC3 IoT Data Agent, Plattform 80 (Very High Performance)
TF6720-0v81	TC3 IoT Data Agent, Plattform 81 (Many-core 5...8 Cores)
TF6720-0v82	TC3 IoT Data Agent, Plattform 82 (Many-core 9...16 Cores)
TF6720-0v83	TC3 IoT Data Agent, Plattform 83 (Many-core 17...32 Cores)
TF6720-0v84	TC3 IoT Data Agent, Plattform 84 (Many-core 33...64 Cores)
TF6720-0v90	TC3 IoT Data Agent, Plattform 90 (Other)
TF6720-0v91	TC3 IoT Data Agent, Plattform 91 (Other 5...8 Cores)
TF6720-0v92	TC3 IoT Data Agent, Plattform 92 (Other 9...16 Cores)
TF6720-0v93	TC3 IoT Data Agent, Plattform 93 (Other 17...32 Cores)
TF6720-0v94	TC3 IoT Data Agent, Plattform 94 (Other 33...64 Cores)

Weitere Pakete	
TF6721-0vpp	TC3 IoT Data Agent Gate Pack 4
TF6722-0vpp	TC3 IoT Data Agent Gate Pack 16
TF6723-0vpp	TC3 IoT Data Agent Gate Pack 64
TF6724-0vpp	TC3 IoT Data Agent Gate Pack 256