

# TwinSAFE | Optionskarten für Servoverstärker AX5000

Wesentliche Gefährdungen von Personen ergeben sich an Maschinen aus den dynamischen Bewegungen der elektrischen Antriebstechnik. In Kombination mit der TwinSAFE-Drive-Optionskarte AX5805 steht mit dem Servoverstärker AX5000 eine sichere Antriebslösung zur Verfügung, die dem Anwender die einfache Realisierung zahlreicher Sicherheitsfunktionen ermöglicht. Es lassen sich sichere Stopp-Funktionen, sichere Bewegungsfunktionen und sichere Bremsfunktionen realisieren.

Die Optionskarte ist in der Lage, den Motor momentenfrei zu schalten oder Geschwindigkeit, Position und Drehrichtung zu überwachen (gemäß DIN EN ISO 13849-1:2008 bis PL e). Dazu sind keine weiteren Beschaltungen wie Schütze bzw. Schützkontakte in den Versorgungsleitungen oder spezielle externe Gebersysteme notwendig.

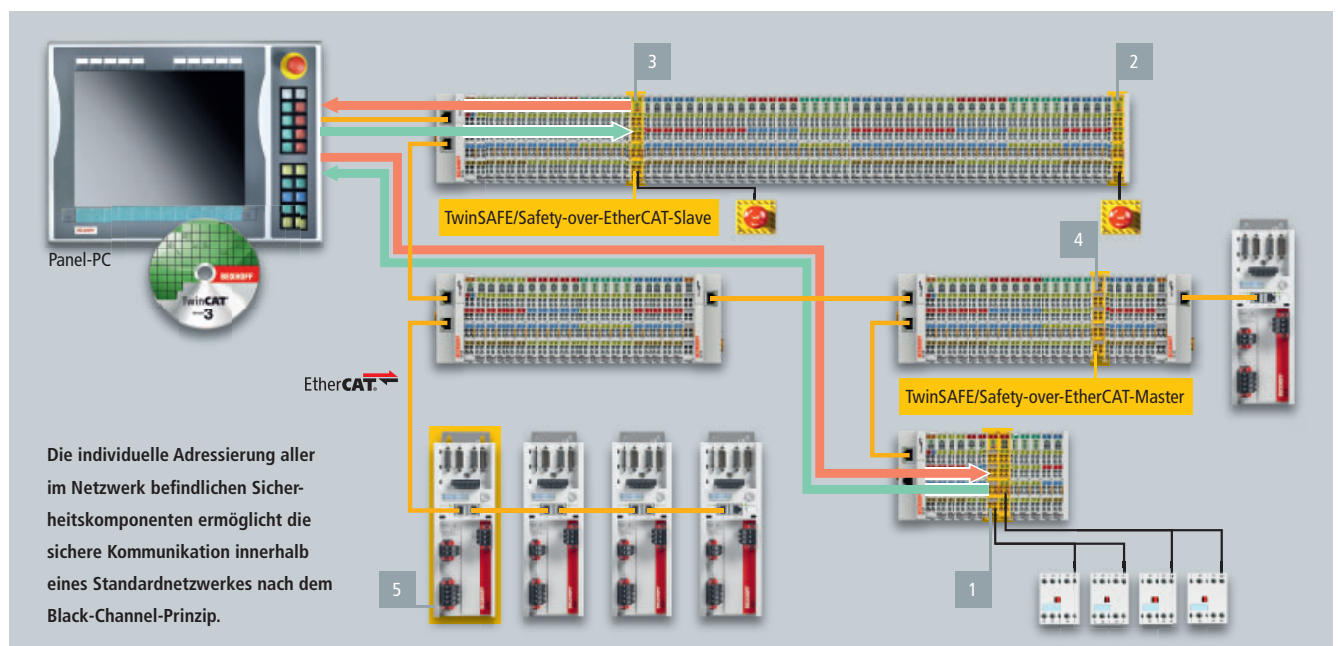
Dies ermöglicht eine sehr schlanke Installation und hilft Kosten und Schaltschrankraum zu reduzieren. Zur Realisierung der Funktion SDI (sichere Bewegungsrichtung) oder SLS (sicher begrenzte Geschwin-

digkeit) ist kein spezielles Gebersystem notwendig; alle Beckhoff-Standardmotoren können ohne Aufwand und ohne zusätzliche Gebersysteme für diese Funktionen genutzt werden. Sogar eine sichere Positionsüberwachung bzw. Positionsbereichsüberwachung ist mit Hilfe des AX5805-Moduls einfach zu realisieren. Es entsteht dadurch keine zusätzliche Verdrahtung, da die EtherCAT-Kommunikation in den AX5xxx-Basisreglern benutzt wird. Die Safety-Optionskarte kommuniziert durch den AX-Regler direkt mit der im Netzwerk vorhandenen TwinSAFE-Logic-Klemme.

Die gesamte Parametrierung der AX5805-Optionskarte erfolgt, wie auch die Programmierung bzw. Konfiguration der Safety-Applikation, aus TwinCAT. Alle anlagenspezifischen Einstellungen werden zusammen mit der Applikation in der TwinSAFE-Logic-Klemme gespeichert. Daher ist ein Austausch der AX5805-TwinSAFE-Drive-Optionskarte jederzeit ohne Software möglich. Die Karte erhält beim nächsten Einschalten bzw. Hochlauf alle notwendigen Parameter.



Mit der TwinSAFE-Drive-Optionskarte AX5805 wird der Servoverstärker AX5000 zu einer sicheren Antriebslösung, die dem Anwender zahlreiche Sicherheitsfunktionen bietet.



TwinSAFE-Drive-  
Optionskarte

TwinSAFE-Drive-  
Optionskarte

<b>Technische Daten</b>	AX5801-0200
<b>Sicherheitsstandard</b>	DIN EN ISO 13849-1:2008 (Cat 4, PL e) und IEC 61508:2010 (SIL 3)

<b>Technische Daten</b>	AX5805-0000, AX5806-0000
<b>Sicherheitsstandard</b>	DIN EN ISO 13849-1:2008 (Cat 4, PL e) und IEC 61508:2010 (SIL 3)



Antriebsintegrierte Sicherheits-  
funktionen:  
– Stopp-Funktionen (STO, SS1)

Antriebsintegrierte Sicherheits-  
funktionen:  
– Stopp-Funktionen (STO, SS1, SOS, SS2)  
– Geschwindigkeitsfunktionen (SLS, SSM, SSR, SMS) mit bis zu 8 Geschwindigkeiten  
– Positionsfunktion (SLP, SCA, SLI) mit Referenznocken  
– Beschleunigungsfunktionen (SAR, SMA)  
– Drehrichtungsfunktionen (SDIp, SDIn)

<b>Betriebsspannung der Relais</b>	24 V DC (-15 %/+20 %)
<b>Betriebsspannung der Rückführkontakte</b>	24 V DC (-15 %/+20 %)
<b>Max. Schaltstrom der Rückführkontakte</b>	0,35 A
<b>Leiterquerschnitt der Anschlüsse (Einsatz von Aderendhülsen wird empfohlen)</b>	0,2...1,5 mm <sup>2</sup>
<b>Abisolierlänge der Leiter</b>	10 mm
<b>Stromaufnahme (gesamt für beide Relais)</b>	50 mA
<b>Gewicht</b>	ca. 85 g
<b>Betriebstemperatur</b>	0...+55 °C
<b>Lagertemperatur</b>	-25...+70 °C
<b>Zulässige Luftfeuchtigkeit</b>	5...95 %, nicht kondensierend
<b>Weitere Umwelt- und Betriebsbedingungen</b>	siehe AX5000, Seite <b>798</b>
<b>Zulassungen</b>	CE, UL, TÜV SÜD
<b>Weitere Informationen</b>	<a href="http://www.beckhoff.de/AX5801">www.beckhoff.de/AX5801</a>

<b>Protokoll</b>	TwinSAFE/Safety-over-EtherCAT
<b>Fehlerreaktionszeit</b>	≤ Watchdog-Zeit (parametrierbar)
<b>Gewicht</b>	ca. 75 g
<b>Umwelt- und Betriebsbedingungen</b>	siehe AX5000, Seite <b>798</b>
<b>Zulassungen</b>	CE, UL, TÜV SÜD
<b>Weitere Informationen</b>	<a href="http://www.beckhoff.de/AX5805">www.beckhoff.de/AX5805</a>