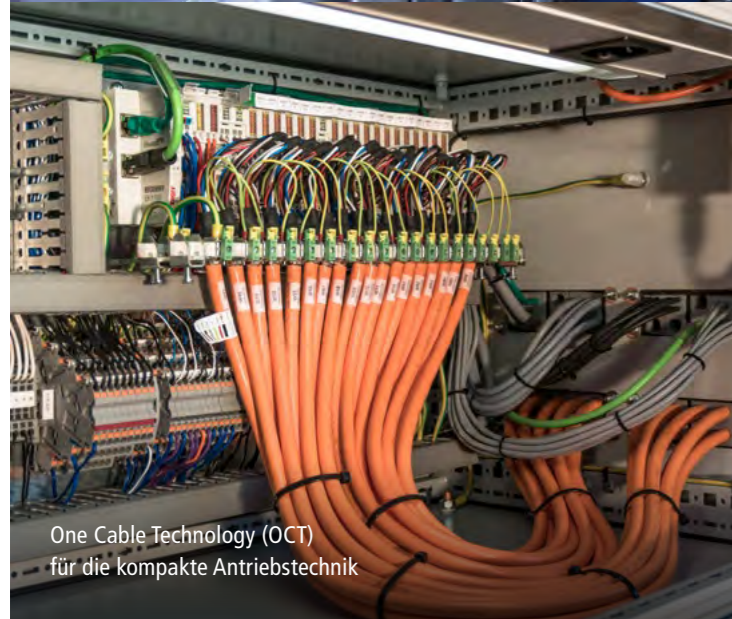


Fundiertes Know-how, breites Portfolio:
I/O- und Motion-Zubehör von Beckhoff



Das Zubehör macht den Unterschied: über 25 Jahre Erfahrung mit I/O- und Motion-Komponenten

Seit über 25 Jahren entwickelt, konstruiert und fertigt Beckhoff als Spezialist für PC-basierte Steuerungstechnik hochwertige I/O- und Motion-Komponenten. Dieses Wissen wird laufend optimiert und spiegelt sich unter anderem in einem lückenlosen und praxiserprobten Zubehör-Portfolio, mit dem alle I/O- und Motion-Lösungen optimal in die Steuerungsarchitektur integriert werden. Kunden profitieren mit dem I/O- und Motion-Zubehör unmittelbar von Highend-Technologie „Made in Germany“: von Motorleitungen über Kommunikationskabel bis hin zu Sensor-, Power- und Hybridkabeln.



One Cable Technology (OCT) für die kompakte Antriebstechnik



IP-65/67-EtherCAT, Sensor- und Powerleitungen für die schnelle Feldinstallation



Lichtwellenleiter mit SC-Duplex-Steckern für lange Übertragungsstrecken

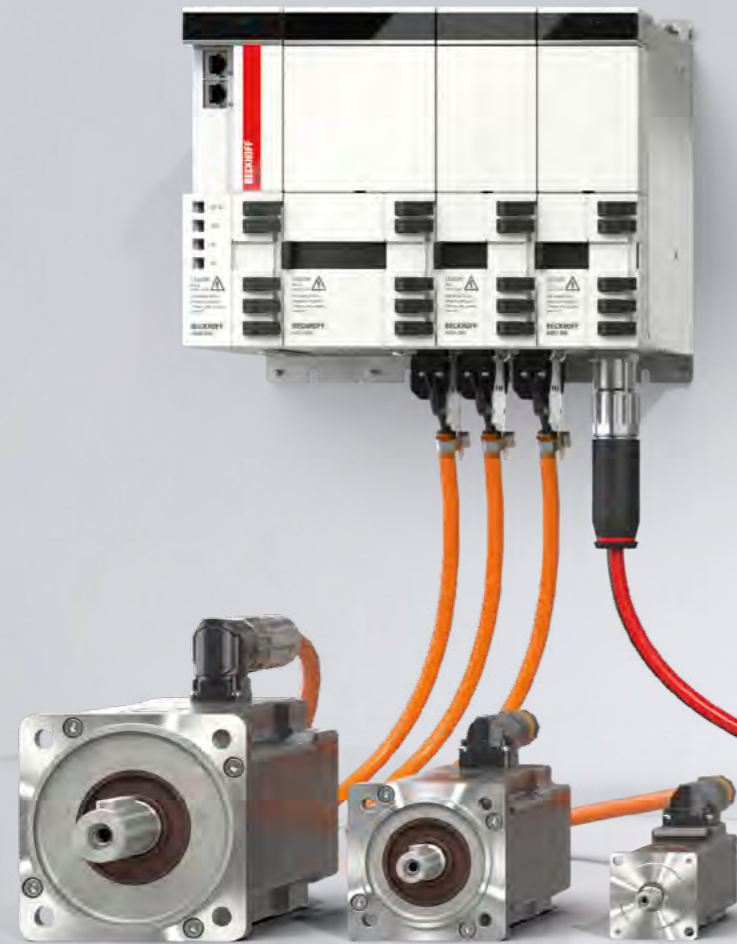


One Cable Technology (OCT) für eine platzsparende und komfortable Installation

Vorsprung bis zum Aktor: Lösungen vom Spezialisten für One Cable Automation

Die Anforderungen unserer Kunden sind genauso vielfältig wie die Zubehörprodukte von Beckhoff. Das Zubehör bietet viele Vorteile, die eine direkte Effizienzsteigerung der Anlagen zur Folge haben. Neben dem breiten Portfolio an konfektioniertem und feldkonfektionierbarem Zubehör sind maßgeschneiderte Anschlusskomponenten für Sonderlösungen erhältlich. Mit dem Zubehör von Beckhoff integrieren Anwender zukunftsweisende Technologien schon heute in ihre Anlagen und erschließen Einsparpotenziale durch Einkabellösungen in Hybridtechnologie.

EtherCAT G/G10 kombiniert die Vorteile von EtherCAT mit Geschwindigkeiten von bis zu 10 GBit/s im 8-adrigen Cat.6-Kabel. EtherCAT P vereint Kommunikation und Power im 4-adrigen Standard-Ethernetkabel für die schaltschranklose Automatisierung. One Cable Technology (OCT) kombiniert Power- und Feedbacksignale im Standard-motorkabel für die kompakte Antriebstechnik.



Das Hybridkabel- und Steckverbinderportfolio vereint Kommunikation und Power in einer Komponente:

- UL-Zulassung auf das komplette Portfolio
- Kosten- und Zeitreduktion bei Beschaffung, Lagerung, Installation und Wartung
- kompakte Bauweise: reduzierter Platzbedarf, kleinerer Anlagenfootprint und aufgeräumtes Erscheinungsbild
- übersichtliche Kabelverlegung in kleineren Kabeltrassen und Schleppketten
- weniger Steckverbindungen: deutlich reduziertes Ausfallrisiko, weniger Fehlerquellen und vereinfachte Inbetriebnahme
- zuverlässige Übertragung von Daten und Leistung z. B. an Feldbuskomponenten und Aktoren
- Gewichtsreduktion: verringerte Schwungmasse bei beweglichen Teilen ermöglicht Energieeinsparungen
- verkürzte Zeit für das Anschließen und Verbinden einzelner Systeme oder Module
- reduzierter Logistikaufwand: weniger Lagerfläche, Buchungsvorgänge und -fehler
- nur noch eine Artikelnummer, vereinfachtes Bestandsmanagement
- schnelles und sicheres Verbinden von Geräten durch praktischen Schnellverschluss
- Kabelpreise ohne versteckte Aufschläge für Kupfer



- durchgängiges Verbindungskonzept mit den Baugrößen M8, B12, B17, B23 und B40
- feldkonfektionierbare Steckverbinder und Rohkabel: Steckverbinder für die schnelle Installation im Feld und die zugehörige Meterware als Rohkabel verfügbar
- vorkonfektionierte Leitungen: Leitungen mit umspritzten Steckverbindern in Sonderlängen auch ohne Mindestbestellmenge erhältlich
- verbessertes Design, hochwertige Komponenten:
 - optimal für geringe Biegeradien und hohe Anzahl an Wechselbiegezyklen
 - IP 65/67 für den Einsatz unter rauen Umgebungsbedingungen
 - perfekte 360°-Schirmanbindung für optimale elektromagnetische Verträglichkeit
 - robust für erhöhte Schock- und Vibrationsanforderungen
 - beständig gegen erhöhte Temperaturanforderungen
 - erhöhte Strombelastbarkeit der Steckverbinder

Für alle
Anforderungen:
das Beckhoff
I/O- und Motion-
Zubehör



Motorleitungen



Powerleitungen
(M8 und 7/8")



EtherCAT- und
Feldbusleitungen



Hybridleitungen
ECP und ENP



Sensorleitungen



Weiteres Zubehör

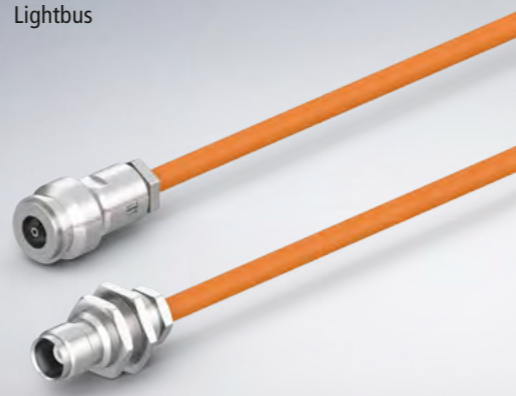


Setzen Maßstäbe: die Meilensteine im Beckhoff- Zubehörportfolio

Seit über 25 Jahren setzt Beckhoff im Bereich I/O- und Motion-Zubehör immer wieder Maßstäbe mit Innovationen, die heute Weltstandard sind. Bestes Beispiel: die Entwicklung des global etablierten Highspeed-Feldbusses EtherCAT im Jahr 2003, die Einkabellösung EtherCAT P im Jahr 2015 sowie das AMP-Hybridkabel 2017.

1989:

Lightbus



1999:

Feldbusse und Sensorkabel



2003:

EtherCAT



EtherCAT

2011:

One Cable Technology OCT



2015:

EtherCAT P



EtherCAT P

2018:

EtherCAT G



EtherCAT G

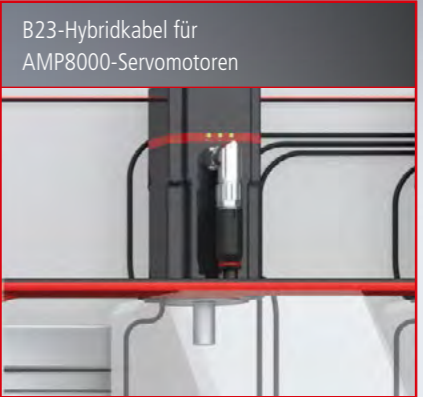
2017:

AMP-Hybridkabel

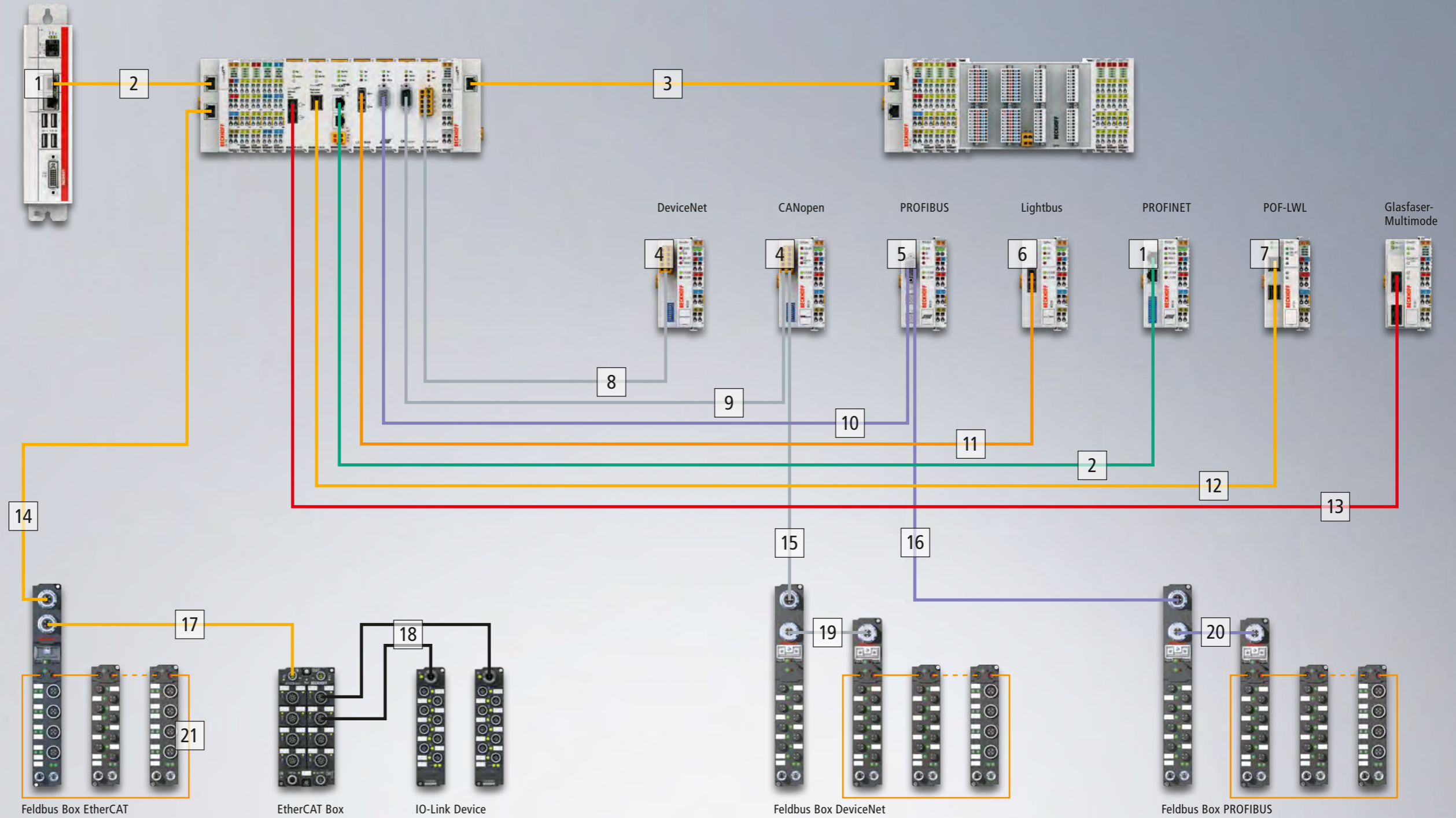


Die ideale Verkabelungslösung für jedes Anlagenkonzept

Der hohe Verkabelungsaufwand in der herkömmlichen Anlagenkonzeption kann durch die Verwendung von Hybridleitungen deutlich reduziert werden. Diese zukunftssicheren Technologien sind ideal für eine platzsparende, übersichtliche und wartungsfreundliche Verteilung von Daten- und Powerleitungen sowie den Anschluss von Sensoren und Aktoren.



Zubehörübersicht Feldbus



1 ZS1090-0003 | Industrial-Ethernet/
EtherCAT, RJ45, Stecker, gerade, IDC,
4-polig, AWG24-22

2 ZB9010 | Industrial-Ethernet-/
EtherCAT-Leitung, feste Verlegung,
1 x 4 x AWG22

3 ZK1090-9191-xxxx | Industrial-Ethernet-/
EtherCAT-Patchkabel, grün, RJ45, Stecker,
8-polig – RJ45, Stecker, 8-polig

4 ZS1052-3000 | CANopen/DeviceNet,
Open-Style-Stecker, 5-polig, mit
Abschlusswiderstand

5 ZS1031-3000 | PROFIBUS, D-Sub-Stecker,
9-polig, mit Abschlusswiderstand

6 Z1000 | Standardstecker für
1000-µm-Kunststoff-Faser

7 ZS1090-0008 | Steckerset zur direkten
Konfektion von POF-Lichtwellenleitern

8 ZB5200 | DeviceNet-Kabel

9 ZB5100 | CAN-Kabel

10 ZB3200 | PROFIBUS-Kabel

11 Z1100 | Kunststoff-Lichtleiter

12 Z1190 | POF-LWL-Duplexkabel

13 ZK1090-1001-xxxx | Glasfaser-
Multimodekabel, SC-Duplexstecker

14 ZK1090-6191-xxxx | Industrial-Ethernet/
EtherCAT, M12, Stift, gerade, 4-polig –
RJ45, Stecker, 4-polig

15 ZK1052-6100-xxxx | CANopen/DeviceNet,
M12, Stift, gerade, 5-polig – offenes Ende

16 ZK1031-6100-xxxx | PROFIBUS, M12,
Stift, gerade, 5-polig – offenes Ende

17 ZK1090-3161-xxxx | Industrial-Ethernet/
EtherCAT, M8, Stift, gerade, 4-polig –
M12, Stift, gerade, 4-polig

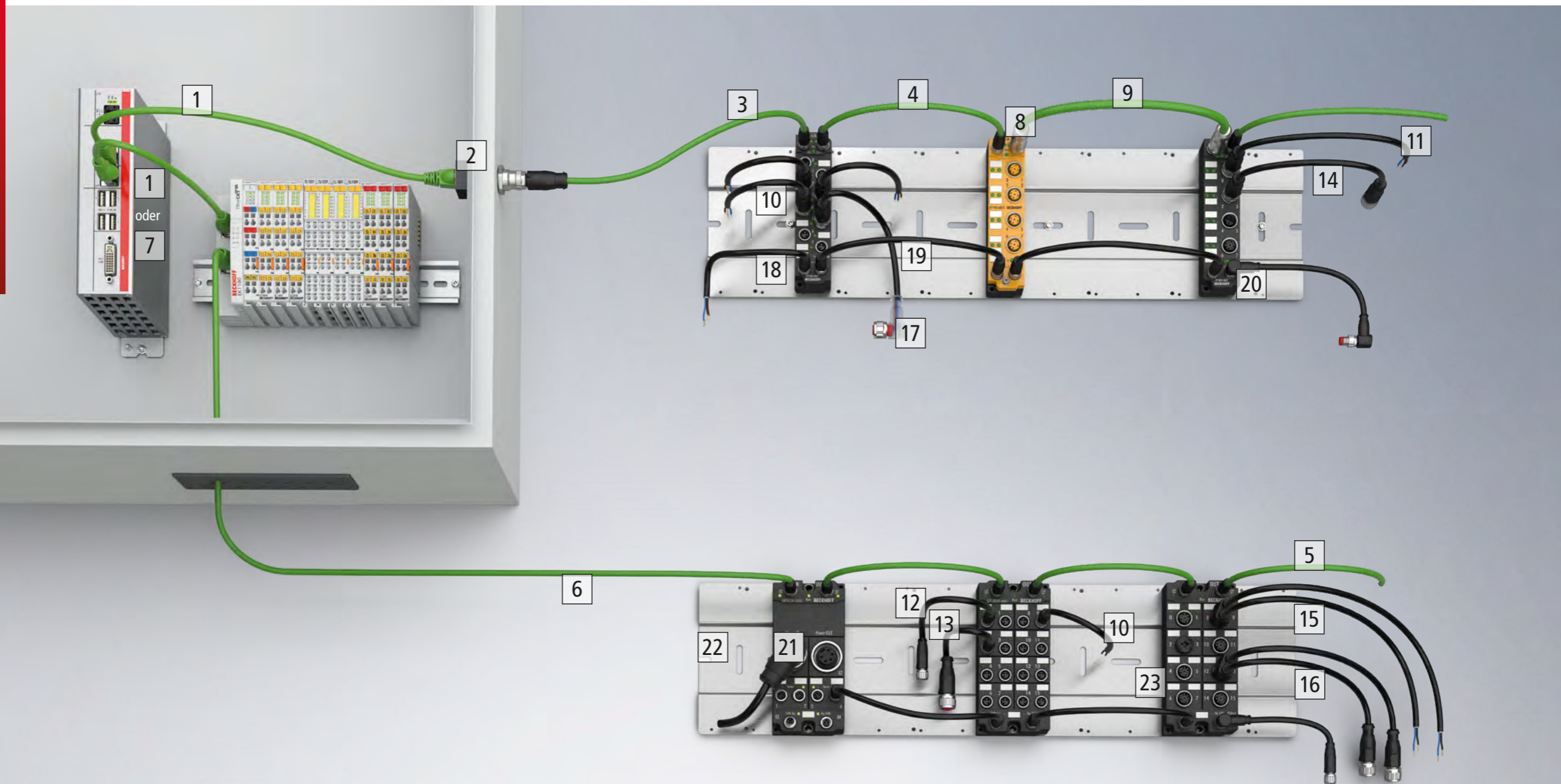
18 ZK2000-5152-xxxx | M12, Stift, gerade,
5-polig – M12, Buchse, gerade, 5-polig

19 ZK1052-6152-xxxx | CANopen/DeviceNet,
M12, Stift, gerade, 5-polig – M12,
Buchse, gerade, 5-polig

20 ZK1031-6152-xxxx | PROFIBUS, M12,
Buchse, gerade, 5-polig – M12, Stift,
gerade, 4-polig

21 ZK1020-0101-xxxx | vorkonfektioniertes
IP-Link-Kabel, schleppkettentauglich

Zubehörübersicht EtherCAT Box



EtherCAT-Leitung

- 1 ZK1090-9191-xxxx | Industrial-Ethernet/
EtherCAT-Patchkabel, grün, RJ45, Stecker,
8-polig – RJ45, Stecker, 8-polig
- 2 ZK1090-6292-0000 | Industrial-Ethernet/
EtherCAT, M12, Flansch, Buchse, gerade,
4-polig – RJ45, Buchse, gerade, 4-polig
- 3 ZK1090-3161-xxxx | Industrial-Ethernet/
EtherCAT, M8, Stift, gerade, 4-polig – M12,
Stift, gerade, 4-polig
- 4 ZK1090-3131-xxxx | Industrial-Ethernet/
EtherCAT, M8, Stift, gerade, 4-polig – M8,
Stift, gerade, 4-polig
- 5 ZK1090-3100-xxxx | Industrial-Ethernet/
EtherCAT, M8, Stift, gerade, 4-polig –
offenes Ende

- 6 ZK1090-3191-xxxx | Industrial-Ethernet/
EtherCAT, M8, Stift, gerade, 4-polig – RJ45,
Stecker, 4-polig
- 7 ZK1093-9191-xxxx | Industrial-Ethernet/
EtherCAT-Patchkabel, gelb, RJ45, Stecker,
8-polig – RJ45, Stecker, 8-polig
- 8 ZS1090-1006 | Industrial-Ethernet/
EtherCAT, M8, Stift, gerade, Schraub-
technik, 4-polig
- 9 ZB9020 | Industrial-Ethernet-/
EtherCAT-Leitung, schleppkettentauglich,
1 x 4 x AWG22
ZB9032 | Industrial-Ethernet-/
EtherCAT-Leitung, schleppkettentauglich,
1 x 4 x AWG26

Sensorleitung

- 10 ZK2000-2100-xxxx | M8, Stift, gerade,
3-polig – offenes Ende
- 11 ZK2000-6100-xxxx | M12, Stift, gerade,
4-polig – offenes Ende
- 12 ZK2000-2122-xxxx | M8, Stift, gerade,
3-polig – M8, Buchse, gerade, 3-polig
- 13 ZK2000-2162-xxxx | M8, Stift, gerade,
3-polig – M12, Buchse, gerade, 4-polig
- 14 ZK2000-6162-xxxx | M12, Stift, gerade,
4-polig – M12, Buchse, gerade, 4-polig
- 15 ZK2000-6500-xxxx | M12, Stift, gerade,
4-polig – DUO: 2 x offenes Ende

- 16 ZK2000-6562-xxxx | M12, Stift, gerade,
4-polig – DUO: 2 x M12, Buchse, gerade,
2 x 4-polig
- 17 ZK2002-2124-xxxx | M8, Stift, gerade,
3-polig – M8, LED, Buchse, gewinkelt,
3-polig

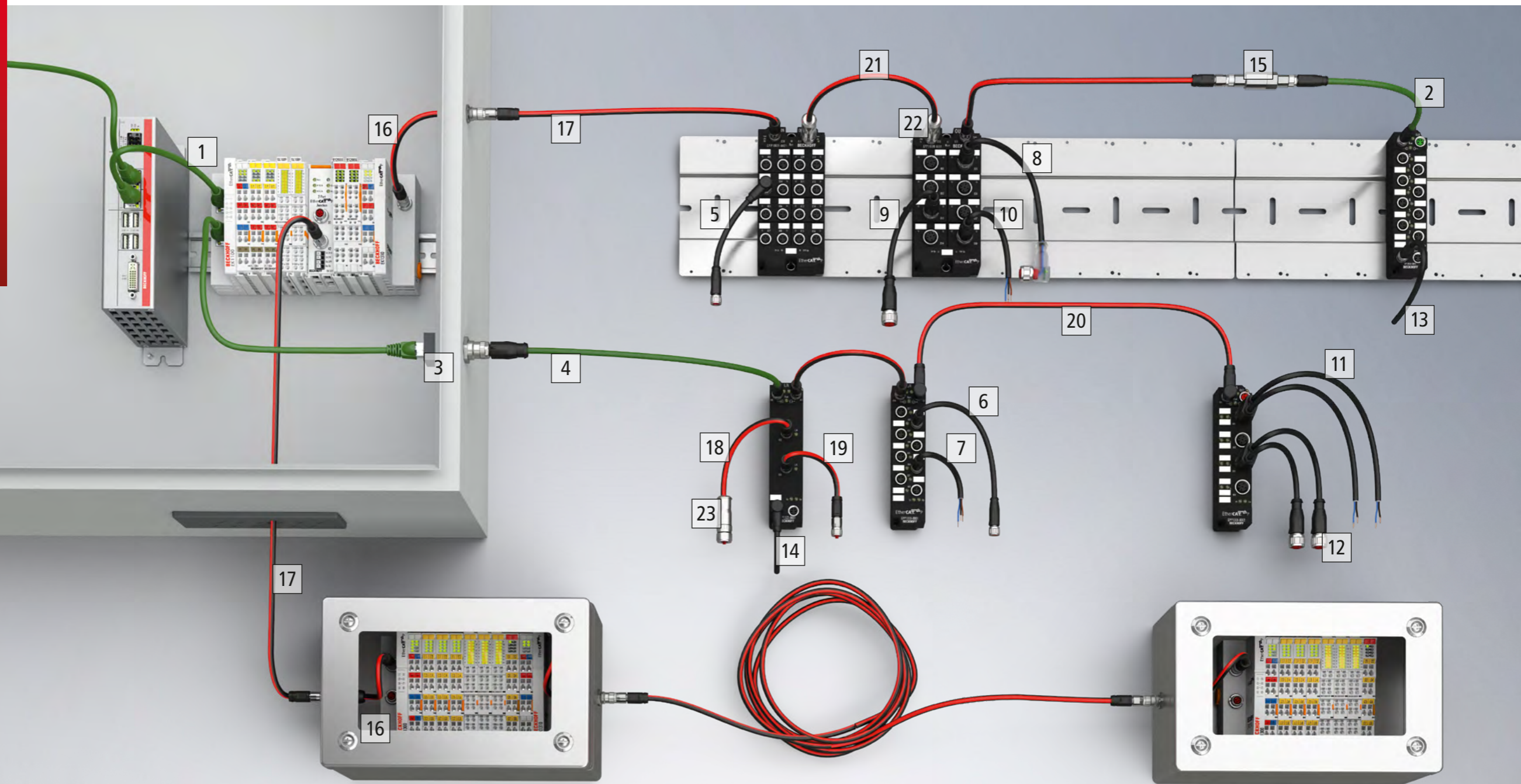
Powerleitung

- 18 ZK2020-3200-xxxx | M8, Buchse, gerade,
4-polig – offenes Ende
- 19 ZK2020-3132-xxxx | M8, Stift, gerade,
4-polig – M8, Buchse, gerade, 4-polig
- 20 ZK2020-3334-xxxx | M8, Stift, gewinkelt,
4-polig – M8, Buchse, gewinkelt, 4-polig
- 21 ZK2030-1400-xxxx | 7/8", Buchse,
gewinkelt, 5-polig – offenes Ende

Montage

- 22 ZS5300-0001 | Montageschiene für
EtherCAT-Box-Module, Edelstahl, 500 mm
- 23 ZS5000-0020 | Abdeckstopfen, Kunststoff
mit M12-Außengewinde

Zubehörübersicht EtherCAT-P-Box



EtherCAT-Leitung

- 1 ZK1090-9191-xxxx | Industrial-Ethernet/
EtherCAT-Patchkabel, grün, RJ45, Stecker,
8-polig – RJ45, Stecker, 8-polig
- 2 ZK1090-3131-xxxx | Industrial-Ethernet/
EtherCAT, M8, Stift, gerade, 4-polig – M8,
Stift, gerade, 4-polig
- 3 ZK1090-6292-0000 | Industrial-Ethernet/
EtherCAT, M12, Flansch, Buchse, gerade,
4-polig – RJ45, Buchse, gerade, 4-polig
- 4 ZK1090-3161-xxxx | Industrial-Ethernet/
EtherCAT, M8, Stift, gerade, 4-polig – M12,
Stift, gerade, 4-polig

M8 | Sensorleitung

- 5 ZK2000-2322-xxxx | M8, Stift, gewinkelt,
3-polig – M8, Buchse, gerade, 3-polig
- 6 ZK2000-2122-xxxx | M8, Stift, gerade,
3-polig – M8, Buchse, gerade, 3-polig
- 7 ZK2000-2100-xxxx | M8, Stift, gerade,
3-polig – offenes Ende

M12 | Sensorleitung

- 8 ZK2002-6164-xxxx | M12, Stift, gerade,
4-polig – M12, LED, Buchse, gewinkelt,
4-polig
- 9 ZK2000-6162-xxxx | M12, Stift, gerade,
4-polig – M12, Buchse, gerade, 4-polig
- 10 ZK2000-6100-xxxx | M12, Stift, gerade,
4-polig – offenes Ende
- 11 ZK2000-6500-xxxx | M12, Stift, gerade,
4-polig – DUO: 2 x offenes Ende
- 12 ZK2000-6562-xxxx | M12, Stift, gerade,
4-polig – DUO: 2 x M12, Buchse, gerade,
2 x 4-polig

M8 | Powerleitung

- 13 ZK2020-3200-xxxx | M8, Buchse, gerade,
4-polig – offenes Ende
- 14 ZK2020-3400-xxxx | M8, Buchse,
gewinkelt, 4-polig – offenes Ende

EtherCAT P zu EtherCAT

- 15 ZS7000-0005 | EtherCAT P/EtherCAT,
Kabeladapter, passiv, M8-Buchse –
M8-Buchse

M8 | EtherCAT-P-Leitung

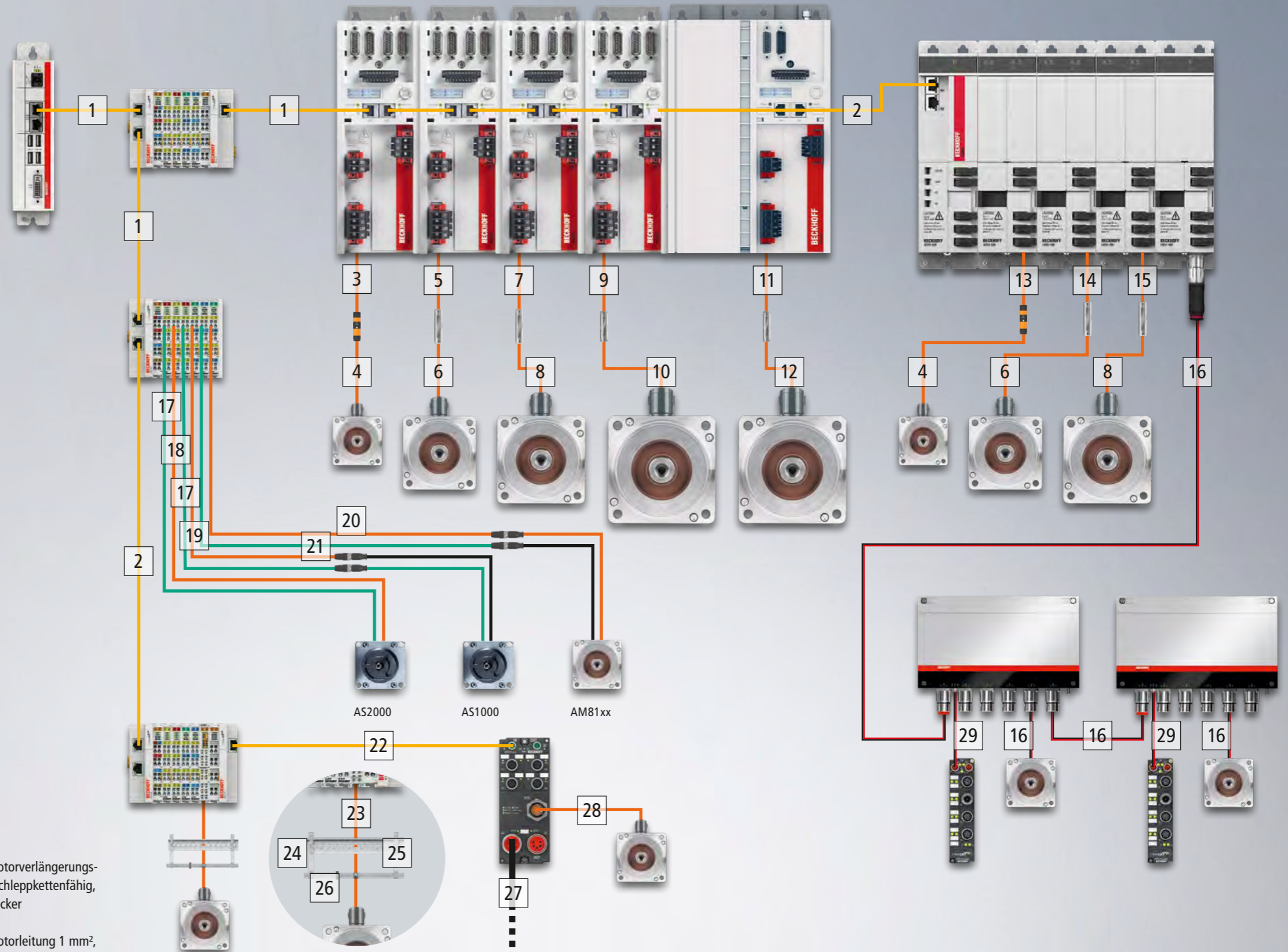
- 16 ZK700x-0105-xxxx | EtherCAT P, M8, Stift,
gerade, 4-polig – M8, Flansch, Buchse,
gerade, 4-polig
- 17 ZK700x-0101-xxxx | EtherCAT P, M8, Stift,
gerade, 4-polig – M8, Stift, gerade,
4-polig
- 18 ZK700x-0100-xxxx | EtherCAT P, M8, Stift,
gerade, 4-polig – offenes Ende
- 19 ZK700x-0102-xxxx | EtherCAT P, M8, Stift,
gerade, 4-polig – M8, Buchse, gerade,
4-polig

- 20 ZK700x-0303-xxxx | EtherCAT P, M8, Stift,
gewinkelt, 4-polig – M8, Stift, gewinkelt,
4-polig

M8 | EtherCAT P, feldkonfektionierbar

- 21 ZB7000 | EtherCAT-P-Leitung,
schleppkettentauglich, 1 x 4 x AWG22 |
ZB7001 | EtherCAT-P-Leitung,
schleppkettentauglich, 1 x 4 x AWG24
- 22 ZS7000-0001 | EtherCAT P, M8, Stift,
4-polig, gerade, Crimptechnik
- 23 ZS7000-0004 | EtherCAT P, M8, Buchse,
4-polig, gerade, Schraubtechnik

Zubehörübersicht Antriebstechnik



- 1 ZK1090-9191-xxxx | Industrial-Ethernet-/ EtherCAT-Patchkabel, grün, RJ45, Stecker, 8-polig – RJ45, Stecker, 8-polig
- 2 ZK1093-9191-xxxx | Industrial-Ethernet-/ EtherCAT-Patchkabel, gelb, RJ45, Stecker, 8-polig – RJ45, Stecker, 8-polig
- 3 ZK4500-8022-xxxx | Motorleitung 1 mm², PUR, schleppkettenfähig, mit itec®-Stecker
- 4 ZK4501-8022-xxxx | Motorverlängerungsleitung 1 mm², PUR, schleppkettenfähig, mit itec®-Stecker
- 5 ZK4500-8023-xxxx | Motorleitung 1,5 mm², PUR, schleppkettenfähig, mit M23-speedtec®-Stecker
- 6 ZK4501-8023-xxxx | Motorverlängerungsleitung 1,5 mm², PUR, schleppkettenfähig, mit M23-speedtec®-Stecker
- 7 ZK4500-8024-xxxx | Motorleitung 2,5 mm², PUR, schleppkettenfähig, mit M23-speedtec®-Stecker
- 8 ZK4501-8024-xxxx | Motorverlängerungsleitung 2,5 mm², PUR, schleppkettenfähig, mit M23-speedtec®-Stecker
- 9 ZK4500-8025-xxxx | Motorleitung 4 mm², PUR, schleppkettenfähig, mit M40-speedtec®-Stecker
- 10 ZK4501-8025-xxxx | Motorverlängerungsleitung 4 mm², PUR, schleppkettenfähig, mit M40-speedtec®-Stecker
- 11 ZK4500-8027-xxxx | Motorleitung 10 mm², PUR, schleppkettenfähig, mit M40-speedtec®-Stecker

- 12 ZK4501-8027-xxxx | Motorverlängerungsleitung 10 mm², PUR, schleppkettenfähig, mit M40-speedtec®-Stecker
- 13 ZK4800-8022-xxxx | Motorleitung 1 mm², PUR, schleppkettenfähig, mit itec®-Stecker
- 14 ZK4800-8023-xxxx | Motorleitung 1,5 mm², PUR, schleppkettenfähig, mit M23-speedtec®-Stecker
- 15 ZK4800-8024-xxxx | Motorleitung 2,5 mm², PUR, schleppkettenfähig, mit M23-speedtec®-Stecker
- 16 ZK7A26-3031-0xxx | ECP, B23, Stift, 5+4-polig – ECP, B23, Stift, 5+4-polig

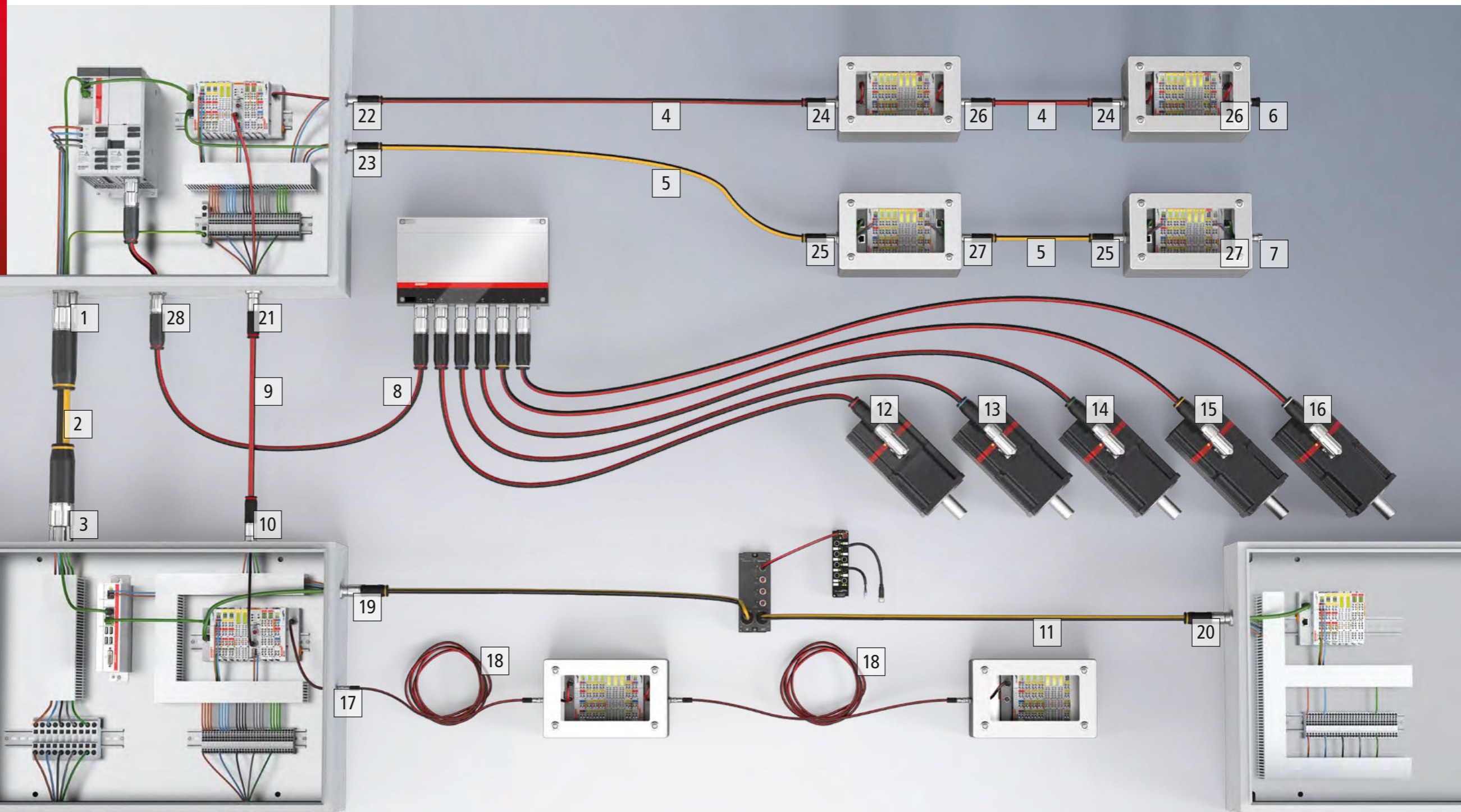
- 17 ZK4000-5100-xxxx | ASx000-Encoderleitung, M12, Stecker, gerade, Stift, 5-polig, A-kodiert – offenes Ende
- 18 ZK4000-7700-xxxx | AS2000-Motorleitung, M12, Kupplung, gerade, Buchse, 4-polig, T-kodiert – offenes Ende
- 19 ZK4000-6700-xxxx | AS1000-Motorleitung, M12, Kupplung, gerade, Buchse, 4-polig, A-kodiert – offenes Ende

- 20 ZK4704-0411-xxxx | Motorleitung, PUR, schleppkettenfähig, mit ytec®-Stecker an Servo-I/Os (IP 20)
- 21 ZK4724-0410-xxxx | Resolverleitung, PUR, schleppkettenfähig, mit M12-Stecker an Servo-I/Os (IP 20)
- 22 ZK1090-3191-xxxx | Industrial-Ethernet/ EtherCAT, M8, Stift, gerade, 4-polig – RJ45, Stecker, 4-polig

- 23 ZK4704-0421-2 | Motorleitung, PUR, schleppkettenfähig, mit itec®-Stecker (OCT) an Servo-I/Os (IP 20)
- 24 ZB8500 | Klemmbügel für Schirmauflage mit Rändelschraube
- 25 ZB8511 | Schirmschienenbügel für 5 EtherCAT-Klemmen/Busklemmen 12 mm
- 26 ZB8530 | Zugsbügelklemme

- 27 ZK2030-1200-xxxx | Powerleitung 7/8", Buchse, gerade, 5-polig – offenes Ende
- 28 ZK4701-0401-xxxx | Motorleitung, PVC, feste Verlegung mit itec®-Stecker (OCT) an Servo-I/Os (IP 20)
- 29 ZK700x-0101-xxxx | EtherCAT P, M8, Stift, gerade, 4-polig – M8, Stift, gerade, 4-polig

Zubehörübersicht Hybridkabel



- 1 ZK7425-BX00-Axxx | ENP, B40, Flansch, Stift, Vierkantmontage, 5+4-polig – RJ45, Stecker, 4-polig – offenes Ende
- 2 ZK7425-3031-Axxx | ENP, B40, Stift, 5+4-polig – ENP, B40, Buchse, 5+4-polig
- 3 ZK7425-BW00-Axxx | ENP, B40, Flansch, Buchse, Vierkantmontage, 5+4-polig – RJ45, Stecker, 4-polig – offenes Ende
- 4 ZK7102-0607-0xxx | ECP, B12, Stift, 2+4-polig – ECP, B12, Buchse, 2+4-polig
- 5 ZK7102-0607-Axxx | ENP, B12, Stift, 2+4-polig – ENP, B12, Buchse, 2+4-polig

- 6 ZS7100-B001 | Schutzkappe B12, Kupplung/Flansch, Kunststoff, schwarz, IP 67
- 7 ZS7100-B002 | Schutzkappe B12, Kupplung/Flansch, Metall, IP 67
- 8 ZK7A26-3031-0xxx | ECP, B23, Stift, 5+4-polig – ECP, B23, Stift, 5+4-polig
- 9 ZK7208-3031-0xxx | ECP, B17, Stift, 5+4-polig – ECP, B17, Stift, 5+4-polig
- 10 ZK7208-BY00-0xxx | ECP, B17, Flansch, Buchse, Vierkantmontage, 5+4-polig – M8, Stift, gerade, 4-polig – offenes Ende

- 11 ZK7208-3031-Axxx | ENP, B17, Stift, 5+4-polig – ENP, B17, Stift, 5+4-polig
- 12 ZS7300-B005 | B23, Farbkodierung, rot
- 13 ZS7300-B007 | B23, Farbkodierung, blau
- 14 ZS7300-B008 | B23, Farbkodierung, grün
- 15 ZS7300-B006 | B23, Farbkodierung, gelb
- 16 ZS7300-B016 | B23, Farbkodierung, grau
- 17 ZK700x-0105-xxxx | EtherCAT P, M8, Stift, gerade, 4-polig – M8, Flansch, Buchse, gerade, 4-polig

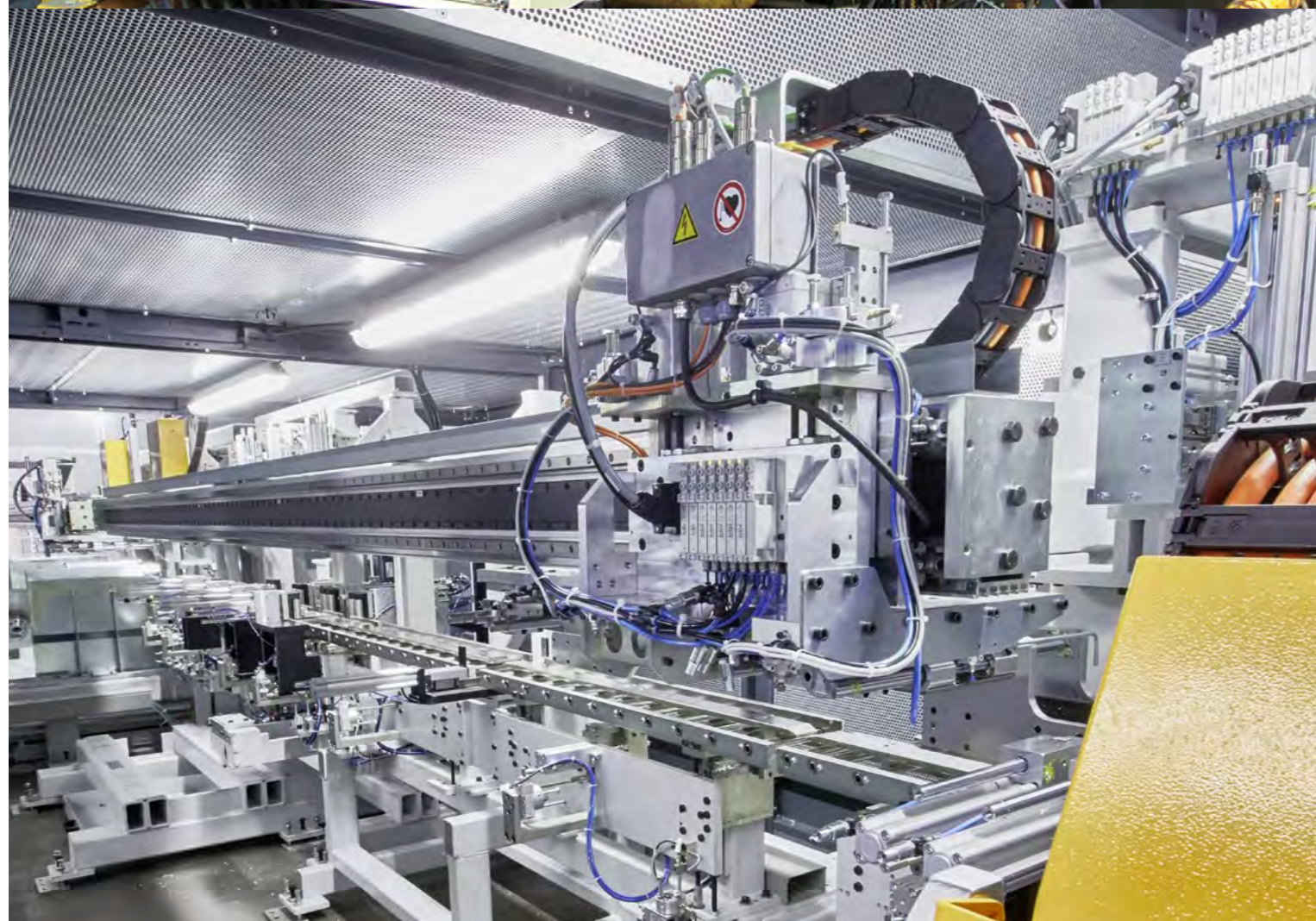
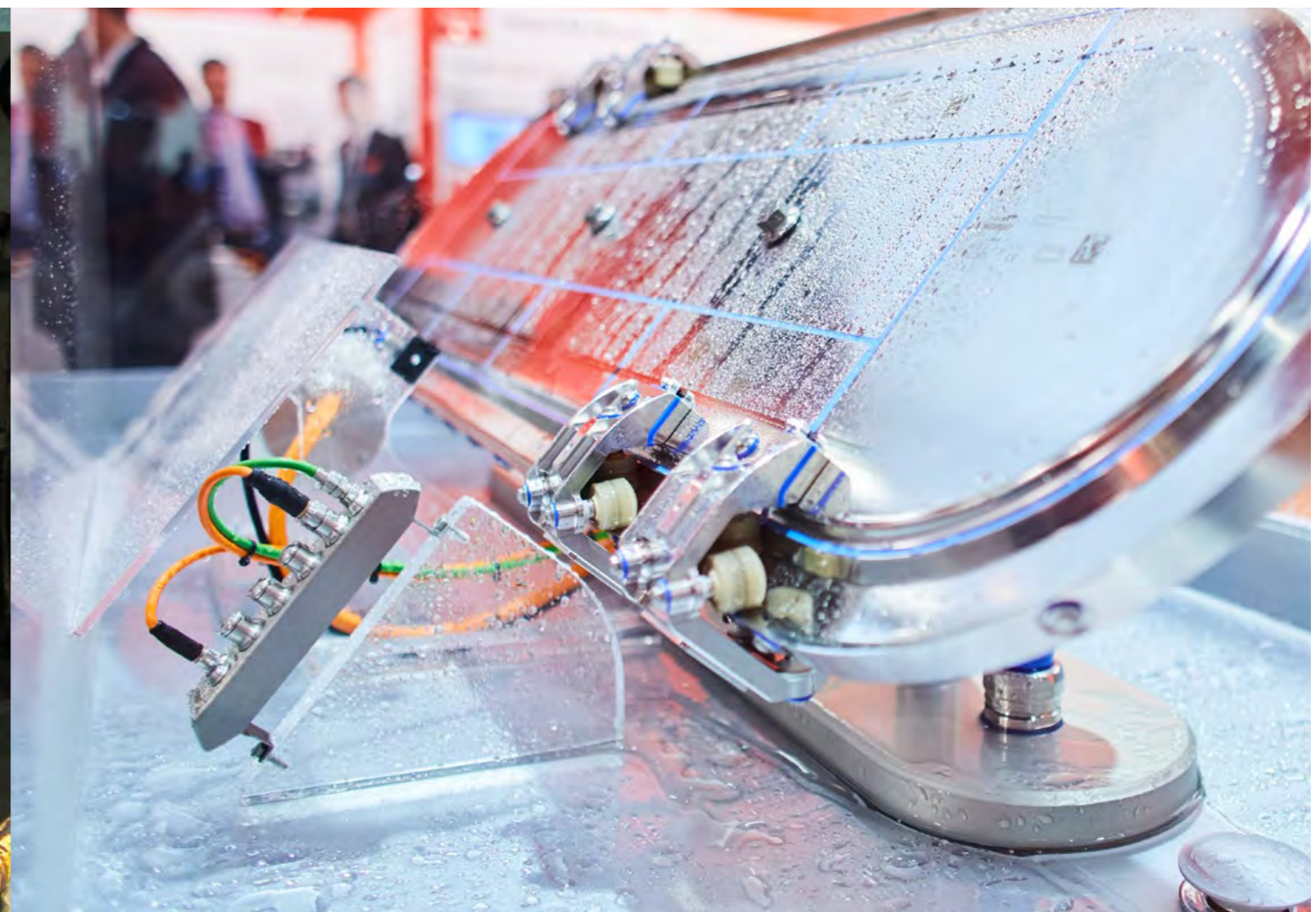
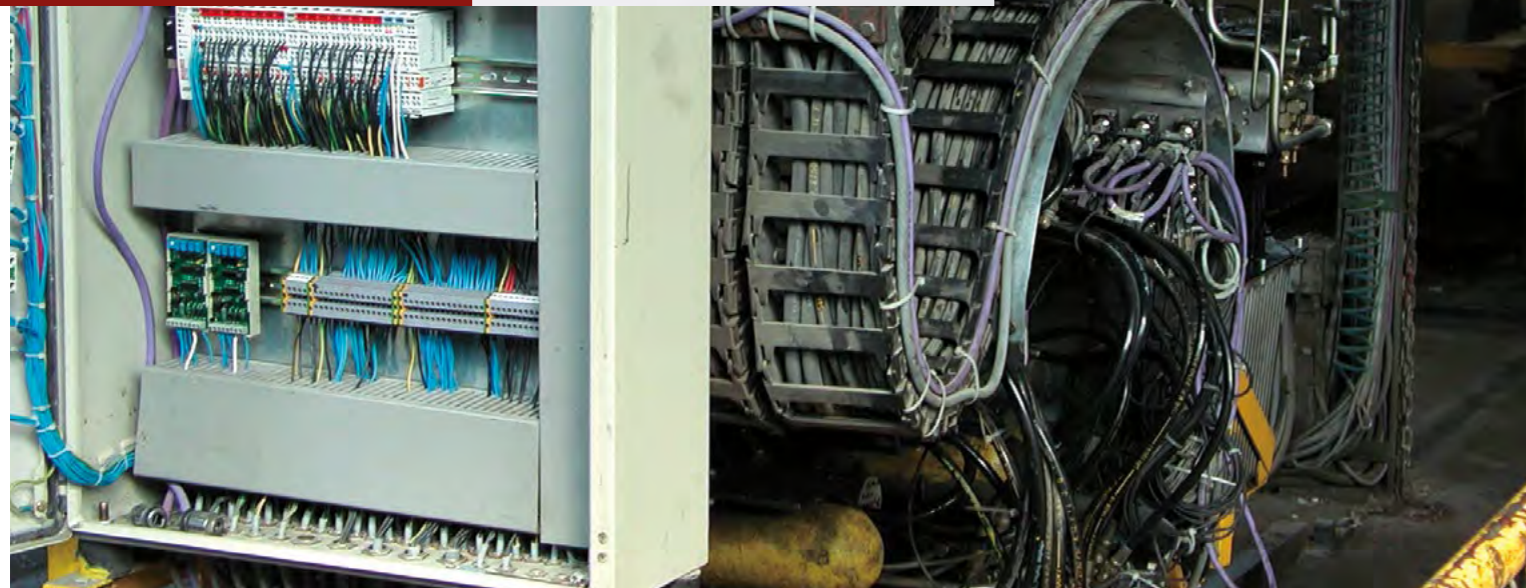
- 18 ZK700x-0101 | EtherCAT P, M8, Stift, gerade, 4-polig – M8, Stift, gerade, 4-polig
- 19 ZK7208-AW00-Axxx | B17, ENP, Flansch, Buchse, Vorderwandmontage, 5+4-polig – RJ45, Stecker, 4-polig – offenes Ende
- 20 ZK7208-AX00-Axxx | B17, ENP, Flansch, Stift, Vorderwandmontage, 5+4-polig – RJ45, Stecker, 4-polig – offenes Ende
- 21 ZK7208-BZ00-0xxx | B17, ECP, Flansch, Stift, Hinterwandmontage, 5+4-polig – M8, Stift, gerade, 4-polig – offenes Ende

- 22 ZK7102-AC00-0xxx | B12, ECP, Flansch, Buchse, Hinterwandmontage, 2+4-polig – M8, Stift, gerade, 4-polig – offenes Ende
- 23 ZK7102-AC00-Axxx | B12, ENP, Flansch, Buchse, Hinterwandmontage, 2+4-polig – RJ45, Stecker, 4-polig – offenes Ende
- 24 ZK7102-BJ00-0xxx | B12, ECP, Flansch, Stift, Vorderwandmontage, 2+4-polig – M8, Stift, gerade, 4-polig – offenes Ende
- 25 ZK7102-BJ00-Axxx | B12, ENP, Flansch, Stift, Vorderwandmontage, 2+4-polig – RJ45, Stecker, 4-polig – offenes Ende

- 26 ZK7102-BI00-0xxx | B12, ECP, Flansch, Buchse, Vorderwandmontage, 2+4-polig – M8, Stift, gerade, 4-polig – offenes Ende
- 27 ZK7102-BI00-Axxx | B12, ENP, Flansch, Buchse, Vorderwandmontage, 2+4-polig – RJ45, Stecker, 4-polig – offenes Ende
- 28 ZK7A26-30BY-0xxx | ECP, B23, Stift, 5+4-polig – ECP, B23, Flansch, Buchse, Hinterwandmontage, 5+4-polig

Applikations- beispiele

Das Zubehör von Beckhoff ist ideal für die unterschiedlichsten Umgebungsbedingungen geeignet. Die Leitungen in der Schutzart IP 65/67 eignen sich für den Einsatz unter besonders rauen Umgebungsbedingungen. Ausgelegt im Hygienic Design mit Edelstahl-Steckverbindern in der Schutzart IP 69K lassen sich die reinigungs-freundlichen Komponenten beispielsweise im Bereich Food and Beverage einsetzen. Für den Einsatz unter hohen dynamischen Belastungen bietet Beckhoff unter anderem Leitungsqualitäten für Schleppkettenanwendungen sowie Roboterapplikationen, bei denen Torsionsbewegungen auftreten.





Vorsprung sichern mit I/O- und Motion-Zubehör von Beckhoff:

► www.beckhoff.com/io-zubehoer

► www.beckhoff.com/motion-zubehoer

Beckhoff Automation GmbH & Co. KG

Hülshorstweg 20

33415 Verl

Germany

Telefon: + 49 5246 963-0

info@beckhoff.com

www.beckhoff.com

Beckhoff®, TwinCAT®, EtherCAT®, EtherCAT P®, Safety over EtherCAT®, TwinSAFE®, XFC® und XTS® sind eingetragene und lizenzierte Marken der Beckhoff Automation GmbH. Die Verwendung anderer in dieser Dokumentation enthaltenen Marken oder Kennzeichen durch Dritte kann zu einer Verletzung von Rechten der Inhaber der entsprechenden Kennzeichen führen.

© Beckhoff Automation GmbH & Co. KG 03/2019

Die Informationen in dieser Druckschrift enthalten lediglich allgemeine Beschreibungen bzw. Leistungsmerkmale, welche im konkreten Anwendungsfall nicht immer in der beschriebenen Form zutreffen bzw. welche sich durch Weiterentwicklung der Produkte ändern können. Die gewünschten Leistungsmerkmale sind nur dann verbindlich, wenn sie bei Vertragsabschluss ausdrücklich vereinbart werden.

Bildnachweise: © AST GmbH, Wilka Schließtechnik GmbH | © Durrer Spezialmaschinen AG | © Leonhard Moll Betonwerke GmbH & Co. | © maturo GmbH | MICADO AUTOMATION GmbH | © Sodexia GTAC