



Montageanleitung für

Wandeinbaurahmen C9900 - M298
- M311
- M313
- M314
- M316

Version: 1.0
Datum: 19.09.2008

BECKHOFF

Inhaltsverzeichnis

1. Allgemeine Hinweise	2
Hinweise zur Dokumentation	2
Haftungsbedingungen	2
Erklärung der Sicherheitssymbole	2
Grundlegende Sicherheitsmaßnahmen	3
Sorgfaltspflicht des Betreibers	3
2. Montageanleitung	4
Bestimmungsgemäße Verwendung	4
Rahmengrößen und Bezeichnungen	4
Lieferumfang	4
Montage	4
Montage des Wandeinbaurahmens	4
Montage der Winkel am Control Panel	5
Einsetzen des Control Panels	6
Ausbau des Control Panels	6
3. Einbaumaße	7
4. Service und Support	10
Beckhoff Service	10
Beckhoff Support	10
Firmenzentrale	10

Allgemeine Hinweise

Hinweise zur Dokumentation

Diese Beschreibung wendet sich ausschließlich an ausgebildetes Fachpersonal der Steuerungs- und Automatisierungstechnik, das mit den geltenden nationalen Normen vertraut ist. Zur Installation und Inbetriebnahme der Komponenten ist die Beachtung der nachfolgenden Hinweise und Erklärungen unbedingt notwendig.

Haftungsbedingungen

Das Fachpersonal hat sicherzustellen, dass die Anwendung bzw. der Einsatz der beschriebenen Produkte alle Sicherheitsanforderungen, einschließlich sämtlicher anwendbaren Gesetze, Vorschriften, Bestimmungen und Normen erfüllt.

Die Dokumentation wurde sorgfältig erstellt. Die beschriebenen Produkte werden jedoch ständig weiterentwickelt. Deshalb ist die Dokumentation nicht in jedem Fall vollständig auf die Übereinstimmung mit den beschriebenen Leistungsdaten, Normen oder sonstigen Merkmalen geprüft. Keine der in diesem Handbuch enthaltenen Erklärungen stellt eine Garantie im Sinne von § 443 BGB oder eine Angabe über die nach dem Vertrag vorausgesetzte Verwendung im Sinne von § 434 Abs. 1 Satz 1 Nr. 1 BGB dar. Falls sie technische Fehler oder Schreibfehler enthält, behalten wir uns das Recht vor, Änderungen jederzeit und ohne Ankündigung durchzuführen. Aus den Angaben, Abbildungen und Beschreibungen in dieser Dokumentation können keine Ansprüche auf Änderung bereits gelieferter Produkte gemacht werden.

© Diese Dokumentation ist urheberrechtlich geschützt. Jede Wiedergabe oder Drittverwendung dieser Publikation, ganz oder auszugsweise, ist ohne schriftliche Erlaubnis der Beckhoff Automation GmbH verboten.

Erklärung der Sicherheitssymbole

In der vorliegenden Betriebsanleitung werden die folgenden Sicherheitssymbole verwendet. Diese Symbole sollen den Leser vor allem auf den Text des nebenstehenden Sicherheitshinweises aufmerksam machen.



Gefahr

Dieses Symbol weist darauf hin, dass Gefahren für Leben und Gesundheit von Personen bestehen.



Achtung

Dieses Symbol weist darauf hin, dass Gefahren für Maschine, Material oder Umwelt bestehen.



Hinweis

Dieses Symbol kennzeichnet Informationen, die zum besseren Verständnis beitragen.

Grundlegende Sicherheitsmaßnahmen



Hinweis

Der Wandeinbaurahmen darf nur in Verbindung mit dem jeweils geeigneten Beckhoff Control Panel verwendet werden!



Achtung

Vor dem Ein- und Ausbau des Control Panels müssen zuerst alle Anlagenteile abgeschaltet und danach das Control Panel von der Anlage abgekoppelt werden.

Die Abkopplung geschieht durch Lösen der Steckverbindungen an der Seite des Control Panels.

Abgeschaltete Anlagenteile müssen gegen Wiedereinschalten gesichert werden.

Sorgfaltspflicht des Betreibers



Achtung

Nur Fachpersonal darf den Einbau des Control Panels in den Wandeinbaurahmen durchführen!

Der Betreiber hat dafür Sorge zu tragen, dass nur ausgebildetes Elektro-Fachpersonal die Montage und Verdrahtung des Control Panels durchführen kann.



Achtung

Prüfen Sie nach durchgeführter Montage unbedingt den festen Sitz des Control Panels im Rahmen!

Stellen Sie sicher, dass das Control Panel nicht unbeabsichtigt aus dem Wandeinbaurahmen herauskippen kann.

Montageanleitung

Bestimmungsgemäße Verwendung

Der C9900-Wandeinbaurahmen ist für die Aufnahme der Beckhoff Control Panel konzipiert. Die möglichen Kombinationen von Rahmen und Panel entnehmen Sie bitte dem Kapitel [Rahmengrößen und Bezeichnungen](#).

Der Edelstahl-Einbaurahmen kann entweder in eine massive Mauer eingeputzt oder in einer Trockenbauwand verschraubt werden.

Rahmengrößen und Bezeichnungen

Rahmenbezeichnungen

Folgende Rahmen sind für die unterschiedlichen Panelgrößen verfügbar:

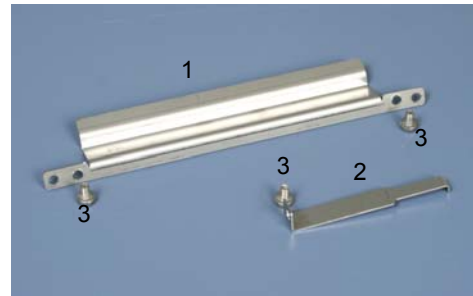
- C9900-M298 - Wandeinbaurahmen für CP6608
- C9900-M311 - Wandeinbaurahmen für CP6609/ CP6909
- C9900-M313 - Wandeinbaurahmen für CP6601/ CP6901
- C9900-M314 - Wandeinbaurahmen für CP6602/ CP6902
- C9900-M316 - Wandeinbaurahmen für CP6603/ CP6903

Lieferumfang

Lieferumfang

Im Lieferumfang enthalten sind:

- 1 Wandeinbaurahmen (ohne Abb.),
- 1 Einhängewinkel (1) und
- 1 Fangwinkel (2), beide zur Montage am Control Panel,
- 4 Schrauben M4x5 (3) zur Montage der beiden Winkel.



Hinweis

Für die Befestigung des Control Panels CP6608 werden nur 3 Schrauben benötigt (siehe Abbildung oben).

Montage

Montage des Wandeinbaurahmens

Nachdem Sie den benötigten Einbauausschnitt hergestellt haben (siehe Kapitel [Einbaumaße](#)), montieren Sie den Wandeinbaurahmen in der Wand. Der notwendige Platz zur Luftzirkulation ist durch die Bauweise bereits berücksichtigt.



Hinweis

Achten Sie bei der Montage auf die richtige Orientierung des Wandeinbaurahmens! Die vormontierten Haltemagnete müssen sich im oberen Bereich des Rahmens befinden (siehe Abbildung unten)!

Wandeinbaurahmen in einer Trockenbauwand

Die Abbildung zeigt den Einbau des Wandeinbaurahmens in eine Trockenbauwand.

Gut zu sehen sind die beiden vormontierten Haltemagnete im oberen Bereich.



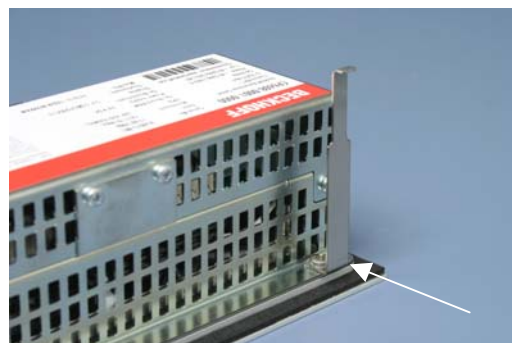
Montage der Winkel am Control Panel

Um das Control Panel im Wandeinbaurahmen befestigen zu können, müssen zunächst der Fangwinkel und der Einhängewinkel am Panel befestigt werden. Gehen Sie hierzu wie folgt vor:

Montage des Fangwinkels

Entfernen Sie den oberen mittleren Klemmhebel des Control Panels mit einem 2,5 mm Innensechskantschlüssel. Bei einem CP6608 entfernen Sie wahlweise den linken oder rechten oberen Klemmhebel.

Befestigen Sie den Fangwinkel anstelle des Klemmhebels mit der mitgelieferten Schraube M4 x 5 mm wie abgebildet.



Montage am Beispiel des CP6608



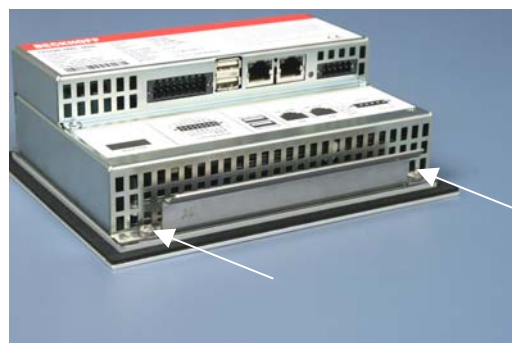
Achtung

Achten Sie beim Entfernen der Klemmhebel immer darauf, dass das Control Panel nicht auseinander fällt, solange die Schrauben entfernt sind!

Montage des Einhängewinkels

Anschließend entfernen Sie die drei unteren Klemmhebel (zwei Hebel beim CP6608).

Befestigen Sie den Einhängewinkel anstelle der Klemmhebel mit den restlichen Schrauben M4 x 5 mm wie abgebildet.



Einsetzen des Control Panels

Nachdem der Wandeinbaurahmen in der Wand installiert ist und die Winkel am Control Panel montiert sind, kann das Control Panel in den Rahmen eingesetzt werden:

Control Panel aufsetzen,

Setzen Sie das Control Panel zunächst mit dem Einhängewinkel auf die untere Kante des Einbaurahmens.

Schließen Sie jetzt alle elektrischen Verbindungen auf der Rückseite des Control Panels an.



Achtung

Beachten Sie beim Anschließen der Verbindungen unbedingt die Hinweise in der jeweiligen Installationsanleitung des Control Panels.

Fangwinkel einrasten

Klappen Sie nun das Control Panel etwas zurück. Drücken Sie dabei den Fangwinkel leicht herunter, damit er unter der oberen Kante des Einbaurahmens einrasten kann.

Das Control Panel ist nun gesichert und kann nicht mehr aus dem Rahmen herausfallen.



und Control Panel zurückklappen

Klappen Sie das Control Panel in seine endgültige Position. Das Panel wird nun durch die vormontierten Haltemagnete in seiner Position gehalten.

Prüfen Sie abschließend unbedingt den festen Sitz des Control Panels!



Ausbau des Control Panels

Ausbau in umgekehrter Reihenfolge

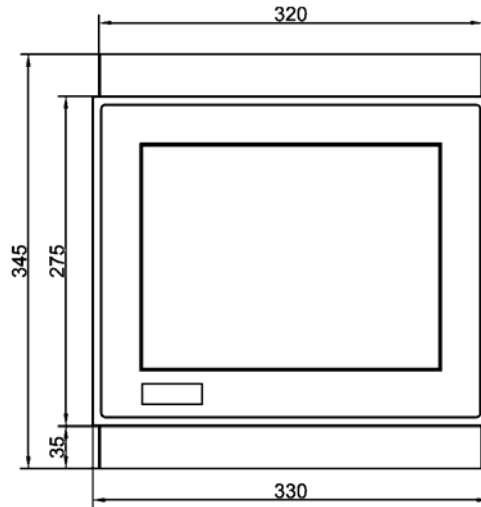
Der Ausbau des Control Panels geschieht in umgekehrter Reihenfolge:

1. Greifen Sie vorsichtig hinter die obere Kante des Panels, um das Gehäuse von den Haltemagneten zu lösen.
2. Klappen Sie das Panel so weit vor, wie es der Fangwinkel zulässt
3. Drücken Sie den Fangwinkel etwas herunter, um das Control Panel weiter herausklappen zu können.
4. Trennen Sie alle Verbindungen zum Panel.
5. Nehmen Sie das Control Panel vorsichtig aus dem Wandeinbaurahmen heraus und setzen Sie es auf einer sauberen, weichen Unterlage ab.

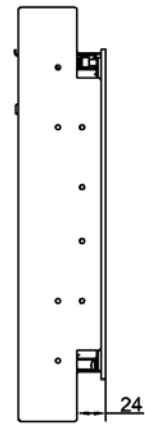
Einbaumaße

Alle Maßangaben in mm.

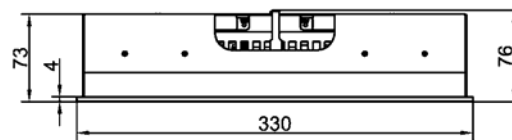
C9900-M313
 Wandeinbaurahmen für
 CP6601-0001
 CP6901-0001



Ansicht von vorne

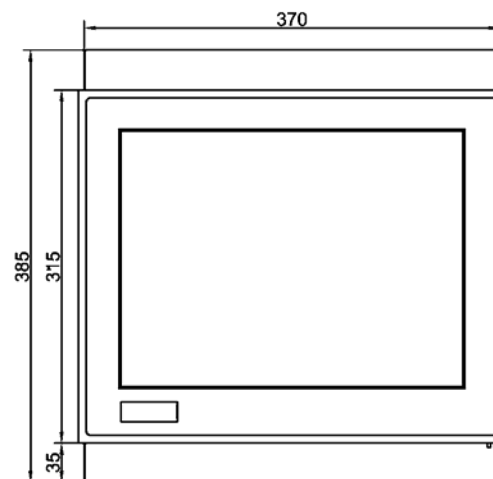


Ansicht von links

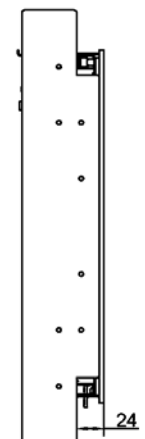


Ansicht von oben

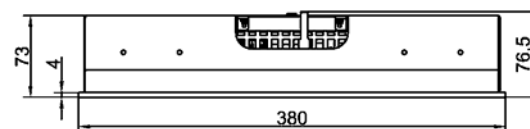
C9900-M314
 Wandeinbaurahmen für
 CP6602-0001
 CP6902-0001



Ansicht von vorne



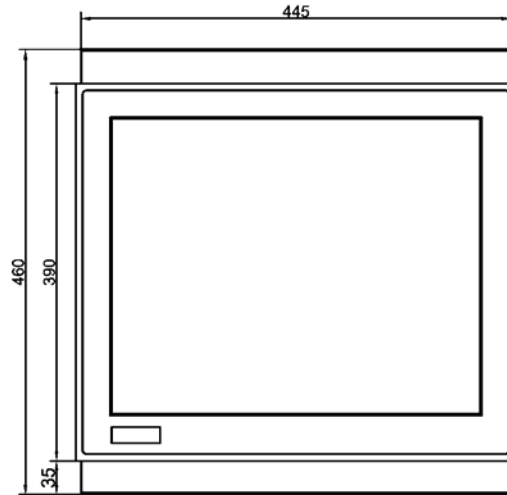
Ansicht von links



Ansicht von oben

Alle Maßangaben in mm.

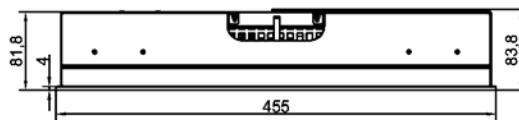
C9900-M316
 Wandeinbaurahmen für
 CP6603-0001
 CP6903-0001



Ansicht von vorne

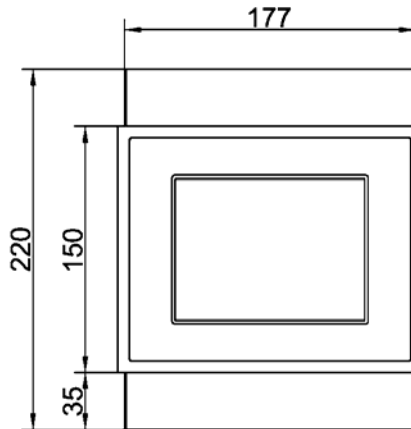


Ansicht von links

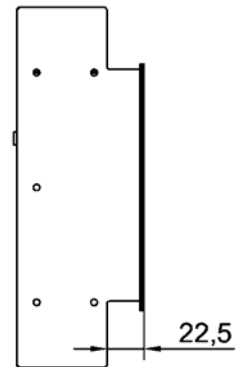


Ansicht von oben

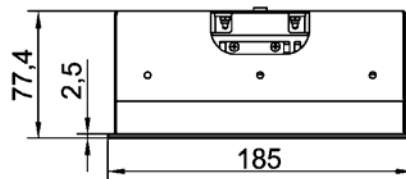
C9900-M298
 Wandeinbaurahmen für
 CP6608-0001



Ansicht von vorne



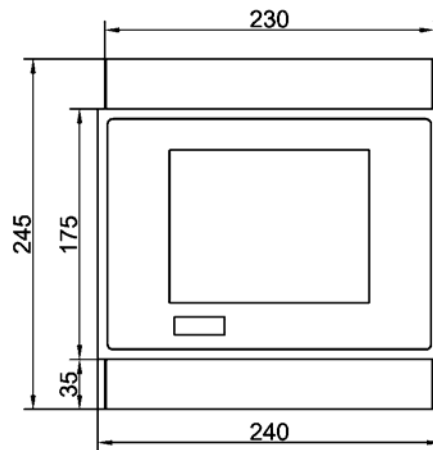
Ansicht von links



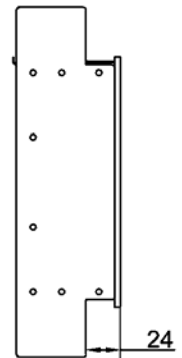
Ansicht von oben

C9900-M311
Wandeinbaurahmen für
CP6609-0001

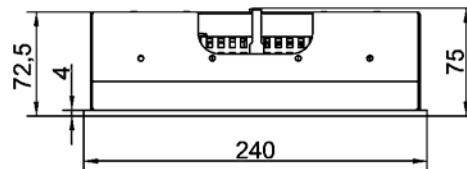
Alle Maßangaben in mm.



Ansicht von vorne

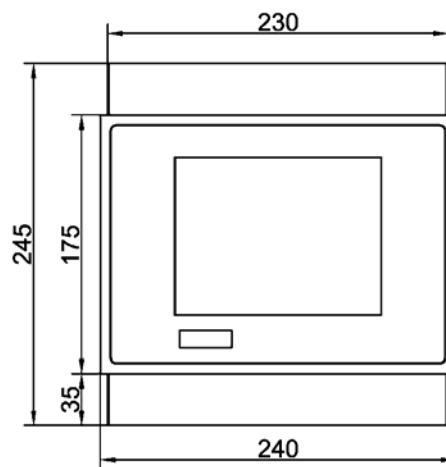


Ansicht von links

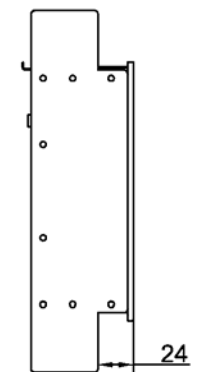


Ansicht von oben

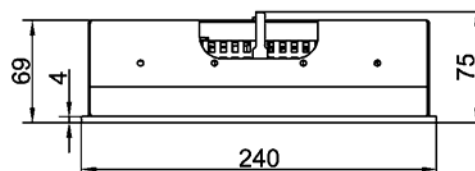
C9900-M311
Wandeinbaurahmen für
CP6909-0001



Ansicht von vorne



Ansicht von links



Ansicht von oben

Service und Support

Beckhoff und seine weltweiten Partnerfirmen bieten einen umfassenden Service und Support, der eine schnelle und kompetente Unterstützung bei allen Fragen zu Beckhoff Produkten und Systemlösungen zur Verfügung stellt.

Beckhoff Service

Das Beckhoff Service Center unterstützt Sie rund um den After-Sales-Service:

- Vor-Ort-Service
- Reparaturservice
- Ersatzteilservice
- Hotline-Service

Hotline: +49(0)5246/963-460
Fax: +49(0)5246/963-479
E-Mail: service@beckhoff.com

Projektnummer angeben

Bitte geben Sie im Servicefall die **Projektnummer** Ihres Industrie-PCs an, welche Sie dem Typenschild entnehmen können.

Beckhoff Support

Der Support bietet Ihnen einen umfangreichen technischen Support, der Sie nicht nur bei dem Einsatz einzelner Beckhoff Produkte, sondern auch bei weiteren umfassenden Dienstleistungen unterstützt:

- weltweiter Support
- Planung, Programmierung und Inbetriebnahme komplexer Automatisierungssysteme
- umfangreiches Schulungsprogramm für Beckhoff Systemkomponenten

Hotline: +49(0)5246/963-157
Fax: +49(0)5246/963-9157
E-Mail: support@beckhoff.com

Firmenzentrale

Beckhoff Automation GmbH
Eiserstraße 5
33415 Verl
Deutschland

Telefon: +49(0)5246/963-0
Fax: +49(0)5246/963-198
E-Mail: info@beckhoff.com

Die Adressen der weltweiten Beckhoff Niederlassungen und Vertretungen entnehmen Sie bitte unseren Internetseiten:

<http://www.beckhoff.de>

Dort finden Sie auch weitere Dokumentationen zu Beckhoff Komponenten.