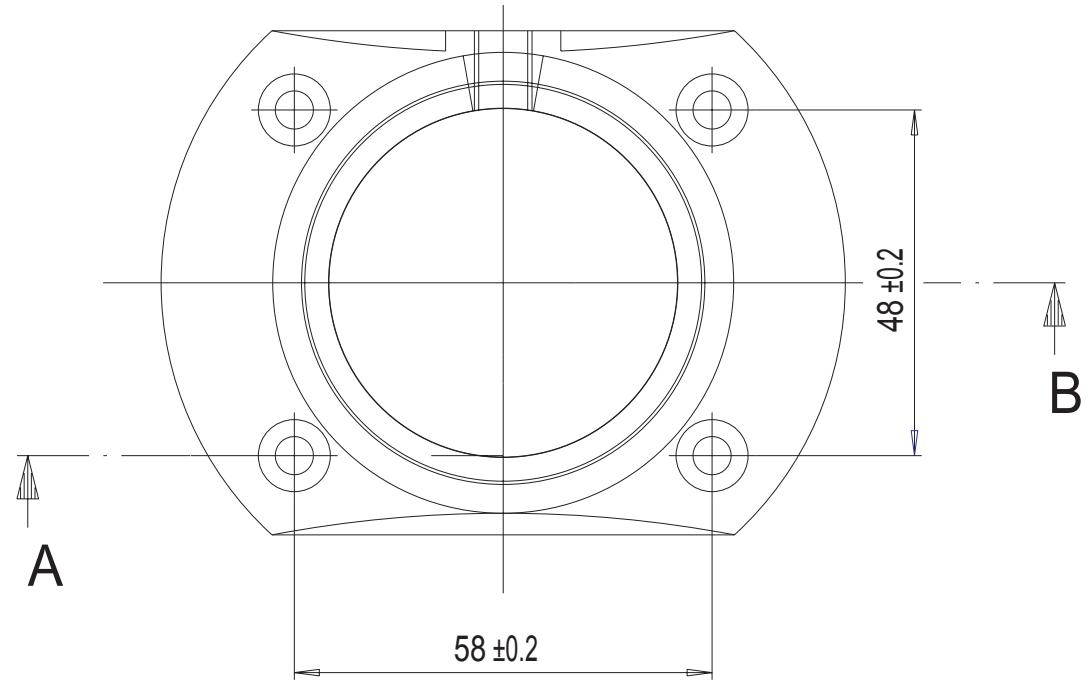
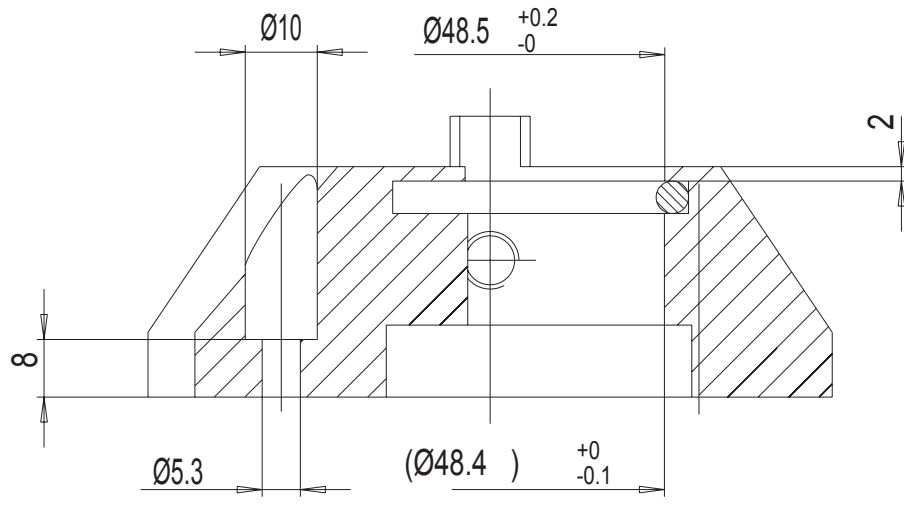



Tragarm-Komponenten für **BECKHOFF** Control Panel

Schnitt A-B



TARA
Kupplung Beckhoff
Artikel-Nr. 146.025.016



Verwendungsbereich	Zul. Abweichung						Maßstab	ZV:	Gewicht
	0,5-3	>3-6	>6-30	>30-120	>120-400	>400-1000	Werkstoff, Halbzeug Rohteil-Nr. GK Al Si 12 (Cu), RAL 7031 Modell- oder Gesenk-Nr.		
	±0,05	±0,1	±0,2	±0,3	±0,5	±0,8	Benennung		
				Datum	Name		TARA-Kupplung Beckhoff		
				Bearb.	08.11.01 SN				
				Gepr.	09.11.01 MR				
				Norm					
				 Gehäuse-Systeme			Zeichnungsnummer	Blatt	
							146.025.016	Bl.	
IND.	Änderung	Datum	Name	Ers. f.:			Ers. d.:		