

Dokumentation | DE

# PS1011-2410-0000

Stromversorgung 24 V DC, 10 A, 1 phasig, AC 100-240 V





# Inhaltsverzeichnis

<b>1 Übersicht</b> .....	<b>5</b>
<b>2 Vorwort</b> .....	<b>6</b>
2.1 Hinweise zur Dokumentation .....	6
2.2 Terminologie und Abkürzungen .....	7
2.3 Sicherheitshinweise .....	8
<b>3 Technische Daten, Montage, Verdrahtung</b> .....	<b>10</b>
3.1 AC-Eingang .....	10
3.2 DC-Eingang .....	11
3.3 Einschaltstrom .....	12
3.4 Ausgang .....	13
3.5 Netzausfall-Überbrückungszeit .....	14
3.6 DC-OK-Relaiskontakt .....	15
3.7 Wirkungsgrad und Verluste .....	16
3.8 Lebenserwartung und MTBF .....	17
3.9 Anschlussklemmen und Verdrahtung .....	18
3.10 Funktionsschaltbild .....	19
3.11 Frontseite und Bedienelemente .....	20
3.12 EMV .....	21
3.13 Umgebung .....	22
3.14 Schutzfunktionen und Sicherheitsmerkmale .....	23
3.15 Spannungsfestigkeit .....	24
3.16 Konformitätserklärung und Zulassungen .....	25
3.17 Abmessungen und Gewicht .....	26
<b>4 Anwendungshinweise</b> .....	<b>27</b>
4.1 Spitzenstromfähigkeit .....	27
4.2 Rückspeisende Lasten .....	28
4.3 Externe Eingangsabsicherung .....	28
4.4 Parallelbetrieb zur Leistungserhöhung .....	28
4.5 Parallelbetrieb für Redundanz .....	29
4.6 Serienschaltung .....	30
4.7 Induktive und kapazitive Lasten .....	30
4.8 Laden von Batterien .....	30
4.9 Betrieb an zwei Phasen .....	31
4.10 Verwendung in einem dichten Gehäuse .....	31
<b>5 Entsorgung</b> .....	<b>32</b>
<b>6 Anhang</b> .....	<b>33</b>
6.1 Zubehör .....	33
6.2 Ausgabestände der Dokumentation .....	35
6.3 Support und Service .....	36



# 1 Übersicht

## PS1011-2410-0000 | Stromversorgung 24V, 10A, 1 phasig



- AC 100-240V Weitbereichseingang
- Aktive Oberwellenkorrektur PFC
- Breite nur 49mm
- Wirkungsgrad bis zu 95,2%
- Volle Leistung zwischen -25°C und +55°C
- DC-OK-Relais-Kontakt

Die Stromversorgung PS1011-2410-0000 ist eine 1-phasige 24 V Stromversorgung mit einem Ausgangsstrom von 10A und einer Ausgangsleistung von 240W.

Eingangsseitig besitzt das Gerät einen Weitbereichseingang, eine aktive Oberwellenkorrektur (PFC) und eine Einschaltstrombegrenzung.

Der Ausgang arbeitet nach der UI-Kennlinie und schaltet im Überlast-/Kurzschlussfall in den sicheren Hiccup-Modus.

Die Stromversorgung gehört zur Familie der PS1000 Geräte und hat eine Baubreite von 49 mm. Eine DC OK LED und ein potenzialfreier Relaiskontakt überwachen den Status der Ausgangsspannung.

### Technische Daten in Kurzform \*)

Tech. Dat. in Kurzform	PS1011-2410-0000
Ausgangsspannung	DC 24V
Einstellbereich	24 - 28V
Ausgangsstrom	10A (bei 24V, amb.< +55°C) 6,25A (bei 24V, amb.< +70°C) 8,6A (bei 28V, amb.< +55°C) 5,4A (bei 28V, amb.< +70°C)
Ausgangsleistung	240W (amb.< +55°C) 150W (amb.< +70°C)
Eingangsspannung AC	AC 100-240V ±10%
Netzfrequenz	50-60Hz ±6%
Eingangsstrom AC	2,17 / 1,18A bei 120 / 230Vac
Leistungsfaktor	0,98 / 0,93 bei 120 / 230Vac
Wirkungsgrad	94,0 / 95,2% bei 120 / 230Vac
Temperaturbereich	-25°C bis +70°C
Größe (B x H x T)	49 x 124 x 124mm (ohne DIN-Schiene)
Gewicht	540g
Zulassungen/Kennzeichnungen	cULus CE, EAC, UKCA

\*) Alle Werte typisch für 24V, 10A, 230Vac, 50Hz, +25°C Umgebungstemperatur und nach einer Aufwärmzeit von fünf Minuten, soweit nicht anders angegeben.

## 2 Vorwort

### 2.1 Hinweise zur Dokumentation

#### Copyright

© Beckhoff Automation GmbH & Co. KG, Deutschland.

Weitergabe sowie Vervielfältigung dieses Dokuments, Verwertung und Mitteilung seines Inhalts sind verboten, soweit nicht ausdrücklich gestattet.

Zu widerhandlungen verpflichten zu Schadenersatz. Alle Rechte für den Fall der Patent-, Gebrauchsmuster- oder Geschmacksmustereintragung vorbehalten.

#### Disclaimer

Diese Dokumentation wurde sorgfältig erstellt. Die beschriebenen Produkte werden jedoch ständig weiter entwickelt.

Wir behalten uns das Recht vor, die Dokumentation jederzeit und ohne Ankündigung zu überarbeiten und zu ändern.

Aus den Angaben, Abbildungen und Beschreibungen in dieser Dokumentation können keine Ansprüche auf Änderung bereits gelieferter Produkte geltend gemacht werden.

#### Marken

Beckhoff®, TwinCAT®, TwinCAT/BSD®, TC/BSD®, EtherCAT®, EtherCAT G®, EtherCAT G10®, EtherCAT P®, Safety over EtherCAT®, TwinSAFE®, XFC®, XTS® und XPlana® sind eingetragene und lizenzierte Marken der Beckhoff Automation GmbH. Die Verwendung anderer in dieser Dokumentation enthaltenen Marken oder Kennzeichen durch Dritte kann zu einer Verletzung von Rechten der Inhaber der entsprechenden Bezeichnungen führen.

#### Patente

Die EtherCAT-Technologie ist patentrechtlich geschützt, insbesondere durch folgende Anmeldungen und Patente: EP1590927, EP1789857, EP1456722, EP2137893, DE102015105702 mit den entsprechenden Anmeldungen und Eintragungen in verschiedenen anderen Ländern.

#### Zielgruppe



Diese Beschreibung wendet sich ausschließlich an ausgebildetes Fachpersonal der Steuerungs- und Automatisierungstechnik, das mit den geltenden nationalen Normen vertraut ist.

Zur Installation und Inbetriebnahme der Komponenten ist die Beachtung der Dokumentation und der nachfolgenden Hinweise und Erklärungen unbedingt notwendig.

Das Fachpersonal ist verpflichtet, für jede Installation und Inbetriebnahme die zu dem betreffenden Zeitpunkt veröffentlichte Dokumentation zu verwenden.

Das Fachpersonal hat sicherzustellen, dass die Anwendung bzw. der Einsatz der beschriebenen Produkte alle Sicherheitsanforderungen, einschließlich sämtlicher anwendbaren Gesetze, Vorschriften, Bestimmungen und Normen erfüllt.

## 2.2 Terminologie und Abkürzungen

<p><b>PE und das Erdungs-Symbol</b></p> 	<p>PE ist die Abkürzung für „Protective Earth“ (zu Deutsch: Schutzleiter) und hat die gleiche Bedeutung wie das Erdungs-Symbol</p> 
<p><b>Earth, Ground</b></p>	<p>In diesem Dokument wird der Begriff „earth“ (zu Deutsch: Erde) verwendet, was dem in den USA verwendeten Begriff „ground“ (zu Deutsch: Erde, Masse) entspricht.</p>
<p><b>T.b.d.</b></p>	<p>Noch zu definieren, Wert oder Beschreibung folgt zu einem späteren Zeitpunkt.</p>
<p><b>AC 230 V</b></p>	<p>Ein Wert, dem ein „AC“ oder „DC“ vorangestellt ist, stellt eine Nennspannung oder einen Nennspannungsbereich dar. Die Nennspannung oder der Nennspannungsbereich kann zusätzlich noch mit Toleranzen versehen sein. (z. B. AC 230 V ±10%). Der errechnete Gesamtbereich gibt dann den Arbeitsbereich des Gerätes an.</p> <p>Beispiel: DC 12 V beschreibt eine 12 V-Batterie, unabhängig davon, ob sie voll geladen (13,7 Vdc) oder entladen (10 Vdc) ist.</p>
<p><b>230 Vac</b></p>	<p>Ein Wert mit der Einheit (Vac oder Vdc) am Ende ist ein Momentanwert, der keine zusätzlichen Toleranzen enthält.</p>
<p><b>50 Hz vs. 60 Hz</b></p>	<p>Sofern nicht anders angegeben, sind AC 100 V- und AC 230 V-Parameter bei einer Netzfrequenz von 50 Hz gültig. AC 120 V-Parameter sind für eine Netzfrequenz von 60 Hz gültig.</p>
<p><b>kann</b></p>	<p>Ein Schlüsselwort, das eine Wahlmöglichkeit ohne implizierte Präferenz anzeigt.</p>
<p><b>soll</b></p>	<p>Ein Schlüsselwort, das eine zwingende Anforderung anzeigt.</p>
<p><b>sollte</b></p>	<p>Ein Schlüsselwort, das eine Wahlmöglichkeit mit einer eindeutig bevorzugten Umsetzungsweise anzeigt.</p>

## 2.3 Sicherheitshinweise

### Erklärung der Hinweise

In der vorliegenden Dokumentation werden die folgenden Hinweise verwendet. Diese Hinweise sind aufmerksam zu lesen und unbedingt zu befolgen!

#### **GEFAHR**

##### **Akute Verletzungsgefahr!**

Wenn dieser Sicherheitshinweis nicht beachtet wird, besteht unmittelbare Gefahr für Leben und Gesundheit von Personen!

#### **WARNUNG**

##### **Verletzungsgefahr!**

Wenn dieser Sicherheitshinweis nicht beachtet wird, besteht Gefahr für Leben und Gesundheit von Personen!

#### **VORSICHT**

##### **Schädigung von Personen!**

Wenn dieser Sicherheitshinweis nicht beachtet wird, können Personen geschädigt werden!

#### **HINWEIS**

##### **Schädigung von Umwelt/Geräten oder Datenverlust**

Wenn dieser Hinweis nicht beachtet wird, können Umweltschäden, Gerätebeschädigungen oder Datenverlust entstehen.



#### **Tipp oder Fingerzeig**

Dieses Symbol kennzeichnet Informationen, die zum besseren Verständnis beitragen.

### Bestimmungsgemäße Verwendung

Dieses Gerät ist für den Einbau in ein Gehäuse ausgelegt und für den allgemeinen professionellen Einsatz beispielsweise in industriellen Steuerungen, Büro-, Kommunikations- und Messgeräten gedacht.

Verwenden Sie diese Stromversorgung nicht in Anlagen, bei denen eine Fehlfunktion zu schweren Verletzungen führen oder Menschenleben gefährden kann.

### Haftungsausschluss

Die gesamten Komponenten werden je nach Anwendungsbestimmungen in bestimmten Hard- und Software-Konfigurationen ausgeliefert. Änderungen der Hard- oder Software-Konfiguration, die über die dokumentierten Möglichkeiten hinausgehen, sind unzulässig und bewirken den Haftungsausschluss der Beckhoff Automation GmbH & Co. KG.

### Qualifikation des Personals

Diese Beschreibung wendet sich ausschließlich an ausgebildetes Fachpersonal der Steuerungs-, Automatisierungs- und Antriebstechnik, das mit den geltenden Normen vertraut ist.

### Sicherheitsbestimmungen

Beachten Sie die folgenden Sicherheitshinweise und Erklärungen! Produktspezifische Sicherheitshinweise finden Sie auf den folgenden Seiten oder in den Bereichen Montage, Verdrahtung, Inbetriebnahme usw.



**Sicherheitshinweise und Installationsanforderungen PS1011-2410-0000 Stromversorgung****⚠ GEFAHR****Gefahr durch Stromschlag, Brand, Verletzungen, Verletzungen mit Todesfolge!**

- Verwenden Sie die Stromversorgung nicht ohne ordnungsgemäße Erdung (Schutzleiter). Verwenden Sie die Klemme an der Eingangs-Klemmleiste für den Erdanschluss und nicht eine der Schrauben am Gehäuse.
- Schalten Sie die Spannungsversorgung aus, bevor Sie am Gerät arbeiten. Sorgen Sie für eine Absicherung gegen ungewolltes Wiedereinschalten.
- Sorgen Sie für eine ordnungsgemäße Verdrahtung, indem Sie alle lokalen und nationalen Vorschriften befolgen.
- Nehmen Sie keine Veränderungen oder Reparaturen an dem Gerät vor.
- Öffnen Sie das Gerät nicht, da im Inneren hohe Spannungen anliegen.
- Achten Sie darauf, dass keine Fremdkörper in das Gehäuse eindringen.
- Verwenden Sie das Gerät nicht an feuchten Standorten oder in Bereichen, in denen mit Feuchtigkeit oder Betauung zu rechnen ist.
- Berühren Sie das Gerät nicht im eingeschalteten Zustand oder unmittelbar nach dem Ausschalten. Heiße Oberflächen können zu Verbrennungen führen.

**● Weitere Hinweise zu Installationsanforderungen**

- i**
- Dieses Gerät enthält keine Teile, die eine Wartung erfordern. Wenn eine interne Sicherung auslöst, so liegt dies an einem internen Defekt.
  - Wenn während der Installation oder des Betriebs Schäden oder Fehlfunktionen auftreten sollten, schalten Sie unverzüglich die Stromversorgung ab und schicken Sie das Gerät zur Überprüfung ins Werk zurück.
  - Montieren Sie das Gerät auf einer DIN-Schiene gemäß EN 60715 mit den Eingangsklemmen auf der Unterseite des Geräts.
  - Dieses Gerät ist für Konvektionskühlung ausgelegt und benötigt keinen externen Lüfter. Behindern Sie nicht die Luftzirkulation. Das Belüftungsgitter darf (z. B. durch Kabelkanäle) nicht mehr als 15% abgedeckt werden!
  - Halten Sie die folgenden Installationsabstände ein: 40 mm an der Oberseite, 20 mm an der Unterseite, 5 mm an der linken und rechten Seite werden empfohlen, wenn das Gerät dauerhaft mit mehr als 50% der Nennleistung belastet wird. Erhöhen Sie diesen Abstand auf 15mm, falls das benachbarte Gerät eine Wärmequelle ist (z.B. eine andere Stromversorgung).

### 3 Technische Daten, Montage, Verdrahtung

#### 3.1 AC-Eingang

AC-Eingang			
AC-Eingang	Nom.	AC 100-240V	Geeignet für TN-, TT- und IT-Netze mit Wechselspannung
AC-Eingangsbereich	Min.	90-264Vac	Dauerbetrieb
	Min.	264-300Vac	Für maximal 500ms
Zulässige Spannung L oder N zu Erde	Max.	300Vac	Dauerhaft nach IEC 62477-1
Eingangsfrequenz	Nom.	50-60Hz	±6%
Einschaltspannung	Typ.	81Vac	Statisch, siehe Abb. <i>Eingangsspannungsbereich</i>
Abschaltspannung	Typ.	63Vac/71Vac	Bei Nulllast / Nennlast, statischer Wert, siehe Abb. <i>Eingangsspannungsbereich</i>
Externe Eingangsabsicherung	Siehe Empfehlungen in Kapitel <a href="#">Externe Eingangsabsicherung</a> [▶ 28]		

AC-Eingang		AC100V	AC120V	AC230V	
Eingangsstrom	Typ.	2,60A	2,17A	1,18A	Bei 24V, 10A, siehe Abb. <i>Eingangs- zu Ausgangsstrom</i>
Leistungsfaktor <sup>1)</sup>	Typ.	0,99	0,98	0,93	Bei 24V, 10A, siehe Abb. <i>Leistungsfaktor zu Ausgangsstrom</i>
Crest-Faktor <sup>2)</sup>	Typ.	1,6	1,7	2,0	Bei 24V, 10A
Einschaltverzögerung	Typ.	360ms	260ms	200ms	Siehe Abb. <i>Einschaltverhalten-Definitionen</i>
Anstiegszeit	Typ.	60ms	60ms	60ms	Bei 24V, 10A Konstantstromlast, 0mF Lastkapazität, siehe Abb. <i>Einschaltverhalten-Definitionen</i>
	Typ.	230ms	230ms	230ms	Bei 24V, 10A Konstantstromlast, 10mF Lastkapazität, siehe Abb. <i>Einschaltverhalten-Definitionen</i>
Überschwingen beim Einschalten	Max.	200mV	200mV	200mV	Siehe Abb. <i>Einschaltverhalten-Definitionen</i>

<sup>1)</sup> Der Leistungsfaktor ist das Verhältnis der wirklichen (oder Wirk-) Leistung zur Scheinleistung in einem Wechselstromkreis.

<sup>2)</sup> Der Crest-Faktor (Scheitelfaktor) ist das mathematische Verhältnis des Spitzenwerts zum Effektivwert der Eingangsstromwellenform.

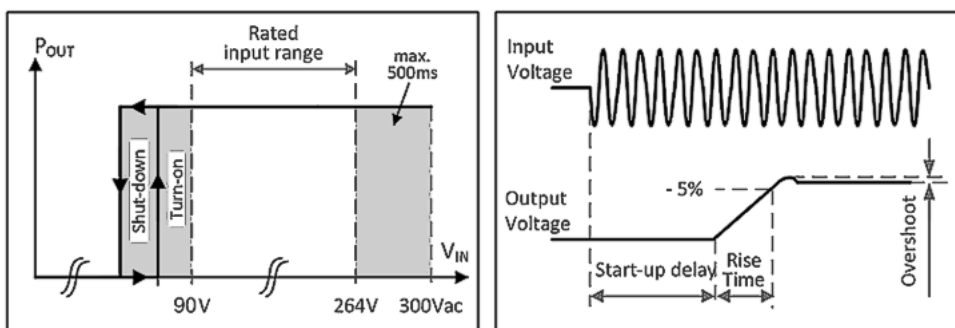


Abb. 1: Eingangsspannungsbereich; Einschaltverhalten-Definitionen

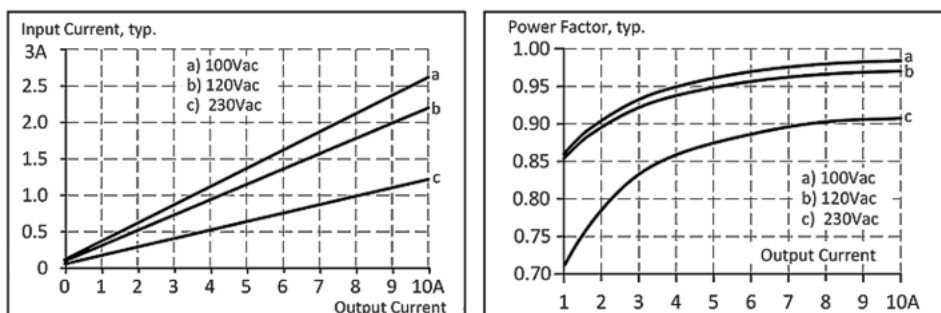


Abb. 2: Eingangs- zu Ausgangsstrom; Leistungsfaktor zu Ausgangsstrom

## **3.2 DC-Eingang**

Betreiben Sie diese Stromversorgung nicht mit DC-Eingangsspannung!

### 3.3 Einschaltstrom

Eine aktive Einschaltstrombegrenzungsschaltung (NTCs, die durch einen Relaiskontakt überbrückt werden) begrenzt den Eingangs-Einschaltstrom nach dem Einschalten der Eingangsspannung.

		AC 100V	AC 120V	AC 230V	
Einschaltstrom <sup>*)</sup>	Max.	14,5A <sub>spitze</sub>	17A <sub>spitze</sub>	32A <sub>spitze</sub>	Bei +40°C, Kaltstart
	Typ.	7A <sub>spitze</sub>	8,5A <sub>spitze</sub>	16A <sub>spitze</sub>	Bei +25°C, Kaltstart
	Typ..	11,5A <sub>spitze</sub>	14A <sub>spitze</sub>	26A <sub>spitze</sub>	Bei +40°C, Kaltstart
Einschaltenergie	Max.	0,2A <sup>2</sup> s	0,3A <sup>2</sup> s	1A <sup>2</sup> s	Bei +40°C, Kaltstart

<sup>\*)</sup> Der Ladestrom der Entstörkondensatoren in den ersten Mikrosekunden nach dem Einschalten bleibt unberücksichtigt.

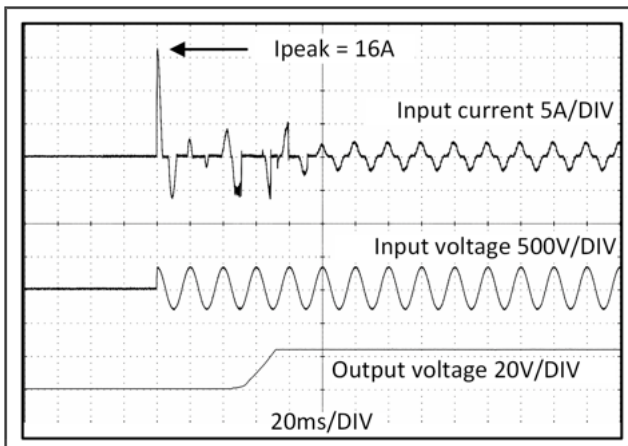


Abb. 3: Eingangs-Einschaltstromstoß, typisches Verhalten, 230Vac Eingang, 24V/10A Ausgang, 25°C Umgebungstemperatur

### 3.4 Ausgang

Ausgangsspannung	Nom.	DC 24V	
Einstellbereich	Min.	24-28V	Garantierter Wert
	Max.	30V <sup>2)</sup>	In Endstellung des Potentiometers im Uhrzeigersinn.
Werkseinstellungen	Typ.	24.1V	±0,2%, bei Vollast und kaltem Gerät
Netzausregelung	Max.	5mV	Zwischen 90 und 264Vac
Lastausregelung	Max.	100mV	Zwischen 0 und 10A, statischer Wert, siehe Abb. <i>Ausgangsspannung zu Ausgangsstrom, typ.</i>
Restwelligkeit und Brummspannung	Max.	100mVpp	Bandbreite 20Hz bis 20MHz, 50Ohm
Ausgangsstrom	Nom.	10A	Bei 24V und einer Umgebungstemperatur unter 55°C, siehe Abb. <i>Ausgangsstrom zu Umgebungstemperatur</i>
	Nom.	6,25A	Bei 24V und einer Umgebungstemperatur unter 70°C, siehe Abb. <i>Ausgangsspannung zu Ausgangsstrom, typ.</i>
	Nom.	8,6A	Bei 28V und einer Umgebungstemperatur unter 55°C, siehe Abb. <i>Ausgangsstrom zu Umgebungstemperatur</i>
	Nom.	5,4A	Bei 28V und einer Umgebungstemperatur unter 70°C, siehe Abb. <i>Ausgangsspannung zu Ausgangsstrom, typ.</i>
Ausgangsleistung	Nom.	240W	Umgebungstemperatur unter 55°C
	Nom.	150W	Umgebungstemperatur unter 70°C
Überlastverhalten		Dauerstrom	Ausgangsspannung > 13Vdc, siehe Abb. <i>Ausgangsspannung zu Ausgangsstrom, typ.</i>
		Hiccup-Modus <sup>1)</sup>	Ausgangsspannung < 13Vdc, siehe Abb. <i>Ausgangsspannung zu Ausgangsstrom, typ.</i>
Kurzschlussstrom	Min.	11A	Lastimpedanz 50mOhm, siehe Abb. <i>Ausgangsspannung zu Ausgangsstrom, typ.</i> Der Entladestrom der Ausgangskondensatoren ist nicht enthalten.
	Max.	15A	Lastimpedanz 50mOhm, siehe Abb. <i>Ausgangsspannung zu Ausgangsstrom, typ.</i> Der Entladestrom der Ausgangskondensatoren ist nicht enthalten.
	Typ.	4,8A	Strommittelwert (eff.), Lastimpedanz 50mOhm, siehe Abb. <i>Ausgangsspannung zu Ausgangsstrom, typ.</i>
Ausgangskapazität	Typ.	2.850µF	In der Stromversorgung enthalten

**1) Hiccup-Modus**

Bei starker Überlastung (wenn die Ausgangsspannung unter 13V fällt) liefert die Stromversorgung einen kontinuierlichen Ausgangsstrom für 2-5s. Danach wird der Ausgang für ca. 1s abgeschaltet, bevor automatisch ein neuer Startversuch mit einer Dauer von 1s durchgeführt wird. Dieser Zyklus wird so lange wiederholt, wie die Überlast besteht. Wenn die Überlast beseitigt ist, arbeitet das Gerät normal.

<sup>2)</sup> Dies ist die maximale Ausgangsspannung, die in der Endstellung des Potentiometers im Uhrzeigersinn aufgrund von Toleranzen auftreten kann. Es ist kein garantierter Wert, der erreicht werden kann. Ein typischer Wert sind 28,5V.

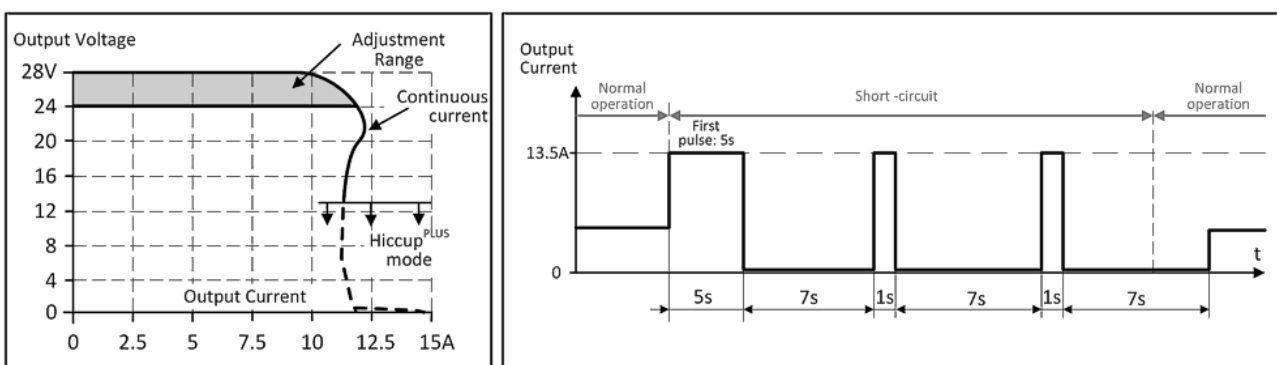


Abb. 4: Ausgangsspannung zu Ausgangsstrom, typ.; Kurzschluss am Ausgang, Hiccup-Modus

### 3.5 Netzausfall-Überbrückungszeit

		AC 100V	AC 120V	AC 230V	
Netzausfall-Überbrückungszeit	Typ.	65ms	65ms	65ms	Bei 24V, 5A, siehe Abb. <i>Netzausfall-Überbrückungszeit zu Eingangsspannung</i>
	Min.	53ms	53ms	53ms	Bei 24V, 5A, siehe Abb. <i>Netzausfall-Überbrückungszeit zu Eingangsspannung</i>
	Typ.	32ms	32ms	32ms	Bei 24V, 10A, siehe Abb. <i>Netzausfall-Überbrückungszeit zu Eingangsspannung</i>
	Min.	26ms	26ms	26ms	Bei 24V, 10A, siehe Abb. <i>Netzausfall-Überbrückungszeit zu Eingangsspannung</i>

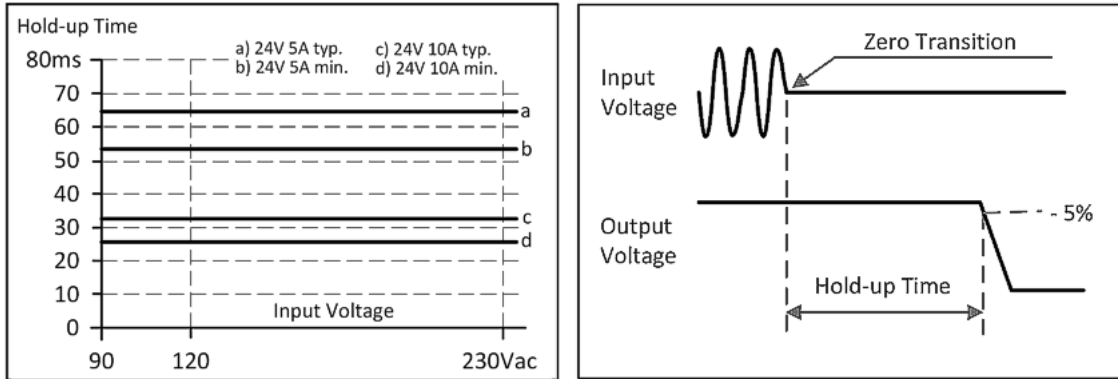


Abb. 5: Netzausfall-Überbrückungszeit zu Eingangsspannung; Abschaltverhalten, Definitionen

### 3.6 DC-OK-Relaiskontakt

Dieses Ausstattungsmerkmal überwacht die Ausgangsspannung an den Ausgangsklemmen einer in Betrieb befindlichen Stromversorgung.

Schwellwert-Spannung	typ. 21,8V (fest)
Der Kontakt schließt	Sobald die Ausgangsspannung 21,8V erreicht.
Der Kontakt öffnet	Sobald die Ausgangsspannung 21,7V unterschreitet.
Kontaktbelastbarkeit	Maximal 60Vdc 0,3A, 30Vdc 1A, 30Vac 0,5A, ohmsche Last
	Min. zulässige Last: 1mA bei 5Vdc
Isolationsspannung	Siehe die Tabelle für die Spannungsfestigkeit im Kapitel <a href="#">Sicherheitsmerkmale</a> [ <a href="#">▶ 23</a> ]

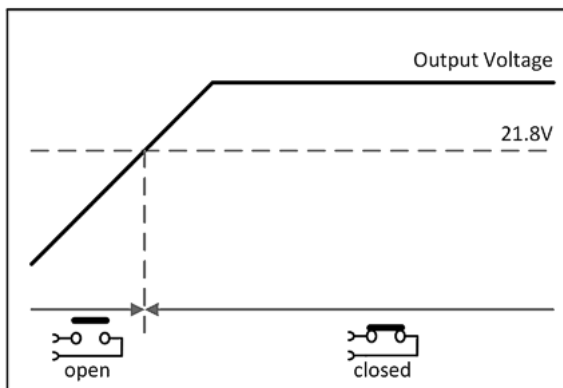


Abb. 6: Verhalten des DC-OK-Relaiskontakts

### 3.7 Wirkungsgrad und Verluste

		AC 100V	AC 120V	AC 230V	
Wirkungsgrad	Typ.	93,2%	94,0%	95,2%	Bei 24V, 10A, Vollast
Durchschnittlicher Wirkungsgrad <sup>*)</sup>	Typ.	92,7%	93,1%	93,9%	25% bei 2,5A, 25% bei 5A, 25% bei 7,5A. 25% bei 10A
Verluste	Typ.	4,0W	4,0W	3,4W	Bei 24V, 0A (keine Last)
	Typ.	9,0W	8,5W	7,5W	Bei 24V, 5A (halbe Last)
	Typ.	17,5W	15,3W	12,1W	Bei 24V, 10A (Vollast)

<sup>\*)</sup> Der durchschnittliche Wirkungsgrad basiert auf Annahmen für eine typische Anwendung mit einer Belastung der Stromversorgung von 25% der Nennlast für 25% der Zeit, 50% der Nennlast für weitere 25% der Zeit, 75% der Nennlast für ebenfalls 25% der Zeit und 100% der Nennlast während der restlichen Zeit.

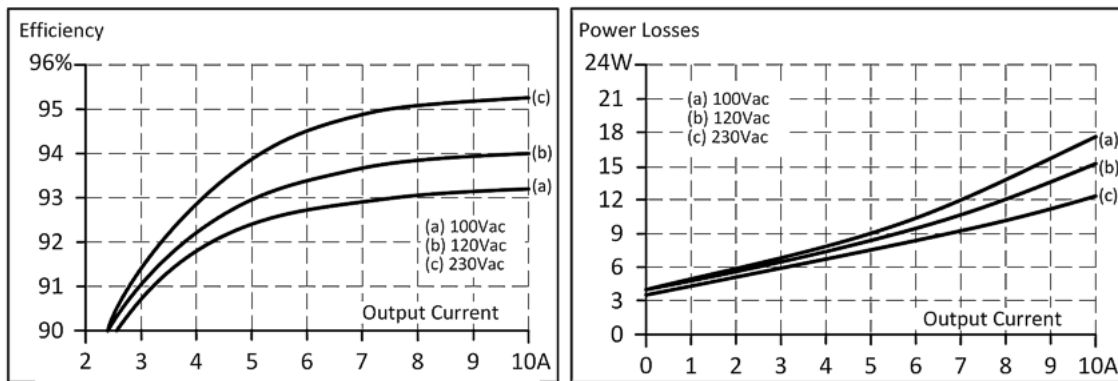


Abb. 7: Wirkungsgrad zu Ausgangsstrom; Verluste zu Ausgangsstrom

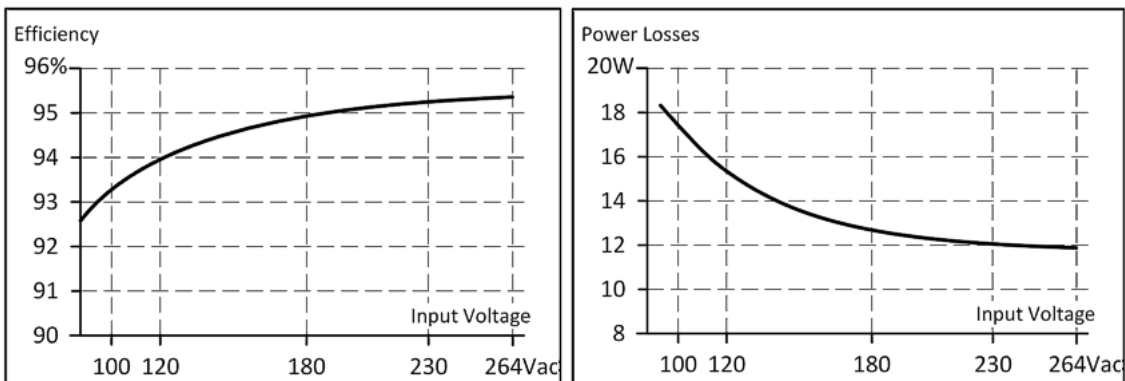


Abb. 8: Wirkungsgrad zu Eingangsspannung; Verluste zu Eingangsspannung



### 3.8 Lebenserwartung und MTBF

Die in der Tabelle dargestellte Lebenserwartung gibt die Mindestanzahl der Betriebsstunden (Gebrauchsdauer) an und wird von der Lebenserwartung der eingebauten Elektrolytkondensatoren bestimmt. Die Lebenserwartung wird in Betriebsstunden angegeben und wird gemäß den Spezifikationen des Kondensatorherstellers berechnet.

Der Hersteller der Elektrolytkondensatoren garantiert nur eine maximale Lebensdauer von bis zu 15 Jahren (131.400h). Jede diesen Wert übertreffende Zahl stellt eine berechnete theoretische Lebensdauer dar, die dazu dienen kann, Geräte zu vergleichen.

	AC 100V	AC 120V	AC 230V	
Lebenserwartung	89.000h	93.000h	103.000h	Bei 24V, 5A und +40°C
	252.000h	262.000h	291.000h	Bei 24V, 5A und +25°C
	47.000h	55.000h	74.000h	Bei 24V, 10A und +40°C
	133.000h	156.000h	209.000h	Bei 24V, 10A und +25°C

MTBF steht für **Mean Time Between Failure** (zu Deutsch: mittlere ausfallfreie Betriebszeit), die aus der statistischen Ausfallrate der Bauteile berechnet wird, und gibt die Zuverlässigkeit eines Geräts an. Es handelt sich um die statistische Darstellung der Wahrscheinlichkeit eines Geräteausfalls und stellt nicht notwendigerweise die Lebensdauer eines Produkts dar.

Die MTBF-Zahl ist eine statistische Darstellung der Wahrscheinlichkeit eines Geräteausfalls. Eine MTBF-Zahl von beispielsweise 1.000.000h bedeutet, dass statistisch gesehen alle 100 Stunden ein Gerät ausfällt, wenn sich 10.000 Geräte im Einsatz befinden. Es kann jedoch nichts darüber ausgesagt werden, ob das ausgefallene Gerät 50.000 Stunden in Betrieb war oder nur 100 Stunden.

	AC 100V	AC 120V	AC 230V	
MTBF SN 29500, IEC 61709	655.000h	736.000h	822.000h	Bei 24V, 10A und 40°C
	1 149.000h	1 267.000h	1 391.000h	Bei 24V, 10A und +25°C
MTBF MIL HDBK 217F	323.000h	345.000h	374.000h	Bei 24V, 10A und 40°C; Ground Benign GB40
	441.000h	471.000h	508.000h	Bei 24V, 10A und 25°C; Ground Benign GB25
	72.000h	78.000h	85.000h	Bei 24V, 10A und 40°C; Ground Fixed GF40
	94.000h	101.000h	111.000h	Bei 24V, 10A und 25°C; Ground Fixed GF25

### 3.9 Anschlussklemmen und Verdrahtung

Die Anschlussklemmen sind gemäß IP20 fingersicher konstruiert und für Feld- und Fabrikverdrahtung geeignet.

Technische Daten	Eingang	Ausgang	DC-OK-Signal
Anschlussquerschnitt	e*: max. 6mm <sup>2</sup> f*: max. 4mm <sup>2</sup> a*: max. 4mm <sup>2</sup> (d<2.8mm)	e*: max. 6mm <sup>2</sup> f*: max. 4mm <sup>2</sup> a*: max 4mm <sup>2</sup> (d<2.8mm)	e*: max. 1.5mm <sup>2</sup> f*: max. 1.5mm <sup>2</sup> a*: max. 1.5mm <sup>2</sup> (d<1.6mm)
Anschlussquerschnitt (AWG)	e*: AWG 20-10 f*: AWG 20-10 a* AWG 20-10 (d<2.8mm)	e*: AWG 20-10 f*: AWG 20-10 a* AWG 20-10 (d<2.8mm)	e*: AWG 28-16 f*: AWG 28-16 a*: AWG 28-16 (d<1.6mm)
Abisolierlänge	7mm / 0.28inch	7mm / 0.28inch	7mm / 0.28inch

e\* = eindrätig, Draht massiv

f\* = feindrätig, Litze

a\* = mit Aderendhülse

#### Anweisungen

- Verwenden Sie geeignete Kupferkabel, die für eine Mindestbetriebstemperatur von:
  - 75°C für Umgebungstemperaturen bis zu 55°C und
  - 90°C für Umgebungstemperaturen bis mindestens 70°C.
- Nationale Installationsvorschriften und Installationsbestimmungen beachten!
- Achten Sie darauf, dass alle Litzen eines Litzendrahtes in den Klemmanschluss gelangen!
- Verwenden Sie das Gerät nicht ohne PE-Anschluss.
- Nicht benutzte Klemmenräume sollten sicher festgezogen werden.
- Aderendhülsen sind zulässig.

### 3.10 Funktionsschaltbild

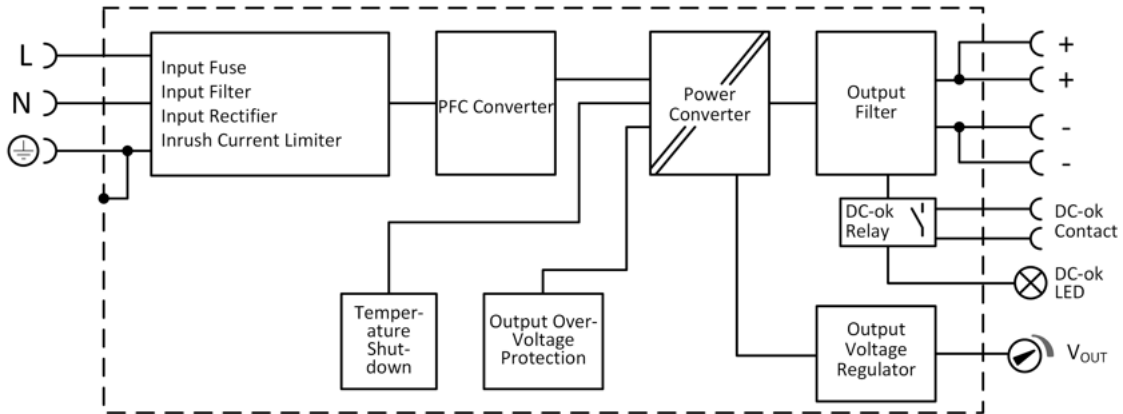


Abb. 9: Funktionsschaltbild

### 3.11 Frontseite und Bedienelemente

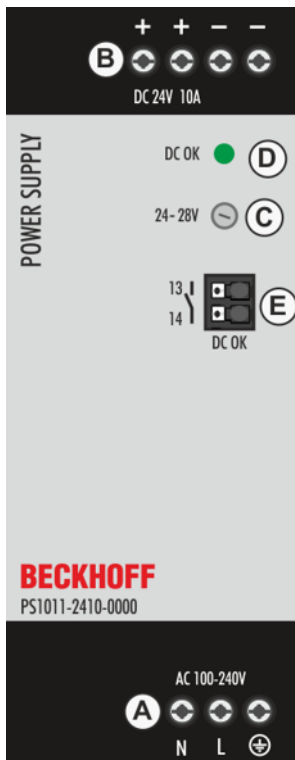



Abb. 10: Vorderseite PS1011-2410-0000

#### Eingangsklemmen (Schraubklemmen)

Bezeichnung (A)	Beschreibung
N	Netzeingang N
L	Netzeingang L
	Schutzleiter PE

#### Ausgangsklemmen (Schraubklemmen)

Bezeichnung (B)	Beschreibung
+	zwei identische Pluspole, positiver Ausgang
-	zwei identische Minuspole, negativer Ausgang

#### Potentiometer für die Ausgangsspannung

Bezeichnung (C)	Beschreibung
Potentiometer	Garantierter Einstellbereich: 24-28V Werkseinstellung: 24,1 V

#### DC-OK LED

Bezeichnung (D)	Beschreibung
LED grün	Leuchtet, wenn die Ausgangsspannung über 18V ist.

#### DC-OK Relaiskontakt (Push-In-Klemmen)

Bezeichnung (E)	Beschreibung
Klemmen 13 / 14	Siehe Kapitel <a href="#">DC-OK-Relaiskontakt</a> [► 15] für Einzelheiten.

### 3.12 EMV

Die Stromversorgung ist für Anwendungen in industriellen Umgebungen sowie im Wohnbereich, Geschäfts- und Gewerbebereichen sowie Kleinbetrieben geeignet.

EMV-Störfestigkeit			
Starke Transienten	VDE 0160	Über den gesamten Lastbereich	750V, 0,3ms

EMV-Störaussendung	Nach Fachgrundnormen: EN 61000-6-4		
Leitungsgebundene Störaussendung Eingangsleitungen	EN 55011, EN 55015, EN 55022, FCC Part 15, CISPR 11, CISPR 22	Klasse B	
Leitungsgebundene Störaussendung Ausgangsleitungen <sup>1)</sup>	IEC/CISPR 16-1-2, IEC/CISPR 16-2-1	Grenzwerte für DC-Leistungsanschluss nach EN 61000-6-3 nicht erfüllt	
Störaussendung	EN 55011, EN 55022	Klasse B	
Oberschwingungseingangsstrom	EN 61000-3-2	Erfüllt, Grenzwerte der Klasse A	
Spannungsschwankungen, Flicker	EN 61000-3-3	Erfüllt, getestet mit nicht pulsierenden Konstantstrombelastungen.	

Dieses Gerät erfüllt die Forderungen nach FCC Part 15.

Der Betrieb unterliegt den folgenden zwei Bedingungen: (1) Dieses Gerät darf keine schädlichen Störungen verursachen, und (2) dieses Gerät muss jede empfangene Störung tolerieren, auch Störungen, die zu einem unerwünschten Betrieb führen können.

<sup>1)</sup> nur zur Information, nicht obligatorisch für EN 61000-6-3

Schaltfrequenzen		
PFC-Wandler	60kHz bis 140kHz	Eingangsspannung und Ausgangslast abhängig
Hauptwandler	65kHz bis 150kHz	Ausgangsspannung und Ausgangslast abhängig

### 3.13 Umgebung

Umgebung		
Arbeitstemperatur <sup>1)</sup>	-25°C bis +70°C	Verringerung der Ausgangsleistung nach Abb. <i>Ausgangsstrom zu Umgebungstemperatur</i>
Lagertemperatur	-40°C bis +85°C	Für Lagerung und Transport
Ausgangslastminderung	6W/°C	Zwischen +55°C und +70°C
Feuchte <sup>2)</sup>	5 bis 95% r.F.	Nach IEC 60068-2-30
Schwingen, sinusförmig <sup>3)</sup>	2-17,8Hz: ±1,6mm; 17,8-500Hz: 2g 2 Stunden/Achse	Nach IEC 60068-2-6
Stöße <sup>3)</sup>	30g 6ms, 20g 11ms 3 Stöße/ Richtung, 18 Stöße gesamt	Nach IEC 60068-2-27
Aufstellhöhe	0 bis 2000m	Ohne Einschränkungen
	2000 bis 6000m	Ausgangsleistung oder Umgebungstemperatur reduzieren, siehe Abb. <i>Ausgangsstrom zu Aufstellhöhe</i> IEC 62477-1, Überspannungskategorie II
Lastminderung wegen Aufstellhöhe	15W/1000m oder 5°C/1000m	Oberhalb 2000m, siehe Abb. <i>Ausgangsstrom zu Aufstellhöhe</i>
Überspannungskategorie	III	Nach IEC 62477-1, für Höhen bis zu 5000m
	II	Höhen von 2000m bis 6000m
Verschmutzungsgrad	2	Nach IEC 62477-1, nicht leitfähig
LABS-Freiheit	Das Gerät gibt keine Silikone oder andere lackbenetzungsstörenden Substanzen ab und ist für die Verwendung in Lackierbetrieben geeignet.	

<sup>1)</sup> Die Arbeitstemperatur ist identisch mit der Raumtemperatur oder der Umgebungstemperatur und ist definiert als die Lufttemperatur 2cm unterhalb des Geräts.

<sup>2)</sup> Nicht unter Spannung setzen, solange Kondensation vorhanden ist

<sup>3)</sup> Getestet in Verbindung mit DIN-Schienen gemäß EN 60715 mit einer Höhe von 15mm und einer Dicke von 1,3mm und Standard-Einbaulage.

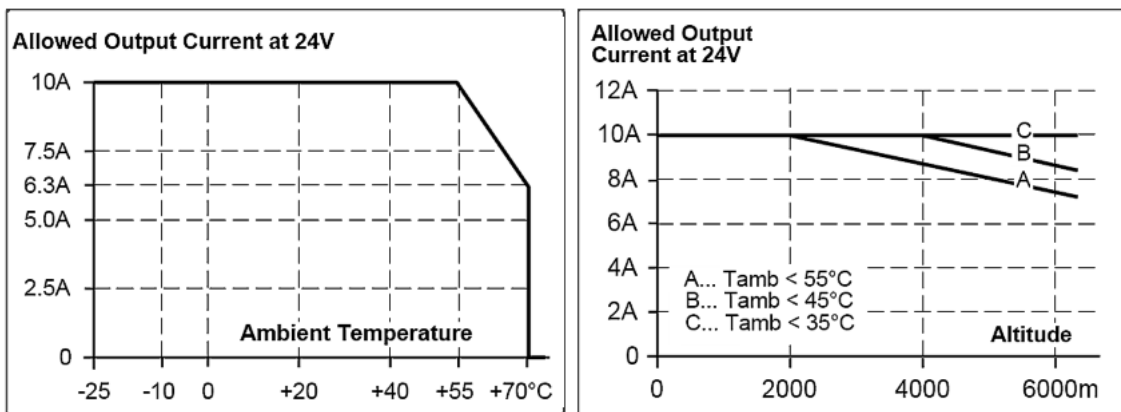


Abb. 11: Ausgangsstrom zu Umgebungstemperatur; Ausgangsstrom zu Aufstellhöhe

### 3.14 Schutzfunktionen und Sicherheitsmerkmale

Schutzfunktionen		
Ausgangsschutz	Elektronisch geschützt gegen Überlast, Leerlauf und Kurzschluss. Im Falle eines Schutzvorgangs können hörbare Geräusche auftreten.	
Überspannungsschutz am Ausgang	Typ. 30,5Vdc Max. 32Vdc	Bei einem internen Fehler in der Stromversorgung begrenzt eine redundante Schaltung die maximale Ausgangsspannung. Der Ausgang schaltet sich ab und versucht automatisch, sich wieder einzuschalten.
Schutzart	IP 20	Nach EN/IEC 60529 Vorsicht: Zur Verwendung in einer kontrollierten Umgebung gemäß CSA 22.2 Nr. 107.1-01.
Übertemperaturschutz	ja	Ausgangsabschaltung mit automatischem Neustart.
Absicherung gegen Eingangstransienten	MOV (Metalloxidvaristor)	Weitere Hinweise siehe <a href="#">Kapitel EMV</a> [► 21]
Eingangssicherung	ja	Nicht vom Anwender auszutauschende Sicherung.

Sicherheitsmerkmale		
Trennung Eingang / Ausgang	SELV	IEC/EN 60950-1
	PELV double or reinforced insulation	IEC/EN 60204-1, IEC 62477-1, IEC 60364-4-41
Schutzklasse	I	Ein PE-Anschluss (Schutzerde) ist erforderlich.
Isolationswiderstand	> 5MΩ	Eingang zu Ausgang, 500Vdc
Berührungsstrom (Ableitstrom)	typ. 0,30mA / 0,79mA	Bei 100Vac, 50Hz, TN-, TT-Netz / IT-Netz
	typ. 0,42mA / 1,1mA	Bei 120Vac, 60Hz, TN-, TT-Netz / IT-Netz
	typ. 0,67mA / 1,7mA	Bei 230Vac, 50Hz, TN-, TT-Netz / IT-Netz
	max. 0,37mA / 0,94mA	Bei 110Vac, 50Hz, TN-, TT-Netz / IT-Netz
	max. 0,54mA / 1,33mA	Bei 132Vac, 60Hz, TN-, TT-Netz / IT-Netz
	max. 0,88mA / 2,18mA	Bei 264Vac, 50Hz, TN-, TT-Netz / IT-Netz

### 3.15 Spannungsfestigkeit

Die Ausgangsspannung ist erdfrei und hat keine ohmsche Verbindung zur Erde.

Typ- und Stückprüfungen werden vom Hersteller durchgeführt. Feldprüfungen können im Feld mithilfe geeigneter Prüfgeräte durchgeführt werden, die die Spannung mit einer langsamen Rampe hochfahren (2s ansteigend und 2s abfallend). Verbinden Sie alle Eingangsklemmen und alle Ausgangspole miteinander, bevor Sie die Prüfungen durchführen. Wenn Sie prüfen, setzen Sie die Einstellung für den Abschaltstrom auf den Wert in der Tabelle unten.

Um die PELV-Anforderungen gemäß EN60204-1 § 6.4.1 zu erfüllen, empfehlen wir, dass entweder der +-Pol, der -Pol oder jeder andere Teil des Ausgangskreises mit dem Schutzerdungssystem verbunden wird. Dies hilft, Situationen zu vermeiden, in denen eine Last unerwartet startet oder nicht abgeschaltet werden kann, wenn unbemerkte Erdschlüsse auftreten.

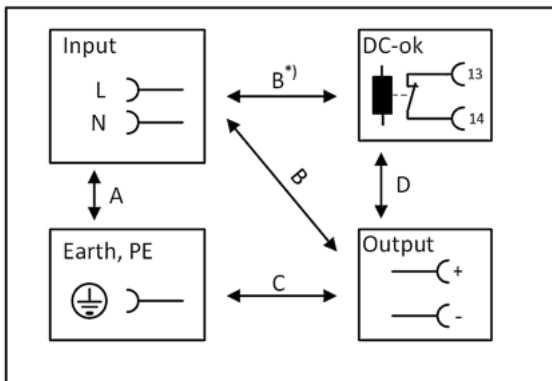


Abb. 12: Spannungsfestigkeit

B<sup>)</sup> Bei der Prüfung des Eingangs an DC-OK ist darauf zu achten, dass die maximale Spannung zwischen DC-OK und dem Ausgang nicht überschritten wird (Spalte D). Wir empfehlen, DC-OK-Pins und die Ausgangspins bei der Durchführung des Tests miteinander zu verbinden.

		A	B	C	D
Typprüfung	60s	2500Vac	3000Vac	1000Vac	500Vac
Stückprüfung	5s	2500Vac	2500Vac	500Vac	500Vac
Feldprüfung	5s	2000Vac	2000Vac	500Vac	500Vac
Einstellung des Abschaltstroms		> 15mA	> 15mA	> 20mA	> 1mA



### 3.16 Konformitätserklärung und Zulassungen

	<p>EU-Konformitätserklärung</p>
	<p>UK Declaration of Conformity          Trade conformity assessment for England, Scotland and Wales          The UKCA mark indicates conformity with the UK Statutory Instruments          2016 No. 1101 (LVD)          2016 No. 1091 (EMC) and          2012 No. 3032 (RoHS)</p>
	<p>Zulassung für den Markt der Eurasischen Zollunion          (Russland, Kasachstan, Belarus)</p>
	<p>UL Certificate:          UL 61010-1/2-201          Applicable for US and Canada</p>

### 3.17 Abmessungen und Gewicht

Abmessungen und Gewicht	
Baubreite	49mm
Höhe	124mm
Tiefe	124mm Die Höhe der DIN-Schienen muss zur Tiefe des Geräts hinzuaddiert werden, um die benötigte Gesamteinbautiefe zu berechnen
DIN-Schiene	Verwenden Sie 35 mm DIN-Schienen nach EN 60715 oder EN 50022 mit einer Höhe von 7,5 oder 15mm.
Gewicht	540g
Kunststoffmaterial des Gehäuses	Flammenhemmendes Polycarbonat (PC) - UL94-V0 Vicat-Erweichungstemperatur spezifiziert mit 149°C nach ASTM D1525
Einbauabstände	Siehe Kapitel <a href="#">Sicherheitshinweise und Installationsanforderungen</a> [► 9]

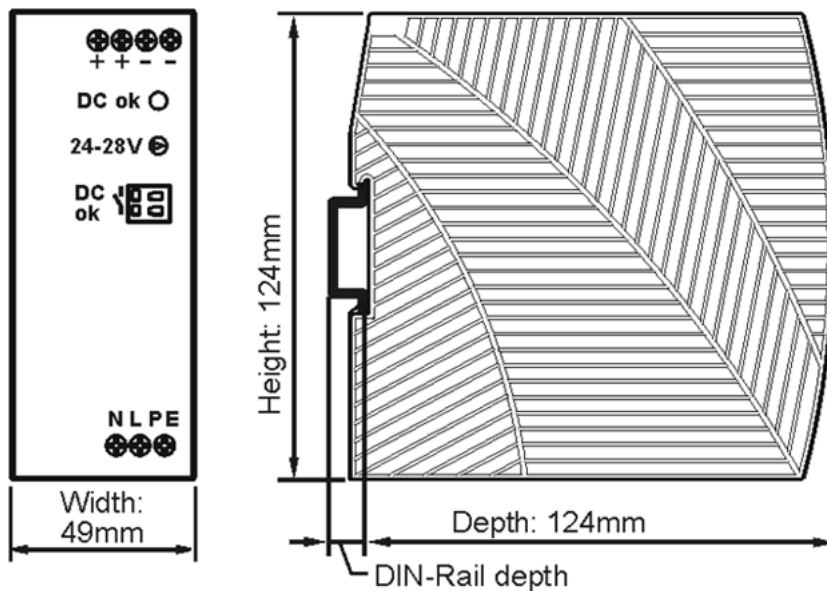


Abb. 13: Vorder-/Seitenansicht PS2001-2410-0000

## 4 Anwendungshinweise

### 4.1 Spitzenstromfähigkeit

Das Gerät kann Spitzenströme liefern (bis zu mehreren Millisekunden), die höher sind als die angegebenen kurzzeitigen Ströme.

Dies hilft beim Starten sehr stromintensiver Lasten. Magnetspulen, Schütze und Pneumatikmodule verfügen häufig über eine stationäre Spule und eine Aufnehmerspule. Der Einschaltstrombedarf der Aufnehmerspule liegt um ein Mehrfaches höher als der stationäre Strom und übersteigt gewöhnlich den Nennausgangsstrom. Genauso stellt sich die Situation beim Start einer kapazitiven Last dar.

Die Spitzenstromfähigkeit sorgt auch für einen sicheren Betrieb nachfolgender Leitungsschutzschalter von Laststromkreisen. Die Lastkreise sind häufig einzeln mit Leitungsschutzschaltern oder Sicherungen abgesichert. Bei einem Kurzschluss oder einer Überlast in einem Stromkreis benötigt die Sicherung oder der Leitungsschutzschalter eine gewisse Menge an Überstrom, um rechtzeitig zu öffnen. Dadurch wird ein Spannungseinbruch in benachbarten Stromkreisen vermieden.

Der zusätzliche Strom (Spitzenstrom) wird vom Leistungswandler und den eingebauten groß dimensionierten Ausgangskondensatoren der Stromversorgung geliefert. Die Kondensatoren werden bei einem solchen Ereignis entladen, was zu einem Spannungseinbruch am Ausgang führt. Die folgenden beiden Beispiele zeigen typische Spannungseinbrüche für ohmsche Lasten:

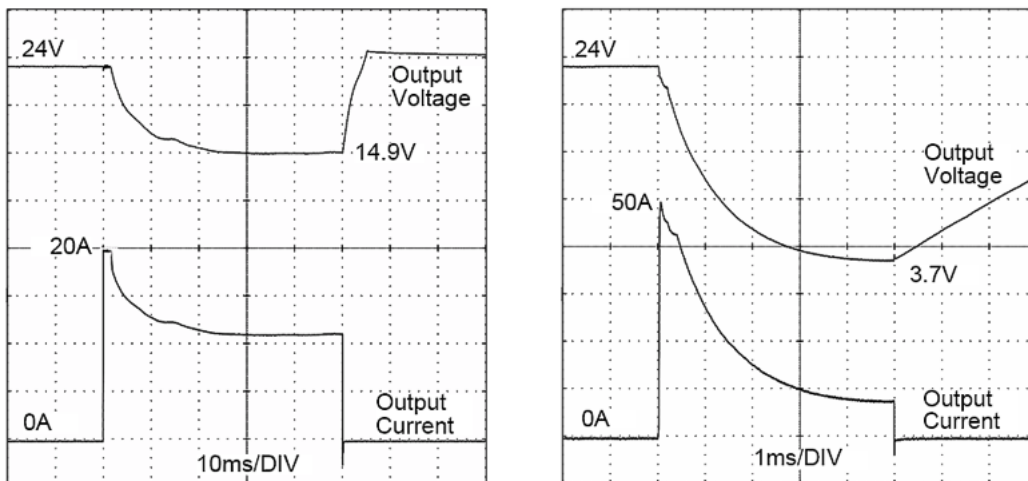


Abb. 14:  
 20A Spitzenlast (ohmsche Last) für 50ms Ausgangsspannungseinbrüche von 24V bis 14,9V;  
 50A Spitzenlast (ohmsche Last) für 5ms Ausgangsspannungseinbrüche von 24V bis 3.7V

Spitzenstrom-Spannungseinbrüche	
Typisch von 24V auf 14,9V	Bei 20A für 50ms, ohmsche Last
Typisch von 24V auf 7,1V	Bei 50A für 2ms, ohmsche Last
Typisch von 24V auf 3,7V	Bei 50A für 5ms, ohmsche Last

## 4.2 Rückspeisende Lasten

Lasten wie bremsende Motoren oder Induktivitäten können Spannung zur Spannungsversorgung rückspeisen. Dieses Merkmal wird auch als Rückspeisefestigkeit oder Widerstandsfähigkeit gegen die Gegen-EMK (EMF) bezeichnet. (**E**lektro **M**agnetische **K**raft, **E**lectro **M**agnetic **F**orce).

Diese Stromversorgung ist beständig und weist keine Fehlfunktion auf, wenn eine Last Spannung zur Stromversorgung rückspeist. Es ist unerheblich, ob die Stromversorgung ein- oder ausgeschaltet ist.

Die maximal zulässige Rückspeisespannung beträgt 35Vdc. Die absorbierende Energie kann entsprechend dem großen eingebauten Ausgangskondensator berechnet werden, der bei den [Ausgangsdaten \[► 13\]](#) angegeben ist.

## 4.3 Externe Eingangsabsicherung

Das Gerät ist für Stromkreise abgesichert bis zu 30A (UL) und 32A (IEC) geprüft und zugelassen. Eine externe Absicherung ist nur erforderlich, wenn die Zuleitung eine Absicherung aufweist, die darüber liegt.

Prüfen Sie auch die lokalen Vorschriften und Anforderungen. In manchen Ländern können lokale Vorschriften gelten.

Wenn eine externe Sicherung erforderlich ist oder verwendet wird, müssen Mindestanforderungen berücksichtigt werden, um Fehlauslösungen des Leitungsschutzschalters zu vermeiden. Es sollte ein Leitungsschutzschalter mit einem Mindestwert von 10A B- oder 6A C-Charakteristik verwendet werden.

## 4.4 Parallelbetrieb zur Leistungserhöhung

Keine Geräte für höhere Ausgangsströme parallel schalten.

## 4.5 Parallelbetrieb für Redundanz

Es ist möglich, Stromversorgungen für Redundanzbetrieb parallel zu schalten, um eine bessere Systemverfügbarkeit zu erreichen. Redundante Systeme erfordern ein bestimmtes Maß an zusätzlicher Leistung, um die Last zu bedienen, wenn ein Netzgerät ausfällt. Die einfachste Methode besteht darin, zwei Stromversorgungen parallel zu schalten. Dies wird als 1+1-Redundanz bezeichnet. Falls eine Stromversorgung ausfällt, kann die andere automatisch ohne Unterbrechung den Laststrom liefern.

Die 1+1-Redundanz erlaubt Umgebungstemperaturen bis zu +70°C.

### **i** Hinweise zum Parallelbetrieb für 1+1 Redundanz

- Verwenden Sie unbedingt ein Redundanzmodul, um Geräte voneinander zu entkoppeln. Dadurch wird verhindert, dass das defekte Gerät zur Last für das andere Gerät wird und die Ausgangsspannung nicht mehr gehalten werden kann.
- Beachten Sie, dass Ableitstrom, EMI, Einschaltstrom und Oberschwingungen bei Verwendung mehrerer Geräte zunehmen.

### Empfehlungen für den Aufbau redundanter Stromversorgungssysteme:

- Für den Aufbau redundanter Stromversorgungssysteme sind Stromversorgungen am besten geeignet, die einen DC-OK-Signalkontakt enthalten. Benutzen Sie diesen DC-OK-Signalkontakt zur Überwachung der einzelnen Netzgeräte.
- Verwenden Sie separate Eingangssicherungen für jede Stromversorgung.
- Verwenden Sie separate Netze für jede Stromversorgung, wann immer es möglich ist.
- Es ist empfehlenswert, die Ausgangsspannungen aller Geräte auf den gleichen Wert ( $\pm 100$  mV) zu setzen oder auf der Werkseinstellung zu belassen.

### Beispiel Verdrahtung:

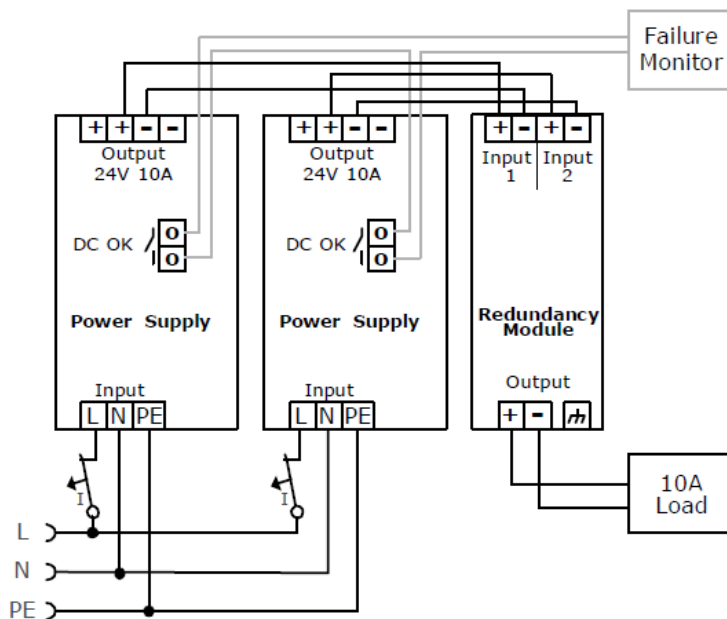


Abb. 15: Verdrahtung für 1+1 - Redundanz mit einem Redundanzmodul PS9401-2440-0000

## 4.6 Serienschaltung

Stromversorgungen des gleichen Typs können in Reihe geschaltet werden, um die Ausgangsspannungen zu erhöhen. Es können so viele Geräte in Reihe geschaltet werden wie nötig, solange die Summe der Ausgangsspannungen nicht mehr als 150Vdc beträgt. Spannungen mit einem Potential über 60Vdc entsprechen nicht mehr SELV und können gefährlich sein. Solche Spannungen müssen mit einem Berührungsschutz installiert werden.

Die Erdung des Ausgangs ist erforderlich, wenn die Summe der Ausgangsspannung über 60Vdc liegt.

Vermeiden Sie Rückflussspannung (z. B. von einem bremsenden Motor oder einer Batterie), die an die Ausgangsklemmen angelegt wird.

Halten Sie einen Installationsabstand von 15 mm (links / rechts) zwischen zwei Stromversorgungen ein und vermeiden Sie es, die Stromversorgungen übereinander zu installieren.

Denken Sie daran, dass Ableitstrom, elektromagnetische Störungen, Einschaltstrom und Oberwellen bei Verwendung mehrerer Stromversorgungen zunehmen.

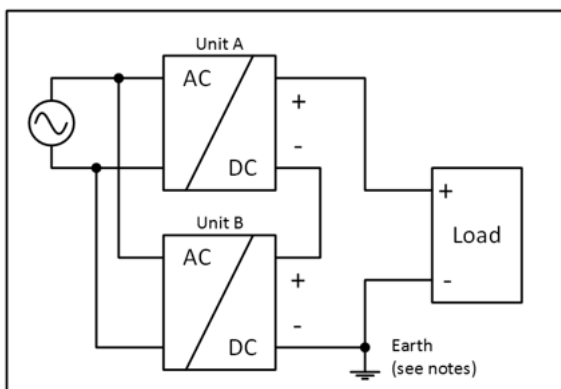


Abb. 16: Serienschaltung

## 4.7 Induktive und kapazitive Lasten

Das Gerät ist für die Versorgung aller Arten von Lasten ausgelegt, einschließlich kapazitiver und induktiver Lasten. Wenn extrem große Kondensatoren wie zum Beispiel EDLCs (elektrische Doppelschichtkondensatoren oder „UltraCaps“) mit einer Kapazität von mehr als 2,0F mit dem Ausgang verbunden sind, lädt das Gerät den Kondensator ggf. im Hiccup-Modus (siehe Kapitel [Ausgang \[► 13\]](#)).

## 4.8 Laden von Batterien

Verwenden Sie die Stromversorgung nicht zum Laden von Batterien.

## 4.9 Betrieb an zwei Phasen

Die Stromversorgung kann auch an zwei Phasen eines Dreiphasensystems verwendet werden. Eine solche Phase-zu-Phase-Verbindung ist zulässig, solange die Versorgungsspannung unter  $240V+10\%$  liegt.

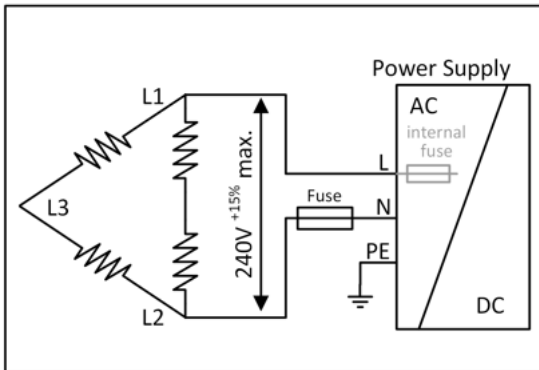


Abb. 17: Betrieb an 2 Phasen

Stellen Sie sicher, dass der Leiter, der mit der N-Anschlussklemme verbunden ist, entsprechend abgesichert ist.

## 4.10 Verwendung in einem dichten Gehäuse

Wenn die Stromversorgung in ein dicht verschlossenes Gehäuse eingebaut wird, ist die Temperatur im Inneren des Gehäuses höher als außerhalb des Gehäuses. In diesem Fall gilt die Temperatur im Inneren des Gehäuses als die Umgebungstemperatur für die Stromversorgung.

Die Stromversorgung ist in der Mitte des Gehäuses platziert. Es befinden sich keine anderen wärmeerzeugenden Elemente im Gehäuse

Der Temperatursensor im Gehäuse befindet sich in der Mitte auf der rechten Seite der Stromversorgung mit einem Abstand von 1cm.

Die folgenden Messergebnisse können als Referenz für die Abschätzung des Temperaturanstiegs im Inneren des Gehäuses verwendet werden.

	Fall A	Fall B
Gehäusegröße	180x180x165mm Gehäuse Rittal Schutzart IP66 PK 9519 100, Kunststoff	180x180x165mm Gehäuse Rittal Schutzart IP66 PK 9519 100, Kunststoff
Eingangsspannung	230Vac	230Vac
Last	24V, 8A; (=80%)	24V, 10A; (=100%)
Temperatur im Inneren des Gehäuses	43,7°C	48,6°C
Temperatur außerhalb des Gehäuses	24,9°C	24,9°C
Temperaturanstieg	18,8K	23,7K

## 5 Entsorgung



Mit einer durchgestrichenen Abfalltonne gekennzeichnete Produkte dürfen nicht in den Hausmüll. Das Gerät gilt bei der Entsorgung als Elektro- und Elektronik-Altgerät. Die nationalen Vorgaben zur Entsorgung von Elektro- und Elektronik-Altgeräten sind zu beachten.



# 6 Anhang

## 6.1 Zubehör

Stromversorgung	Zubehör		
	Redundanzmodul	Puffermodul	USV-Komponente
PS1011-2410-0000	PS9401-2420-0000	PS9011-2420-0001	CU8130-0xxx

### PS9401-2420-0000 – Redundanzmodul



Das PS9401-2420-0000 ist ein Redundanzmodul, das zum Aufbau von 1+1 und N+1-redundanten Systemen verwendet werden kann.

Es verfügt über zwei Eingangskanäle, an die Stromversorgungen mit bis zu 12 A Ausgangsstrom angeschlossen werden können, und einen Ausgang, der Nennströme bis zu 20 A führen kann. Der Ausgang kann auch mit bis zu 24 A betrieben werden, wenn die Umgebungstemperatur nicht > +45°C ist.

Das Redundanzmodul verwendet die MOSFET-Technologie anstelle von Dioden zur Entkopplung der beiden Eingangskanäle. Dadurch werden die Wärmeentwicklung und der Spannungsabfall zwischen Eingang und Ausgang reduziert. Aufgrund der geringen Verlustleistung ist das Gerät sehr schlank und benötigt nur 32 mm Breite auf der DIN-Schiene.

Große Anschlussklemmen ermöglichen eine sichere und schnelle Installation. Das Redundanzmodul benötigt keine zusätzliche Hilfsspannung.

Durch das internationale Zulassungspaket ist dieses Gerät für nahezu jede Anwendung geeignet.

Beachten Sie die Anschluss Hinweise im Kapitel „Parallelbetrieb für Redundanz [► 29]“!

### PS9011-2420-0001 – Puffermodul



Das Puffermodul PS9011-2420-0001 ist ein Zusatzgerät für 24V-DC-Netzteile. Es liefert Strom zur Überbrückung typischer Netzausfälle oder verlängert die Überbrückungszeit nach dem Abschalten der AC-Spannung.

Wenn das Netzteil eine ausreichende Spannung bereitstellt, speichert das Puffermodul Energie in den integrierten Elektrolytkondensatoren. Bei Ausfall der Netzspannung wird die gespeicherte Energie in einem geregelten Prozess an den DC-Bus abgegeben.

Das Puffermodul kann an beliebiger Stelle parallel zum Lastkreis geschaltet werden und benötigt keine Steuerverdrahtung.

Ein Puffermodul kann 20 A zusätzlichen Strom liefern und kann parallel hinzugefügt werden, um die Ausgangsstromstärke oder die Netzausfall-Überbrückungszeit zu erhöhen.

Für größere Netzausfall-Überbrückungszeiten kann optional auch das Puffermodul PS9011-2440-0000 verwendet werden.

**CU8130-0xxx – USV-Komponente**

CU8130-0xxx sind batteriegestützte, unterbrechungsfreie Stromversorgungen (USV). Bei Wegfall der externen 24-V-DC-Eingangsspannung übernimmt diese USV die Versorgung der an sie angeschlossenen Geräte dank ihrer geregelten und gepufferten 24-V-DC-Ausgangsspannung.

Mit der USV-Serie CU81xx können alle Beckhoff-Komponenten ausgestattet werden, insbesondere Industrie-PCs, Embedded-PCs, Panels und Panel-PCs.

Die Hauptmerkmale dieser USV sind:

- Batteriemodul auf Basis von NiMH-Zellen
- Montage der USV auf der Hutschiene oder an der Schaltschrankrückwand
- protokollbasierte Kommunikation mit dem Industrie-PC wahlweise über OCT (**O**ne **C**able **T**echnology) oder USB
- digitale Signale zur Kommunikation mit nicht-protokollfähigen Endgeräten
- TwinCAT-SPS-Bausteine zur Abfrage des USV-Betriebs

Eine Besonderheit der Beckhoff CU81xx-Geräte ist OCT (**O**ne **C**able **T**echnology) als Kommunikationstechnologie zwischen USV und Industrie-PC. Damit ist gemeint, dass die zwei Verbindungsleitungen (+24 V, 0 V) zwischen Industrie-PC und USV nicht nur zur Versorgung des Industrie-PCs, sondern auch zur bidirektionalen Datenübertragung verwendet werden.

Wenn beide Seiten OCT-fähig sind, wird keine weitere Verbindung, z. B. über USB, benötigt.

Weitere Hinweise zu USV-Komponenten finden sie auf der [Beckhoff-Homepage](#).

## 6.2 Ausgabestände der Dokumentation

Version	Kommentar
1.1	- Kapitel „Parallelbetrieb für 1+1 Redundanz“ ergänzt - Kapitel „Zubehör“ ergänzt - Strukturanpassungen
1.0	- 1. Veröffentlichung - Ergänzungen & Korrekturen
0.1	- Vorläufige Dokumentation für PS1011-2410-0000

## 6.3 Support und Service

Beckhoff und seine weltweiten Partnerfirmen bieten einen umfassenden Support und Service, der eine schnelle und kompetente Unterstützung bei allen Fragen zu Beckhoff Produkten und Systemlösungen zur Verfügung stellt.

### Beckhoff Niederlassungen und Vertretungen

Wenden Sie sich bitte an Ihre Beckhoff Niederlassung oder Ihre Vertretung für den lokalen Support und Service zu Beckhoff Produkten!

Die Adressen der weltweiten Beckhoff Niederlassungen und Vertretungen entnehmen Sie bitte unseren Internetseiten: <https://www.beckhoff.de>

Dort finden Sie auch weitere Dokumentationen zu Beckhoff Komponenten.

### Beckhoff Support

Der Support bietet Ihnen einen umfangreichen technischen Support, der Sie nicht nur bei dem Einsatz einzelner Beckhoff Produkte, sondern auch bei weiteren umfassenden Dienstleistungen unterstützt:

- Support
- Planung, Programmierung und Inbetriebnahme komplexer Automatisierungssysteme
- umfangreiches Schulungsprogramm für Beckhoff Systemkomponenten

Hotline: +49(0)5246 963 157  
Fax: +49(0)5246 963 9157  
E-Mail: [support@beckhoff.com](mailto:support@beckhoff.com)

### Beckhoff Service

Das Beckhoff Service-Center unterstützt Sie rund um den After-Sales-Service:

- Vor-Ort-Service
- Reparaturservice
- Ersatzteilservice
- Hotline-Service

Hotline: +49(0)5246 963 460  
Fax: +49(0)5246 963 479  
E-Mail: [service@beckhoff.com](mailto:service@beckhoff.com)

### Beckhoff Firmenzentrale

Beckhoff Automation GmbH & Co. KG

Hülshorstweg 20  
33415 Verl  
Deutschland

Telefon: +49(0)5246 963 0  
Fax: +49(0)5246 963 198  
E-Mail: [info@beckhoff.com](mailto:info@beckhoff.com)  
Internet: <https://www.beckhoff.de>



Mehr Informationen:  
[www.beckhoff.de/ps1011-2410-0000](http://www.beckhoff.de/ps1011-2410-0000)

Beckhoff Automation GmbH & Co. KG  
Hülshorstweg 20  
33415 Verl  
Deutschland  
Telefon: +49 5246 9630  
[info@beckhoff.de](mailto:info@beckhoff.de)  
[www.beckhoff.de](http://www.beckhoff.de)

