

M1010 Parallel Ein-/Ausgabe

Technische Beschreibung

BECKHOFF

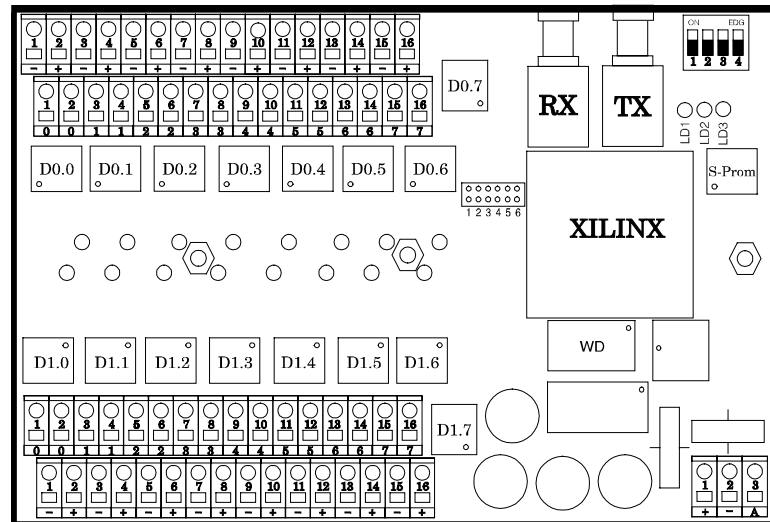
INDUSTRIE ELEKTRONIK

Eiserstraße 5 Telefon 05246/709-0
D-33415 Verl Telefax 05246/70980

Inhaltsverzeichnis

1. Funktionsbeschreibung Hardware.....	3
2. Funktionsbeschreibung Software.....	5
3. Technische Daten	6
4. Installationshinweise.....	7
5. Anschlußplan.....	10

1. Funktionsbeschreibung Hardware



M1010

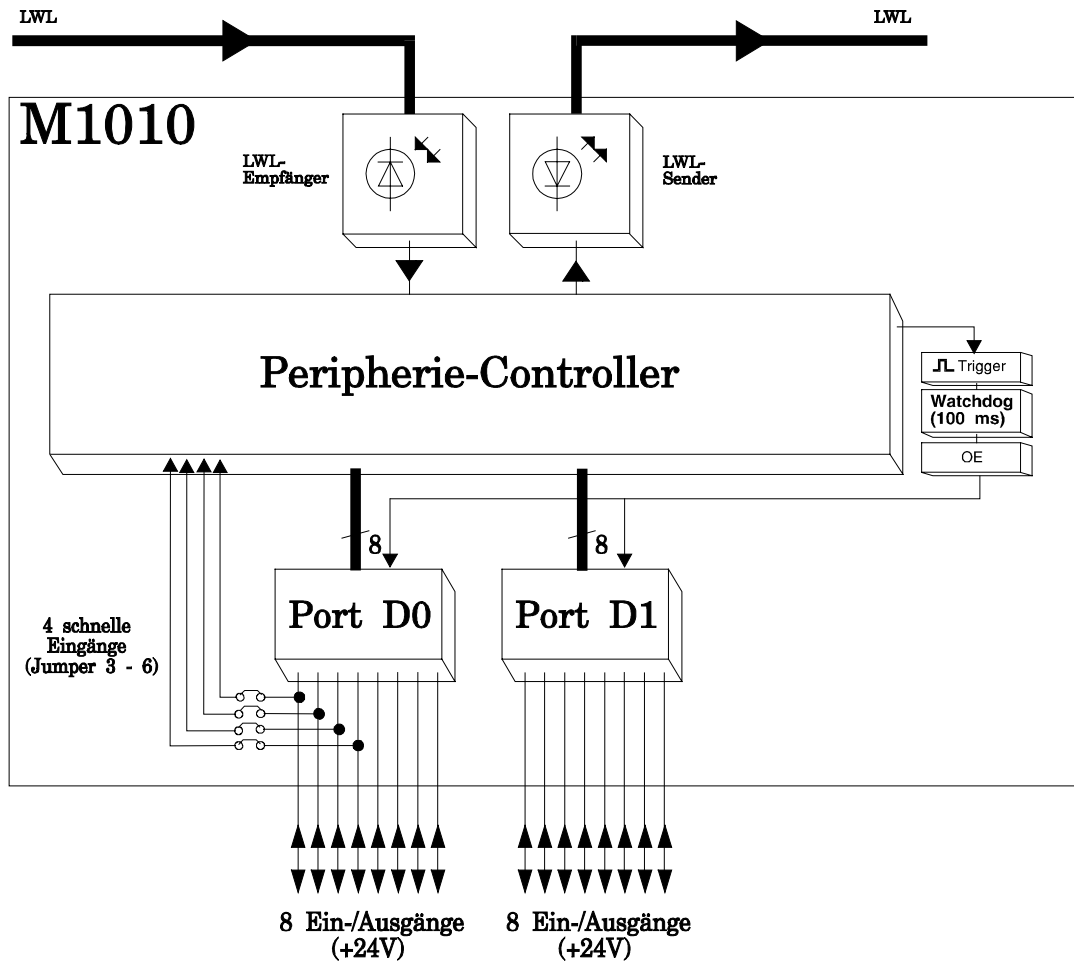
Allgemeines

Das Parallel Modul M1010 ist ein Ein-/Ausgabe Modul für den Betrieb im II/O System mit 16 Standard 24 V Ein-/Ausgängen, unterteilt in 2 Ports zu je 8 Bit. Die zwei Ports D0 und D1 entsprechen den Datenbytes im LWL-Übertragungsprotokoll, und sind je nach Anwendung als Ein- oder Ausgang konfigurierbar.

Jeder Ein-/Ausgang ist mit einer LED versehen, die den momentanen Signalzustand anzeigt. Des weiteren sind für den II/O-Lichtleiterring drei Diagnose- LED's angebracht :

- LD1** Die grüne LED 'CYCLE' wird mit dem Startbit eines jeden Telegramms eingeschaltet und mit dem Stopbit eines jeden Telegramms wieder ausgeschaltet.
- LD2** Die rote LED 'ERROR' wird nach dem Erkennen eines fehlerhaften Telegrammes (Checksum, Frame) eingeschaltet und nach dem Durchlaufen drei aufeinanderfolgender richtiger Telegramme (Checksum, Frame) wieder ausgeschaltet.
- LD3** Die grüne LED 'Watchdog' wird durch ein gültiges Schreibtelegramm mit übereinstimmender Adresse eingeschaltet. Wenn in den folgenden 100 ms kein weiteres Telegramm mit oben angegebenen Eigenschaften erkannt wird, schaltet ein selbstständiger Baustein auf dem Modul alle Ausgänge ab.

Im Fehlerfall werden aus Sicherheitsgründen alle Ausgänge ausgeschaltet.



Blockschaltbild

2. Funktionsbeschreibung Software

3. Technische Daten

Ein-/Ausgänge	16, portweise konfigurierbar; LED Statusanzeige aller Ein-/Ausgänge
Eingangsspezifikationen	24 VDC, 10 mA, digital gefiltert
Eingangsschaltswelle	0 - 8V = LOW 15 - 24V = HIGH
Eingangsverzögerung	0,7 ms RC-Glied 6,8 ms Eingangs-Latch
Ausgangsspezifikationen	24 VDC, max. 500 mA, kurzschlußfest
Ausgangsüberwachung	Watchdog Schaltung (100ms)
Anschlüsse	steckbar für je 8 E/A; +,-,Signal
Datenanschluß	Lichtleiter II/O System
Übertragungsrate	2,5 MBaud, 25 µs für 32 Bit
Versorgungsspannung	24 VDC (± 10%)
Stromaufnahme	0,1 A (ohne Last- und Eingangsströme)
Gehäuseform	offen im Kartenträger, aufschnappbar auf Gerätetrageschiene nach DIN EN 50022, 50035
Abmessungen (B * H * T)	175 * 111 * 70 mm
Gewicht	ca. 550 g
Betriebstemperatur	±0..+55 °C
Lagertemperatur	-20..+70 °C

4. Installationshinweise

Montage

Das M1010 wird mit LWL Steckverbindern (Toshiba TOCP155) an den II/O Lichtleiterring angeschlossen. Die maximale LWL-Kabellänge bis zu den Nachbarboxen sollte 45m bei Kunststofflichtleitern und 600m bei Glasfaser nicht übersteigen. Diese Werte gelten nur, wenn beim Verlegen der LWL-Kabel Biegeradien von min. 30 mm eingehalten werden. Bei Verwendung von Kunststofflichtleitern ist zur Montage der Stecker kein Spezialwerkzeug erforderlich.

An die Ein-/Ausgänge werden handelsübliche Aktoren und Sensoren direkt in Dreileitertechnik (+,-, Signal) angeschlossen (Stecker X10 bis X13).

Die Montage des M1010 erfolgt dezentral an der Maschine oder im Schaltschrank durch einfaches Aufschnappen auf eine Gerätetragschiene nach DIN EN 50022 oder DIN EN 50035.

Konfiguration

Jeder Port auf dem M1010 kann unabhängig von den anderen als Eingangsport oder als Ausgangsport konfiguriert werden. Hierzu dienen DIP-Schalter, die wie folgt zugeordnet sind :

Schalter 1	=>	Port D0
Schalter 2	=>	Port D1
Schalter 3	NC	'ON' einstellen
Schalter 4	NC	'ON' einstellen

Ob ein Port Eingang oder Ausgang ist hängt von der Schalterstellung ab :

Stellung 'ON'	=>	Port ist Ausgang
Stellung 'OFF'	=>	Port ist Eingang

ACHTUNG:

Für alle Ports gilt, daß bei Konfigurierung des Ports als Eingang (Schalterstellung 'OFF') alle acht Ausgangstreiber IC's des jeweiligen Ports entfernt werden müssen.

Werden die Treiber IC's nicht entfernt ist der Port nicht als Eingang funktionsfähig; eine Beschädigung des Moduls tritt allerdings nicht auf.

Mit dem 6-fach Jumperfeld sind folgende Modulkonfigurationen möglich :

Jumper 1	Watchdog Ein / Aus
	Ist der Jumper gesteckt, ist die Sicherheitsfunktion 'Watchdog' ausgeschaltet. Das bedeutet, im Fehlerfall werden gesetzte Ausgänge nicht ausgeschaltet.
Jumper 2	Latch Ein / Aus
	In der Standardeinstellung ist der Jumper gesteckt. Das bedeutet, die Eingangssignale werden nur alle 6,8 msec eingelesen, sonst permanent.

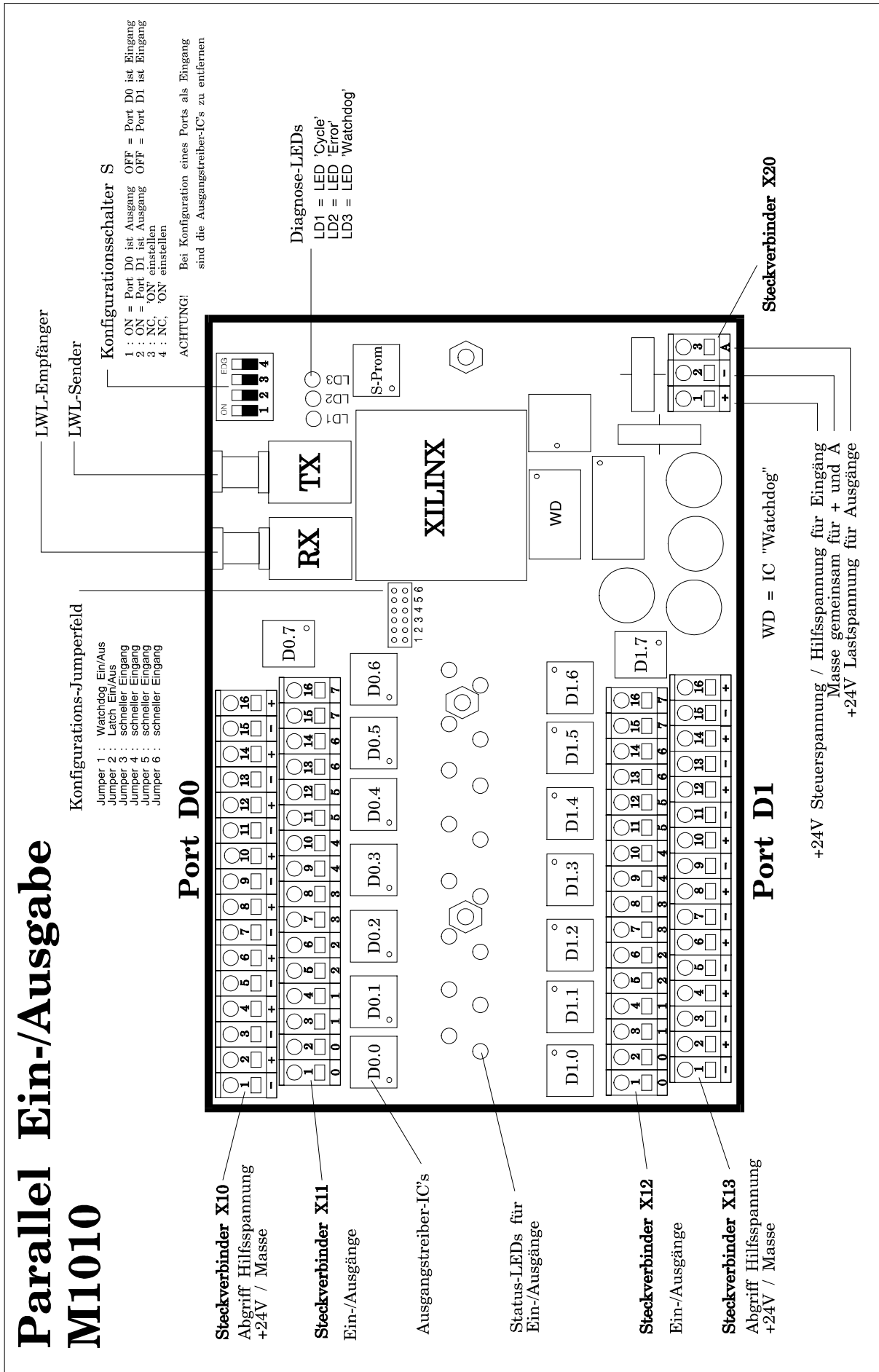
	Schnelle Eingänge M1010 (Interrupteingänge)
Jumper 3	Schneller Eingang II3 : Bei gestecktem Jumper Verbindung zwischen Port D0.3 und XILINX II3: schneller Eingang aktiv
Jumper 4	Schneller Eingang II2 : Bei gestecktem Jumper Verbindung zwischen Port D0.2 und XILINX II2: schneller Eingang aktiv
Jumper 5	Schneller Eingang II1 : Bei gestecktem Jumper Verbindung zwischen Port D0.1 und XILINX II1: schneller Eingang aktiv
Jumper 6	Schneller Eingang II0 : Bei gestecktem Jumper Verbindung zwischen Port D0.0 und XILINX II0: schneller Eingang aktiv

Spannungsversorgung

Zum Anschluß der 24V Versorgungsspannung steht eine dreipolige steckbare Anschlußklemme mit getrennten Anschlüssen für die Steuerlogik/Eingänge (+) und die Ausgänge (A) bei gleicher Masse (-) zur Verfügung (Stecker X20).

Parallel Ein-/Ausgabe

M1010



5. Anschlußplan

Steckeranschlußbelegung mit Signalbeschreibung

STECKER X10

Stecker	Pin	Signal	Beschreibung
X10	1	-	GND Abgriff Hilfsspannung Ein-/Ausgänge
X10	2	+	+ 24 VDC Abgriff Hilfsspannung Eingang
X10	3	-	GND Abgriff Hilfsspannung Ein-/Ausgänge
X10	4	+	+ 24 VDC Abgriff Hilfsspannung Eingang
X10	5	-	GND Abgriff Hilfsspannung Ein-/Ausgänge
X10	6	+	+ 24 VDC Abgriff Hilfsspannung Eingang
X10	7	-	GND Abgriff Hilfsspannung Ein-/Ausgänge
X10	8	+	+ 24 VDC Abgriff Hilfsspannung Eingang
X10	9	-	GND Abgriff Hilfsspannung Ein-/Ausgänge
X10	10	+	+ 24 VDC Abgriff Hilfsspannung Eingang
X10	11	-	GND Abgriff Hilfsspannung Ein-/Ausgänge
X10	12	+	+ 24 VDC Abgriff Hilfsspannung Eingang
X10	13	-	GND Abgriff Hilfsspannung Ein-/Ausgänge
X10	14	+	+ 24 VDC Abgriff Hilfsspannung Eingang
X10	15	-	GND Abgriff Hilfsspannung Ein-/Ausgänge
X10	16	+	+ 24 VDC Abgriff Hilfsspannung Eingang

STECKER X11

Stecker	Pin	Signal	Beschreibung
X11	1	D0.0	Bit 0 des Datenbyte 0 D0.0 ist Output, wenn DIL-Schalter S1 = ON D0.0 ist Input, wenn DIL-Schalter S1 = OFF
X11	2	D0.0	siehe Pin 2
X11	3	D0.1	Bit 1 des Datenbyte 0 D0.1 ist Output, wenn DIL-Schalter S1 = ON D0.1 ist Input, wenn DIL-Schalter S1 = OFF
X11	4	D0.1	siehe Pin 3
X11	5	D0.2	Bit 2 des Datenbyte 0 D0.2 ist Output, wenn DIL-Schalter S1 = ON D0.2 ist Input, wenn DIL-Schalter S1 = OFF
X11	6	D0.2	siehe Pin 5
X11	7	D0.3	Bit 3 des Datenbyte 0 D0.3 ist Output, wenn DIL-Schalter S1 = ON D0.3 ist Input, wenn DIL-Schalter S1 = OFF
X11	8	D0.3	siehe Pin 7
X11	9	D0.4	Bit 4 des Datenbyte 0 D0.4 ist Output, wenn DIL-Schalter S1 = ON D0.4 ist Input, wenn DIL-Schalter S1 = OFF
X11	10	D0.4	siehe Pin 9
X11	11	D0.5	Bit 5 des Datenbyte 0 D0.5 ist Output, wenn DIL-Schalter S1 = ON D0.5 ist Input, wenn DIL-Schalter S1 = OFF
X11	12	D0.5	siehe Pin 11
X11	13	D0.6	Bit 6 des Datenbyte 0 D0.6 ist Output, wenn DIL-Schalter S1 = ON D0.6 ist Input, wenn DIL-Schalter S1 = OFF
X11	14	D0.6	siehe Pin 13
X11	15	D0.7	Bit 7 des Datenbyte 0 D0.7 ist Output, wenn DIL-Schalter S1 = ON D0.7 ist Input, wenn DIL-Schalter S1 = OFF
X11	16	D0.7	siehe Pin 15

STECKER X12

Stecker	Pin	Signal	Beschreibung
X12	1	D1.0	Bit 0 des Datenbyte 1 D1.0 ist Output, wenn DIL-Schalter S1 = ON D1.0 ist Input, wenn DIL-Schalter S1 = OFF
X12	2	D1.0	siehe Pin 1
X12	3	D1.1	Bit 1 des Datenbyte 1 D1.1 ist Output, wenn DIL-Schalter S1 = ON D1.1 ist Input, wenn DIL-Schalter S1 = OFF
X12	4	D1.1	siehe Pin 3
X12	5	D1.2	Bit 2 des Datenbyte 1 D1.2 ist Output, wenn DIL-Schalter S1 = ON D1.2 ist Input, wenn DIL-Schalter S1 = OFF
X12	6	D1.2	siehe Pin 5
X12	7	D1.3	Bit 3 des Datenbyte 1 D1.3 ist Output, wenn DIL-Schalter S1 = ON D1.3 ist Input, wenn DIL-Schalter S1 = OFF
X12	8	D1.3	siehe Pin 7
X12	9	D1.4	Bit 4 des Datenbyte 1 D1.4 ist Output, wenn DIL-Schalter S1 = ON D1.4 ist Input, wenn DIL-Schalter S1 = OFF
X12	10	D1.4	siehe Pin 9
X12	11	D1.5	Bit 5 des Datenbyte 1 D1.5 ist Output, wenn DIL-Schalter S1 = ON D1.5 ist Input, wenn DIL-Schalter S1 = OFF
X12	12	D1.5	siehe Pin 11
X12	13	D1.6	Bit 6 des Datenbyte 1 D1.6 ist Output, wenn DIL-Schalter S1 = ON D1.6 ist Input, wenn DIL-Schalter S1 = OFF
X12	14	D1.6	siehe Pin 13
X12	15	D1.7	Bit 7 des Datenbyte 1 D1.7 ist Output, wenn DIL-Schalter S1 = ON D1.7 ist Input, wenn DIL-Schalter S1 = OFF
X12	16	D1.7	siehe Pin 15

STECKER X13

Stecker	Pin	Signal	Beschreibung
X13	1	-	GND Abgriff Hilfsspannung Ein-/Ausgänge
X13	2	+	+ 24 VDC Abgriff Hilfsspannung Eingang
X13	3	-	GND Abgriff Hilfsspannung Ein-/Ausgänge
X13	4	+	+ 24 VDC Abgriff Hilfsspannung Eingang
X13	5	-	GND Abgriff Hilfsspannung Ein-/Ausgänge
X13	6	+	+ 24 VDC Abgriff Hilfsspannung Eingang
X13	7	-	GND Abgriff Hilfsspannung Ein-/Ausgänge
X13	8	+	+ 24 VDC Abgriff Hilfsspannung Eingang
X13	9	-	GND Abgriff Hilfsspannung Ein-/Ausgänge
X13	10	+	+ 24 VDC Abgriff Hilfsspannung Eingang
X13	11	-	GND Abgriff Hilfsspannung Ein-/Ausgänge
X13	12	+	+ 24 VDC Abgriff Hilfsspannung Eingang
X13	13	-	GND Abgriff Hilfsspannung Ein-/Ausgänge
X13	14	+	+ 24 VDC Abgriff Hilfsspannung Eingang
X13	15	-	GND Abgriff Hilfsspannung Ein-/Ausgänge
X13	16	+	+ 24 VDC Abgriff Hilfsspannung Eingang

STECKER X20

Stecker	Pin	Signal	Beschreibung
X20	1	+	+24V Steuerspannung / Hilfsspannung für Eingänge
X20	2	-	Masse gemeinsam für + und A
X20	3	A	+24V Lastspannung für Ausgänge