

KL3112

**2-Kanal Analog Eingangsklemme 0 ... 20 mA
Konfigurationsanleitung**

**Version 2.0.2
23.10.2006**

BECKHOFF

Inhaltsverzeichnis

1. Vorwort	3
Hinweise zur Dokumentation	3
Sicherheitshinweise	4
2. Technische Daten	5
3. Funktionsbeschreibung	6
4. Klemmenkonfiguration	7
5. Registerbeschreibung	9
Allgemeine Registerbeschreibung	9
Klemmenspezifische Registerbeschreibung	11
Control/Status-Byte	13
Registerkommunikation KL3112	14
6. Anhang	16
Mapping im Buskoppler	16
Registertabelle	18
7. Anhang	Fehler! Textmarke nicht definiert.
Support und Service	19
Beckhoff Firmenzentrale	19

Vorwort

Hinweise zur Dokumentation

Diese Beschreibung wendet sich ausschließlich an ausgebildetes Fachpersonal der Steuerungs- und Automatisierungstechnik, das mit den geltenden nationalen Normen vertraut ist. Zur Installation und Inbetriebnahme der Komponenten ist die Beachtung der nachfolgenden Hinweise und Erklärungen unbedingt notwendig.

Haftungsbedingungen

Das Fachpersonal hat sicherzustellen, dass die Anwendung bzw. der Einsatz der beschriebenen Produkte alle Sicherheitsanforderungen, einschließlich sämtlicher anwendbaren Gesetze, Vorschriften, Bestimmungen und Normen erfüllt.

Die Dokumentation wurde sorgfältig erstellt. Die beschriebenen Produkte werden jedoch ständig weiterentwickelt. Deshalb ist die Dokumentation nicht in jedem Fall vollständig auf die Übereinstimmung mit den beschriebenen Leistungsdaten, Normen oder sonstigen Merkmalen geprüft. Keine der in diesem Handbuch enthaltenen Erklärungen stellt eine Garantie im Sinne von § 443 BGB oder eine Angabe über die nach dem Vertrag vorausgesetzte Verwendung im Sinne von § 434 Abs. 1 Satz 1 Nr. 1 BGB dar. Falls sie technische Fehler oder Schreibfehler enthält, behalten wir uns das Recht vor, Änderungen jederzeit und ohne Ankündigung durchzuführen. Aus den Angaben, Abbildungen und Beschreibungen in dieser Dokumentation können keine Ansprüche auf Änderung bereits gelieferter Produkte gemacht werden.

Lieferbedingungen

Es gelten darüber hinaus die allgemeinen Lieferbedingungen der Fa. Beckhoff Automation GmbH.

Copyright

© Diese Dokumentation ist urheberrechtlich geschützt. Jede Wiedergabe oder Drittverwendung dieser Publikation, ganz oder auszugsweise, ist ohne schriftliche Erlaubnis der Beckhoff Automation GmbH verboten.

Sicherheitshinweise

Auslieferungszustand

Die gesamten Komponenten werden je nach Anwendungsbestimmungen in bestimmten Hard- und Software-Konfigurationen ausgeliefert. Änderungen der Hard-, oder Software-Konfiguration, die über die dokumentierten Möglichkeiten hinausgehen sind unzulässig und bewirken den Haftungsausschluss der Beckhoff Automation GmbH.

Erklärung der Sicherheitssymbole

In der vorliegenden Dokumentation werden die folgenden Sicherheitssymbole verwendet. Diese Symbole sollen den Leser vor allem auf den Text des nebenstehenden Sicherheitshinweises aufmerksam machen.



Gefahr

Dieses Symbol weist darauf hin, dass Gefahren für Leben und Gesundheit von Personen bestehen.



Achtung

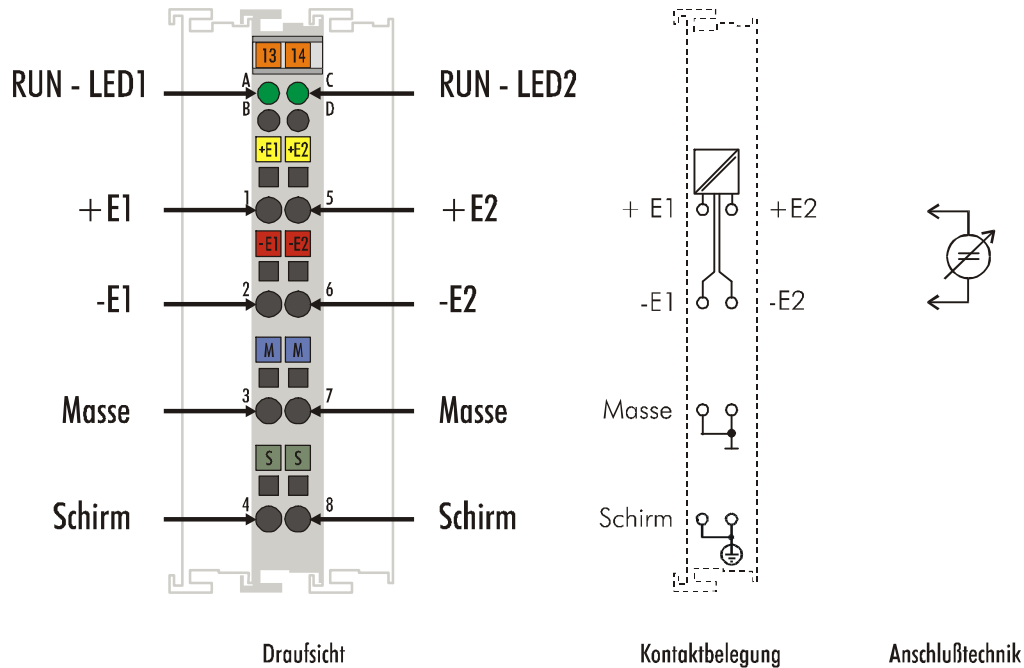
Dieses Symbol weist darauf hin, dass Gefahren für Maschine, Material oder Umwelt bestehen.



Hinweis

Dieses Symbol kennzeichnet Informationen, die zum besseren Verständnis beitragen.

Technische Daten



Technische Daten	KL3112
Anzahl der Eingänge	2
Spannungsversorgung	über den K-Bus
Signalstrom	0 ... 20 mA
Innenwiderstand	50 Ω Meßwiderstand, Bürde: 60 Ω + Diodenspannung
Gleichtaktspannung U_{CM}	35 V max.
Auflösung	15 Bit , konfigurierbar 16 Bit
Wandlungszeit	140 ms, konfigurierbar bis 2 ms
Filter	50 Hz, konfigurierbar
Meßfehler (ges. Meßbereich)	$< \pm 0,3\%$ (vom Meßbereichsendwert)
Überspannungsfestigkeit	35 V DC
Potentialtrennung	500 V _{eff} (K-Bus / Signalspannung)
Stromaufnahme vom K-Bus	60 mA typ.
Bitbreite im Prozeßabbild	E: 2 x 16 Bit (2 x 8 Bit Kontroll/Status optional)
Konfiguration	keine Adreß- oder Konfigurationseinstellung
Betriebstemperatur	0°C ... +55°C
Lagertemperatur	-25°C ... +85°C
relative Feuchte	95% ohne Betauung
Vibrations/Schockfestigkeit	gemäß IEC 68-2-6 / IEC 68-2-27
EMV-Festigkeit/Aussendung	gemäß EN 50082 (ESD, Burst) / EN 50081
Einbaulage	beliebig
Schutzart	IP20

Funktionsbeschreibung

Die analoge Eingangsklemme KL3112 verarbeitet Signale im Bereich von 0 bis 20mA mit einer Auflösung von bis zu 16-Bit (65535 Schritte). Die Eingänge der Klemme sind Differenzeingänge und besitzen eine gemeinsame Masse. Aufgrund der Differenzeingänge eignet sich die KL3112 besonders gut für massfreie Messungen von Spannungsabfällen. In der Standard Version ist ein Filter mit einer Stop-Frequenz (64,5 dB) von 50 Hz aktiv. Die Filterkonstante und damit verbunden die Wandlungszeit sind in weiten Bereichen einstellbar.

Ausgabeformat der Prozeßdaten

Die Prozeßdaten werden in der Default- Einstellung im 2er Complement dargestellt (-1 entspricht 0xFFFF). Über das Feature- Register sind andere Darstellungsarten anwählbar (z.B. Betrags- Vorzeichendarstellung, Siemens- Ausgabeformat).

Meßwert	Ausgabe-Dezimal	Ausgabe-Hexadezimal
0mA	0	0x0000
10mA	16383	0x3FFF
20mA	32767	0x7FFF

LED Anzeige

Die beiden RUN-LEDs geben den Betriebszustand des dazugehörigen Klemmenkanals wieder.

Ein – normaler Betrieb

Aus – Watchdog-Timer Overflow ist aufgetreten. Werden zum Buskoppler 100 ms keine Prozeßdaten übertragen, so erlöschen die grünen LEDs.

Die roten ERROR-LEDs zeigen eine Bereichsüberschreitung an.

Ein - gemessener Strom außerhalb des Meßbereichs (> 20 mA)

Aus – Strom im gültigen Bereich.

Prozeßdaten

Die Prozeßdaten, die zum Buskoppler übertragen werden, berechnen sich aus den folgenden Gleichungen:

X_adc: Ausgabewerte des AD-Wandlers
 Y_aus: Prozeßdaten zur SPS- Steuerung
 B_a, A_a: Hersteller Gain und Offsetabgleich (R17, R18)
 B_h, A_h: Hersteller-Skalierung (R19, R20)
 B_w, A_w: Anwender-Skalierung (R33, R34)

a) weder Anwender noch Herstellerskalierung aktiv:

$$Y_a = (B_a + X_{adc}) * A_a \quad (1.0)$$

$$Y_{aus} = Y_a$$

b) Herstellerskalierung aktiv: (Default- Einstellung)

$$Y_1 = B_h + A_h * Y_a \quad (1.1)$$

$$Y_{aus} = Y_1$$

c) Anwenderskalierung aktiv:

$$Y_2 = B_w + A_w * Y_a \quad (1.2)$$

$$Y_{ausb} = Y_2$$

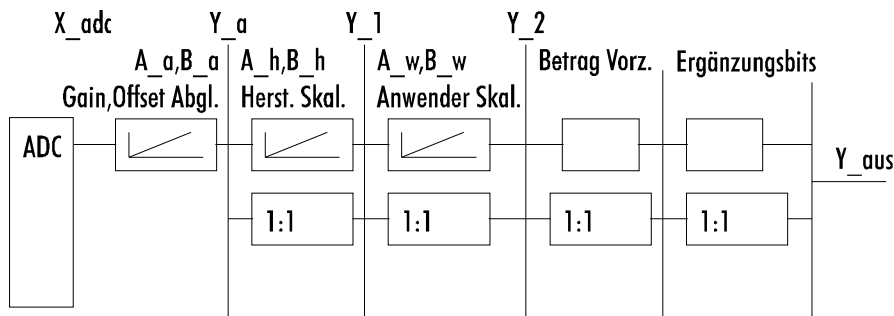
d) Hersteller- und Anwenderskalierung aktiv:

$$Y_1 = B_h + A_h * Y_a \quad (1.3)$$

$$Y_2 = B_w + A_w * Y_1 \quad (1.4)$$

$$Y_{aus} = Y_2$$

Die Geradengleichungen werden über R32 aktiviert.



Klemmenkonfiguration

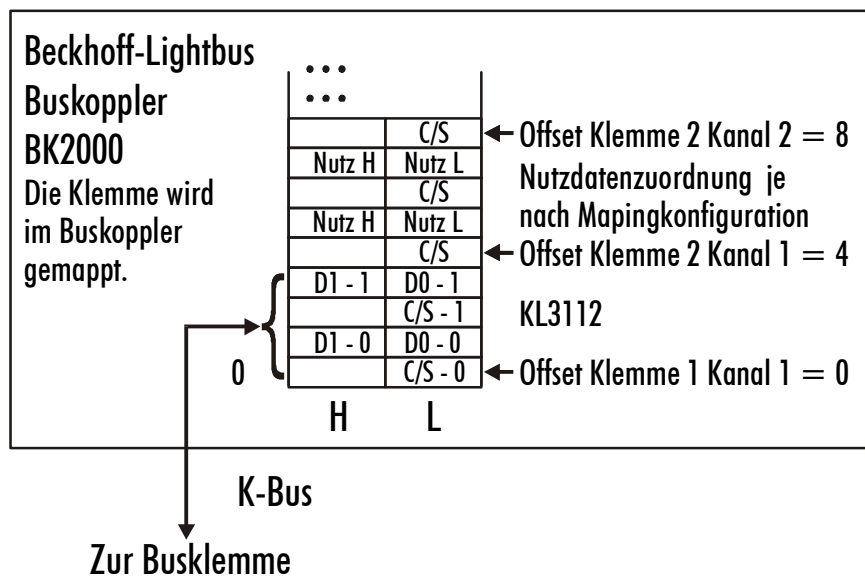
Die Klemme kann über die interne Registerstruktur konfiguriert und parametrisiert werden.

Jeder Klemmenkanal wird im Buskoppler gemappt. In Abhängigkeit vom Typ des Buskopplers und von der eingestellten Mapping-Konfiguration (z.B. Motorola/Intel Format, Wordalignment,...) werden die Daten der Klemme unterschiedlich im Speicher des Buskopplers abgebildet.

Zur Parametrierung einer Klemme ist es erforderlich, das Control-/Statusbyte mit abzubilden.

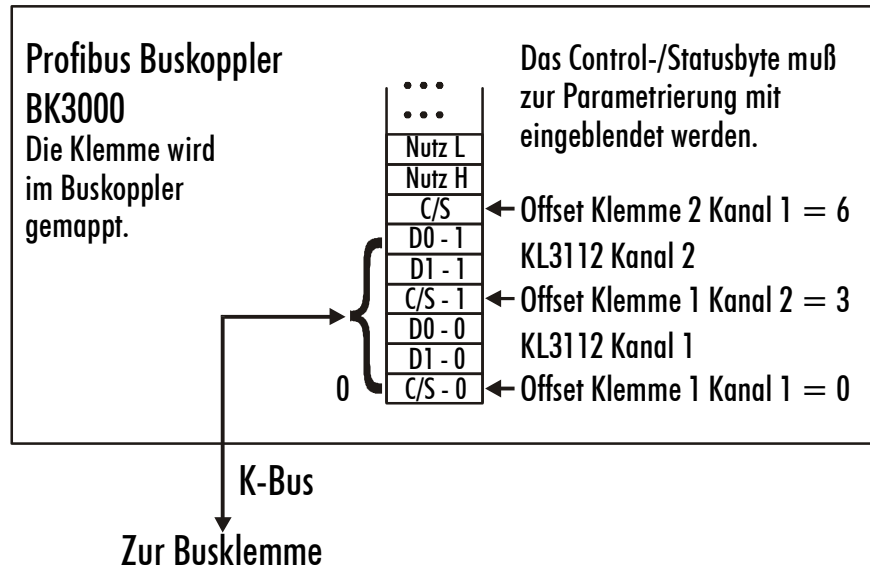
Beckhoff-Lightbus
Koppler BK2000

Beim Beckhoff-Lightbus Koppler BK2000 wird neben den Datenbytes auch immer das Control-/Statusbyte gemappt. Dieses liegt stets im Low-Byte auf der Offsetadresse des Klemmenkanals.



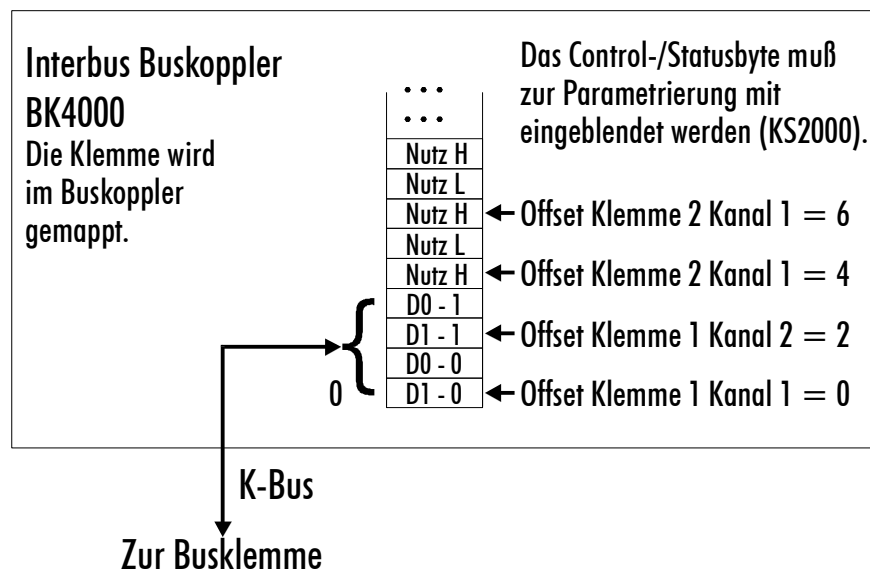
Profibus-Koppler BK3000

Beim Profibus-Koppler BK3000 muß in der Masterkonfiguration festgelegt werden für welche Klemmenkanäle das Control-/Statusbyte mit eingeblendet werden soll. Wird das Control/Statusbyte nicht ausgewertet, belegt die KL3112 4 Byte Eingangsdaten (2 Byte pro Kanal).



Interbus Koppler BK4000

Der Interbus Koppler BK4000 mappt die KL3112 standardmäßig mit 4 Byte Eingangsdaten (2 Byte pro Kanal). Eine Parametrierung über den Feldbus ist nicht möglich. Soll das Control/Statusbyte verwendet werden, wird die Software KS2000 zur Konfiguration benötigt.



andere Buskoppler und weitere Angaben



Hinweis

Parametrierung mit der Software KS2000

Nähere Angaben zur Mappingkonfiguration von Buskopplern finden Sie im jeweiligen Buskoppler-Handbuch im Anhang unter "Konfiguration der Master".

Im Anhang befindet sich eine Übersicht über die möglichen Mappingkonfigurationen in Abhängigkeit der einstellbaren Parameter.

Die Parametrierungen können unabhängig vom Feldbussystem mit der Beckhoff Konfigurations-Software KS2000 über die serielle Konfigurations-Schnittstelle im Buskoppler durchgeführt werden.

Registerbeschreibung

Bei den komplexen Klemmen können verschiedene Betriebsarten bzw. Funktionalitäten eingestellt werden. Die „Allgemeine Registerbeschreibung“ erläutert den Inhalt der Register, die bei allen komplexen Klemmen identisch sind.

Die klemmenspezifischen Register werden in dem darauf folgendem Kapitel erklärt.

Der Zugriff auf die internen Register der Klemme wird im Kapitel „Registerkommunikation“ beschrieben.

Allgemeine Registerbeschreibung

Komplexe Klemmen die einen Prozessor besitzen, sind in der Lage mit der übergeordneten Steuerung bidirektional Daten auszutauschen. Diese Klemmen werden im folgenden als intelligente Busklemmen bezeichnet. Zu ihnen zählen die analogen Eingänge (0-10V, -10-10V, 0-20mA, 4-20mA), die analogen Ausgänge (0-10V, -10-10V, 0-20mA, 4-20mA), serielle Schnittstellenklemmen (RS485, RS232, TTY, Datenaustausch-Klemmen), Zähler-Klemmen, Encoder-Interface, SSI-Interface, PWM-Klemme und alle anderen parametrierbaren Klemmen.

Alle intelligenten Klemmen besitzen intern eine in ihren wesentlichen Eigenschaften identisch aufgebaute Datenstruktur. Dieser Datenbereich ist wordweise organisiert und umfaßt 64 Speicherplätze. Über diese Struktur sind die wesentlichen Daten und Parameter der Klemme les- und einstellbar. Zusätzlich sind Funktionsaufrufe mit entsprechenden Parametern möglich. Jeder logische Kanal einer intelligenten Klemme besitzt eine solche Struktur (4-Kanal analog Klemmen besitzen also 4 –Registersätze).

Diese Struktur gliedert sich in folgende Bereiche:
(Eine Liste aller Register finden Sie am Ende dieser Dokumentaion.)

Bereich	Adresse
Prozeßvariablen	0-7
Typ-Register	8-15
Hersteller Parameter	16-30
Anwender Parameter	31-47
Erweiterter Anwenderbereich	48-63

Prozeßvariablen

R0-R7 Register im internen RAM der Klemme:

Die Prozeßvariablen können ergänzend zum eigentlichen Prozeßabbild genutzt werden und sind in ihrer Funktion klemmenspezifisch.

R0-R5: Diese Register besitzen eine vom Klemmen-Typ abhängige Funktion.

R6: Diagnoseregister

Das Diagnoseregister kann zusätzliche Diagnose-Information enthalten. So werden z.B. bei seriellen Schnittstellenklemmen Paritäts-Fehler, die während der Datenübertragung aufgetreten sind, angezeigt.

R7: Kommandoregister

High-Byte_Write = Funktionsparameter
 Low-Byte_Write = Funktionsnummer
 High-Byte_Read = Funktionsergebnis
 Low-Byte_Read = Funktionsnummer

Typ-Register

R8-R15 Register im internen ROM der Klemme

Die Typ- und Systemparameter sind fest vom Hersteller programmiert und können vom Anwender nur ausgelesen und nicht verändert werden.

R8: Klemmentype

Die Klemmentype in Register R8 wird zur Identifizierung der Klemme benötigt.

R9: Softwareversion X.y

Die Software-Version kann als ASCII Zeichen-Folge gelesen werden.

R10: Datenlänge

R10 beinhaltet die Anzahl der gemultiplexten Schieberegister und deren Länge in Bit.

Der Buskoppler sieht diese Struktur.

R11: Signalkanäle

Im Vergleich zu R10 steht hier die Anzahl der logisch vorhandenen Kanäle. So kann z.B. ein physikalisch vorhandenes Schieberegister durchaus aus mehreren Signalkanälen bestehen.

R12: Minimale Datenlänge

Das jeweilige Byte enthält die minimal zu übertragene Datenlänge eines Kanals. Ist das MSB gesetzt, so ist das Control/Status-Byte nicht zwingend notwendig für die Funktion der Klemme und wird bei entsprechender Konfiguration des Kopplers nicht zur Steuerung übertragen.

R13: Datentypregister

Datentypregister	
0x00	Klemme ohne gültigen Datentyp
0x01	Byte-Array
0x02	Struktur 1 Byte n Bytes
0x03	Word-Array
0x04	Struktur 1 Byte n Worte
0x05	Doppelword-Array
0x06	Struktur 1 Byte n Doppelworte
0x07	Struktur 1 Byte 1 Doppelwort
0x08	Struktur 1 Byte 1 Doppelwort
0x11	Byte-Array mit variabler logischer Kanallänge
0x12	Struktur 1 Byte n Bytes mit variabler logischer Kanallänge (z.B. 60xx)
0x13	Word-Array mit variabler logischer Kanallänge
0x14	Struktur 1 Byte n Worte mit variabler logischer Kanallänge
0x15	Doppelword-Array mit variabler logischer Kanallänge
0x16	Struktur 1 Byte n Doppelworte mit variabler logischer Kanallänge

R14: nicht benutzt**R15: Alignment-Bits (RAM)**

Mit den Alignment-Bits wird die Analogklemme auf eine Bytegrenze im Klemmenbus gelegt.

Hersteller Parameter

R16-R30 ist der Bereich der Hersteller-Parameter (SEEROM)

Die Herstellerparameter sind spezifisch für jeden Klemmentyp. Sie sind vom Hersteller programmiert, können jedoch auch von der Steuerung geändert werden. Die Herstellerparameter sind spannungsausfallsicher in einem seriellen EERPOM in der Klemme gespeichert.

Diese Register können nur nach dem Setzen eines Codewords in R31 geändert werden.

Anwender-Parameter

R31-R47 Bereich Anwendungs-Parameter (SEEPROM)

Die Anwendungsparameter sind spezifisch für jeden Klemmentyp. Sie können vom Programmierer geändert werden. Die Anwendungsparameter sind spannungsausfallsicher in einem seriellen EEPROM in der Klemme gespeichert. Der Anwenderbereich ist über ein Codeword schreibgeschützt.



Hinweis

R31: Codeword-Register im RAM

Damit Parameter im Anwender-Bereich geändert werden können muß hier das Codeword **0x1235** eingetragen werden. Wird ein abweichender Wert in dieses Register eingetragen, so wird der Schreibschutz gesetzt. Bei inaktivem Schreibschutz wird das Codeword beim Lesen des Register zurückgegeben, ist der Schreibschutz aktiv enthält das Register den Wert Null.

R32: Feature-Register

Dieses Register legt die Betriebsarten der Klemme fest. So kann z.B. eine anwender-spezifische Skalierung bei den analogen E/As aktiviert werden.

R33 - R47

Vom Klemmentyp abhängige Register

Erweiterter
Anwendungs-Bereich**R47-R63**

Registererweiterung mit zusätzlichen Funktionen.

Klemmenspezifische Registerbeschreibung

Prozeßvariablen

R0: ADC-Rohwert X_R

Dieses Register beinhaltet den mit Offset und Gain-Fehlern behafteten ADC-Rohwert.

R1-R5: ohne Funktion**R6: Diagnoseregister**

High-Byte: nicht benutzt

Low-Byte: Status Byte

Hersteller Parameter

R17: Offset – Hardware B_a

[0xFBxx]

16 Bit signed Integer

Über dieses Register erfolgt der Offset-Abgleich der Klemme (Gl. 1.1).
Registerwert ca 0xFBxx

R18: Gain-Hardware A_a

[0x48xx]

16 Bit signed Integer * 2⁻¹⁶ +1

Über dieses Register erfolgt der Gain-Abgleich der Klemme (Gl. 1.1).
Eine 1 entspricht dabei 0x0000 Eine 2 entspricht 0xFFFF.
Registerwert ca. 0x48xx

R19: Hersteller-Offset B_h

[0x0000]

16 Bit signed Integer

Dieses Register beinhaltet den Offset der Herstellergeradengleichung (1.3). Die Geradengleichung wird aktiviert über R32.

R20: Hersteller-Skalierung A_h

[0x0000]

16 Bit signed Integer *2⁸

Dieses Register beinhaltet den Skalierungsfaktor der Herstellergeradengleichung (1.3). Die Geradengleichung wird aktiviert über R32.
Eine 1 entspricht dem Registerwert 0x0400.

Anwendungs-Parameter

R32: Feature-Register

[0x0002]

Das Feature-Register legt die Betriebsart der Klemme fest.

Hinweis: Aus Kompatibilitätsgründen ist das Standard-Ausgabeformat 16-Bit signed Integer (defaultmäßig eingestellt). Der positive Wertebereich für 0 bis 20mA erstreckt sich demzufolge von 0 bis 32767(0x7FFF). Dies entspricht 15 Bit. Um alle 16 Bit der Klemme zu nutzen, muß die Hersteller-skalierung deaktiviert werden.

Feature Bit Nr.		Beschreibung der Betriebsart
Bit 0	1	Anwender Skalierung (R33, R34) aktiv [0]
Bit 1	1	Hersteller Skalierung (R19, R20) aktiv [1]
Bit 2	0	Watchdog Timer aktiv [0] Der Watchdog-Timer ist defaultmäßig eingeschaltet.
Bit 3	1	Betrags- Vorzeichendarstellung [0] Anstelle der 2er Complementdarstellung ist das Betrags-Vorzeichenformat aktiv. (-1 = 0x8001)
Bit 7-4	-	nicht benutzt, don't change
Bit 9	1	Grenzwert 1 aktiv [0] Die Prozeßdaten werden mit Grenzwert 1 (R35) verglichen und entsprechende Statusbits gesetzt.
Bit 10	1	Grenzwert 2 aktiv [0] Die Prozeßdaten werden mit Grenzwert 1 (R36) verglichen und entsprechende Statusbits gesetzt.
Bit 15-11	-	nicht benutzt, don't change

R33: Anwender-Offset B_w

[0x0000]

16 Bit signed Integer

Dieses Register beinhaltet den Offset der Anwendergeradengleichung (1.4.). Die Geradengleichung wird aktiviert über R32.

R34: Anwender-Skalierung A_w

[0x0100]

16 Bit signed Integer * 2⁸

Dieses Register beinhaltet den Skalierungsfaktor der Anwendergeradengleichung (1.4). Die Geradengleichung wird aktiviert über R32.

R35: Grenzwert 1 in Y_2

[0x0000]

Über bzw. unterschreiten die Prozeßdaten diesen Grenzwert, so werden die entsprechenden Bits im Statusbyte gesetzt.

R36: Grenzwert 2 in Y_2

[0x0000]

Über bzw. unterschreiten die Prozeßdaten diesen Grenzwert, so werden die entsprechenden Bits im Statusbyte gesetzt.

R37: Filterkonstante des ADC
[0x35C0]

Die KL3112 besitzt zwei Tiefpaß Filterstufen. Die erste Stufe besteht aus einem sinc³ Filter. Diese ist immer aktiv. Die zweite besteht aus einem FIR-Filter 22-Ordnung, welches deaktiviert werden kann.

R37.0 Fast-Bit = 1: Es erfolgt eine schnelle Reaktion auf Sprünge am Eingang trotz aktiver Filterstufe. Bei Sprüngen wird das Filter umgangen [0].

SKIP=1 F_g = 81076 / Nf

SKIP=0 F_g = 11981 / Nf
 F_{stop} = 43008 / Nf

R37.1 Skip-Bit = 1: Die FIR-Filterstufe ist deaktiviert [0].

R37.2 reserviert, ist auf Null zu setzen

R37.3 reserviert, ist auf Null zu setzen

R37.15 – R37.4 Filterkonstante Nf
Die Filterkonstante legt die 3 dB Grenzfrequenz des sinc³ Filters fest. Der Wertebereich erstreckt sich von 150 bis 2047. Die 3 dB Grenzfrequenz F_g bzw. die 64,5 dB StopFrequenz F_{stop}

R37	F_Stop [Hz]	Zykluszeit [ms]
0x35C0	50	140
0x2660	70	100
0x1330	140	50
0x7FF1		40
0x3FF1		20
0x1001		<4
	F_g [Hz]	
0x7FF2	39,6	40
0x3FF2	77,36	20
0x1002	158	<4

CONTROL-Byte im
Prozeßdatenaustausch
Gain- und Offsetabgleich

Control/Status-Byte

Das Controlbyte wird von der Steuerung zur Klemme übertragen. Es kann im Registermodus (REG = 1) oder im Prozeßdatenaustausch (REG = 0) genutzt werden. Ein Gain- und Offsetabgleich der Klemme kann mit dem Controlbyte durchgeführt werden (Prozeßdatenaustausch). Damit ein Abgleich der Klemme durchgeführt werden kann, muß das Codeword in R31 eingetragen werden. Daraufhin kann der Gain und Offset der Klemme abgeglichen werden.

Erst durch Zurücksetzen des Codewords werden die Parameter permanent gespeichert!

Controlbyte:

Bit 7 = 0

Bit 6 = 1 Abgleichfunktion der Klemme wird aktiviert

Bit 4 = 1 Gain Abgleich

Bit 2 = 0 langsamer Takt = 1000 ms

 1 schneller Takt = 50 ms

Bit 1 = 1 rauf

Bit 0 = 1 runter

Bit 3 = 1 Offset Abgleich
 Bit 2 = 0 langsamer Takt = 1000 ms
 1 schneller Takt = 50 ms

Bit 1 = 1 rauf
 Bit 0 = 1 runter

STATUS-Byte im
 Prozeßdatenaustausch

Das Statusbyte wird von der Klemme zur Steuerung übertragen. Das Statusbyte enthält verschiedene Statusbits der analogen Eingangsklemme KL3112:

Statusbyte:

Bit 7 = 0

Bit 6 = 1: ERROR – Allgemeines Fehlerbit

Bit4		Bit5	
0		0	Grenzwert2 nicht aktiviert
0		1	Prozeßdaten kleiner Grenzwert2
1		0	Prozeßdaten größer Grenzwert2
1		1	Prozeßdaten gleich Grenzwert2

Bit2		Bit3	
0		0	Grenzwert1 nicht aktiviert
0		1	Prozeßdaten kleiner Grenzwert1
1		0	Prozeßdaten größer Grenzwert1
1		1	Prozeßdaten gleich Grenzwert1

Bit 1 = 1: Overrange
 Bit 0 = 1: Underrange

Registerkommunikation KL3112

Registerzugriff über den
 Prozeßdatenaustausch
 Bit 7 = 1: Registermodus

Wenn Bit 7 des Control-Bytes gesetzt wird, werden die ersten zwei Byte der Nutzdaten nicht zum Prozeßdatenaustausch verwendet, sondern in den Registersatz der Klemme geschrieben oder daraus ausgelesen.

Bit 6 = 0: lesen
 Bit 6 = 1: schreiben

In Bit 6 des Control-Bytes legen Sie fest, ob ein Register ausgelesen oder beschrieben werden soll. Wenn das Bit 6 nicht gesetzt ist, wird ein Register ausgelesen, ohne es zu verändern. Der Wert kann dem Eingangs-Prozeßabbild entnommen werden.

Wird das Bit 6 gesetzt, werden die Nutzdaten in ein Register geschrieben. Sobald das Status-Byte im Eingangs-Prozeßabbild eine Quittung geliefert hat, ist der Vorgang abgeschlossen (siehe Bsp.).

Bit 0 bis 5: Adresse

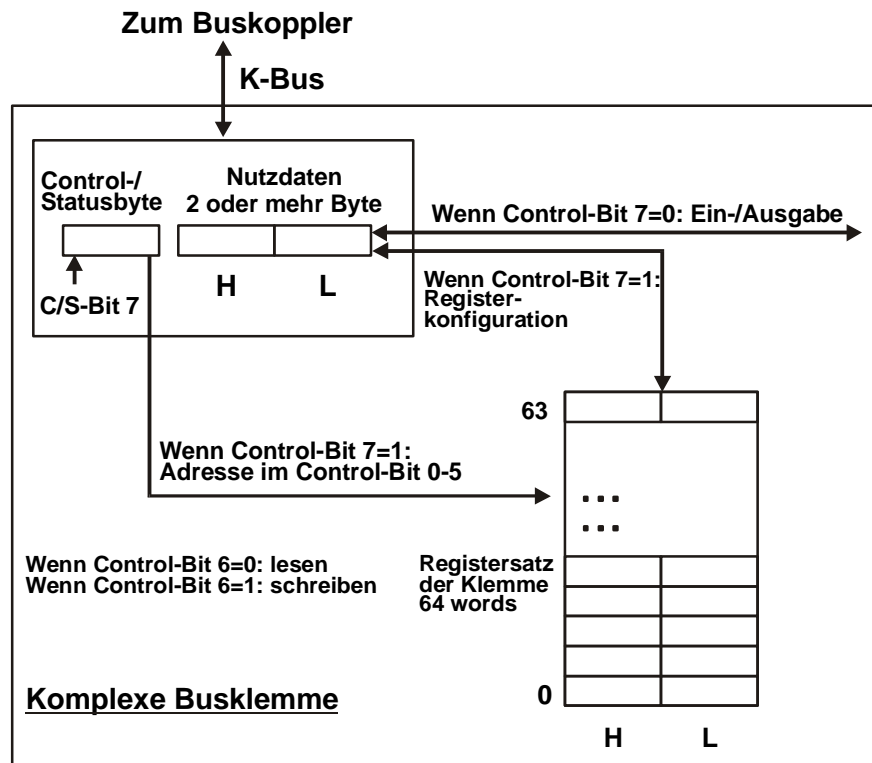
In die Bits 0 bis 5 des Control-Bytes wird die Adresse des anzusprechenden Registers eingetragen.

Control-Byte im
 Register-Modus

MSB

REG=1	W/R	A5	A4	A3	A2	A1	A0
-------	-----	----	----	----	----	----	----

REG = 0 : Prozeßdatenaustausch
 REG = 1 : Zugriff auf Registerstruktur
 W/R = 0 : Register lesen
 W/R = 1 : Register schreiben
 A5...A0 = Registeradresse
 Mit Adressen A5...A0 sind insgesamt 64 Register adressierbar.



Das Control- bzw. Status-Byte belegt die niedrigste Adresse eines logischen Kanals. Die entsprechenden Registerwerte befinden sich in den folgenden 2-Datenbytes. (Ausnahme ist der BK2000: hier wird nach dem Control- bzw. Status-Byte ein nicht genutztes Daten-Byte eingeschoben, und somit der Registerwert auf eine Word-Grenze gelegt).

Beispiel

Lesen des Register 8 im BK2000 mit einer KL3022 und der Endklemme.

Werden die folgenden Bytes von der Steuerung zur Klemme übertragen

Byte0	Byte1	Byte2	Byte3
Control	Nicht benutzt	Daten aus, high byte	Daten aus, low byte
0x88	0xXX	0xXX	0xXX

so liefert die Klemme die folgende Typ-Bezeichnung zurück (0x0BCE entspricht dem unsigned Integer 3022)

Byte0	Byte1	Byte2	Byte3
Status	Nicht benutzt	Daten ein, high byte	Daten ein, low byte
0x88	0x00	0x0B	0xCE

ein weiteres Beispiel

Schreiben des Register 31 im BK2000 mit einer intelligenten Klemme und der Endklemme.

Werden die folgenden Bytes (Anwender-Codeword) von der Steuerung zur Klemme übertragen

Byte0	Byte1	Byte2	Byte3
Control	Nicht benutzt	Daten aus, high byte	Daten aus, low byte
0xDF	0xXX	0x12	0x35

so wird das Anwender-Codeword gesetzt und die Klemme liefert als Quittung die Registeradresse mit dem Bit 7 für Registerzugriff zurück.

Byte0	Byte1	Byte2	Byte3
Status	Nicht benutzt	Daten ein, high byte	Daten ein, low byte
0x9F	0x00	0x00	0x00

Anhang

Wie bereits im Kapitel Klemmenkonfiguration beschrieben wurde, wird jede Busklemme im Buskoppler gemappt. Dieses Mapping vollzieht sich im Standardfall mit der Defaulteinstellung im Buskoppler / Busklemme. Mit der Beckhoff Konfigurations-Software KS2000 oder mit einer Master Konfigurationssoftware (z.B. ComProfibus oder TwinCAT System Manager) ist es möglich diese Defaulteinstellung zu verändern. Die folgenden Tabellen geben darüber Auskunft wie sich die KL3112, abhängig von den eingestellten Parametern, im Buskoppler mappt.

Mapping im Buskoppler

Mapping im Buskoppler

Die KL3112 wird mit abhängig von den eingestellten Parametern im Buskoppler gemappt. Wird die Klemme komplett ausgewertet, belegt die Klemme Speicherplatz im PA der Eingänge und Ausgänge.

Default: CANCEL,
CANopen, RS232,
RS485, ControlNet,
DeviceNet

	I/O Offset	High Byte	Low Byte
Komplette Auswertung = 0	3		
MOTOROLA Format = 0	2		
Wordalignment = X	1	D1 - 1	D0 - 1
	0	D1 - 0	D0 - 0

Default: Interbus,
Profibus

	I/O Offset	High Byte	Low Byte
Komplette Auswertung = 0	3		
MOTOROLA Format = 1	2		
Wordalignment = X	1	D0 - 1	D1 - 1
	0	D0 - 0	D1 - 0

	I/O Offset	High Byte	Low Byte
Komplette Auswertung = 1	3		
MOTOROLA Format = 0	2	D1 - 1	D0 - 1
Wordalignment = 0	1	CT/ST - 1	D1 - 0
	0	D0 - 0	CT/ST - 0

	I/O Offset	High Byte	Low Byte
Komplette Auswertung = 1	3		
MOTOROLA Format = 1	2	D0 - 1	D1 - 1
Wordalignment = 0	1	CT/ST - 1	D0 - 0
	0	D1 - 0	CT/ST - 0

Default: Lightbus,
Busklemmen Controller
(BCxxxx)

	I/O Offset	High Byte	Low Byte
Komplette Auswertung = 1	3	D1 - 1	D0 - 1
MOTOROLA Format = 0	2		CT/ST - 1
Wordalignment = 1	1	D1 - 0	D0 - 0
	0		CT/ST - 0

	I/O Offset	High Byte	Low Byte
Komplette Auswertung = 1	3	D0 - 1	D1 - 1
MOTOROLA Format = 1	2		CT/ST - 1
Wordalignment = 1	1	D0 - 0	D1 - 0
	0		CT/ST - 0

Legende

Komplette Auswertung: Die Klemme wird mit Control/ Status-Byte gemappt.
Motorola Format: Es ist das Motorola oder Intel Format einstellbar.
Wordalignment: Die Klemme liegt auf einer Wordgrenze im Buskoppler.
CT: Control- Byte (erscheint im PA der Ausgänge).
ST: Status- Byte (erscheint im PA der Eingänge).
D0 - 0 : D0 - Daten-Low-Byte, 0 – Kanal 0
D1 – 1 : D1 – Daten-High-Byte, 1 – Kanal 1

Registertabelle

Registersatz

Adresse	Bezeichnung	Defaultwert	R/W	Speichermedium
R0	ADC-Rohwert	variabel	R	RAM
R1	nicht benutzt	0x0000	R	
R2	nicht benutzt	0x0000	R	
R3	nicht benutzt	0x0000	R	
R4	nicht benutzt	0x0000	R	
R5	nicht benutzt	0x0000	R	
R6	Diagnose-Register	variabel	R	RAM
R7	Kommandoregister nicht benutzt	0x0000	R	
R8	Klemmentype	3112	R	ROM
R9	Softw. Versionsnummer	0x????	R	ROM
R10	Multiplex-Schieberegister	0x0218	R	ROM
R11	Signalkanäle	0x0218	R	ROM
R12	minimale Datenlänge	0x0098	R	ROM
R13	Datenstruktur	0x0000	R	ROM
R14	nicht benutzt	0x0000	R	
R15	Alignment-Register	variabel	R/W	RAM
R16	Hardware Versionsnummer	0x0000	R/W	SEEROM
R17	Hardware-Abgleich Offset	spezifisch	R/W	SEEROM
R18	Hardware-Abgleich Gain	spezifisch	R/W	SEEROM
R19	Hersteller Skalierung: Offset	0x0000	R/W	SEEROM
R20	Hersteller Skalierung: Gain	0x0100	R/W	SEEROM
R21	nicht benutzt	0x0000	R/W	SEEROM
R22	nicht benutzt	0x0000	R/W	SEEROM
R23	nicht benutzt	0x0000	R/W	SEEROM
R24	nicht benutzt	0x0000	R/W	SEEROM
R25	nicht benutzt	0x0000	R/W	SEEROM
R26	nicht benutzt	0x0000	R/W	SEEROM
R27	nicht benutzt	0x0000	R/W	SEEROM
R28	nicht benutzt	0x0000	R/W	SEEROM
R29	nicht benutzt	0x0000	R/W	SEEROM
R30	nicht benutzt	0x0000	R/W	SEEROM
R31	Codeword-Register	variabel	R/W	RAM
R32	Feature-Register	0x0000	R/W	SEEROM
R33	Anwender-Offset	0x0000	R/W	SEEROM
R34	Anwender-Gain	0x0100	R/W	SEEROM
R35	Grenzwert 1	0x0000	R/W	SEEROM
R36	Grenzwert 2	0x0000	R/W	SEEROM
R37	Filterkonstante	0x35C0	R/W	SEEROM
R38	nicht benutzt	0x0000	R/W	SEEROM
R39	nicht benutzt	0x0000	R/W	SEEROM
R40	nicht benutzt	0x0000	R/W	SEEROM
R41	nicht benutzt	0x0000	R/W	SEEROM
R42	nicht benutzt	0x0000	R/W	SEEROM
R43	nicht benutzt	0x0000	R/W	SEEROM
R44	nicht benutzt	0x0000	R/W	SEEROM
R45	nicht benutzt	0x0000	R/W	SEEROM
R46	nicht benutzt	0x0000	R/W	SEEROM
R47	nicht benutzt	0x0000	R/W	SEEROM

Support und Service

Beckhoff und seine weltweiten Partnerfirmen bieten einen umfassenden Support und Service, der eine schnelle und kompetente Unterstützung bei allen Fragen zu Beckhoff Produkten und Systemlösungen zur Verfügung stellt.

Beckhoff Support

Der Support bietet Ihnen einen umfangreichen technischen Support, der Sie nicht nur bei dem Einsatz einzelner Beckhoff Produkte, sondern auch bei weiteren umfassenden Dienstleistungen unterstützt:

- weltweiter Support
- Planung, Programmierung und Inbetriebnahme komplexer Automatisierungssysteme
- umfangreiches Schulungsprogramm für Beckhoff Systemkomponenten

Hotline: + 49 (0) 5246/963-157
Fax: + 49 (0) 5246/963-9157
E-Mail: support@beckhoff.com

Beckhoff Service

Das Beckhoff Service Center unterstützt Sie rund um den After-Sales-Service:

- Vor-Ort-Service
- Reparaturservice
- Ersatzteilservice
- Hotline-Service

Hotline: + 49 (0) 5246/963-460
Fax: + 49 (0) 5246/963-479
E-Mail: service@beckhoff.com

Beckhoff Firmenzentrale

Beckhoff Automation GmbH
Eiserstr. 5
33415 Verl
Germany

Telefon: + 49 (0) 5246/963-0
Fax: + 49 (0) 5246/963-198
E-Mail: info@beckhoff.de
Web: www.beckhoff.de

Weitere Support- und Service-Adressen entnehmen Sie bitte unseren Internetseiten unter <http://www.beckhoff.de>. Dort finden Sie auch weitere Dokumentationen zu Beckhoff Komponenten.