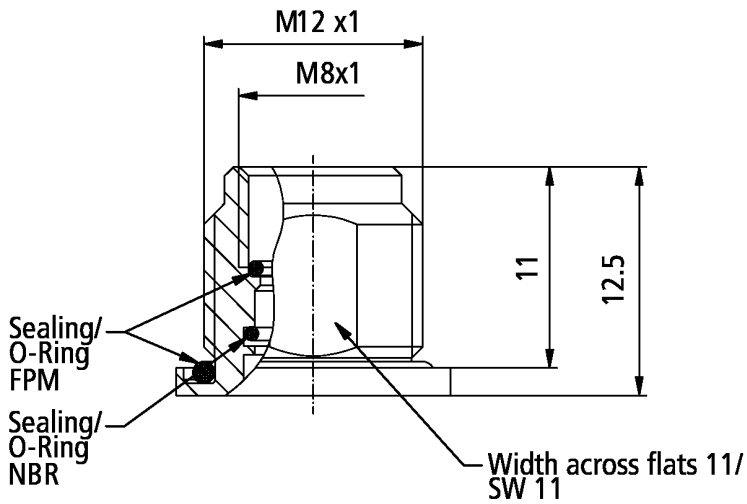


ZS7002-2003 | M8-Gehäuse für ZS7002-0003, 6,0 mm, ohne Kontermutter, geschirmt

M8, Flanschgehäuse, gerade

| | |
|-------------------------------|---------------------------------------|
| Elektrische Daten | |
| Bemessungsspannung | 24 V DC (gemäß IEC 61076-2-104) |
| Strombelastbarkeit | 3 A bei 40 °C (gemäß IEC 61076-2-104) |
| Schirmung | ja |
| Mechanische Daten | |
| Baugröße | M8 |
| Steckerart | Flanschgehäuse |
| Bauform | gerade |
| Material Griffkörper | CuZn, Ni |
| Material Kontermutter | CuZn, Ni |
| Dichtung | NBR |
| Betriebsumgebung | |
| UV-Beständigkeit | ja |
| RoHS-konform | ja |
| Umgebungstemperatur (Betrieb) | -40...+85 °C, -40...+185 °F |



Hinweise

- Abbildungen ähnlich

| Bestellangaben | |
|----------------|---------------------------------------|
| ZS7002-2003 | M8-Gehäuse für ZS7002-0003, geschirmt |

| Zubehör | |
|-------------|---|
| ZS7002-2002 | M12-Kontermutter, Sechskant |
| ZS7002-0003 | EtherCAT-P-Flansch, M8, Buchse, gerade, 4-polig, Hinterwandmontage, Printkontakt, IP 67, P-kodiert, 6,0 mm, mit Kontermutter, geschirmt |

Beckhoff®, TwinCAT®, EtherCAT®, EtherCAT G®, EtherCAT G10®, EtherCAT P®, Safety over EtherCAT®, TwinSAFE®, XFC®, XTS® und XPlanar® sind eingetragene und lizenzierte Marken der Beckhoff Automation GmbH. Die Verwendung anderer in dieser Dokumentation enthaltenen Marken oder Kennzeichen durch Dritte kann zu einer Verletzung von Rechten der Inhaber der entsprechenden Kennzeichen führen.

© Beckhoff Automation GmbH & Co. KG 02/2021

Die Informationen in dieser Druckschrift enthalten lediglich allgemeine Beschreibungen bzw. Leistungsmerkmale, welche im konkreten Anwendungsfall nicht immer in der beschriebenen Form zutreffen bzw. welche sich durch Weiterentwicklung der Produkte ändern können. Die gewünschten Leistungsmerkmale sind nur dann verbindlich, wenn sie bei Vertragsabschluss ausdrücklich vereinbart werden.