

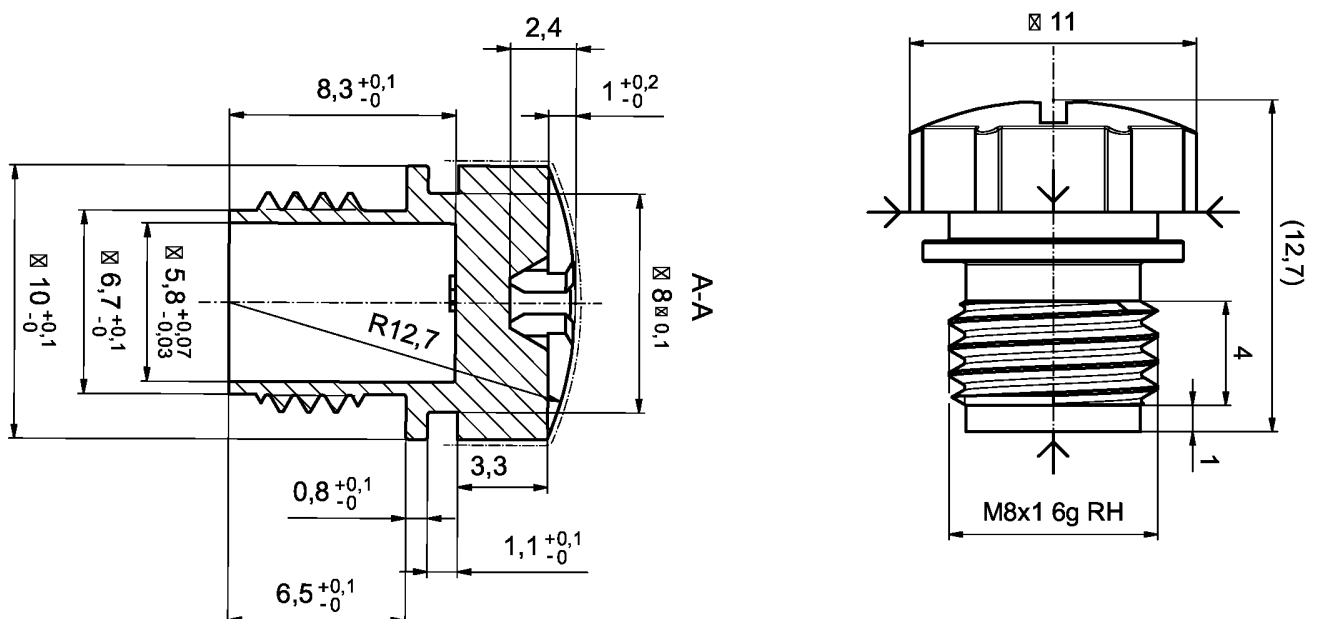


ZS5000-0014 | Schutzkappe M8, Kunststoff, grün, IP 65/67

M8, Schutzkappe, gerade

Mechanische Daten	
Baugröße	M8
Steckerart	Schutzkappe
Bauform	gerade
Art der Verriegelung	schraub
Farbe Griffkörper	grün
Material Griffkörper	PA6
Betriebsumgebung	
Besondere Eigenschaften	VPE = 50 Stk.
Schutzart	IP 65/67 in verschraubtem Zustand (gemäß IEC 60529)

Abmessungen



Bestellangaben	
ZS5000-0014	Schutzkappe M8, Kunststoff, grün, IP 65/67

Beckhoff®, TwinCAT®, EtherCAT®, EtherCAT P®, Safety over EtherCAT®, TwinSAFE®, XFC® und XTS® sind eingetragene und lizenzierte Marken der Beckhoff Automation GmbH. Die Verwendung anderer in dieser Dokumentation enthaltener Marken oder Kennzeichen durch Dritte kann zu einer Verletzung von Rechten der Inhaber der entsprechenden Kennzeichen führen.

© Beckhoff Automation GmbH & Co. KG 01/2019

Die Informationen in dieser Druckschrift enthalten lediglich allgemeine Beschreibungen bzw. Leistungsmerkmale, welche im konkreten Anwendungsfall nicht immer in der beschriebenen Form zutreffen bzw. welche sich durch Weiterentwicklung der Produkte ändern können. Die gewünschten Leistungsmerkmale sind nur dann verbindlich, wenn sie bei Vertragsabschluss ausdrücklich vereinbart werden.