

**Polbild**  
Ansicht steckseitig

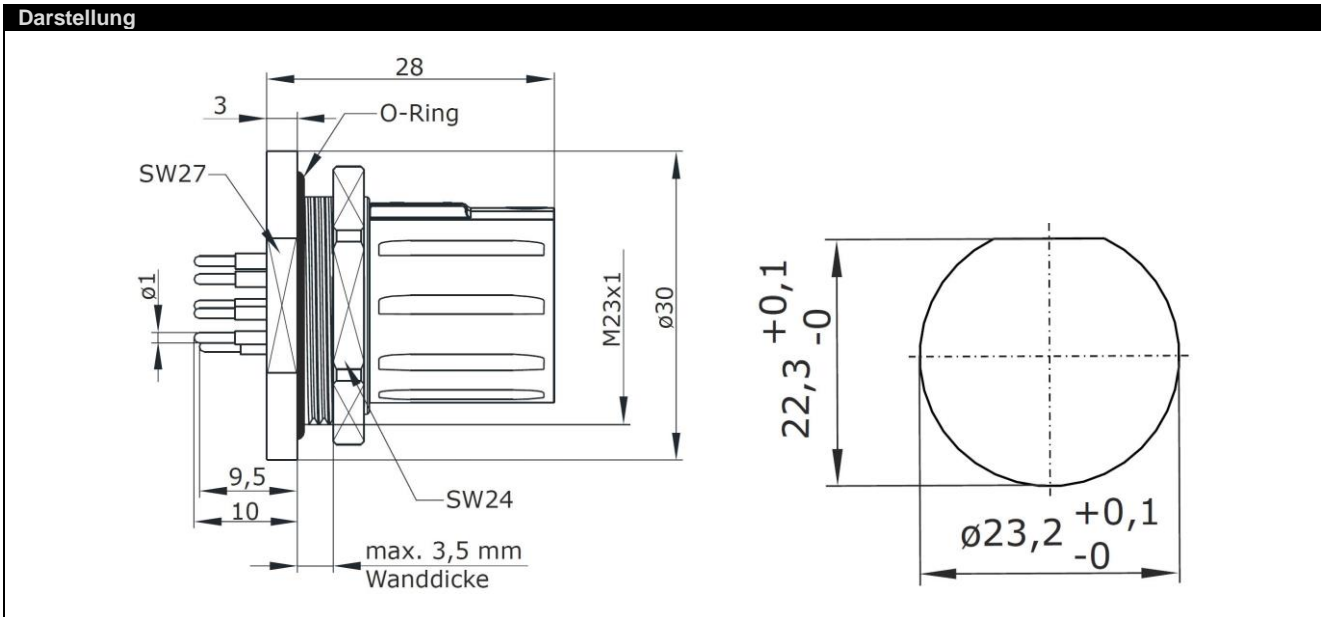


**Kontaktbuchse 1 mm, geschlitzt**  
einlöt

**ZS4000-2127** | EMV-Flansch (Buchse), für Platinenbestückung, Hinterwandmontage, iTec, 9-polig, für Motorleitung ZK450x-8022-xxxx und ZK4704-0421-xxxx mit OCT-Feedback

**Stecker**

Elektrische Daten	
Bemessungsspannung	630 V (AC / DC) für Powerkontakte 63 V (AC / DC) für Signalkontakte
Strombelastbarkeit	14 A für Powerkontakte 3,6 A für Signalkontakte
Bemessungsstoßspannung	6 kV für Powerkontakte 1,5 kV für Signalkontakte
Überspannungskategorie	III
Schirmung	ja
Mechanische Daten	
Baugröße (M12, M8,...)	iTec
Steckerart (Stecker, Kupplung)	Flansch
Bauform (gerade, gewinkelt, offen)	gerade
Kontaktart (Stift, Buchse)	Buchse
Polzahl (Steckgesicht)	9 (4 + PE + 5)
Anschlussart Adern	Lötkontakt für Platinenbestückung
Anzahl Steckzyklen	500
Kontaktrückhaltekräfte	> 35 N
Material Gehäuse	Zinkdruckguss / vernickelt
Material Kontaktträger	PA 6.6 mod., UL 94/V0
Material Kontakt	Messing / vergoldet
Material Klemmring	Messing / vernickelt
Material Dichtung	FKM
Betriebsumgebung	
Besondere Eigenschaften	RoHS-konform, UL-Zulassung, UL94-V0
Umgebungstemperatur in °C (°F), Betrieb	-20°C bis 130°C
Schutzart	IP66/67 im verschraubten Zustand (gemäß IEC 60529)
Verschmutzungsgrad	3



<b>Bestellangaben</b>	
<b>ZS4000-2127</b>	EMV-Flansch (Buchse), für Platinenbestückung, Hinterwandmontage, iTec, 9-polig, für Motorleitung ZK450x-8022-xxxx und ZK4704-0421-xxxx mit OCT-Feedback
<b>Zubehör</b>	
<b>ZK4701-0471-0xxx</b>	<b>Beschreibung</b> Verlängerungsleitung für Servomotoren AM81xx (OCT) an EtherCAT-Klemme Ex72xx-0010