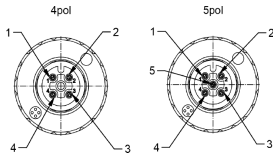
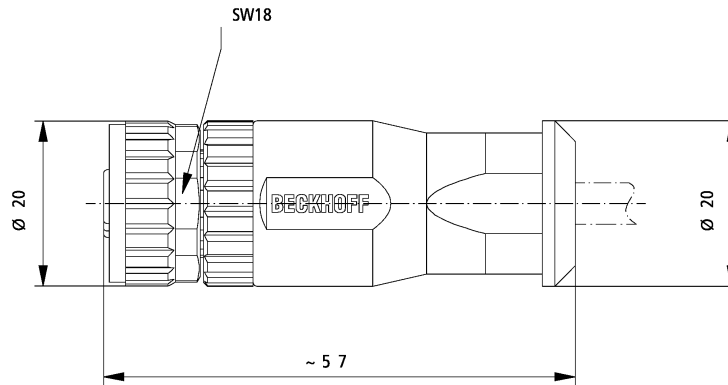




## ZS1052-0620 | Kupplung CANopen/DeviceNet, IP 67

M12, Kupplung, gerade, Buchse, 5-polig, A-kodiert

Elektrische Daten	
Bemessungsspannung	60 V (gemäß IEC 61076-2-101)
Strombelastbarkeit	4 A bei 40 °C (gemäß IEC 61076-2-101)
Isolationswiderstand	≥ 100 MΩ (gemäß IEC 60512)
Mechanische Daten	
Baugröße	M12
Steckerart	Kupplung
Bauform	gerade
Kontaktart	Buchse
Polzahl (Steckgesicht)	5-polig
Kodierung	A-kodiert
Anzugsdrehmoment, Mutter	0,6 Nm
Anzugsdrehmoment, Kontakt-Schraubanschluss	0,3 Nm
Anzahl Steckzyklen	≥ 100 (gemäß IEC 60512-9a)
Material Griffkörper	PA6 GF, UL 94 HB
Material Überwurfmutter	GD-Zn, Ni
Dichtung	Elastomere
O-Ring	FPM/NBR
Material Kontaktträger	PA 6, UL 94 V0
Material Kontakt	CuZn, Ni b/Au 0,2 gal.
Max. Anschlussquerschnittsfläche Ader	AWG16 (1,5 mm <sup>2</sup> )
Max. Anschlussdurchmesser, Kabel	4 - 8 mm
Betriebsumgebung	
Umgebungstemperatur (Betrieb)	-30...+85 °C, -22...+185 °F
Schutzart	IP 65/67 in verschraubtem Zustand (gemäß IEC 60529)
Verschmutzungsgrad	3/2 (gemäß IEC 60664-1)



A1	57,0 mm
A2	Ø 20,0 mm

## Hinweise

- Abbildungen ähnlich

Bestellangaben	
ZS1052-0620	Kupplung CANopen/DeviceNet, IP 67, M12, gerade, Buchse, schraub, 5-polig, A-kodiert

Zubehör	
ZB8801-0000	Drehmoment-Schraubwerkzeug für Stecker mit Sechskant, einstellbar
ZB8801-0003	Wechselklinge für M12F/SW18 für ZB8801-0000

Beckhoff®, TwinCAT®, EtherCAT®, EtherCAT G®, EtherCAT G10®, EtherCAT P®, Safety over EtherCAT®, TwinSAFE®, XFC®, XTS® und XPlanar® sind eingetragene und lizenzierte Marken der Beckhoff Automation GmbH. Die Verwendung anderer in dieser Dokumentation enthaltenen Marken oder Kennzeichen durch Dritte kann zu einer Verletzung von Rechten der Inhaber der entsprechenden Kennzeichen führen.

© Beckhoff Automation GmbH & Co. KG 02/2021

Die Informationen in dieser Druckschrift enthalten lediglich allgemeine Beschreibungen bzw. Leistungsmerkmale, welche im konkreten Anwendungsfall nicht immer in der beschriebenen Form zutreffen bzw. welche sich durch Weiterentwicklung der Produkte ändern können. Die gewünschten Leistungsmerkmale sind nur dann verbindlich, wenn sie bei Vertragsabschluss ausdrücklich vereinbart werden.