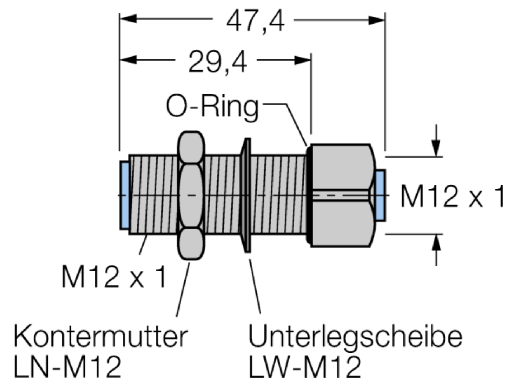




ZS1031-6610 | Stecker Schaltschrankdurchführung, IP 67, geschirmt

M12, Wanddurchführung, gerade, Stift+Buchse, 5-polig, B-kodiert

Elektrische Daten	
Bemessungsspannung	60 V (gemäß IEC 61076-2-101)
Strombelastbarkeit	4 A
Schirmung	ja
Durchgangswiderstand	< 5 mΩ
Isolationswiderstand	≥ 100 MΩ (gemäß IEC 60512)
Mechanische Daten	
Baugröße	M12
Steckerart	Wanddurchführung
Bauform	gerade
Kontaktart	Stift+Buchse
Polzahl (Steckgesicht)	5-polig
Kodierung	B-kodiert
Anzahl Steckzyklen	≥ 100
Material Überwurfmutter	Messing
Material Kontaktträger	TPU
Material Kontaktoberfläche	Au
Material Kontakt	CuZn
Betriebsumgebung	
Umgebungstemperatur (Betrieb)	-40...+80 °C, -40...+176 °F
Schutzart	IP 65/67 in verschraubtem Zustand (gemäß IEC 60529)
Verschmutzungsgrad	3



A1

47,40 mm

Hinweise

- Abbildungen ähnlich

Bestellangaben

ZS1031-6610

Stecker Schaltschrankdurchführung, IP 67, M12, gerade, Stift+Buchse, 5-polig, B-kodiert, geschirmt

Beckhoff®, TwinCAT®, EtherCAT®, EtherCAT G®, EtherCAT G10®, EtherCAT P®, Safety over EtherCAT®, TwinSAFE®, XFC®, XTS® und XPlanar® sind eingetragene und lizenzierte Marken der Beckhoff Automation GmbH. Die Verwendung anderer in dieser Dokumentation enthaltener Marken oder Kennzeichen durch Dritte kann zu einer Verletzung von Rechten der Inhaber der entsprechenden Kennzeichen führen.

© Beckhoff Automation GmbH & Co. KG 02/2021

Die Informationen in dieser Druckschrift enthalten lediglich allgemeine Beschreibungen bzw. Leistungsmerkmale, welche im konkreten Anwendungsfall nicht immer in der beschriebenen Form zutreffen bzw. welche sich durch Weiterentwicklung der Produkte ändern können. Die gewünschten Leistungsmerkmale sind nur dann verbindlich, wenn sie bei Vertragsabschluss ausdrücklich vereinbart werden.