



ZK7908-AW00-Axxx | B17, ENP-Leitung, PUR, 5 G 1,5 mm² + (1 x 4 x AWG22), schleppkettentauglich, Key 3 (Benutzerdefinierte Spannung)

B17, Flansch Vorderwandmontage, gerade, kurz, Buchse+Stift, 4+PE+4 Pin, EtherCAT-kodiert – RJ45 + 5 x offenes Ende, 8-polig

Stecker

Elektrische Daten	Kopf A	Kopf B
Bemessungsspannung (Ethernet)	60 V DC	24 V DC
Strombelastbarkeit (Ethernet)	4 A bei 40 °C	1,1 A bei 30 °C
Bemessungsspannung (Power)	630 V AC / 850 V DC, 600V AC / DC (UL)	-
Strombelastbarkeit (Power)	15,5 A bei 45 °C	-
Strombelastbarkeit (Power)	15,5 A	-
Bemessungsstoßspannung (Power)	6,0 kV	-
Bemessungsstoßspannung (Ethernet)	1,0 kV	-
Spannungsfestigkeit (Kontakt/Kontakt)	1,5 kV (Power - Ethernet), 3,31 kV AC (Power), 1,0 kV AC (Ethernet)	-
Schirmung (Ethernet)	ja	ja
Durchgangswiderstand	< 10 mΩ (Signal), < 5 mΩ (Power)	-
Isolationswiderstand	≥ 100 MΩ (gemäß IEC 60512)	≥ 10 GΩ (gemäß IEC 60512-2)
Mechanische Daten		
Baugröße	B17	RJ45 + 5 x offenes Ende
Steckerart	Flansch Vorderwandmontage	-
Bauform	gerade, kurz	-
Kontaktart	Buchse+Stift	-
Polzahl (Steckgesicht)	4+PE+4 Pin	8-polig
Kodierung	EtherCAT-kodiert	-
Mechanische Kodierung	Key 3 (benutzerdefinierte Spannung)	-
Anschlussart Adern	Crimpschluss	-
Anzahl Steckzyklen	≥ 100	≥ 750
Art der Verriegelung	bajonett	-
Gewicht pro Stück	0,170 kg (0,375 lb)	-
Farbe Griffkörper	-	schwarz
Material Griffkörper	-	PC UL 94 V0

Material Flanschgehäuse	GD-Zn, Ni	-
Dichtung	NBR, FPM	-
Material Kontaktträger	PA 6, UL 94 V0	-
Farbe Kontaktträger (Ethernet)	gelb	-
Farbe Kontaktträger (Power)	rot	-
Material Kontaktoberfläche	Au über Ni	Au über Ni
Material Kontakt	Kupferlegierung	-
Betriebsumgebung		
Schockfestigkeit	50 g (490 m/s ²) gemäß IEC 60512-6c, 11 ms; 18 Schocks pro Richtung, 3 Achsen	-
Schwingungsfestigkeit	5 g (50 m/s ²) gemäß IEC 60512-6d, 10 Hz. ... 500 Hz.; 10 Zyklen pro Achse; 6 h volle Testlaufzeit	-
RoHS-konform	ja	ja
Umgebungstemperatur (Betrieb)	-30...+80 °C, -22...+176 °F	-40...+85 °C, -40...+185 °F
Schutzart	IP 67 in verschraubtem Zustand (gemäß IEC 60529)	IP 20
Verschmutzungsgrad	3/2 (gemäß IEC 60664-1)	-
Zulassungen	UL 2237: File E484763	-

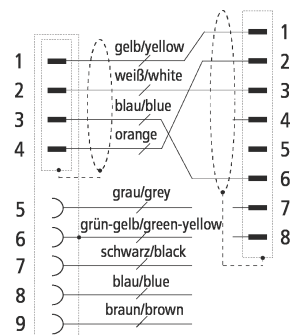
Kabel

Elektrische Daten	
Bemessungsspannung (Ethernet)	max. 300 V (Spitzenwert, nicht für Starkstromzwecke)
Bemessungsspannung (Power)	600 V
Schirmdämpfung	≥ 40 dB
Isolationswiderstand	≥ 500 MΩ/km
Kapazitätsunsymmetrie zur Erde	1600 pF/km
Betriebskapazität	52 nF/km (1 kHz)
Wellenwiderstand (Ethernet)	100 Ω ±15 Ω (100 MHz)
Schleifenwiderstand (Ethernet)	≤ 115 Ω/km
Differentialimpedanz (Ethernet)	250 Ω/km
Widerstandsunsymmetrie (Ethernet)	2 %
Spannungsfestigkeit Ader/Ader (Ethernet)	1000 V DC/700 V AC
Spannungsfestigkeit Ader/Schirm (Ethernet)	1000 V DC/700 V AC
Signallaufzeit (Ethernet)	5,3 ns/m
Elektrische Parameter (Ethernet)	angelehnt an CAT 5
Prüfspannung	≥ 2000 V
Mechanische Daten	
Kabelaufbau (Ethernet)	Sternvierer
Leiteraufbau (Power)	19 x 0,30 mm
Leiteraufbau (Ethernet)	7 x 0,25 mm
Aderquerschnittsfläche (Power)	5 x 1,5 mm ² (ca. AWG16)
Aderquerschnittsfläche (Ethernet)	1 x 4 x 0,34 mm ² (AWG 22)
Min. Biegeradius, bewegt	7,5 x Kabelaußendurchmesser
Min. Biegeradius, nicht bewegt	5 x Kabelaußendurchmesser
Gewicht	61 kg/km (41,0 lb/1000 ft)
Kabelaußendurchmesser	6,5 mm ± 0,2 mm (0,142" ± 0,0079")
Leitermaterial (Ethernet)	Kupfer, verzinkt
Schirmung	Alu-kaschierte Folie, Geflecht aus CU-Draht, verzinkt
Schirmung mit optischer Schirmbedeckung (Ethernet)	≥ 85 %
Anwendung	schleppkettentauglich
Max. Beschleunigung	4 m/s ²
Max. Verfahrensgeschwindigkeit	4 m/s
Max. Anzahl der Wechselbiegezyklen	3 Mio.
Wandstärke Isolierung Ader (Ethernet)	0,375 mm
Farbe Außenmantel	grün
Material Außenmantel	PUR (Polyurethan)
Farben Adermantel	gelb, orange, weiß, blau (Ethernet) grau, grün/gelb, schwarz, blau, braun (Power)
Material Aderisolation	PP Polypropylen (Ethernet), PPE Polyphenylenether (Power)

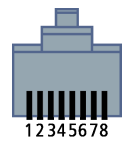
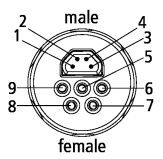
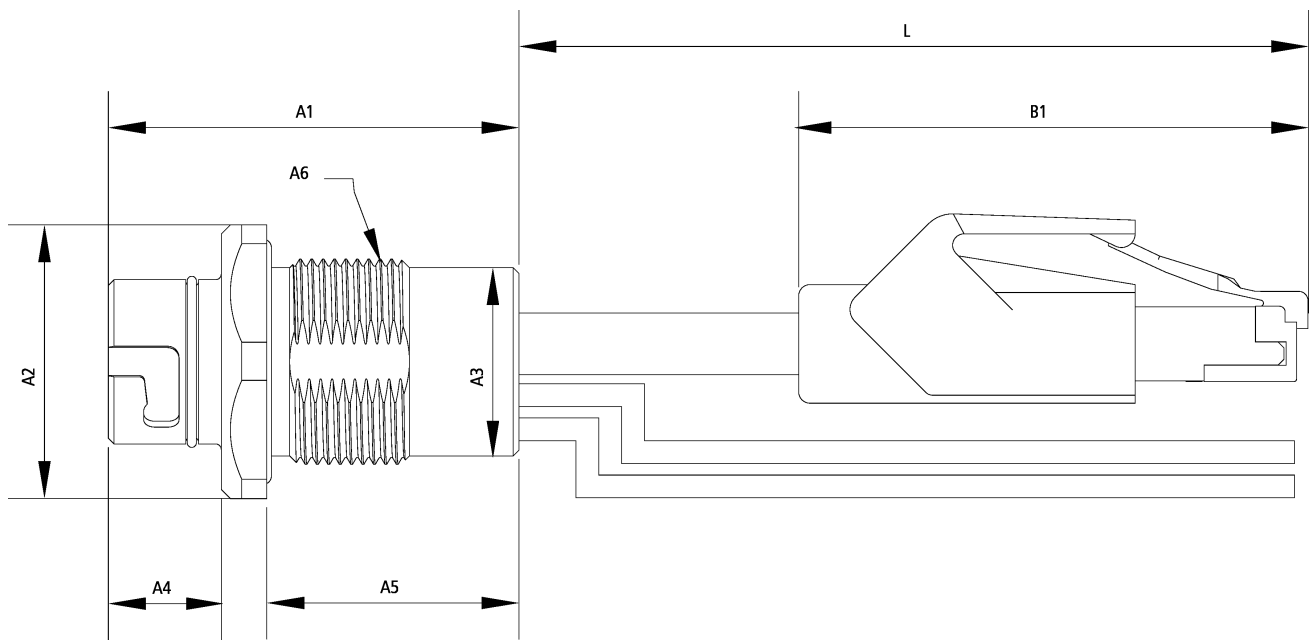
Bedruckung Kabel	BECKHOFF ZB9020 Industrial Ethernet / EtherCAT Trailing Cable * CAT5PLUS * 22AWG (SHIELDED) (UL) E119100 CMX 75°C VERIFIED (UL) CAT 5E PATCH CABLE FRNC * "Länge in Meter"
Bedruckung Farbe	schwarz
Betriebsumgebung	
Umgebungstemperatur, bewegt	-40...+70 °C, -40...+158 °F
Umgebungstemperatur, nicht bewegt	-20...+60 °C, -4...+140 °F
UV-Beständigkeit	ja
Ölbeständigkeit	gemäß DIN EN 60811-2-1
Beständigkeit gegen Laugen, Säuren und Lösemittel	abhängig vom Medium, Konzentration, Temperatur und Dauer
LABS-frei	ja
Flammwidrig	ja
FCKW-frei	ja
Halogen-frei	ja
Silikon-frei	ja
Zulassungen	UL-Style AWM 20963

Dämpfung								
Max. Einfügedämpfung								
Frequenz [MHz]	1	4	10	16	20	31,25	62,5	100
[db/100 m]	2,1	4,0	6,3	8,0	9,0	11,4	16,5	21,3
[db/100 ft]	0,6	1,2	1,8	2,4	2,7	3,4	4,9	6,4
Min. Nahnebendämpfung								
Frequenz [MHz]	1	4	10	16	20	31,25	62,5	100
[db/100 m]	80	76,0	70,0	65,0	63,0	60,0	55,0	50,0
[db/100 ft]	24,4	23,2	21,3	19,8	19,2	18,3	16,8	15,2

Kontaktbelegung



Abmessungen

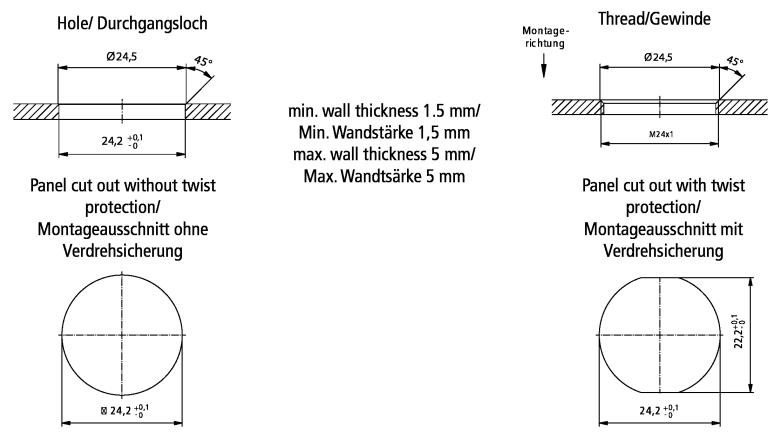


A1	38,00 mm
B1	43,80 mm

Hinweise

- Abhängig von der Kabellänge (L) gelten folgende Längentoleranzen:
0 m...3,0 m: + 100 mm | 3,0...10,0 m: ± 100 mm | ≥ 10,0 m: ± 2 %
- Abbildungen ähnlich
- Gegenmutter im Lieferumfang enthalten
- Weitere Leitungslängen auf Anfrage. Die letzten drei Ziffern der Bestellangabe entsprechen der Leitungslänge, z. B. ZKxxxx-xxxx-x020 = Leitungslänge 2,00 m

Einbaumaße



Bestellangaben	Länge
ZK7908-AW00-A005	0,50 m

Zubehör	
ZS7200-B001	Schutzkappe B17, Kupplung/Flansche, Kunststoff, IP 67, VPE = 10 Stück
ZS7200-B002	Schutzkappe B17, Kupplung/Flansche, Metall, IP 67, VPE = 5 Stück
ZS7200-B009	Farbkodierung Flansch Vorderwand-/Hinterwandmontage B17, rot, VPE = 10 Stück
ZS7200-B010	Farbkodierung Flansch Vorderwand-/Hinterwandmontage B17, gelb, VPE = 10 Stück
ZS7200-B011	Farbkodierung Flansch Vorderwand-/Hinterwandmontage B17, blau, VPE = 10 Stück
ZS7200-B012	Farbkodierung Flansch Vorderwand-/Hinterwandmontage B17, grün, VPE = 10 Stück
ZS7200-B013	Farbkodierung Flansch Vorderwand-/Hinterwandmontage B17, orange, VPE = 10 Stück
ZS7200-B014	Farbkodierung Flansch Vorderwand-/Hinterwandmontage B17, grau, VPE = 10 Stück

Beckhoff®, TwinCAT®, EtherCAT®, EtherCAT G®, EtherCAT G10®, EtherCAT P®, Safety over EtherCAT®, TwinSAFE®, XFC®, XTS® und XPlanar® sind eingetragene und lizenzierte Marken der Beckhoff Automation GmbH. Die Verwendung anderer in dieser Dokumentation enthaltenen Marken oder Kennzeichen durch Dritte kann zu einer Verletzung von Rechten der Inhaber der entsprechenden Kennzeichen führen.

© Beckhoff Automation GmbH & Co. KG 02/2021

Die Informationen in dieser Druckschrift enthalten lediglich allgemeine Beschreibungen bzw. Leistungsmerkmale, welche im konkreten Anwendungsfall nicht immer in der beschriebenen Form zutreffen bzw. welche sich durch Weiterentwicklung der Produkte ändern können. Die gewünschten Leistungsmerkmale sind nur dann verbindlich, wenn sie bei Vertragsabschluss ausdrücklich vereinbart werden.